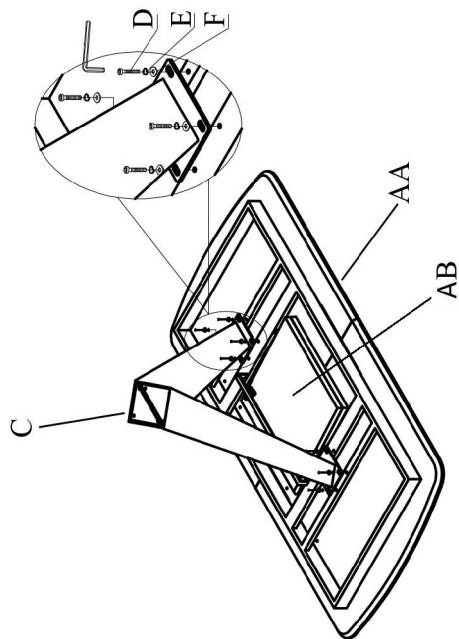
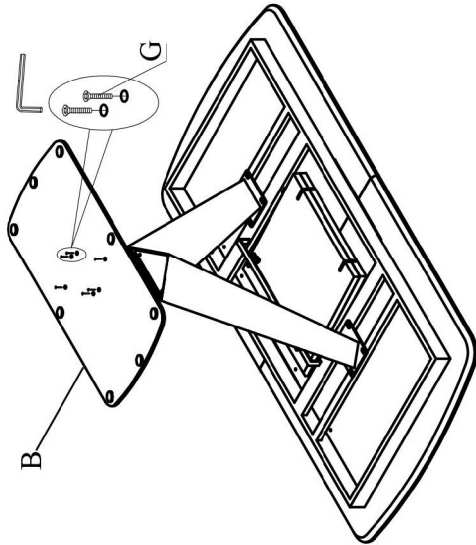
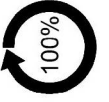


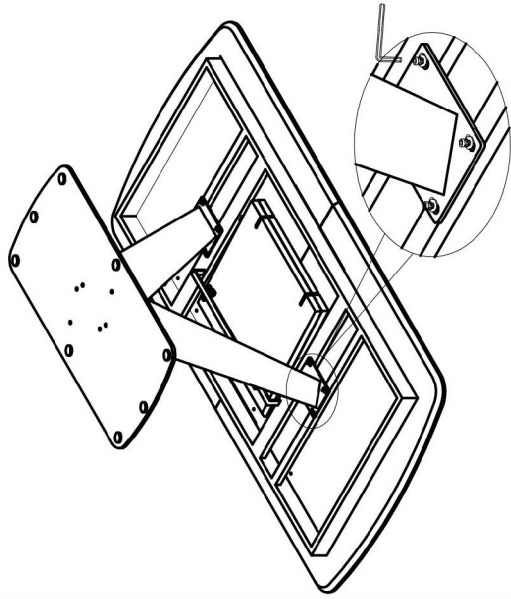
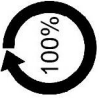
1.



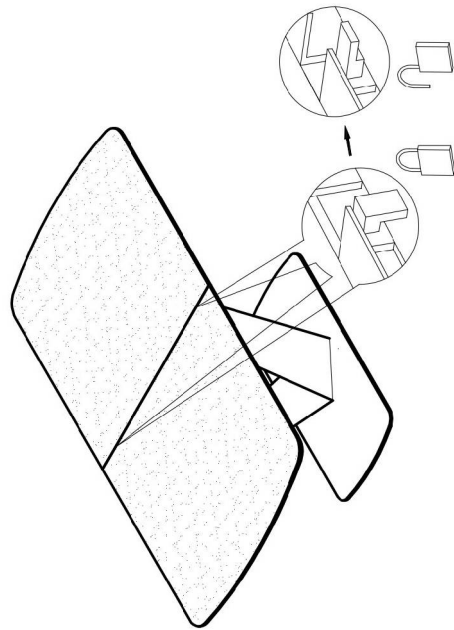
2.



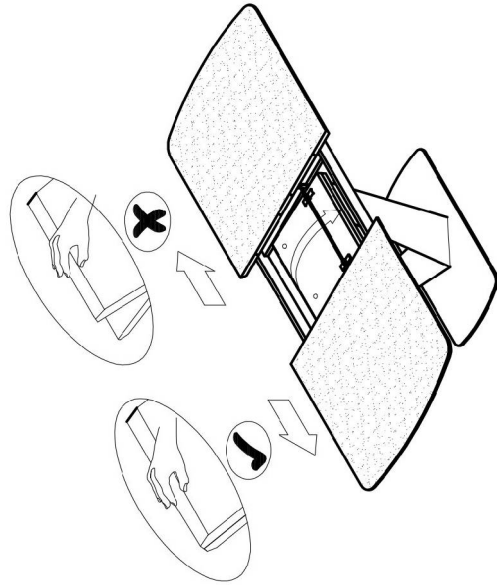
3.



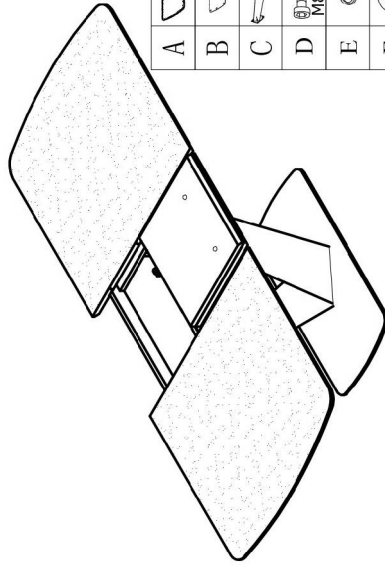
4.



5.



6.

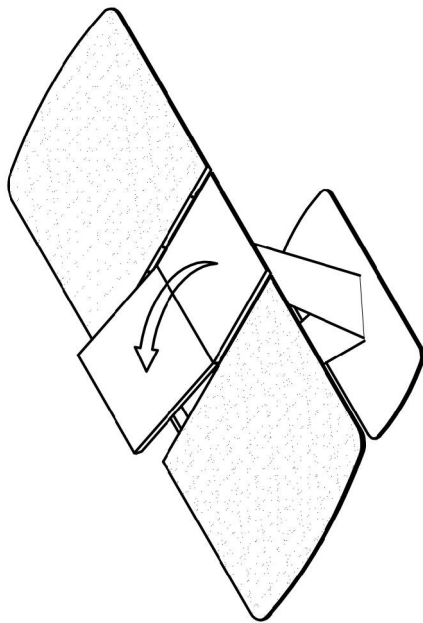


A	I	I	2	8	8	8	6	I
<p> D M8x22 E 8 F 8 G M8x30 </p>								

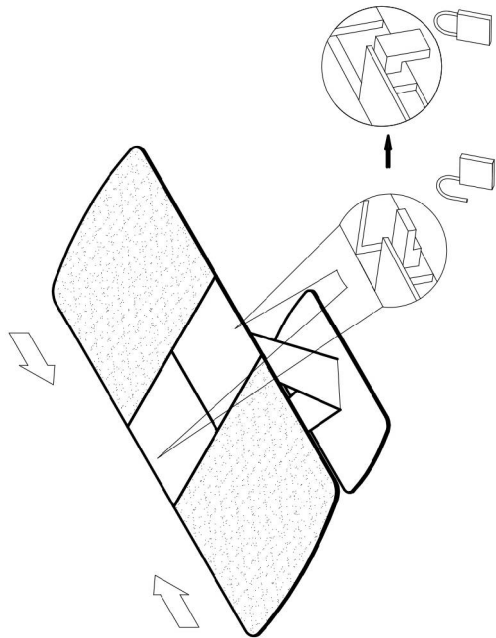
v.1

1

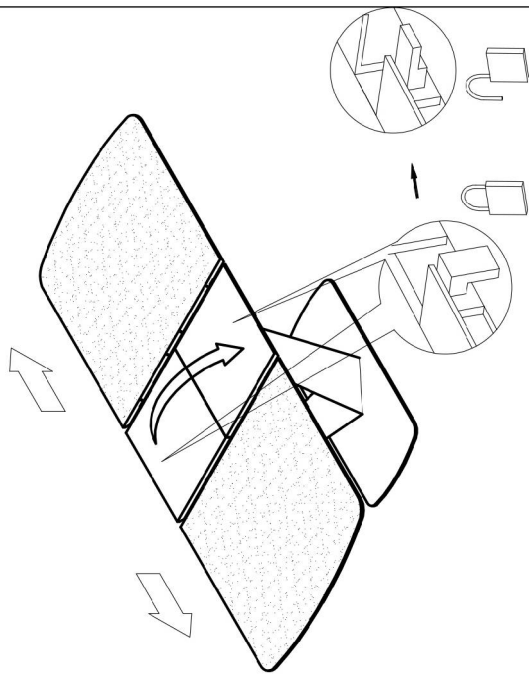
7.



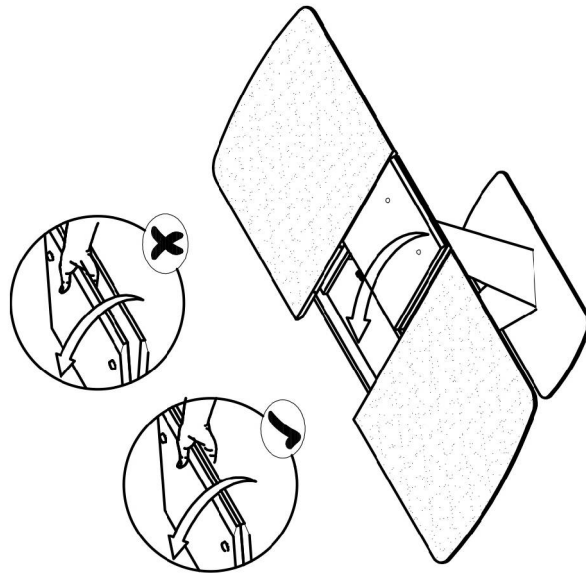
8.



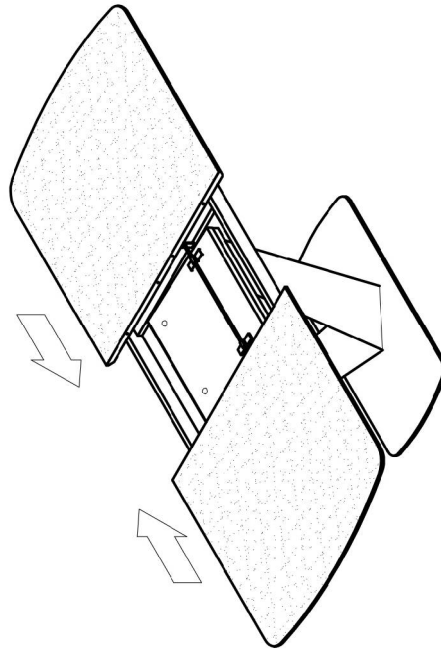
9.



10.



11.



12.



max. 60 kg

