
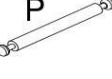
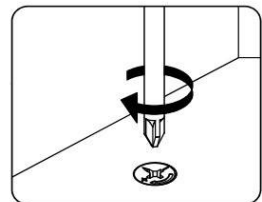
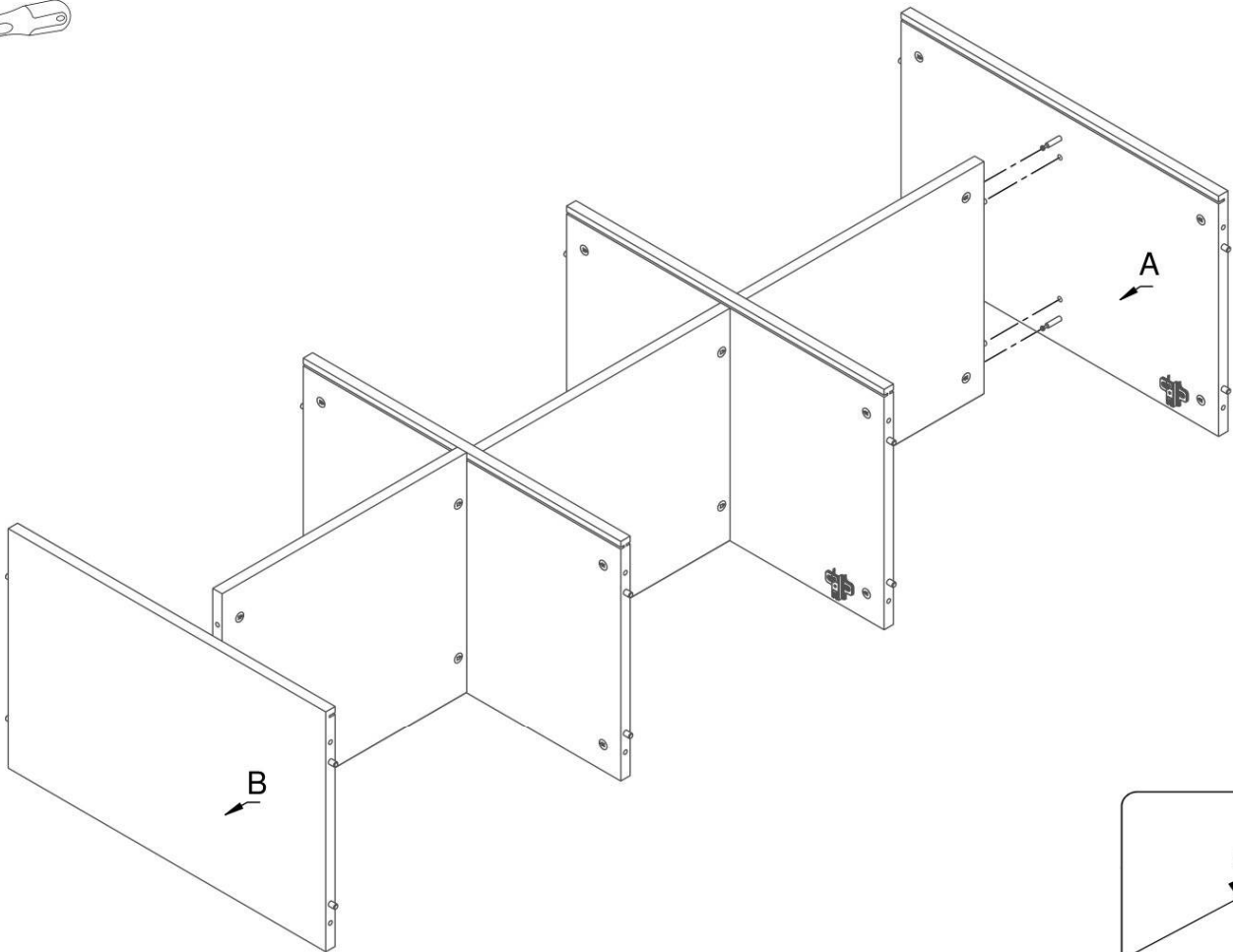
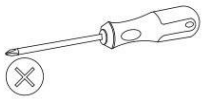
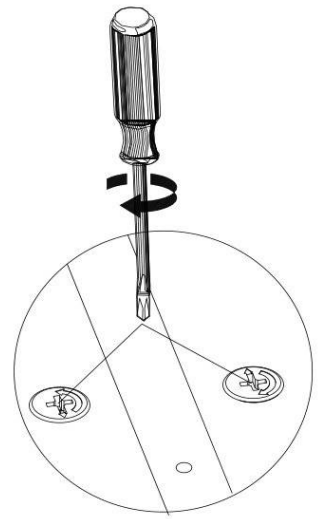
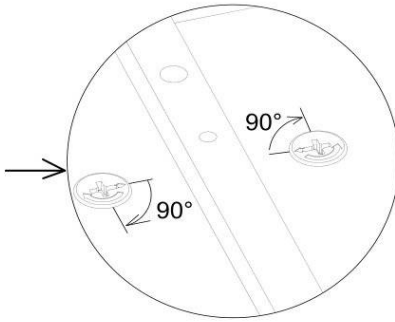
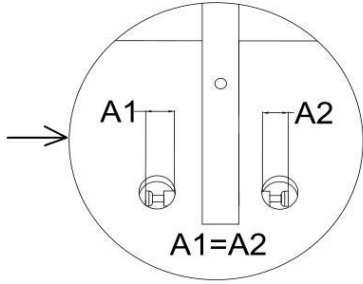
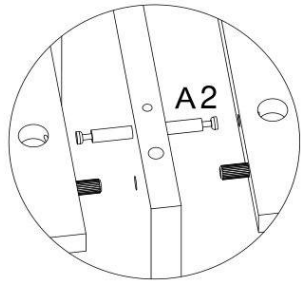
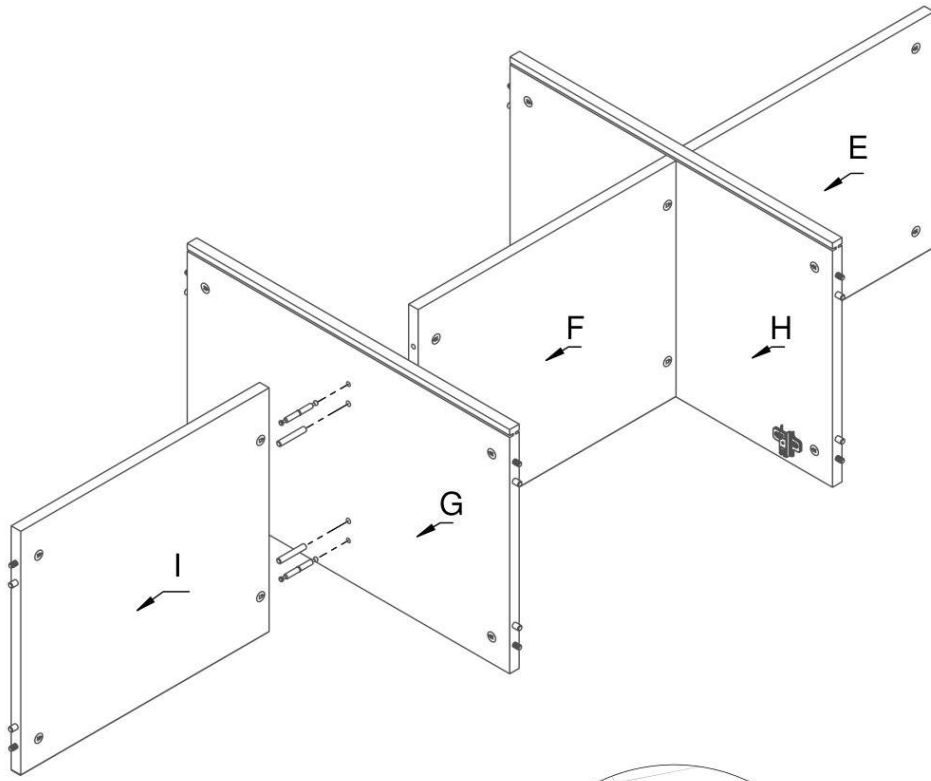
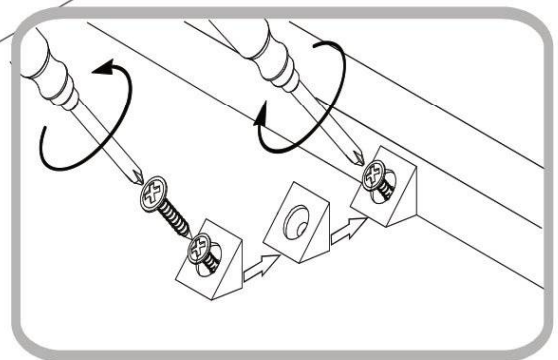
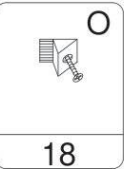
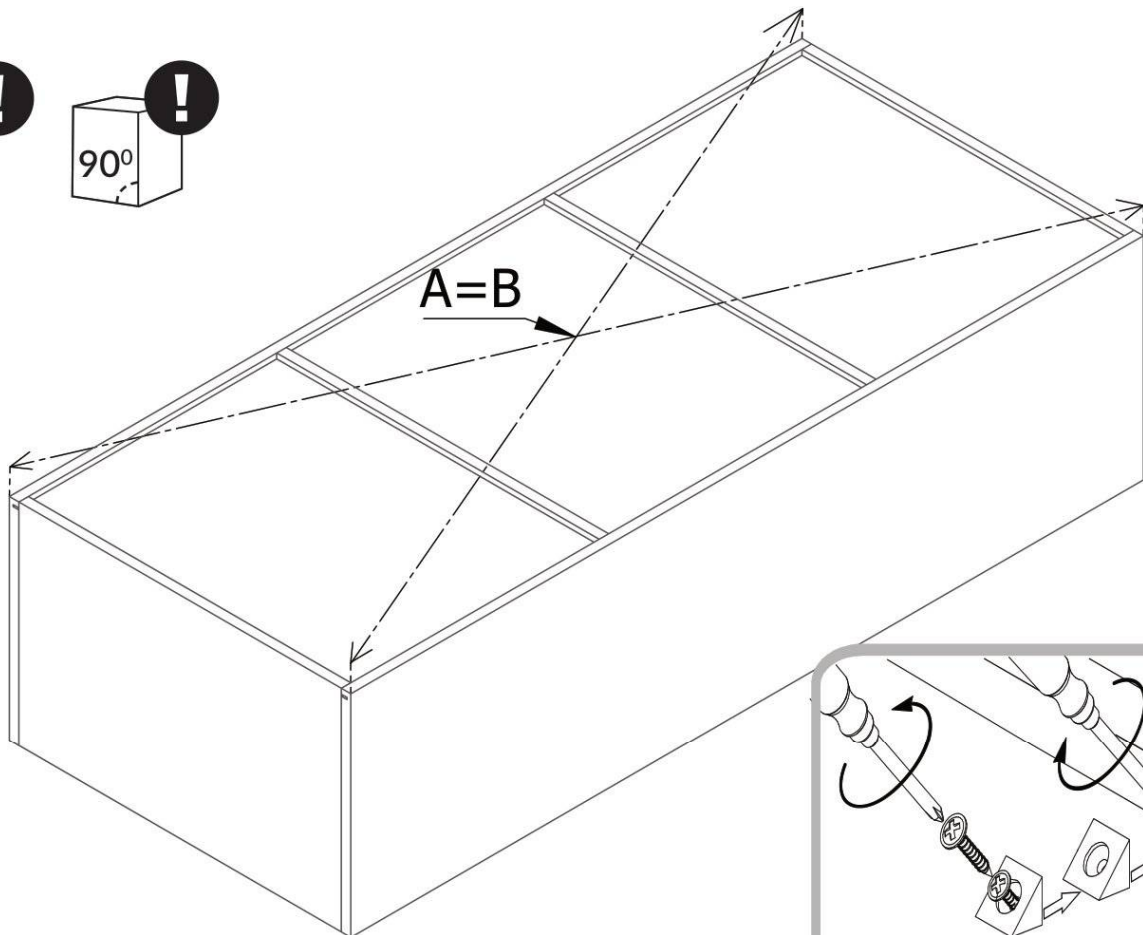
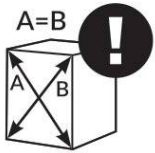
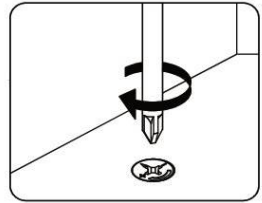
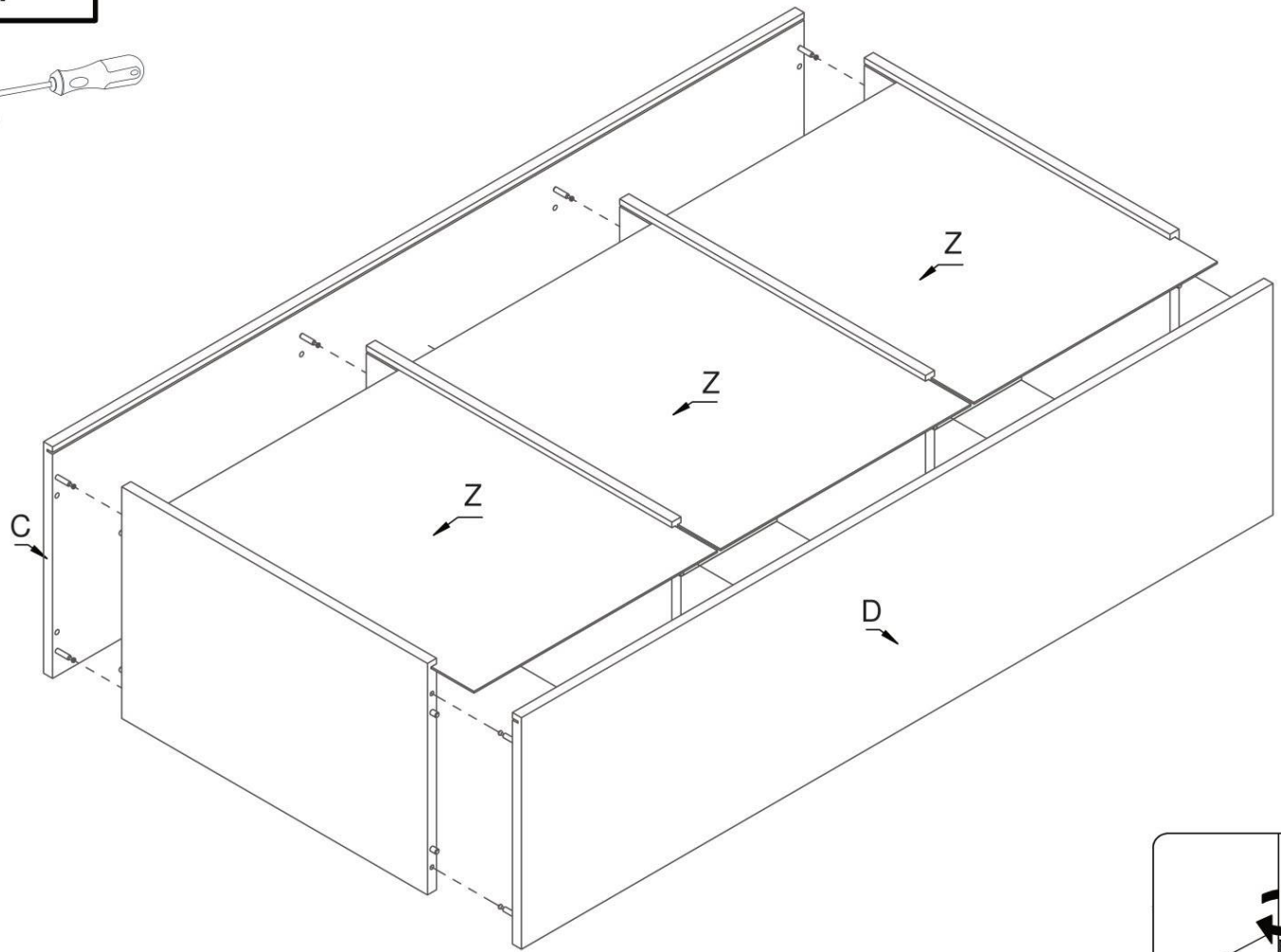
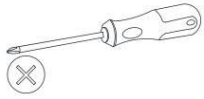
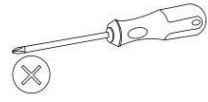





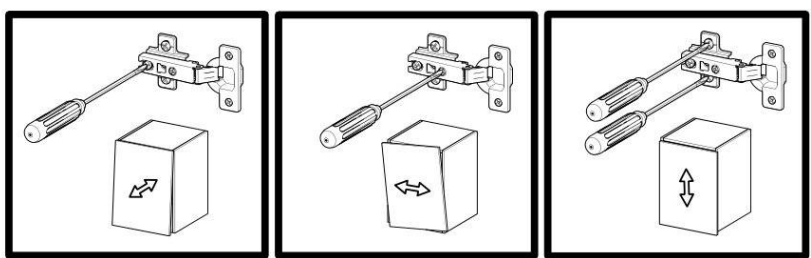
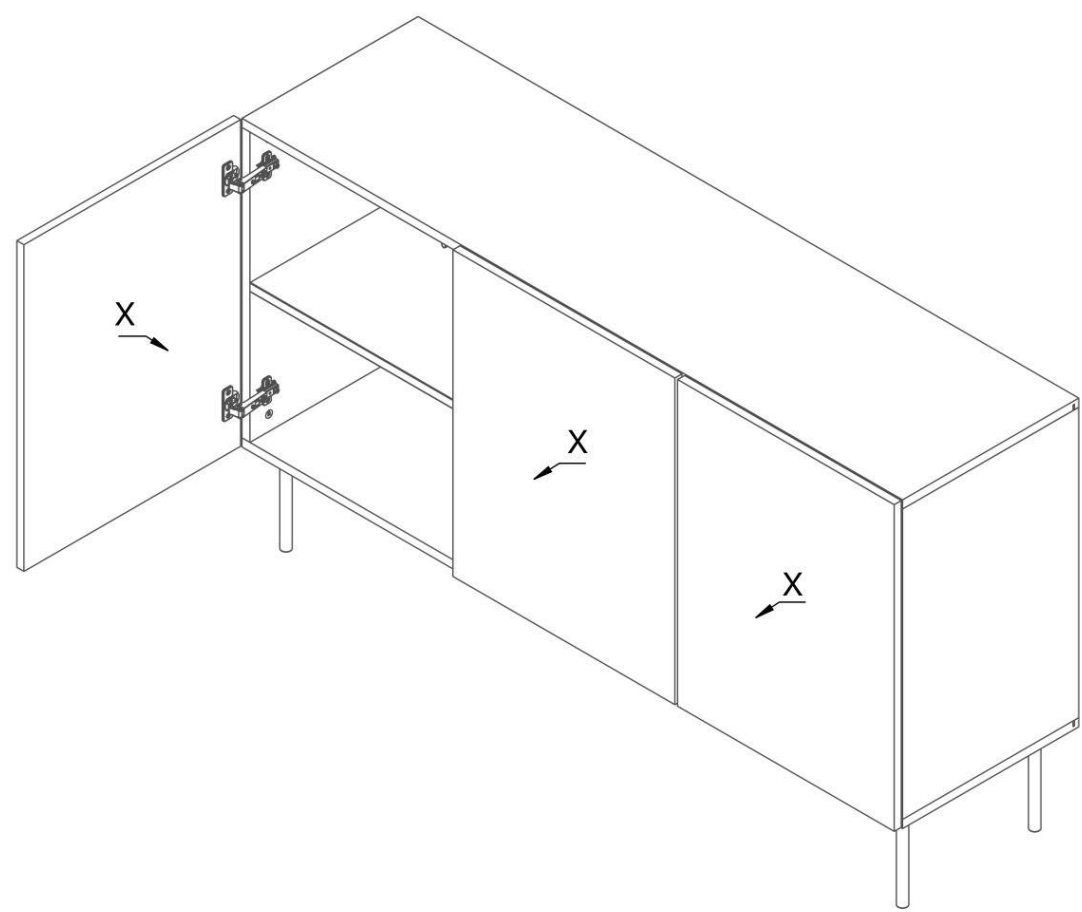
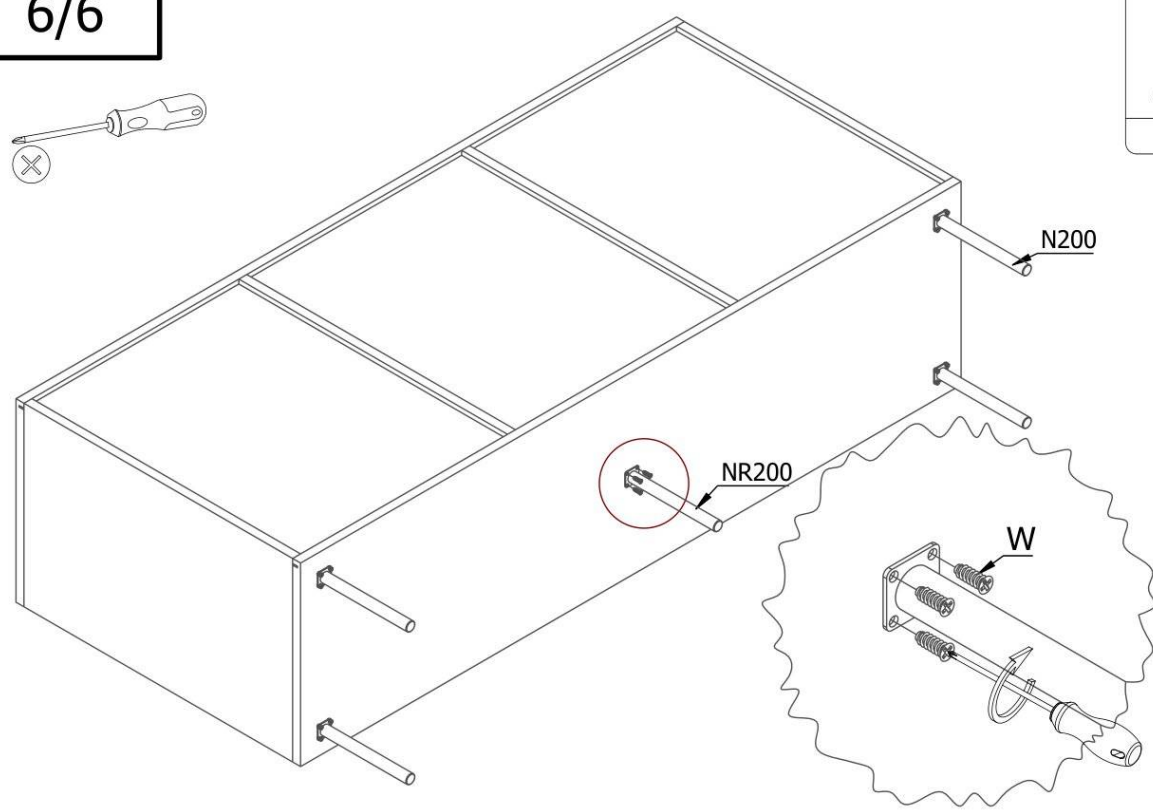
R	P
	
4	4







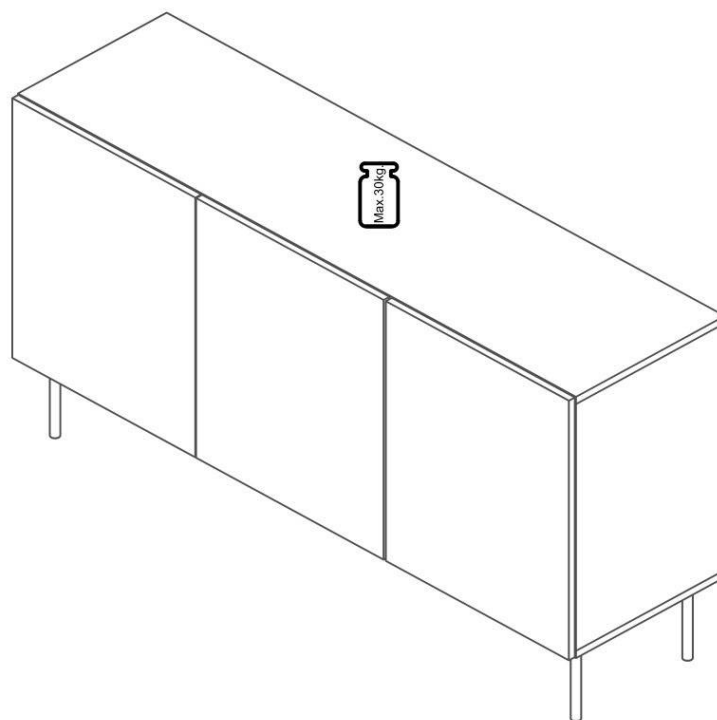
 NR 200	 W	 N200
1	20	4



PL- Przed rozpoczęciem zapoznać się z instrukcją montażu/ DE- Vor die montage, bitte beiliegende anweisungen folgen/
EN- Before starting, refer to the assembling advice in annex/ CZ- Před zahájením naleznete v montážním návodu



ASENSIO KOM 3D



Dystrybutor:

HALMAR Sp. z o.o.

ul. Centralnego Okręgu Przemysłowego 2, 37-450 Stalowa Wola, POLSKA/POLAND

tel. +48 15 843 28 10, fax: +48 15 842 19 57, e-mail: office@halmar.com.pl

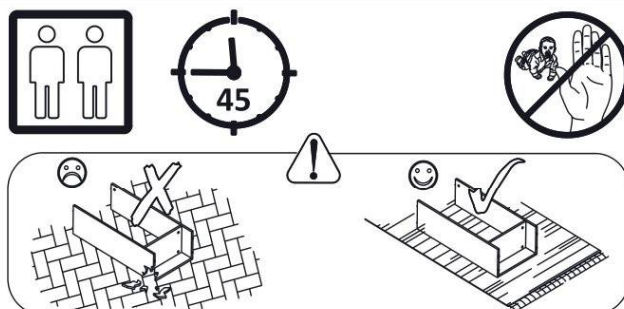
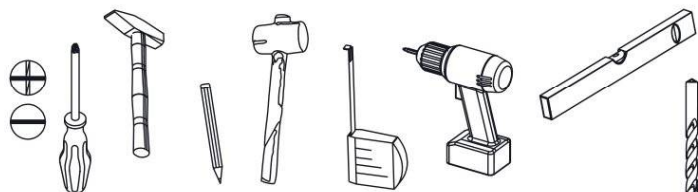
PL: Halmar Sp. z o.o. udziela na produkt gwarancji w postaci 12-miesięcznej rękojmi.

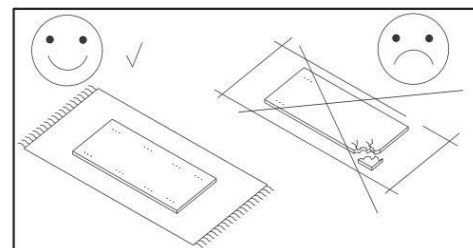
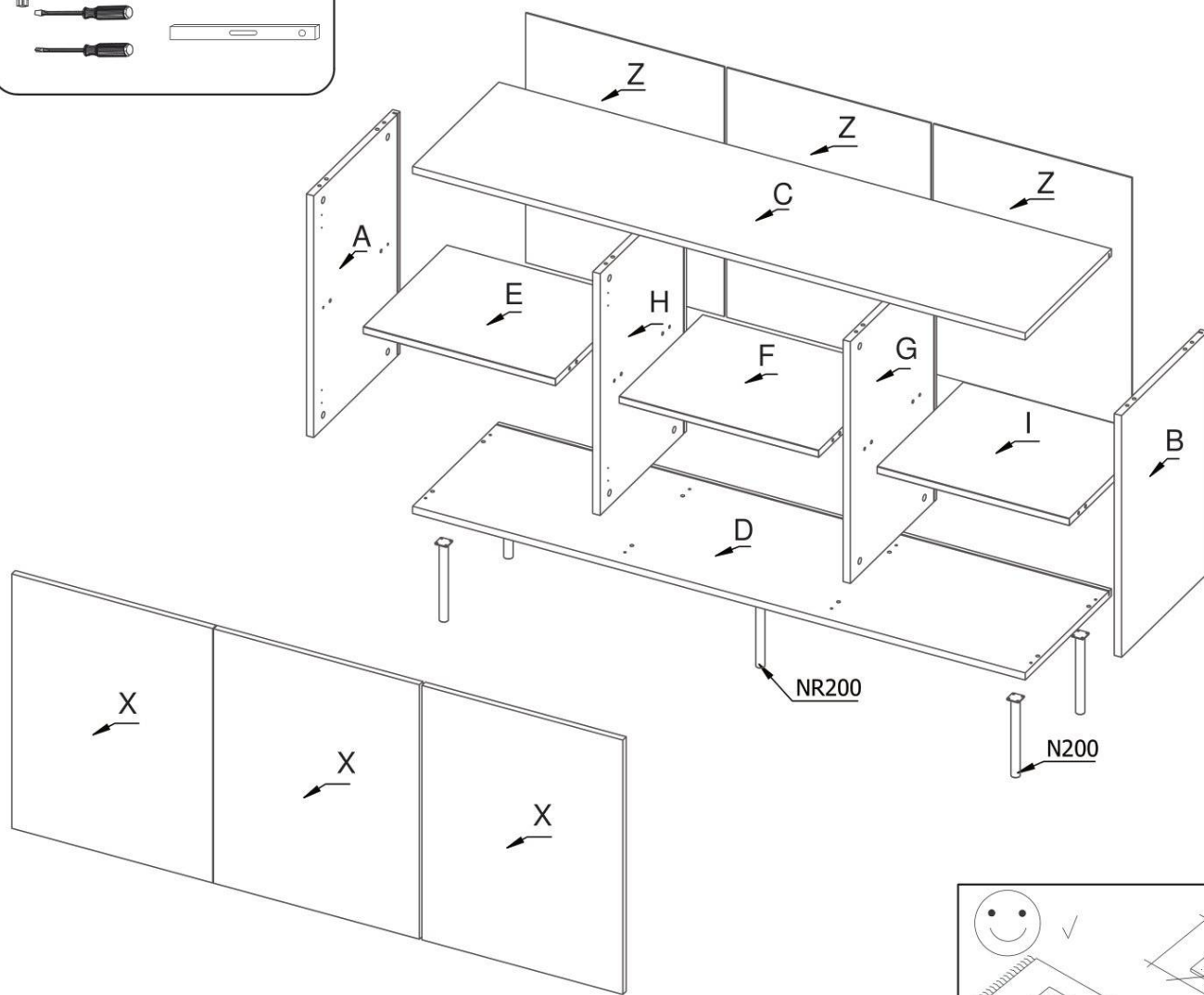
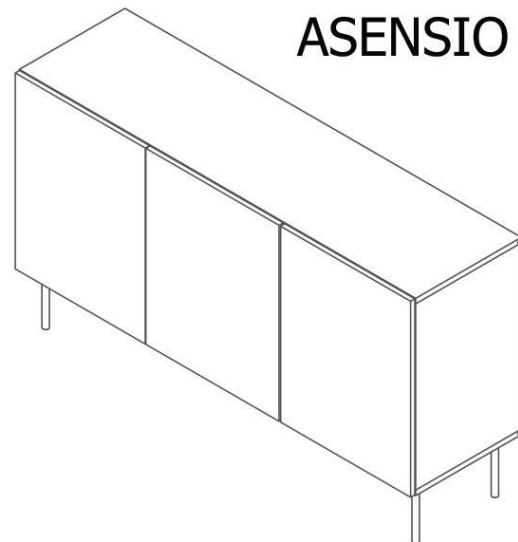
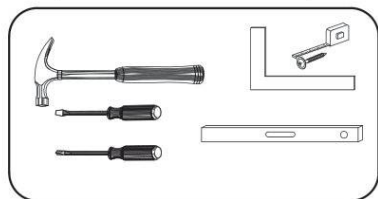
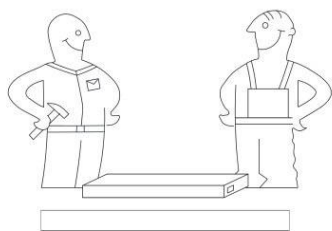
EN: HALMAR Sp. z o.o. provides a 12-month product warranty.













DE: HALMAR Sp. z o.o. bietet eine 12 – Monats Produktgarantie.

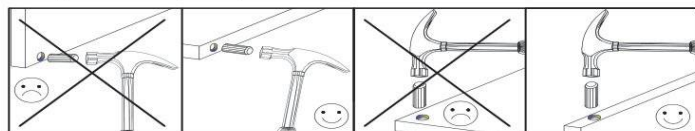
CZ: HALMAR Sp. z o.o. garantuje záruku 12-měsícu na vlastní výrobky.



PL- Narzędzia niezbędne do montażu (nie dostarczone przez producenta)/ DE- Für die Montage notwendige Werkzeuge (nicht vom Hersteller mitgeliefert)/ EN- Tools required for assembly (not provided by the manufacturer)/ CZ- Nástroje nezbytné pro montáž (nejsou dodávány výrobcem)

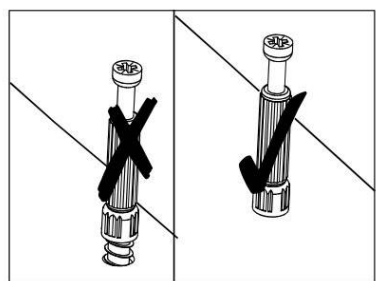
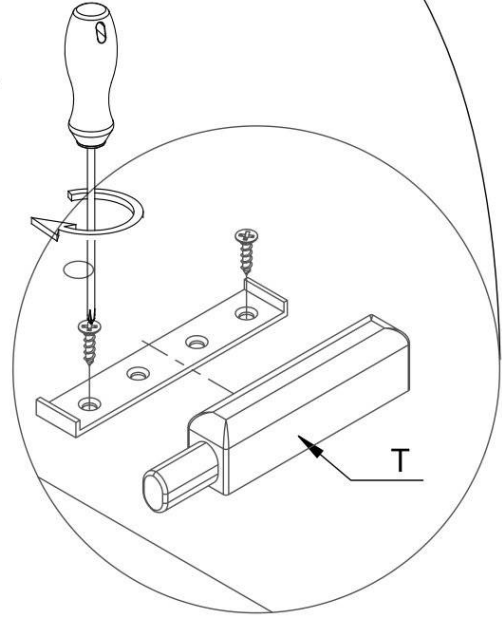
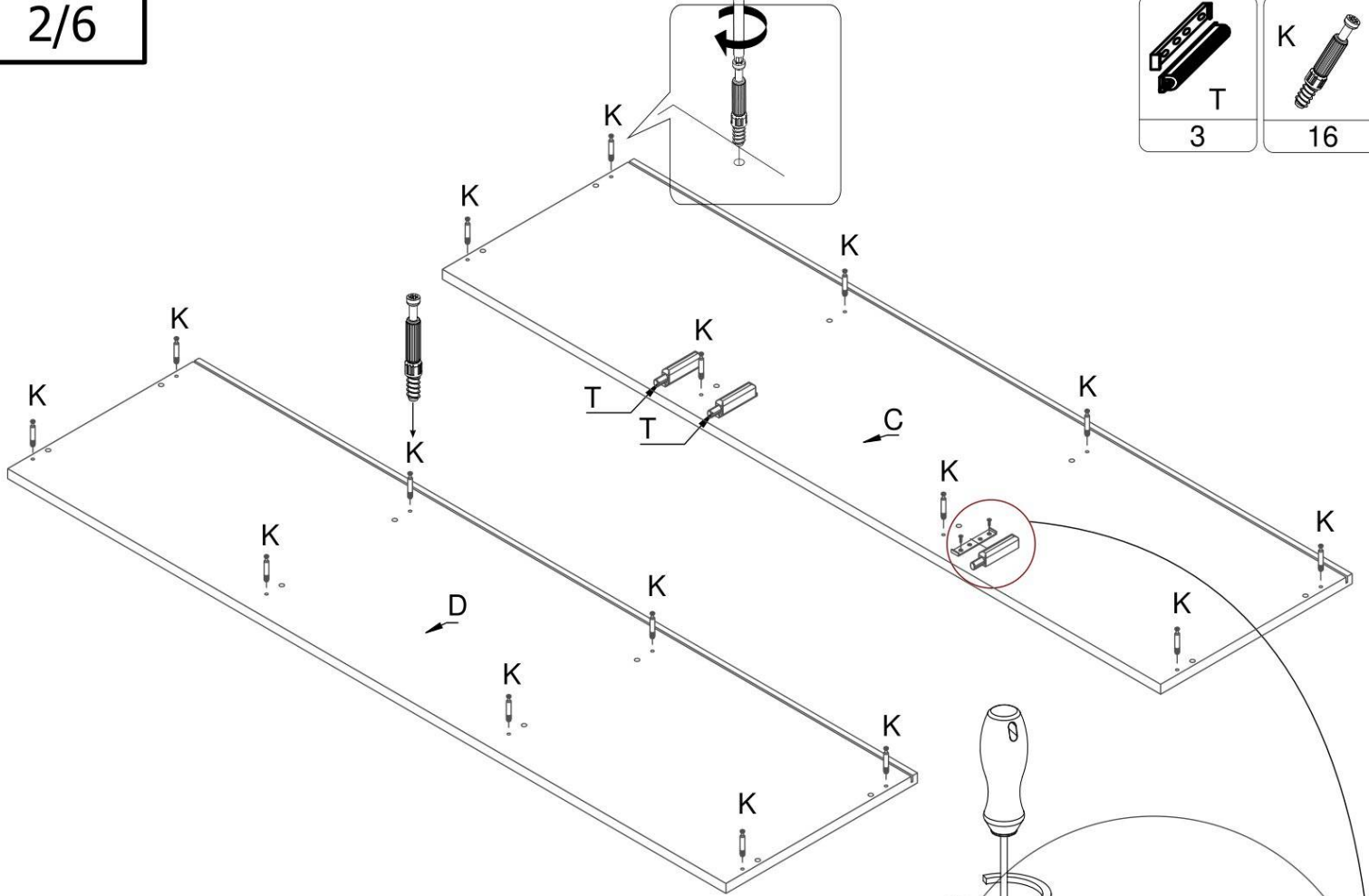








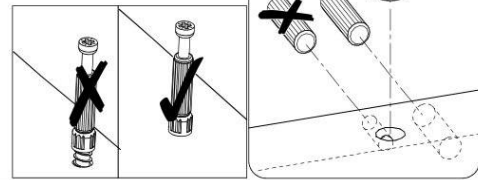
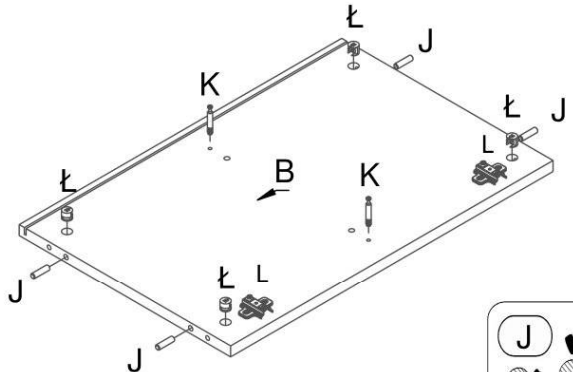
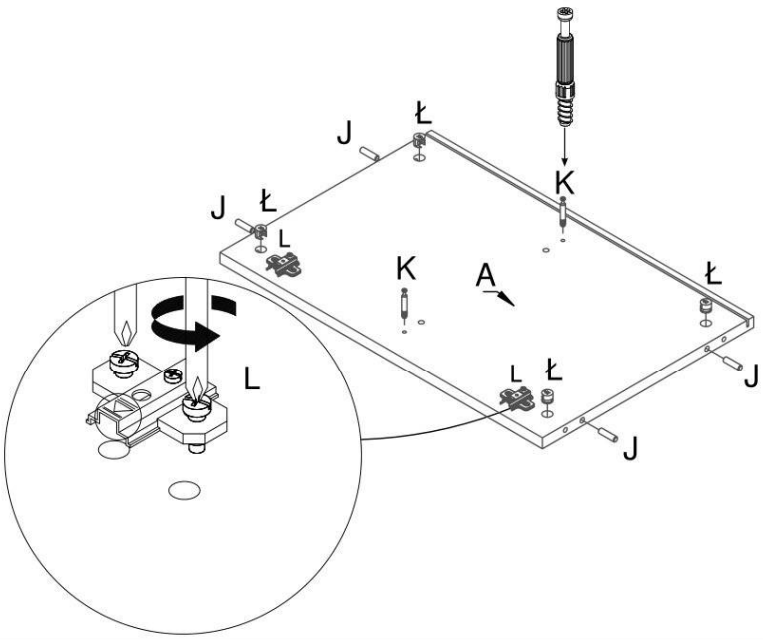
J  20	K  20	Ł  28	M  6	L  6	N  28
O  18	P  4	R  4	S  12	T  3	W  20






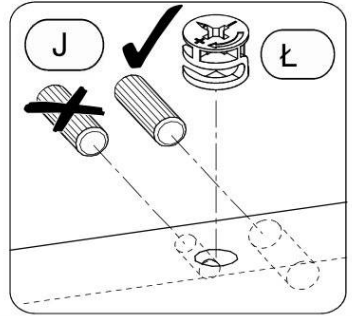
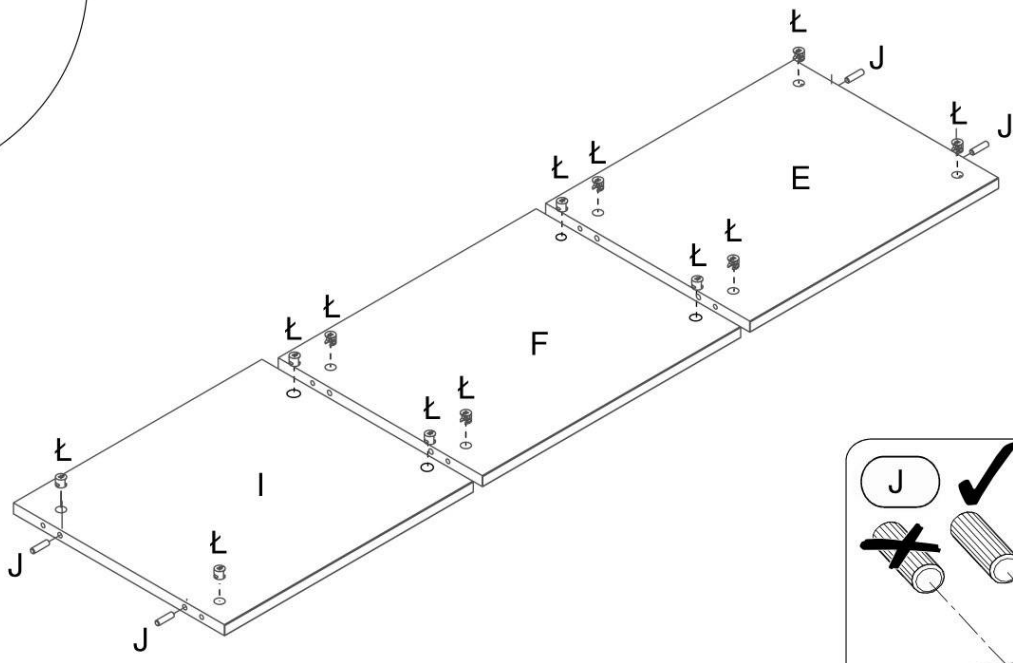
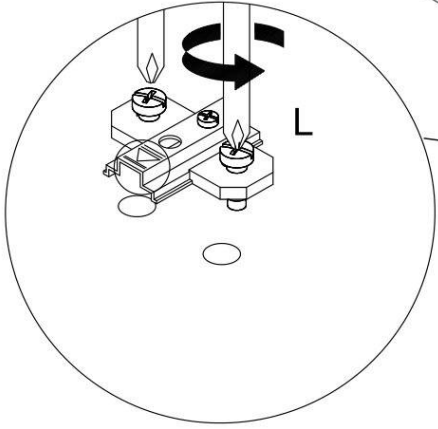
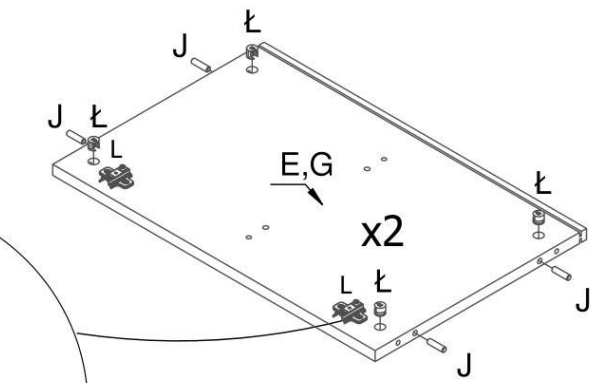
	
T	K
3	16





			
K	L	Ł	J
4	4	8	8



L	Ł	J
		
2	20	12



S	M
	
12	6

