

Uwaga

1. ZASADY UŻYTKOWANIA:

Na łóżku nie wolno stawiać ciężkich przedmiotów. Łóżka nie należy pozostawiać w miejscu o dużej wilgotności powietrza. Wyrób należy użytkować zgodnie z jego przeznaczeniem.

2. KONSERWACJA:

Części z drewna należy czyścić przy pomocy ogólnie dostępnych, przeznaczonych do drewna, nie rysujących środków czystości. Części metalowe należy czyścić przy pomocy ogólnie dostępnych, przeznaczonych do tworzyw sztucznych, nie rysujących środków czystości. Demontaż jakichkolwiek elementów łóżka może spowodować utratę stabilności. Naprawa łóżka lub wymiana podzespołów może być dokonana jedynie przez przeszkolony personel.

3. RĘKOJMIA I GWARANCJA:

Firma Halmar Sp. z o.o. udziela na produkt gwarancji w postaci 12-miesięcznej rękojmi.

Attention

1. TERMS OF USE:

Do not place heavy objects on the bed. Bed should not be left in a place with high humidity. The product should be used in accordance with its intended purpose.

2. MAINTENANCE:

Wooden parts should be cleaned with a commercially available, non-abrasive cleaning agents intended for wooden surfaces. Metal parts should be cleaned with a commercially available, non-abrasive cleaning agents intended for metal surfaces. Disassembling any of the bed element may result in loss of stability of the bed. Repair or replacement of bed components can only be done by trained personnel.

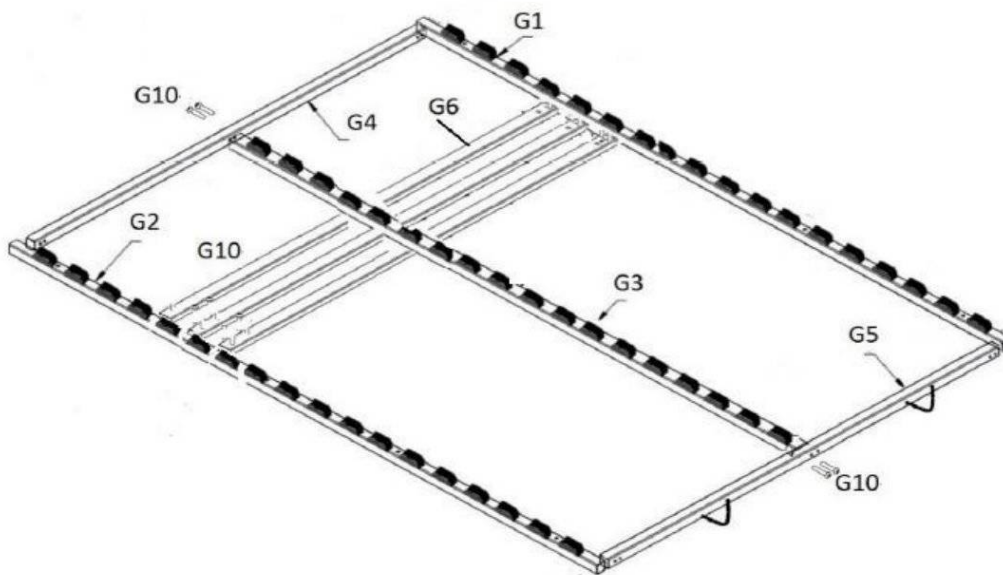
3. WARRANTY AND GUARANTEE:

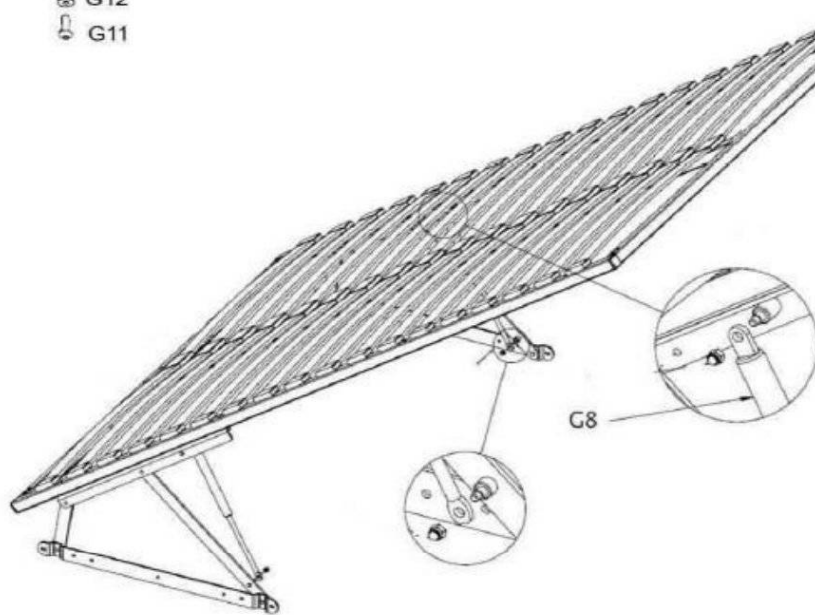
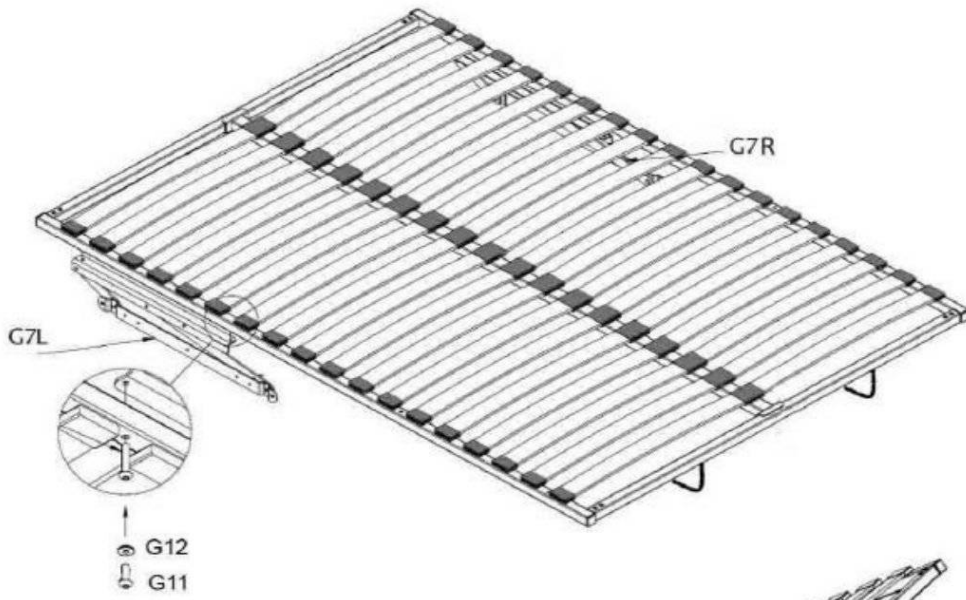
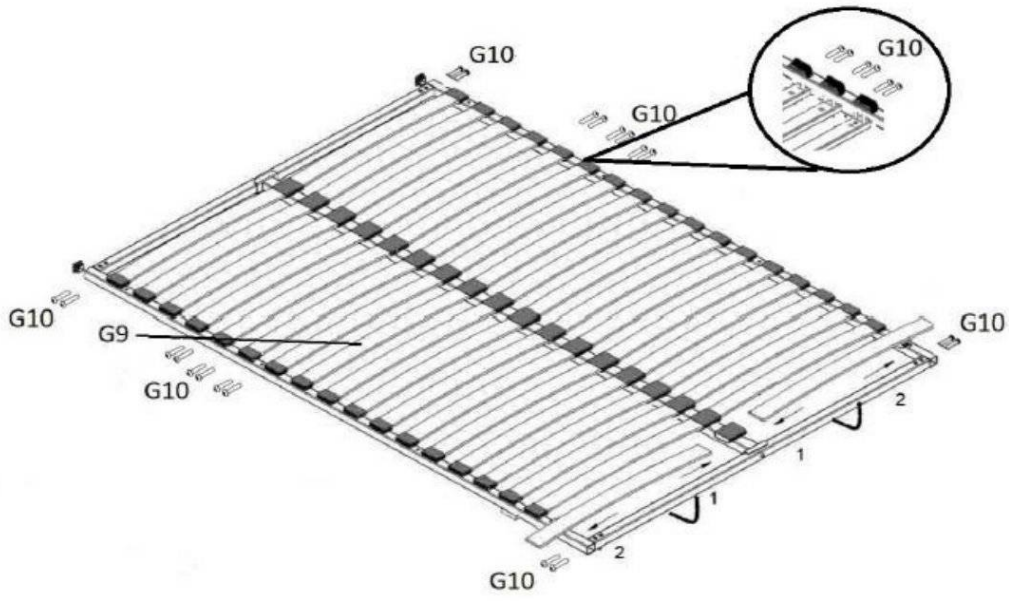
Company Halmar L.L.C. provides a product guarantee in the form of a 12-month warranty.

Instrukcja montażu elementu G / Assembly instruction part "G"

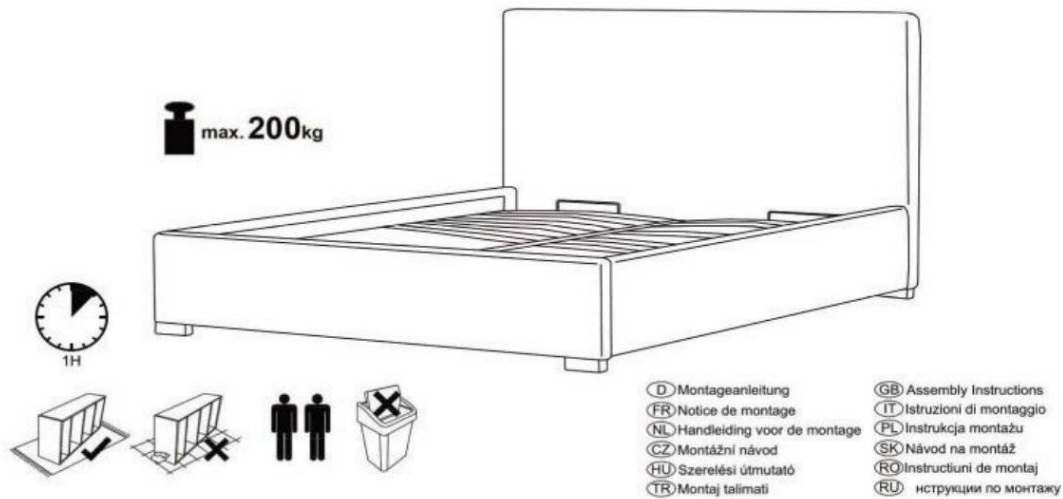


G1-x1		G4-x1				
G2-x1		G5-x1				
G3-x1		G6-x3				
G7L-x1	G7R-x1	G8-x2	G9-x50	G10-x24 70 mm	G11-x6	G12-x6

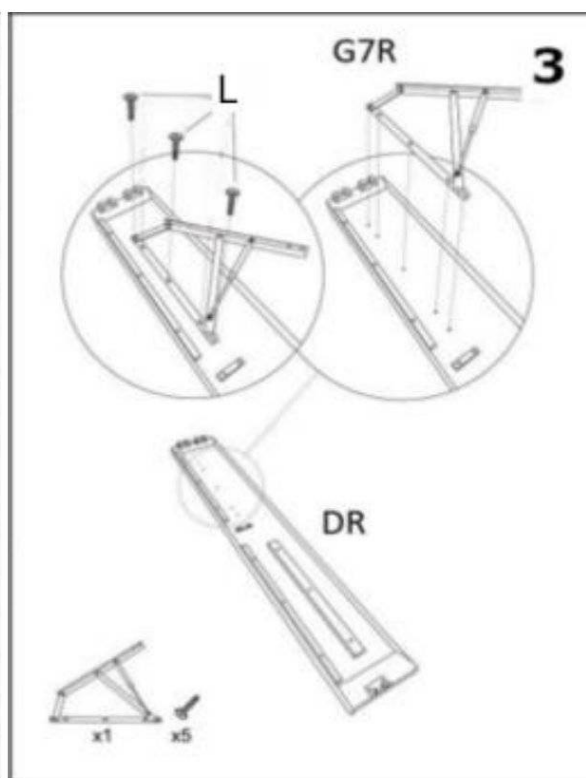
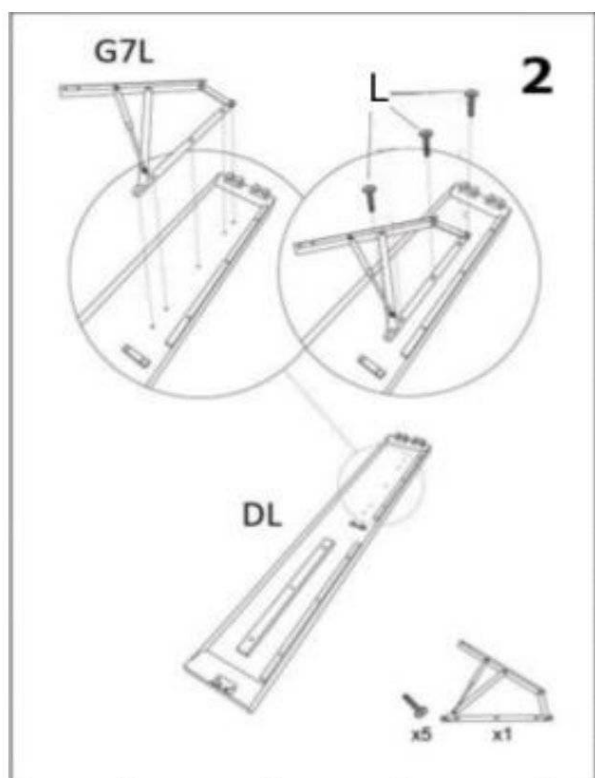
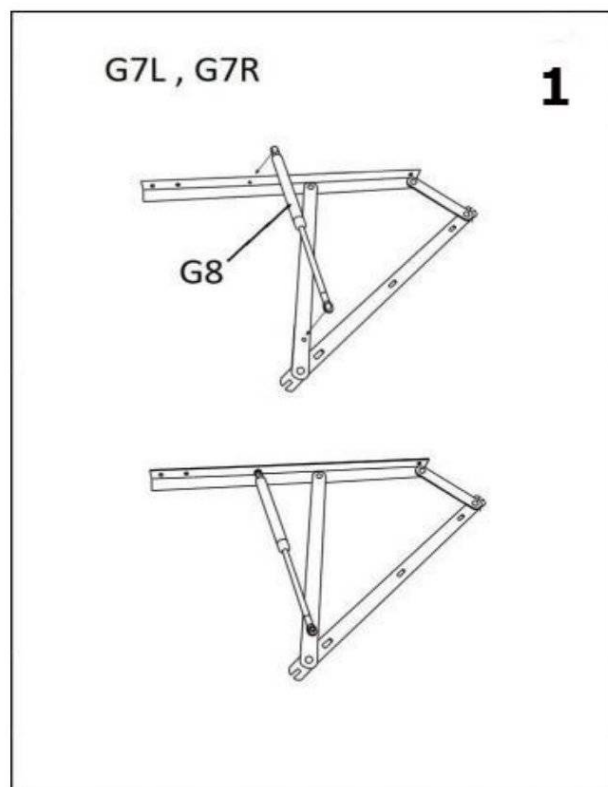


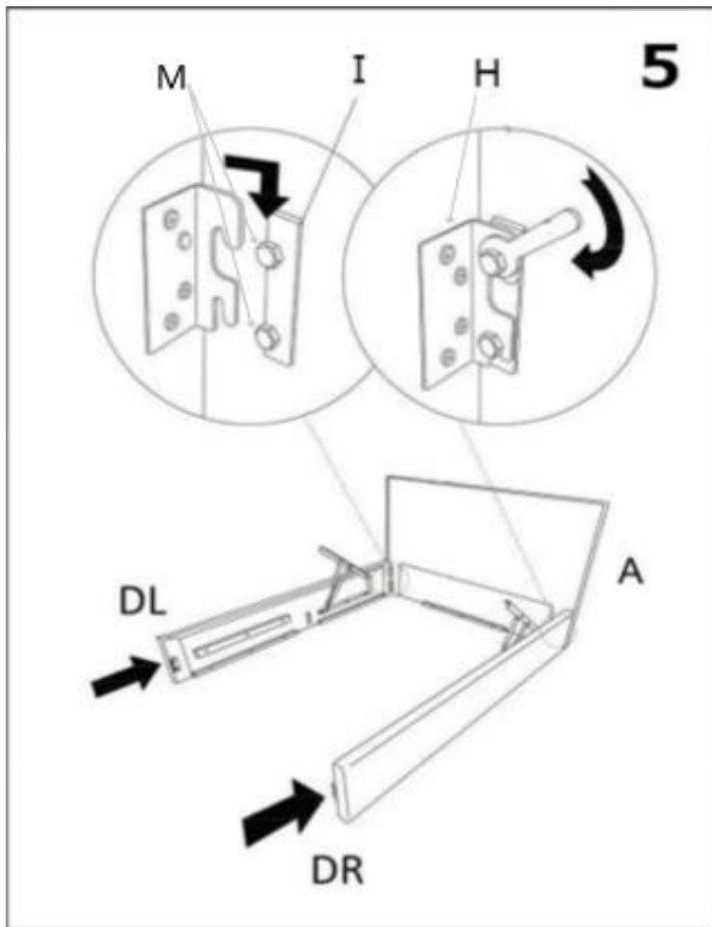
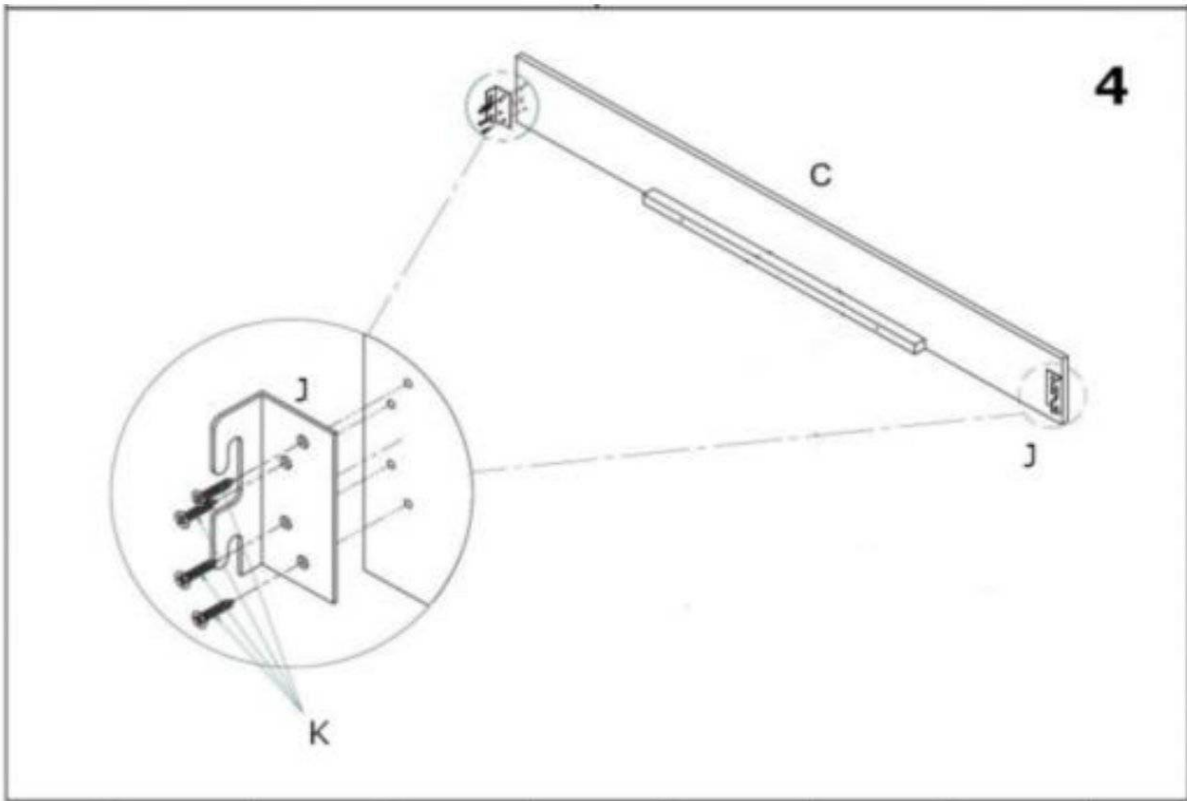


ASENTO



A		1	E		4	J		4
B		1	F		1	K	 4 x 16 mm	48
C		1	G		1	L	 M6 x 30 mm	6
DL		1	H		4	M	 M8 x 20 mm	16
DR		1	I		8	N		8





3

HALMAR Sp. z o.o.
 ul. Centralnego Okręgu Przemysłowego 2, 37-450 Stalowa Wola, POLSKA / POLAND
 tel. +48 15 843 28 10, fax: +48 15 842 19 57, e-mail: office @halmar.com.pl

