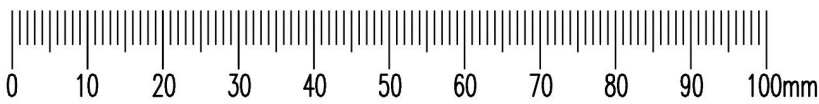
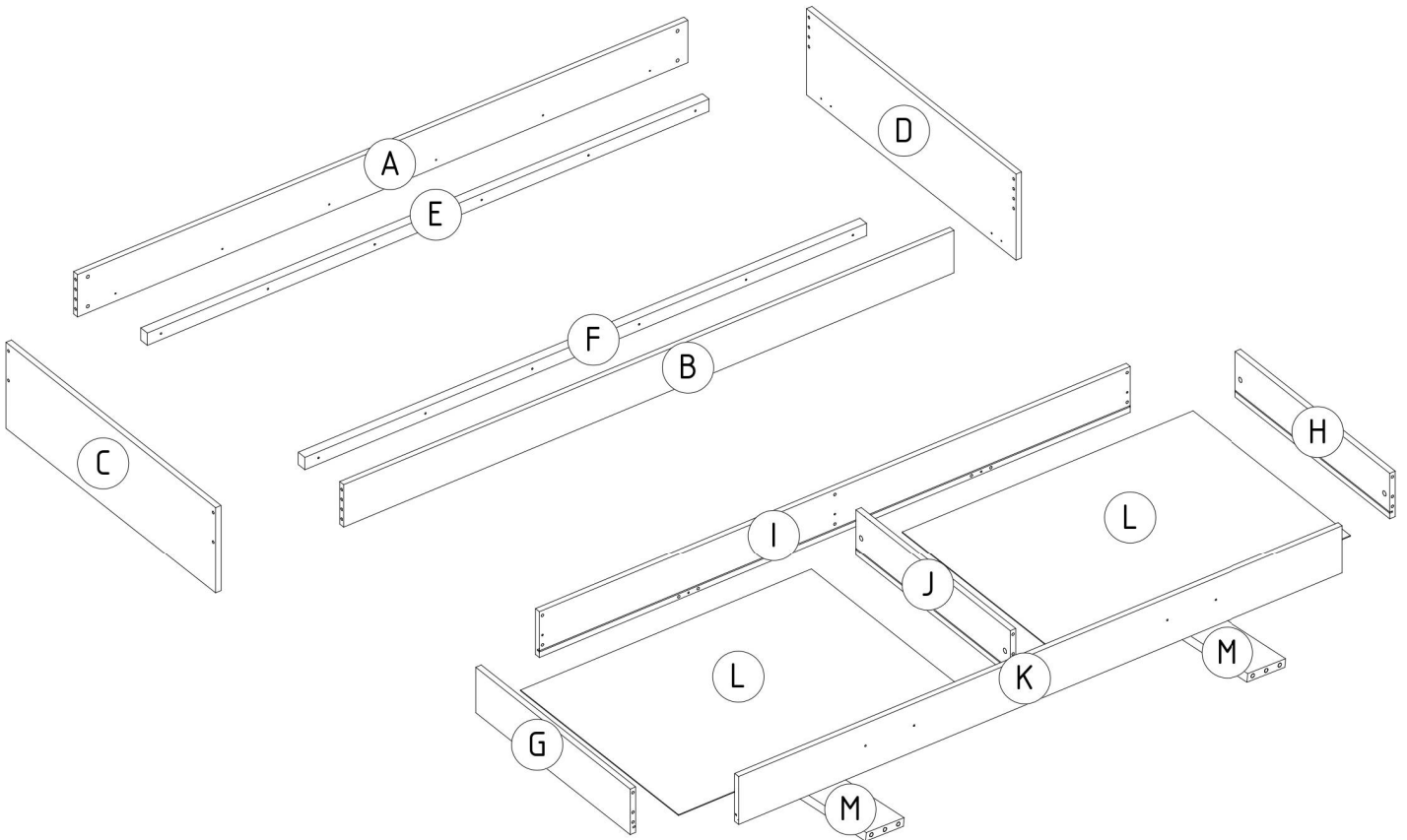
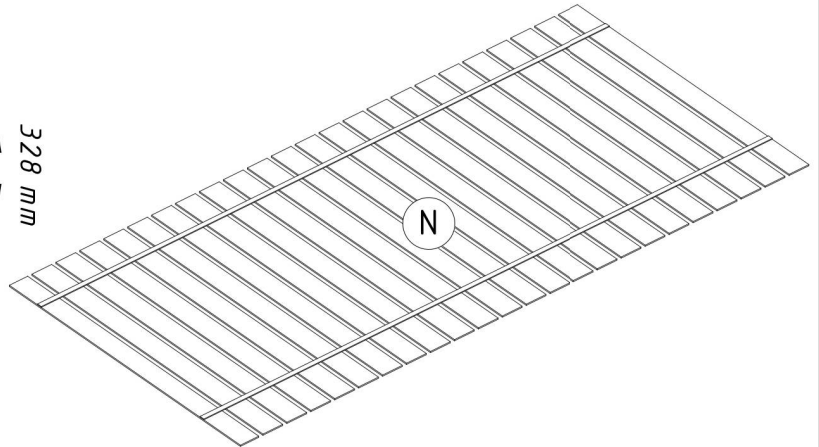
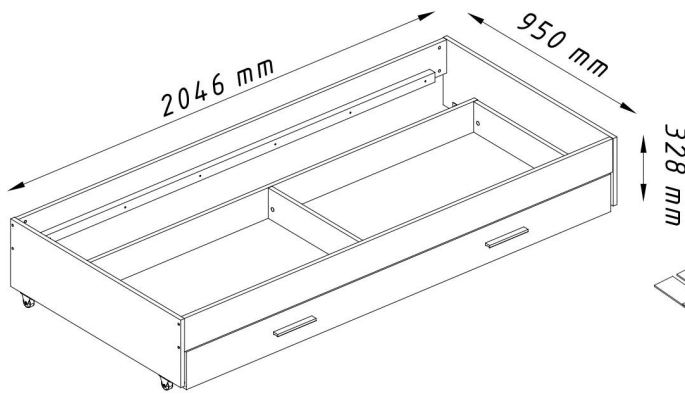
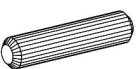
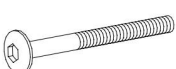

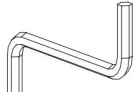
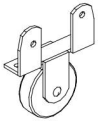
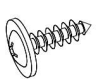

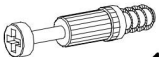

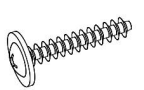
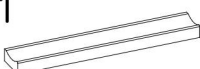





**HALMAR**

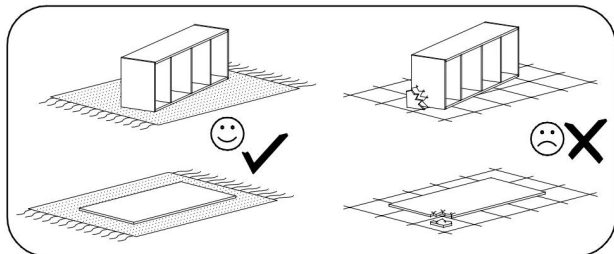
VERSO F-1S MODUL



HALMAR Sp. z o.o., ul. Centralnego Okręgu Przemysłowego 2,
 37-450 Stalowa Wola, POLSKA / POLAND
 tel. +48 15 843 28 10, fax: +48 15 842 19 57, e-mail: office@halmar.com.pl

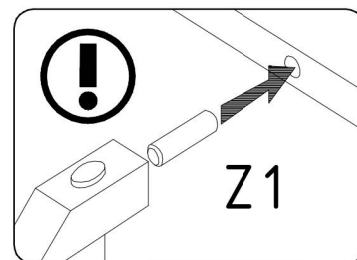
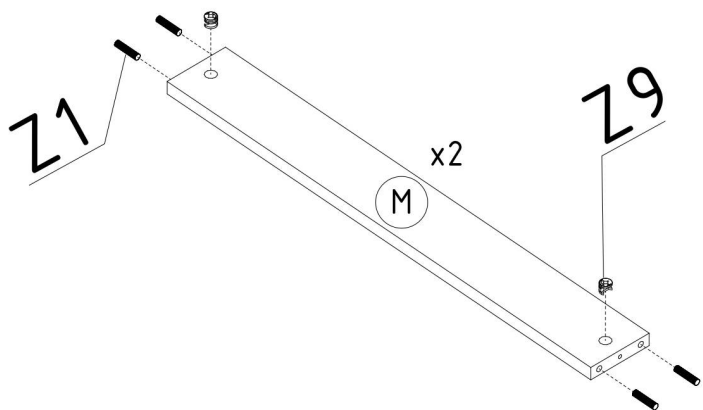
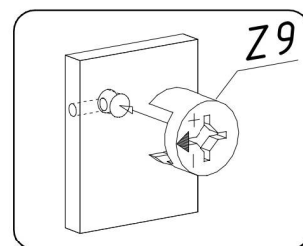
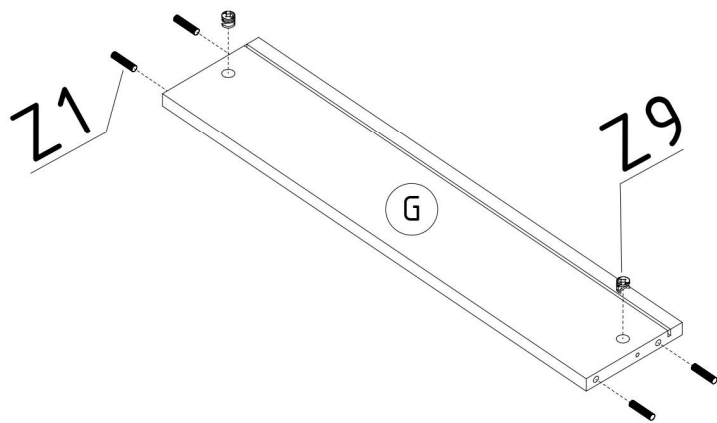
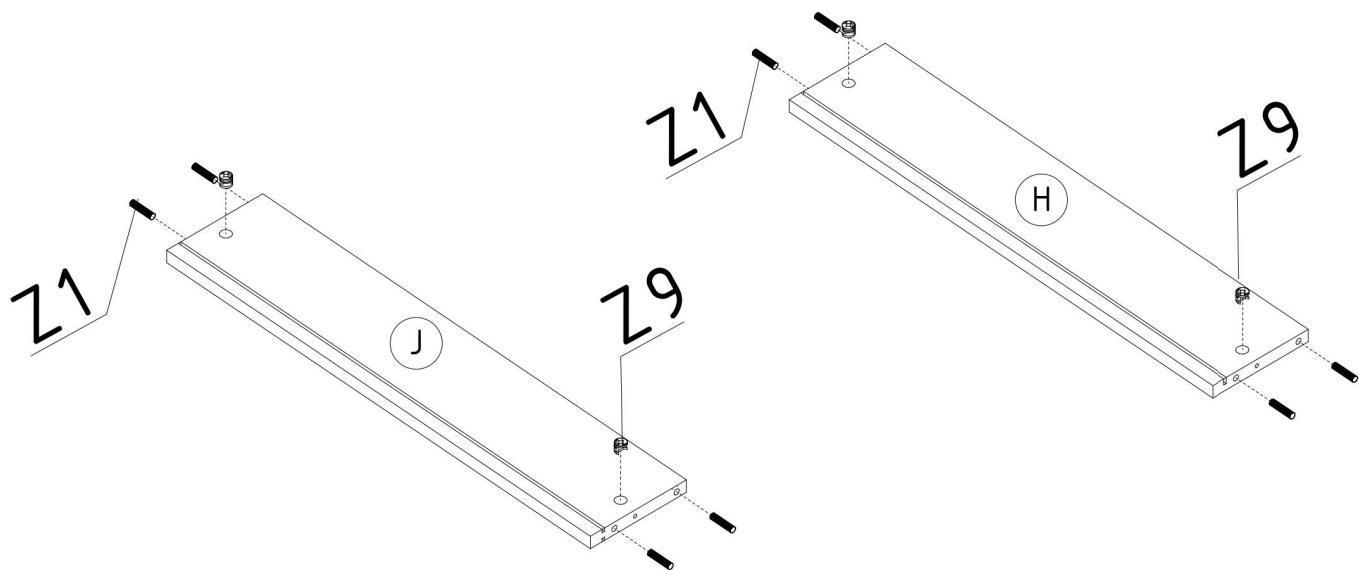


Z1  ø8x30 28x	Z2  M6x60 8x	Z3  8x	Z4  1x	Z5  4x
Z6  4.2x16 20x	Z7  4x45 18x	Z8  10x	Z9  ø15x12 10x	Z10  4x25 4x
Z11  2x	Z12  ø16 6x	Z13  H=32,5mm 6x	Z14  10x15mm 12x	

1

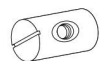


Z1		Z9	
∅8x30	20x	∅15x12	10x



2

Z3



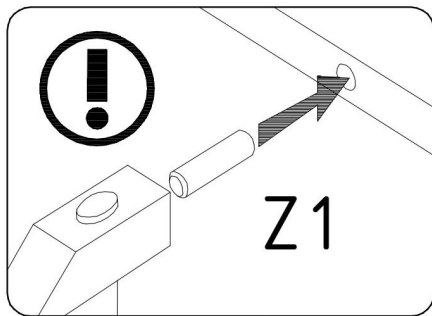
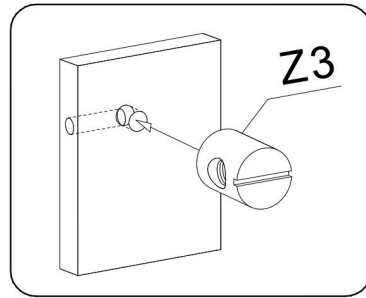
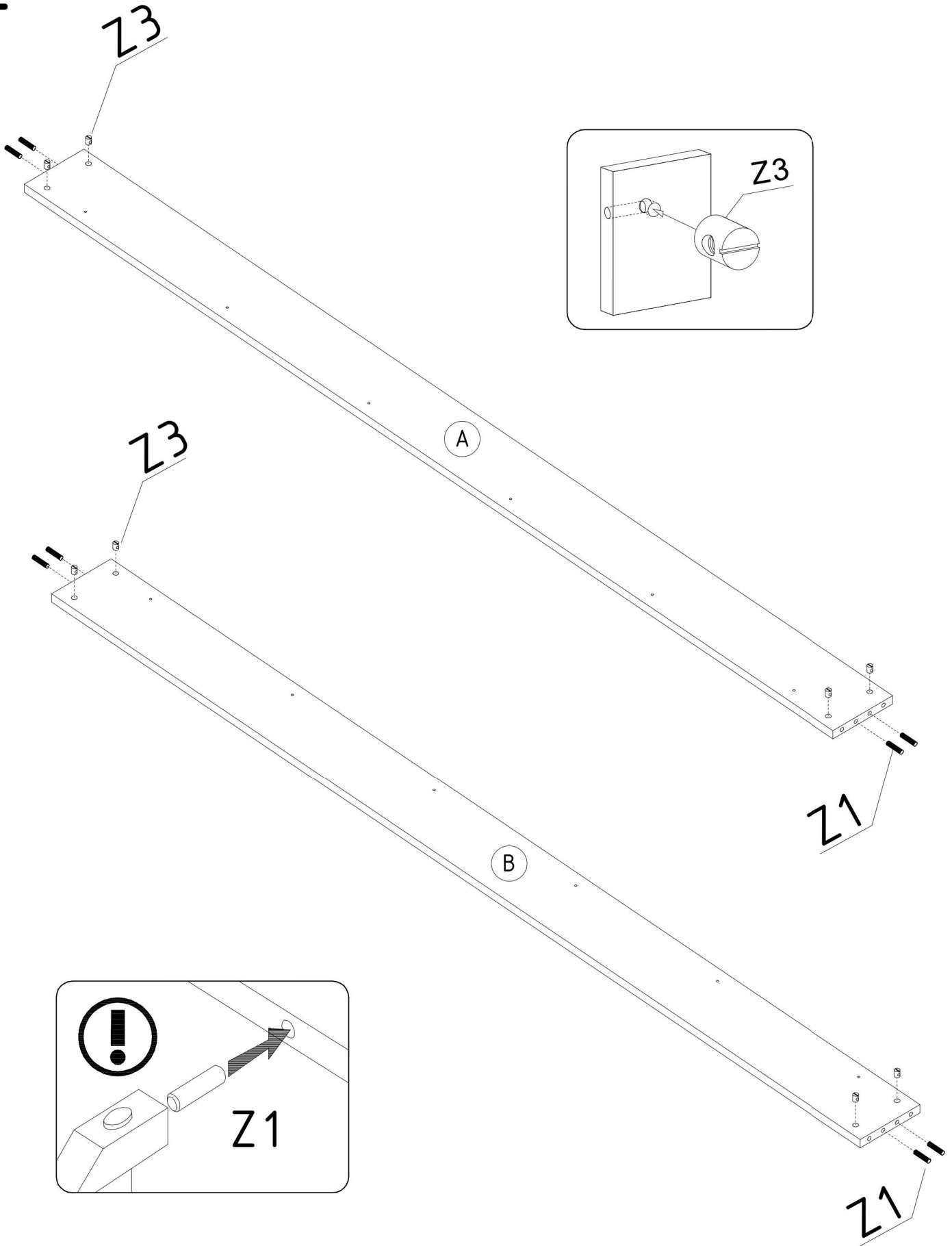
8x

Z1

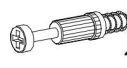




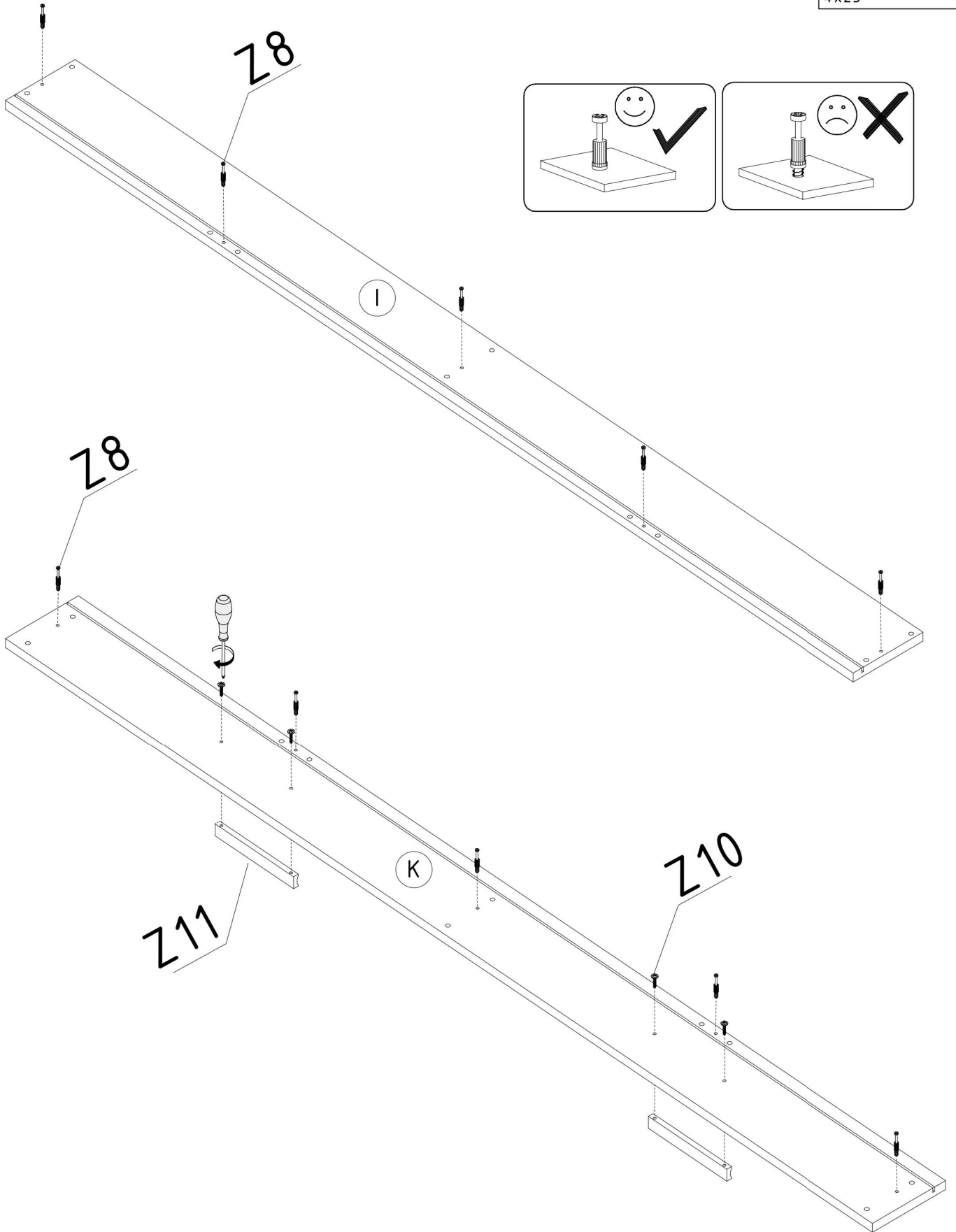
8x $\phi 8 \times 30$

8x





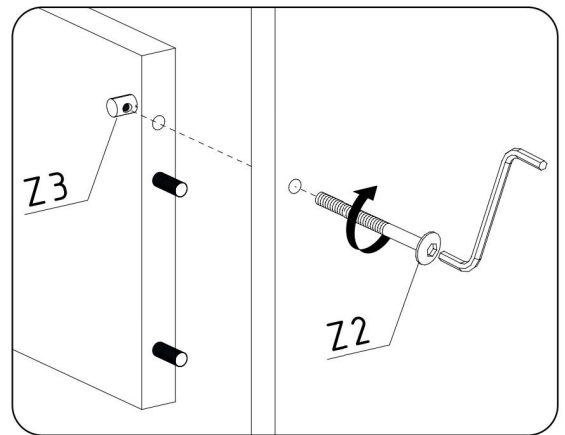
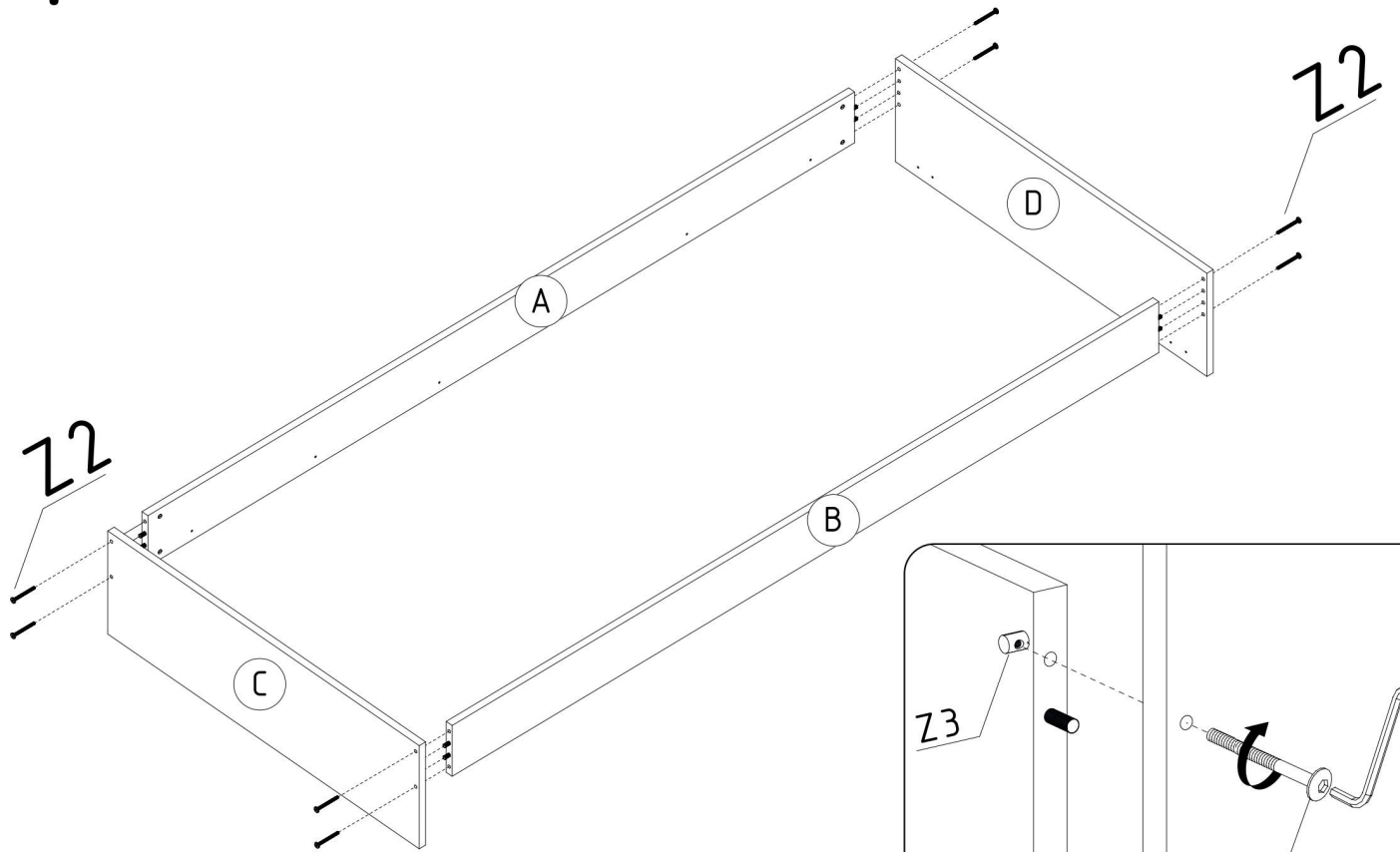
3

Z8 10x		Z11 2x		
		Z10 4x25		4x




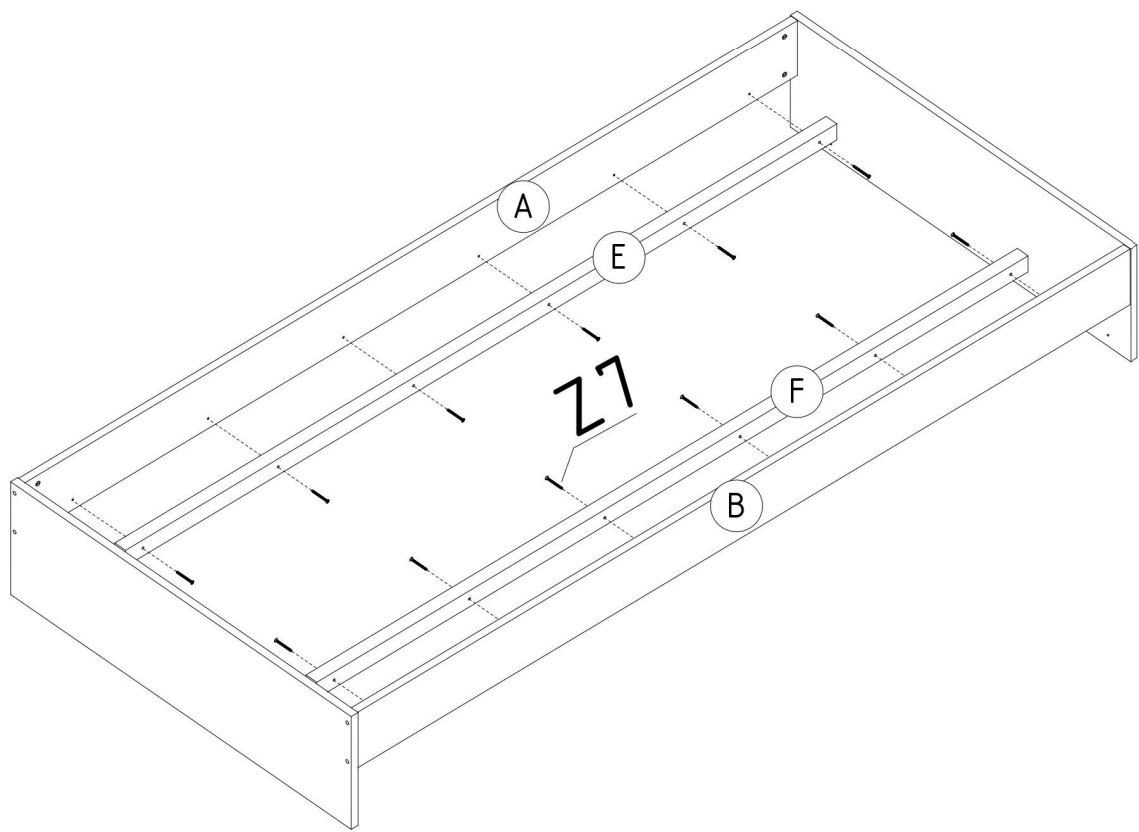
4

Z4		Z2	
	1x	M6x60	8x



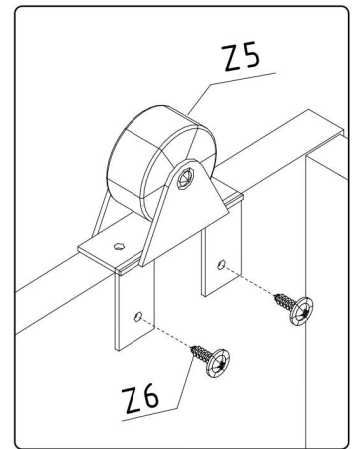
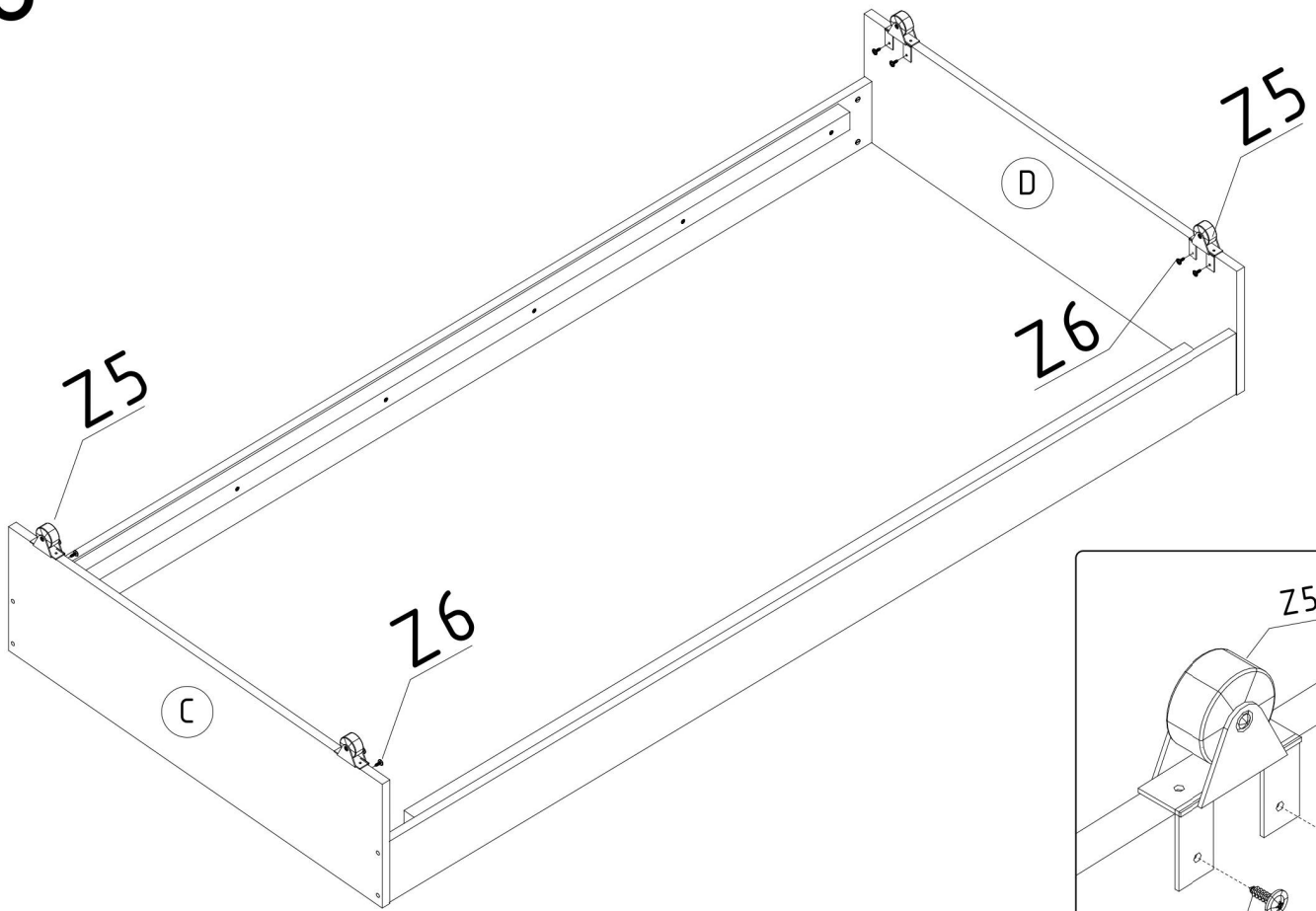
5

Z7	
4x45	12x



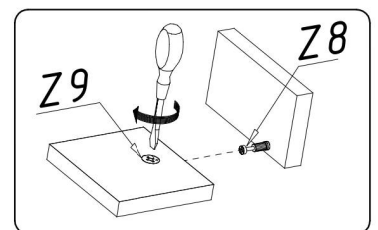
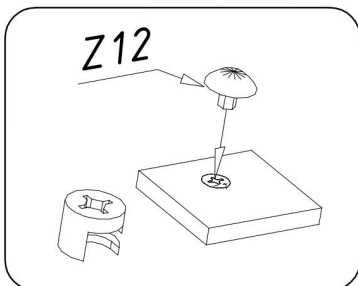
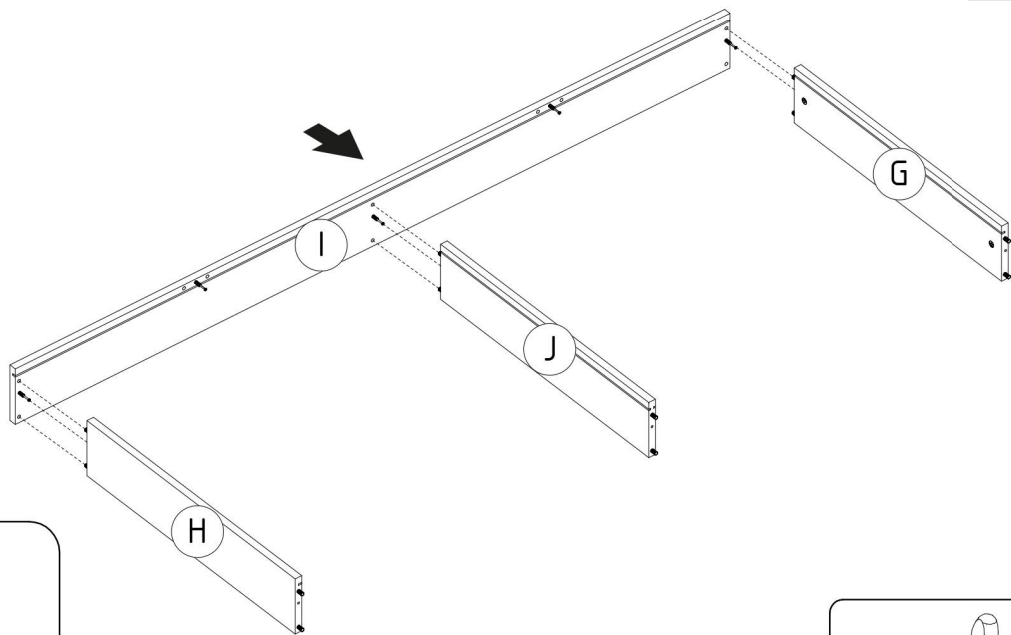
6

Z6 4.2x16 8x
Z5 4x

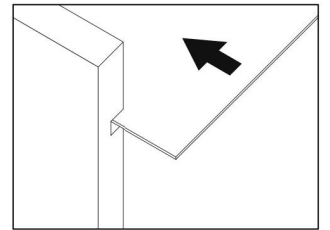
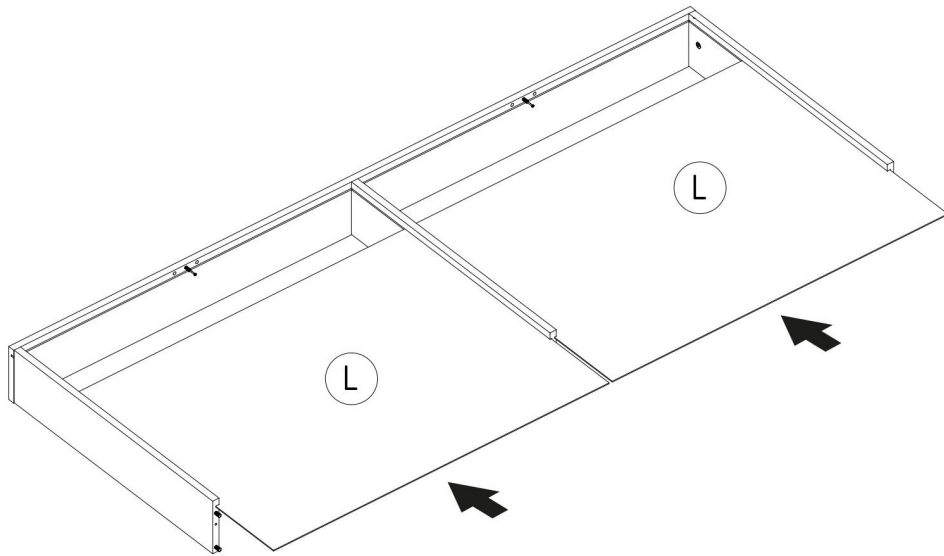


7

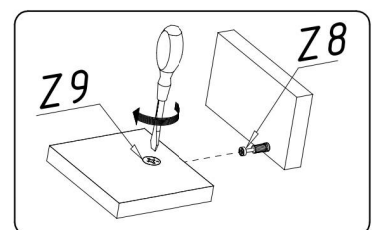
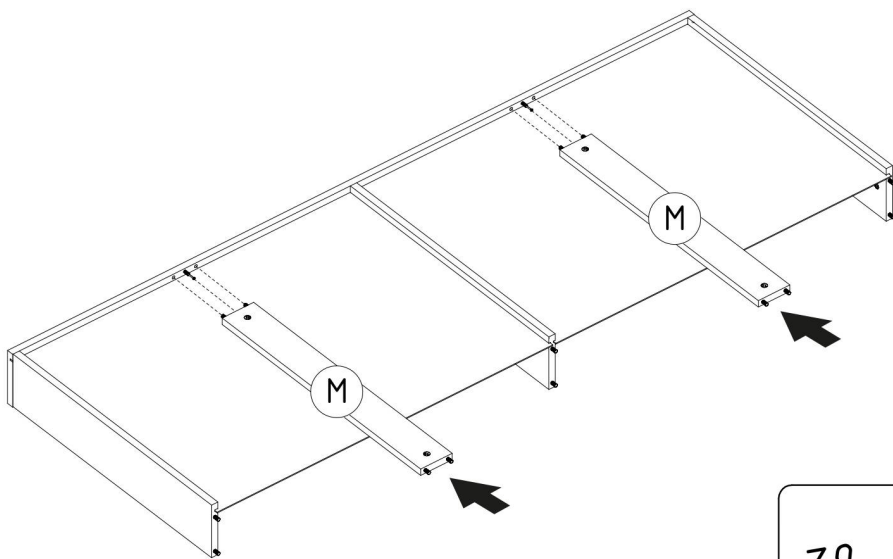
Z12 3x
φ16



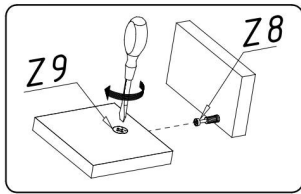
8



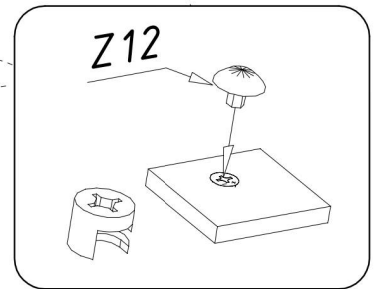
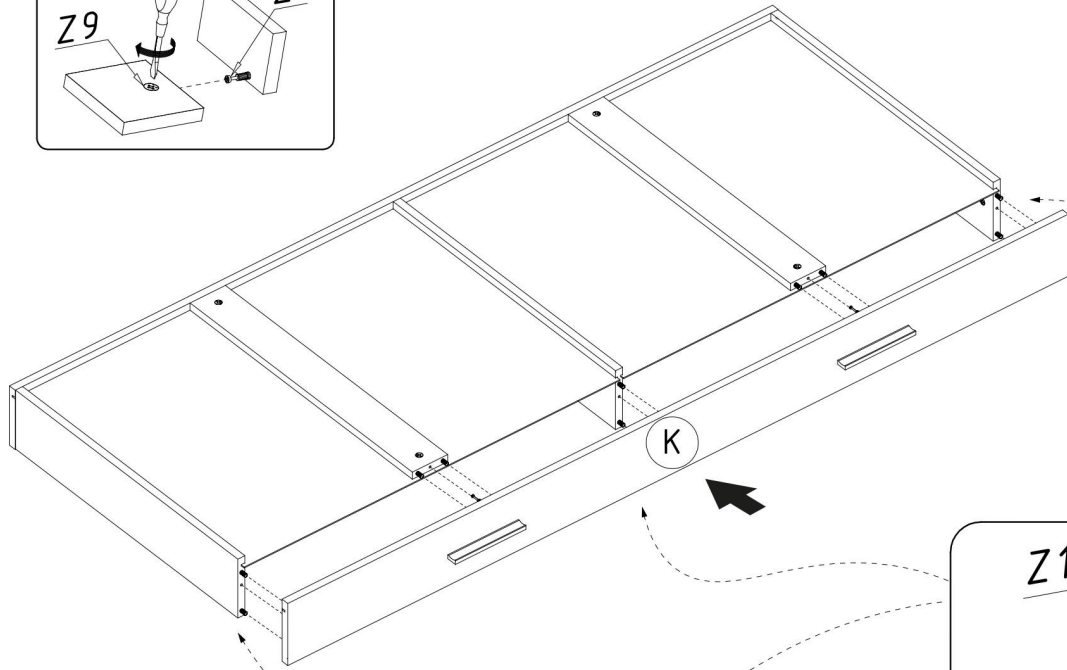
9



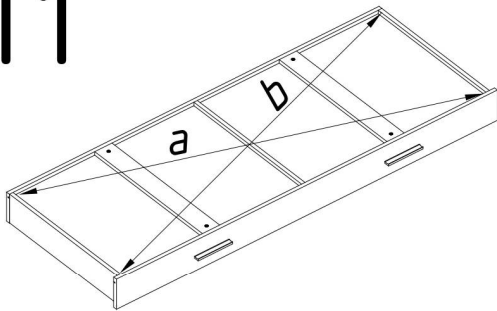
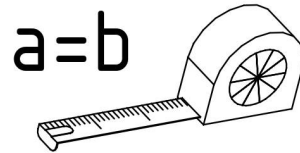
10



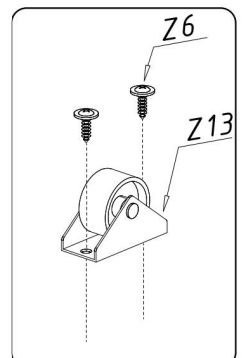
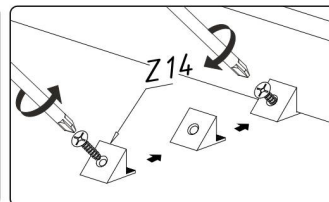
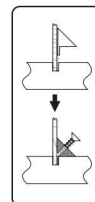
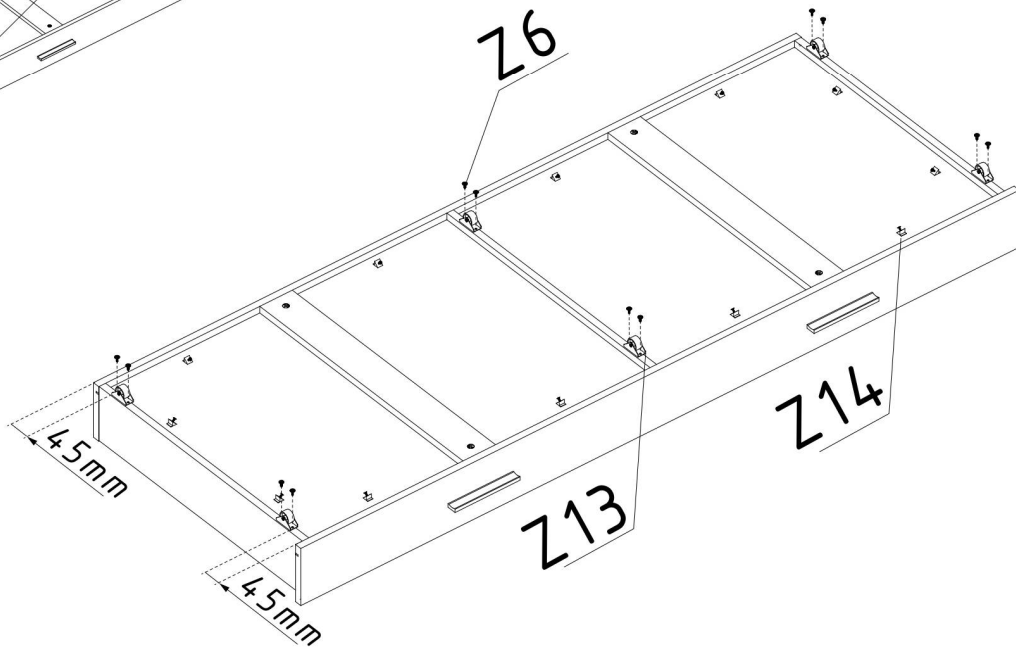
Z12
 Ø16 3x



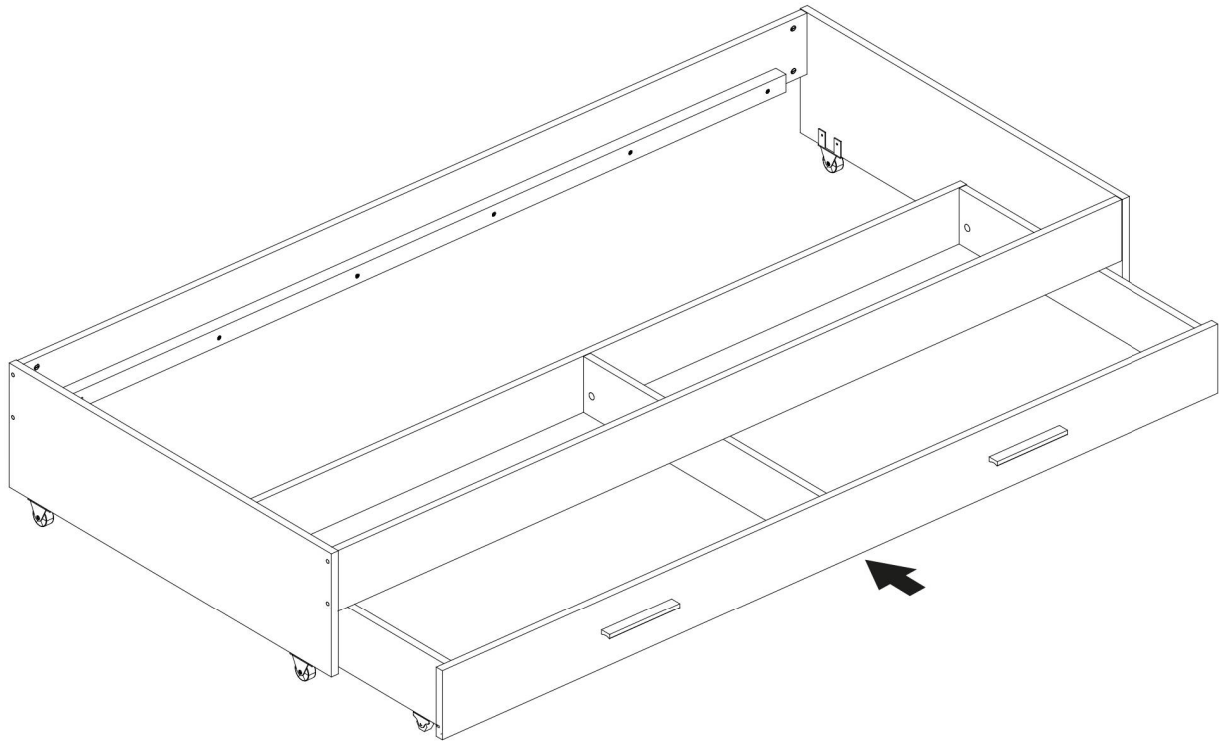
11



Z13 H=32,5mm 6x	Z6 4.2x16 12x
	Z14 10x15mm 12x



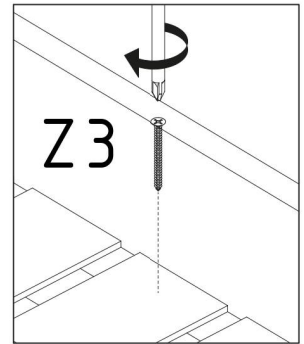
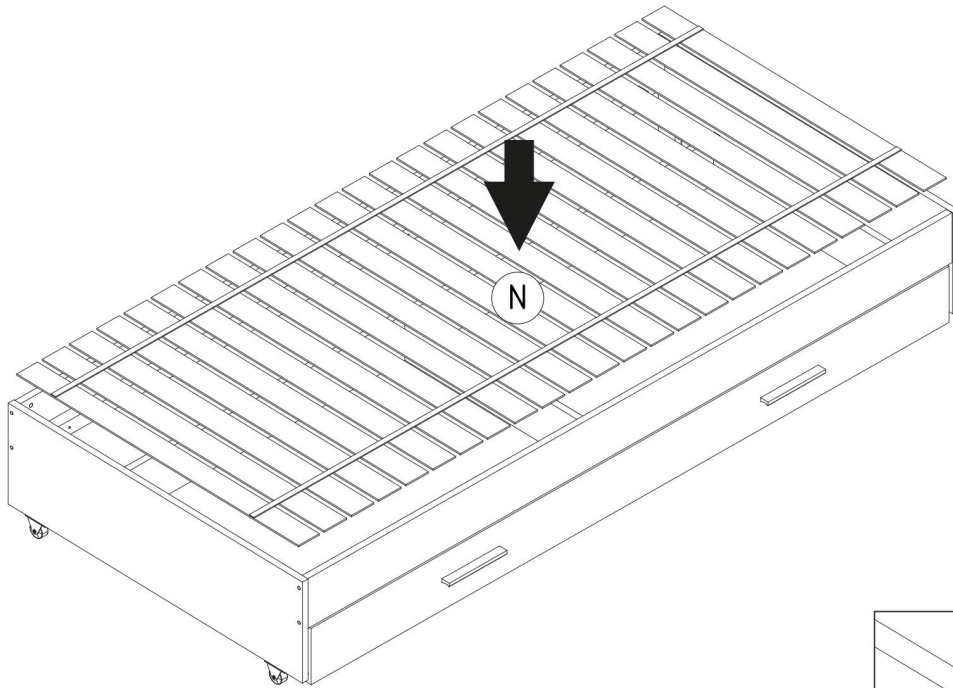
12



13

Z3
4x45 6x

I



II

