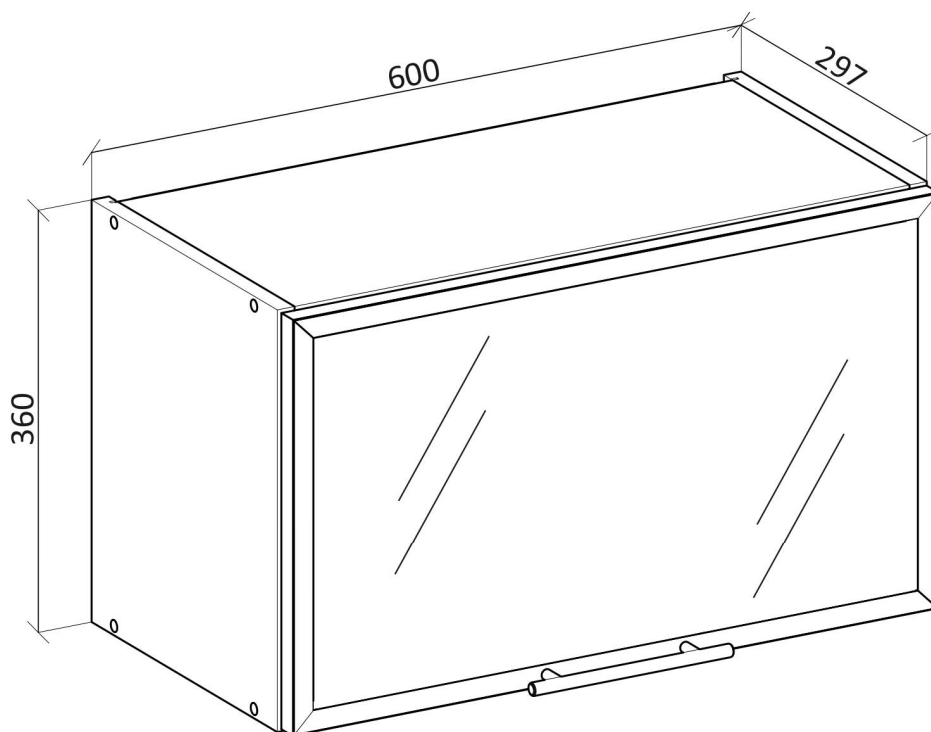


MS VENTO



(RU) Инструкция по сборке: BM 60/36вт

(CZ) Návod montáž: H 60/36v

(HU) Szerelési útmutató: F 60/36k

(EN) Assembly instructions: U 60/36w

(SK) Návod montáž: H 60/36v

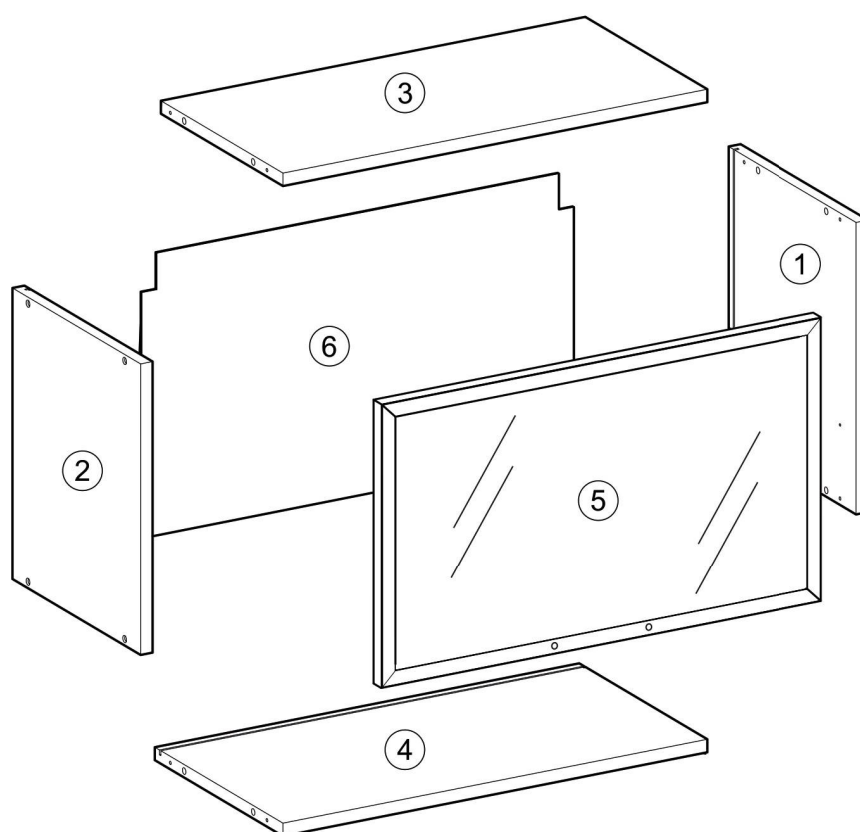
(PL) Instrukcja montaż: GOV 60/36;


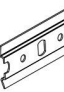

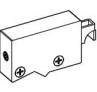














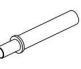

MS VENTO

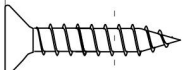
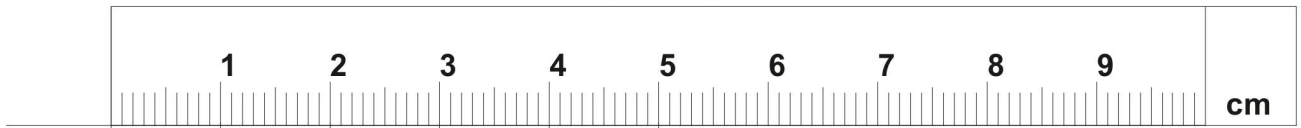
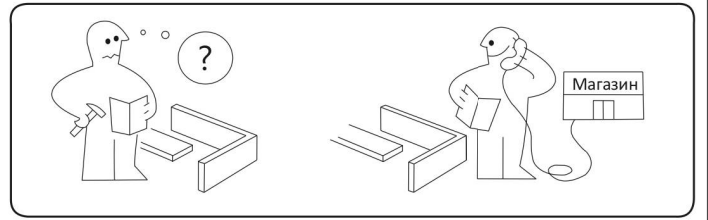
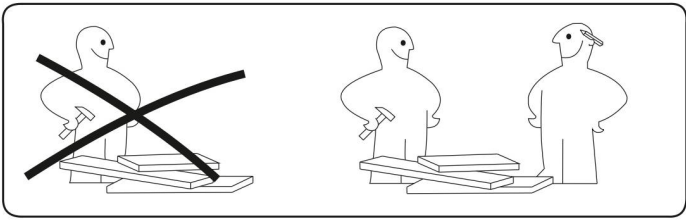
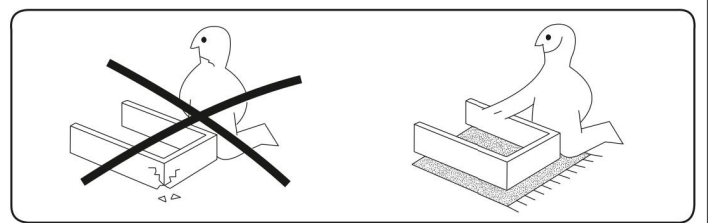
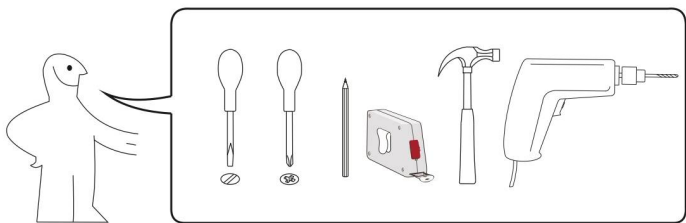
60/36

(RU) № детали	Код	Размер (мм)	Количество (шт)
(CZ) № podrobnosti	kód	Rozměr (mm)	Množství (ks)
(HU) № részletek	a kód	Méret (mm)	Mennyiség (db)
(EN) № details	code	Size (mm)	Quantity (pcs)
(SK) № podrobnosti	kód	Rozmer (mm)	Množstvo (ks)
(PL) № szczegóły	kod	Rozmiar (mm)	Lkość (szt)
1	B00103	360 x 297 x 16	1
2	B00104	360 x 297 x 16	1
3	B00308	568 x 284 x 16	1
4	B00408	568 x 297 x 16	1
5	FF00610	355 x 596 x 16	1
6	B00711	348 x 578 x 2.5	1

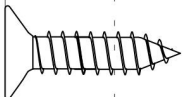
Glass - 565 x 325



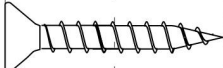
U x 4 	PL x 2 	D5 x 2 	P x 2 	O x 2 
S1 x 4 3.5x16 	S2 x 4 4x16 	S3 x 2 3.5x20 	S5 x 4 4x30 	G1 x 6 1.5x25 
I x 8 8x30 	K x 8 6.4x50 	KK x 1 	Kz x 8 	A x 1 
D x 2 4x45 	W x 2 	R x 1 	E x 1 	Z x 2 



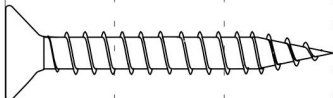
S1



S2



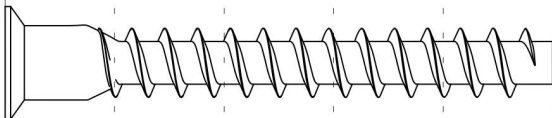
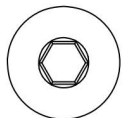
S3



S5



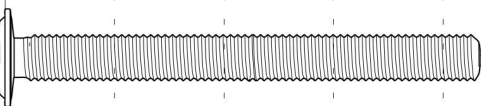
I



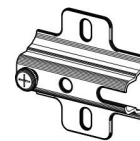
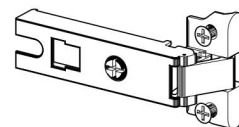
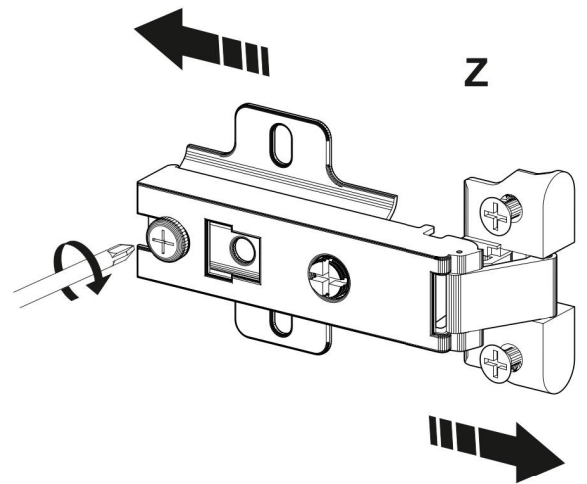
K

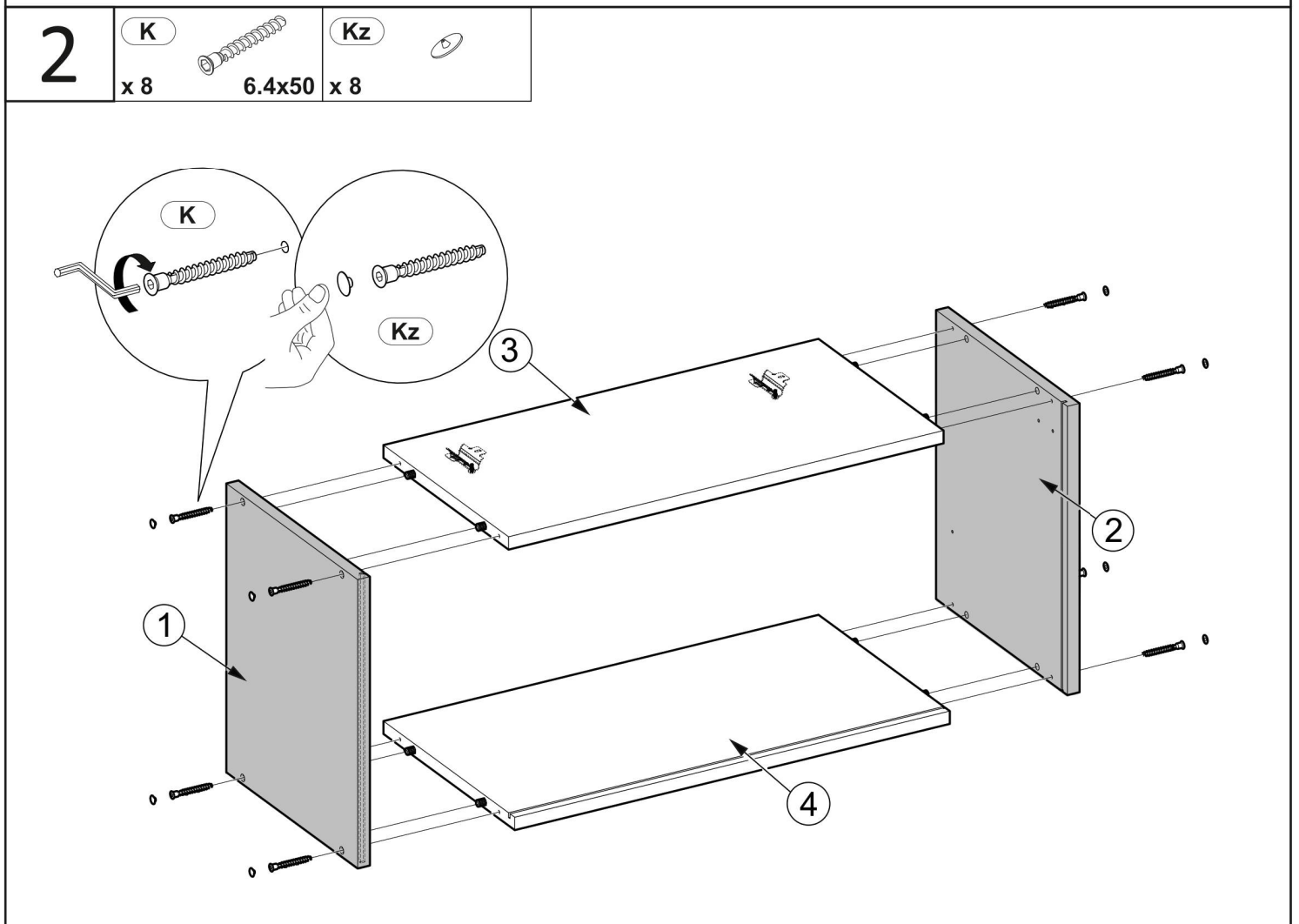
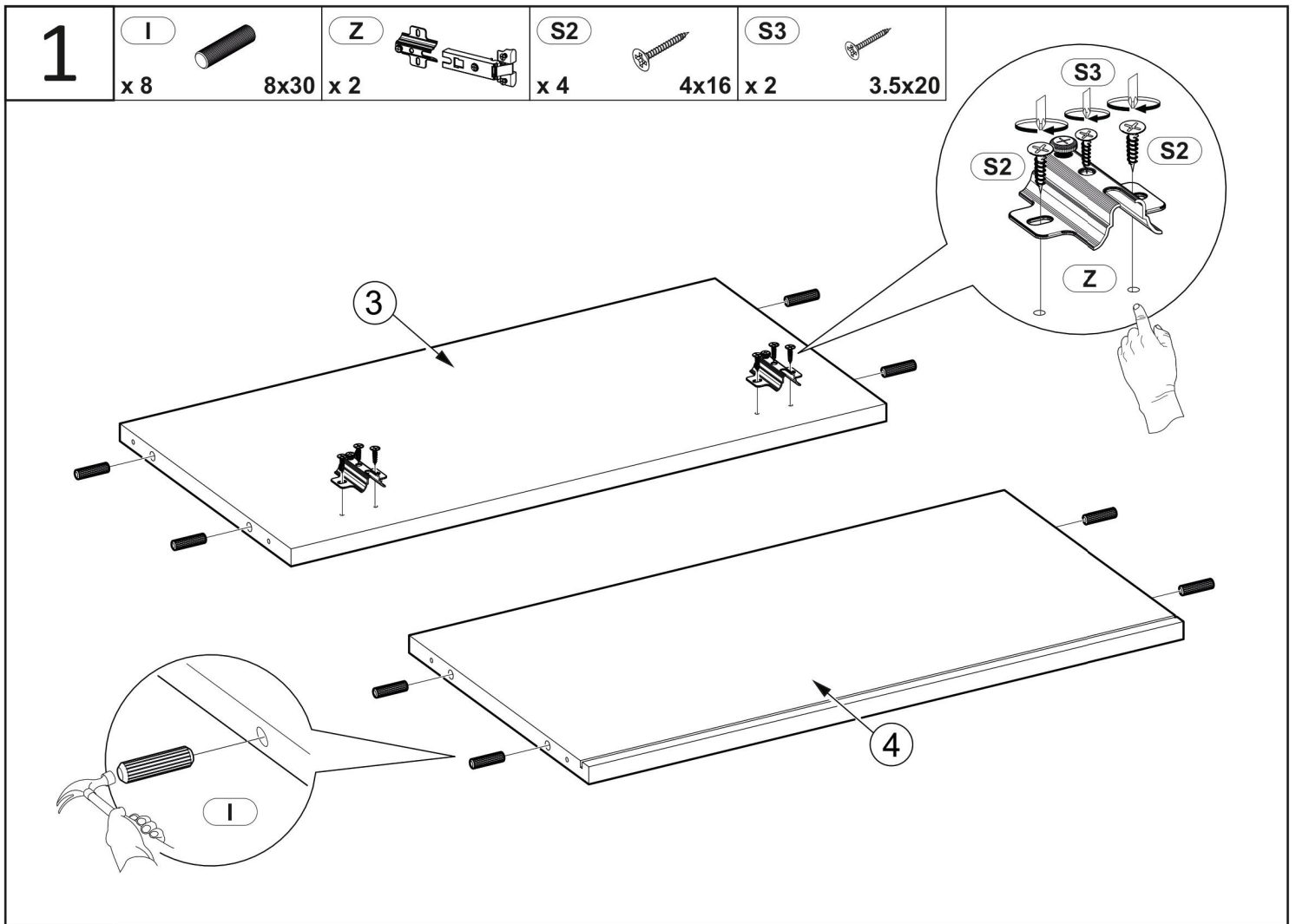


Kz



D





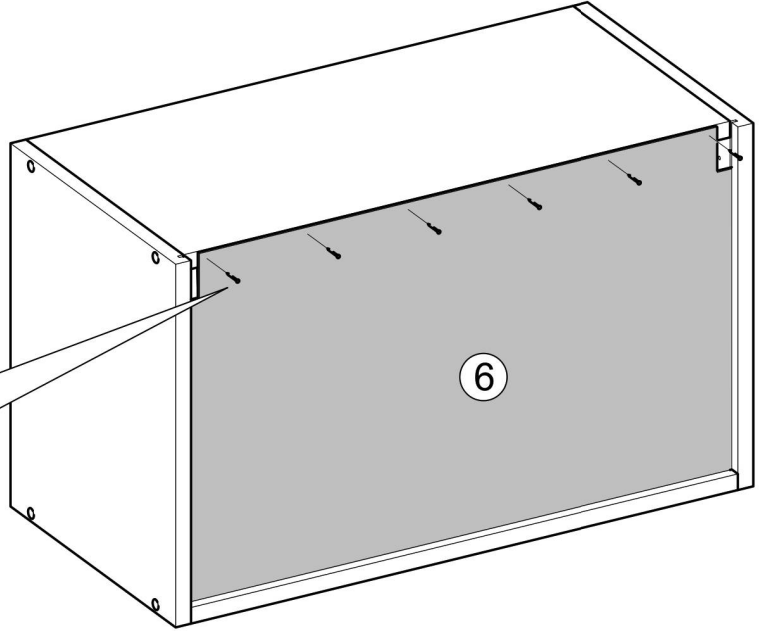
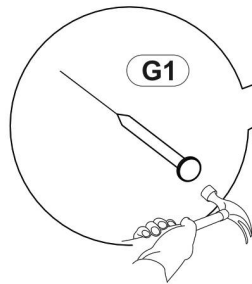
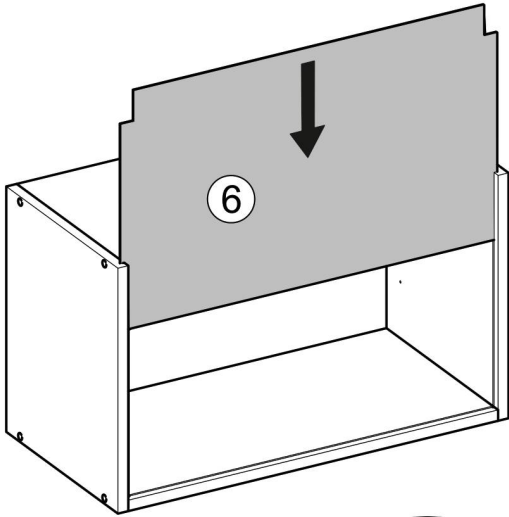
3

G1

x 6



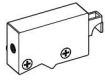
1.5x25



4

P

x 2

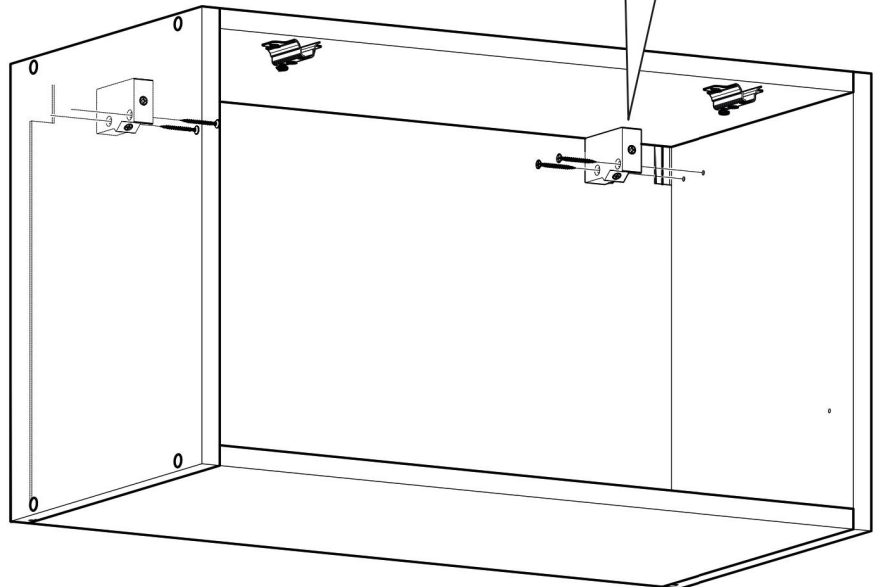
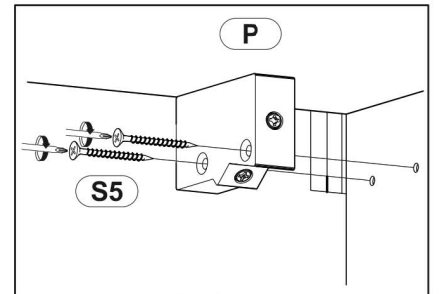
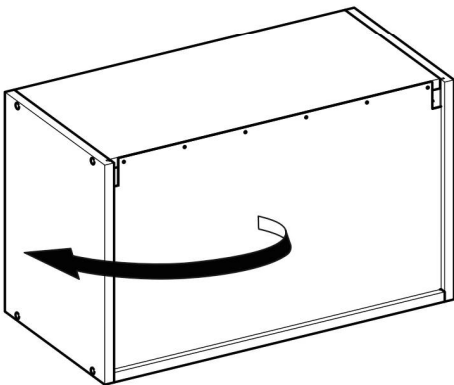


S5

x 4

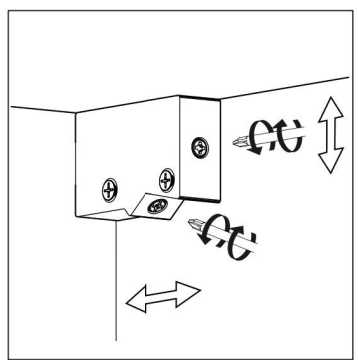
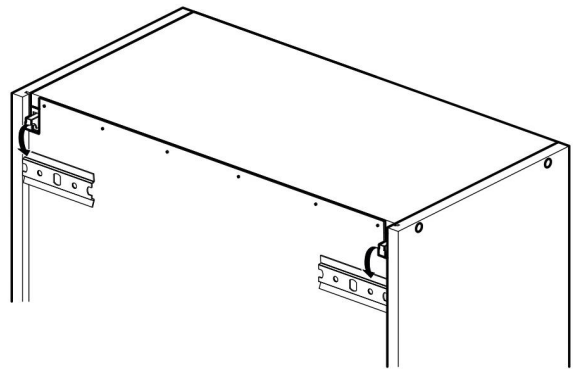
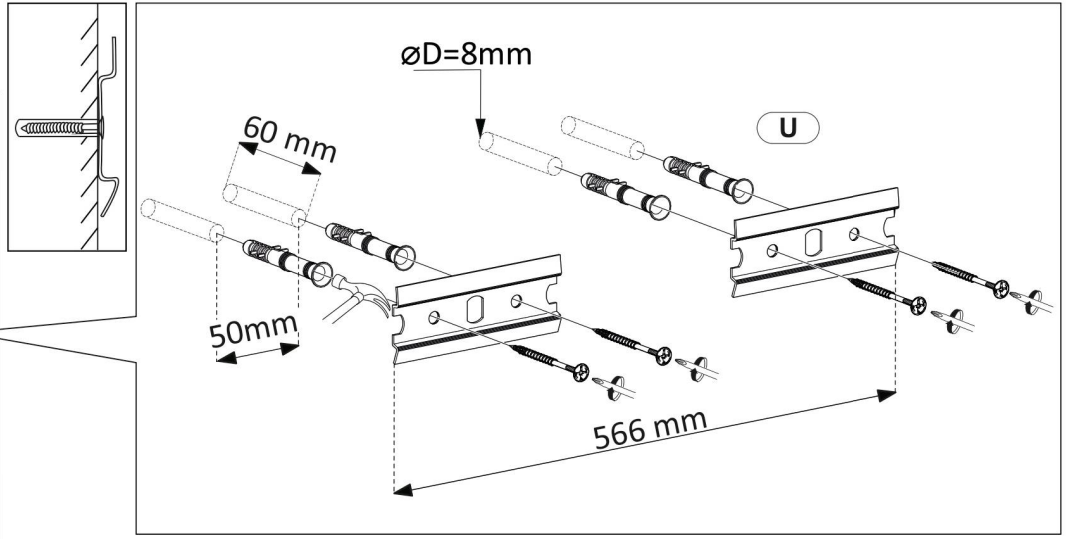
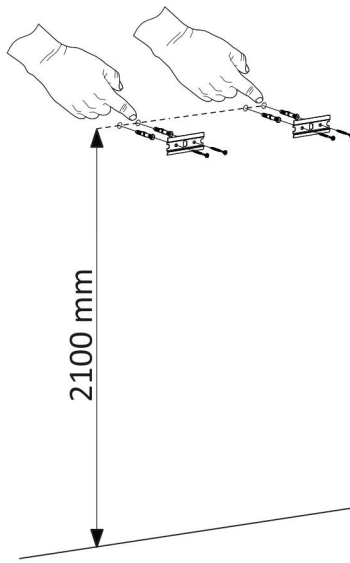


4x30



5

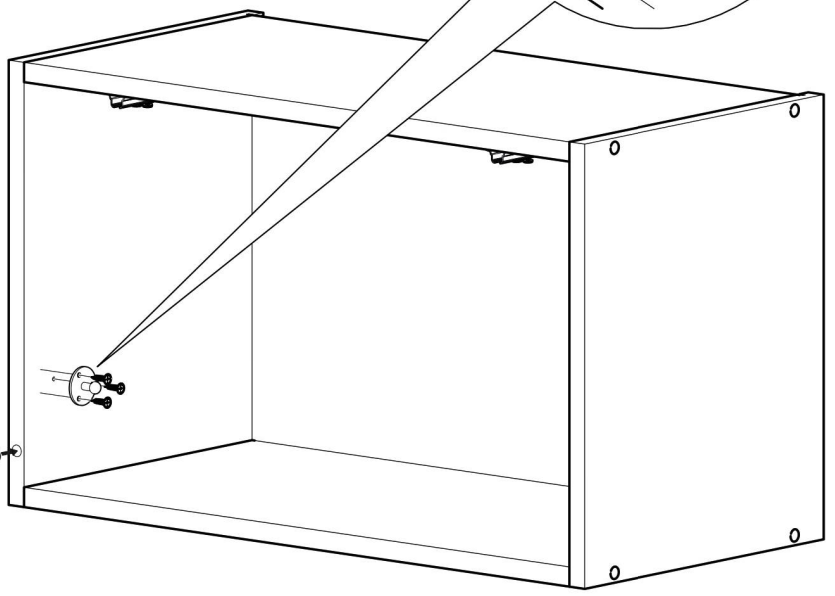
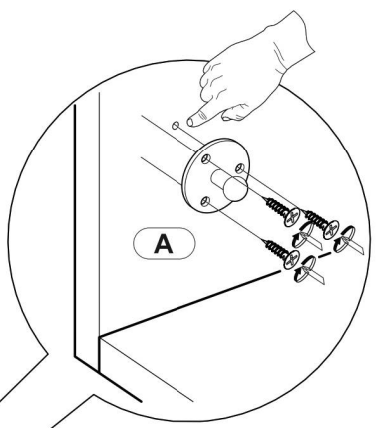
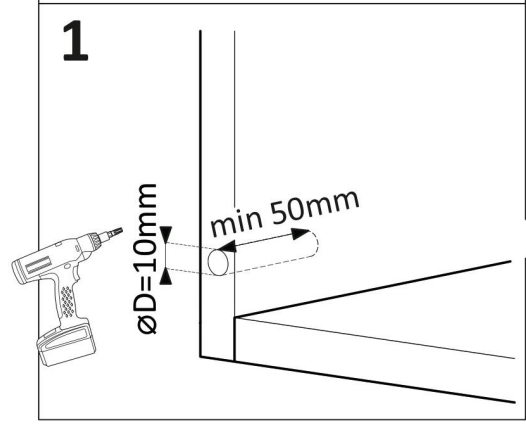
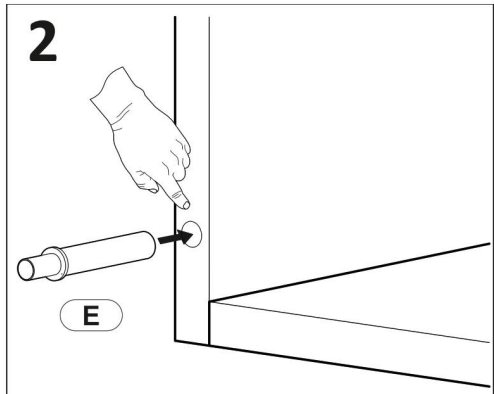
U
x4



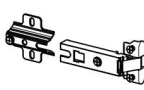
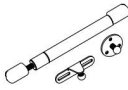
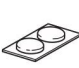
6

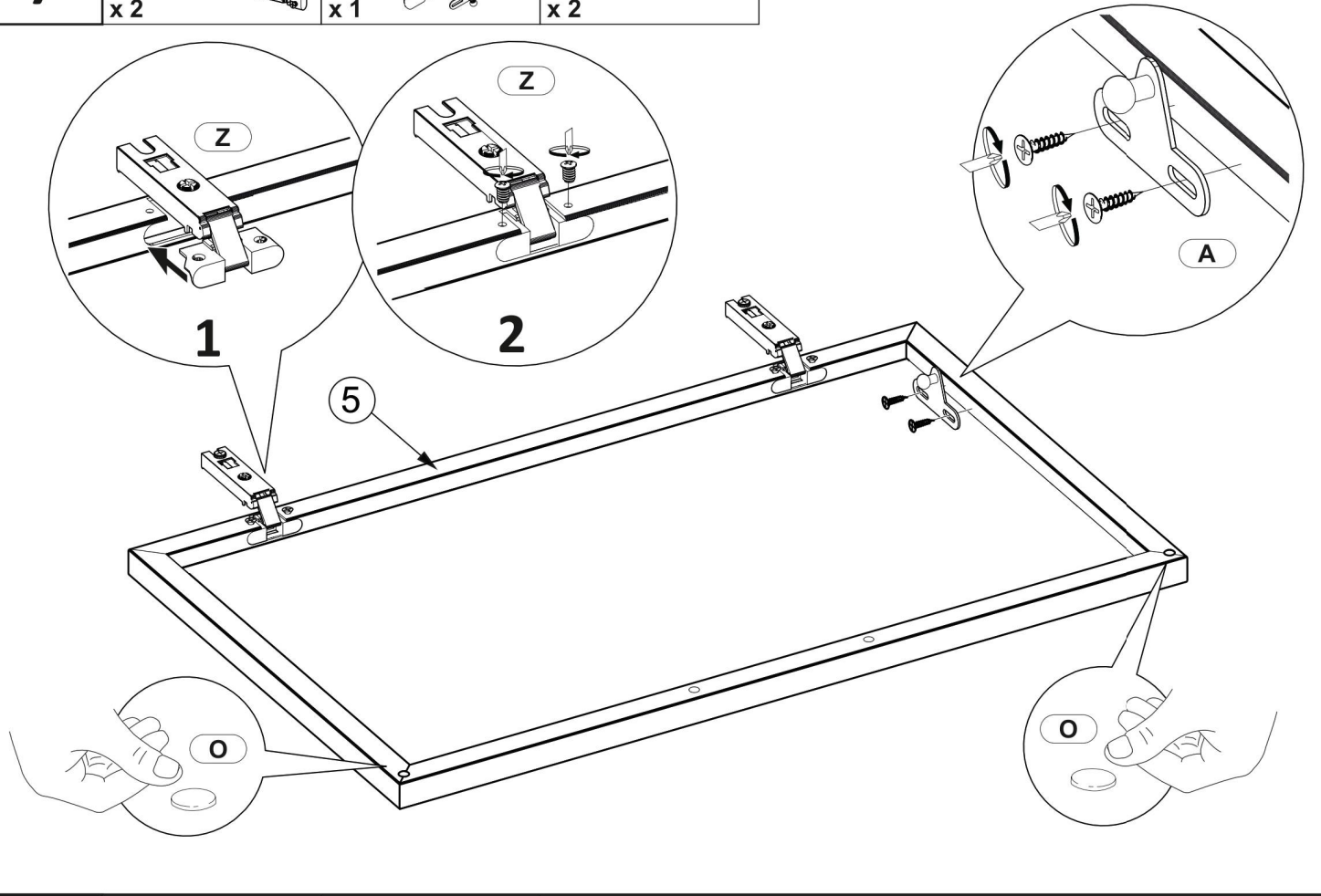
A
x1

E
x1


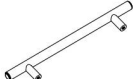


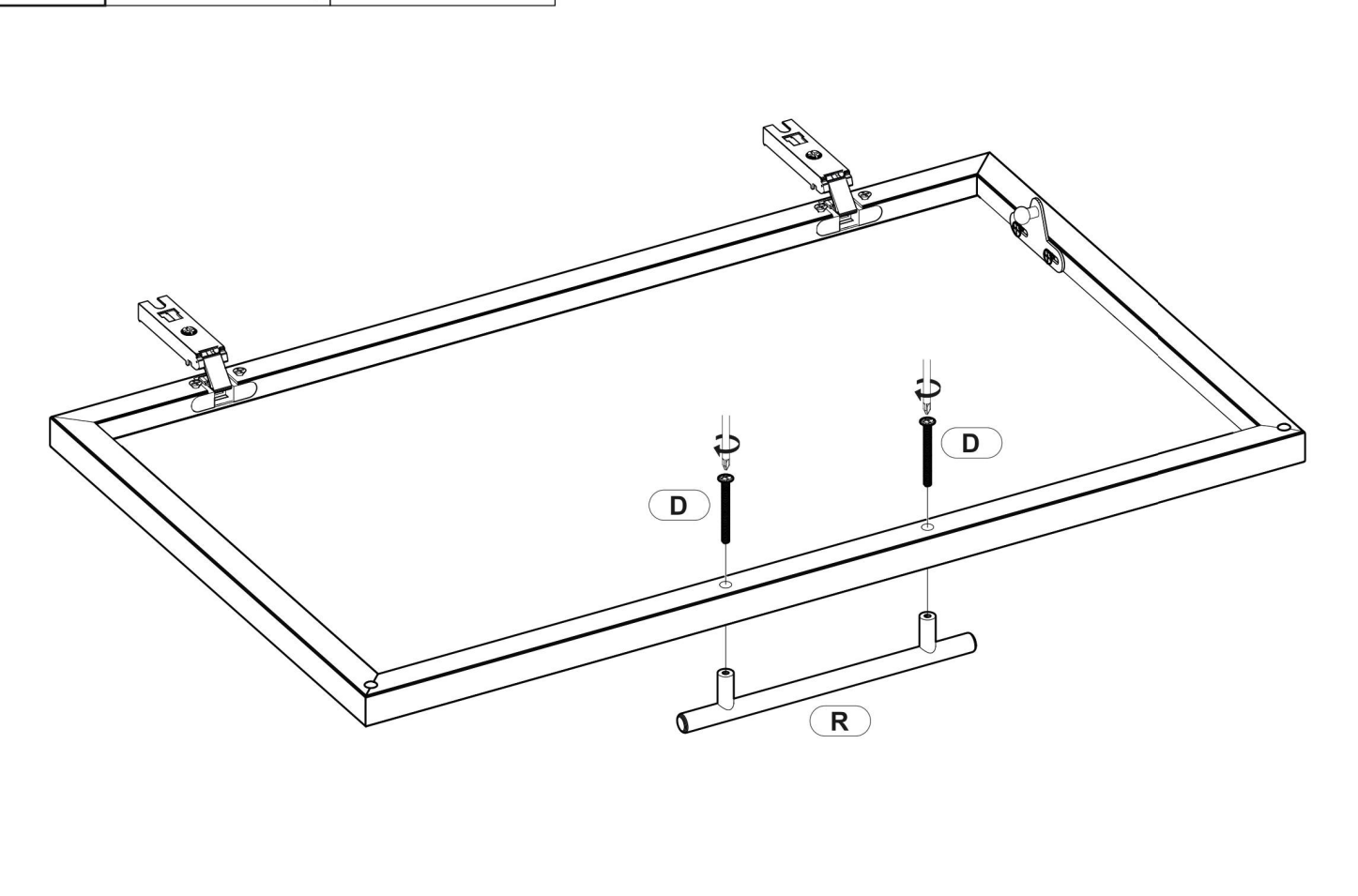
7

- Z** x2 
- A** x1 
- O** x2 

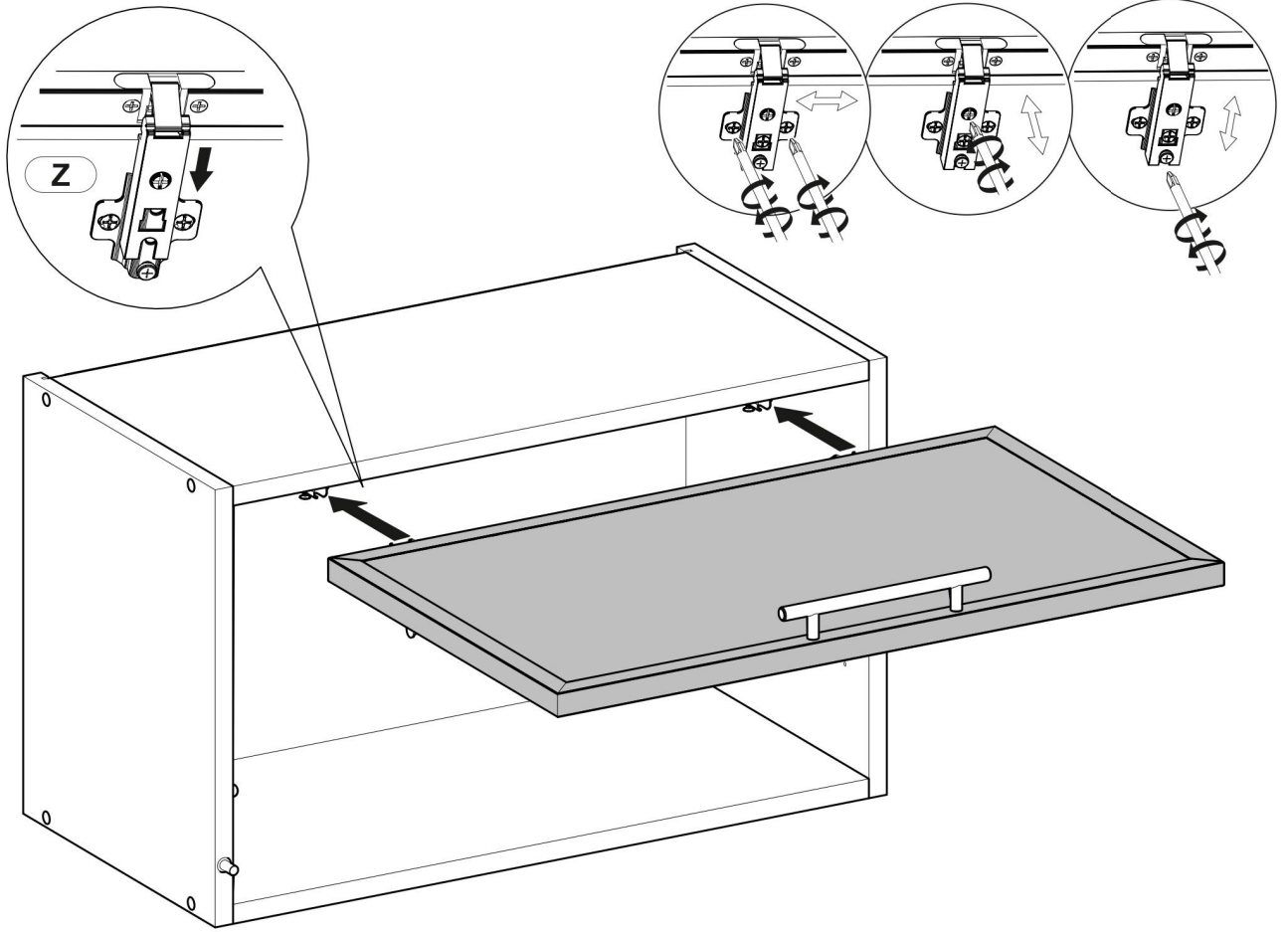


8

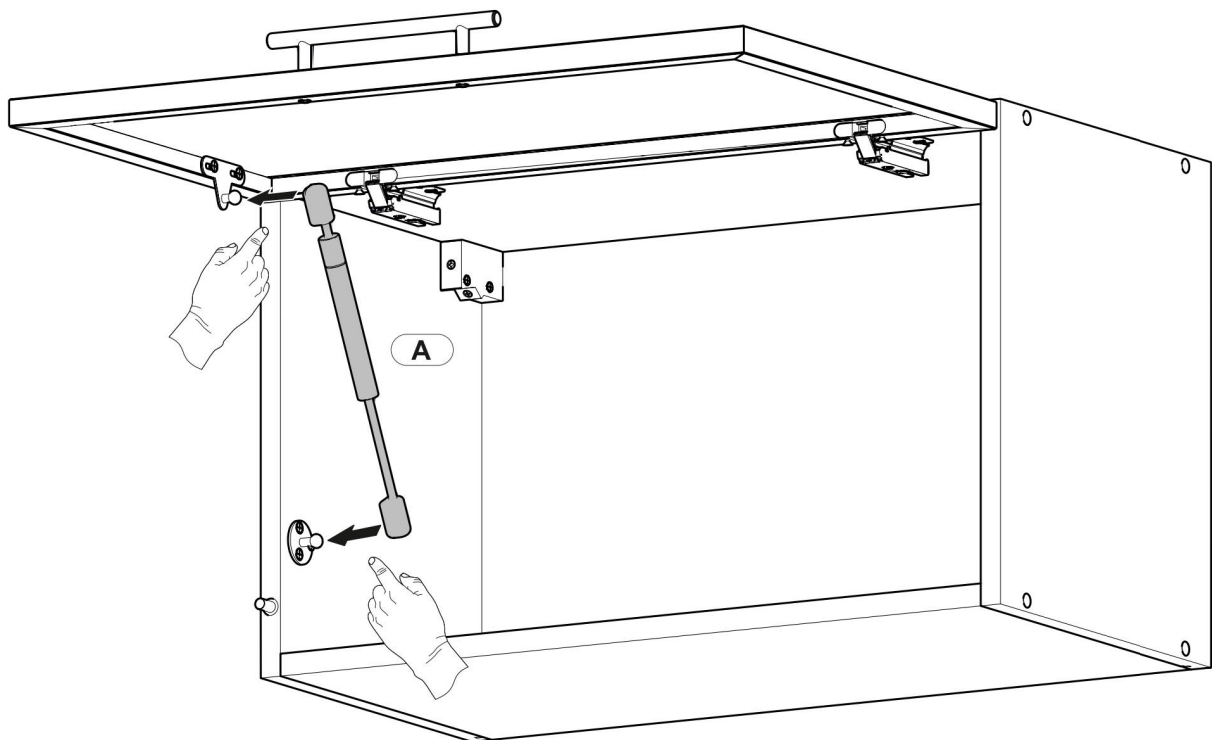
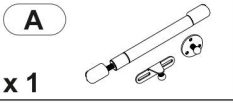
- D** x2  4x45
- R** x1 



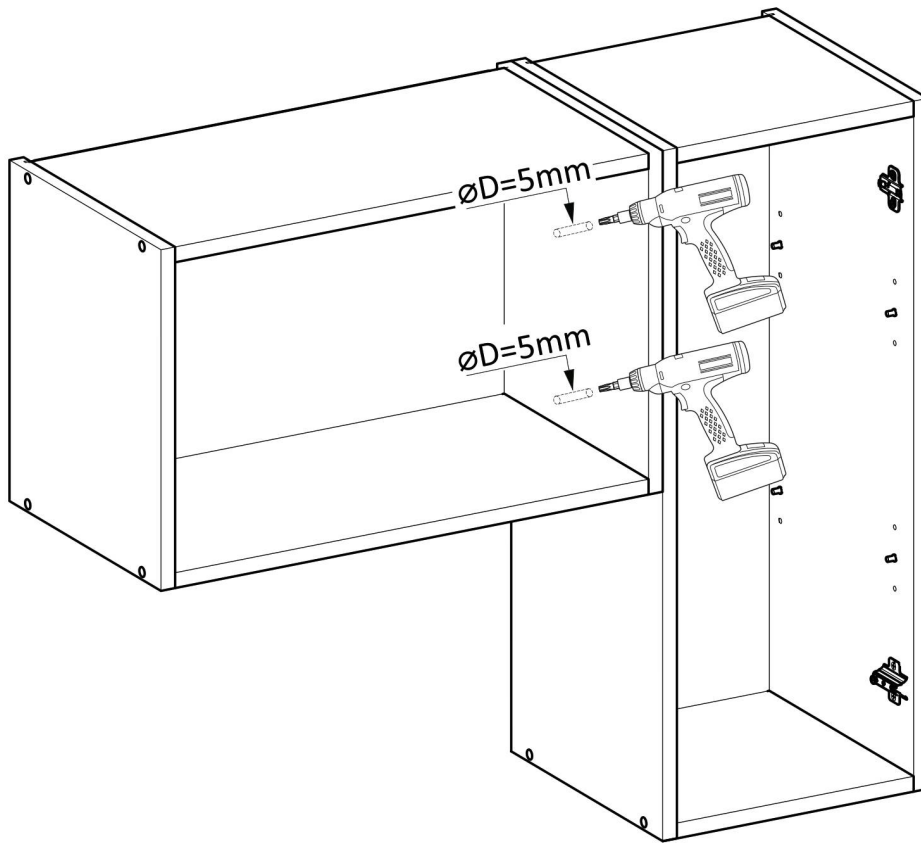
9



10



11



12

D5

x 2

