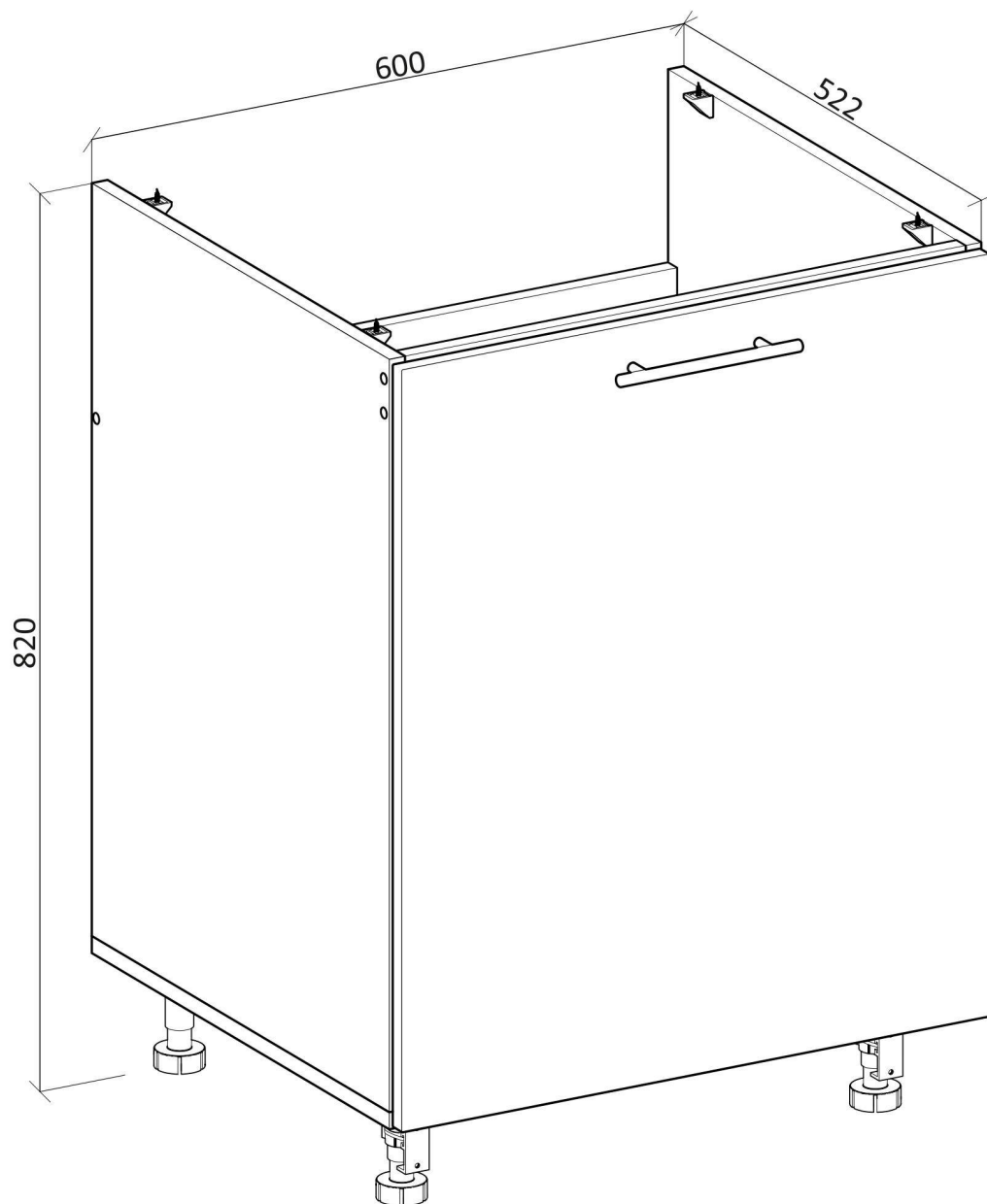


MS VENTO



(RU) Инструкция по сборке: HM1 60/82

(CZ) Návod montáž: SU1 60/82

(HU) Szerelési útmutató: SM1 60/82

(EN) Assembly instructions: CW1 60/82

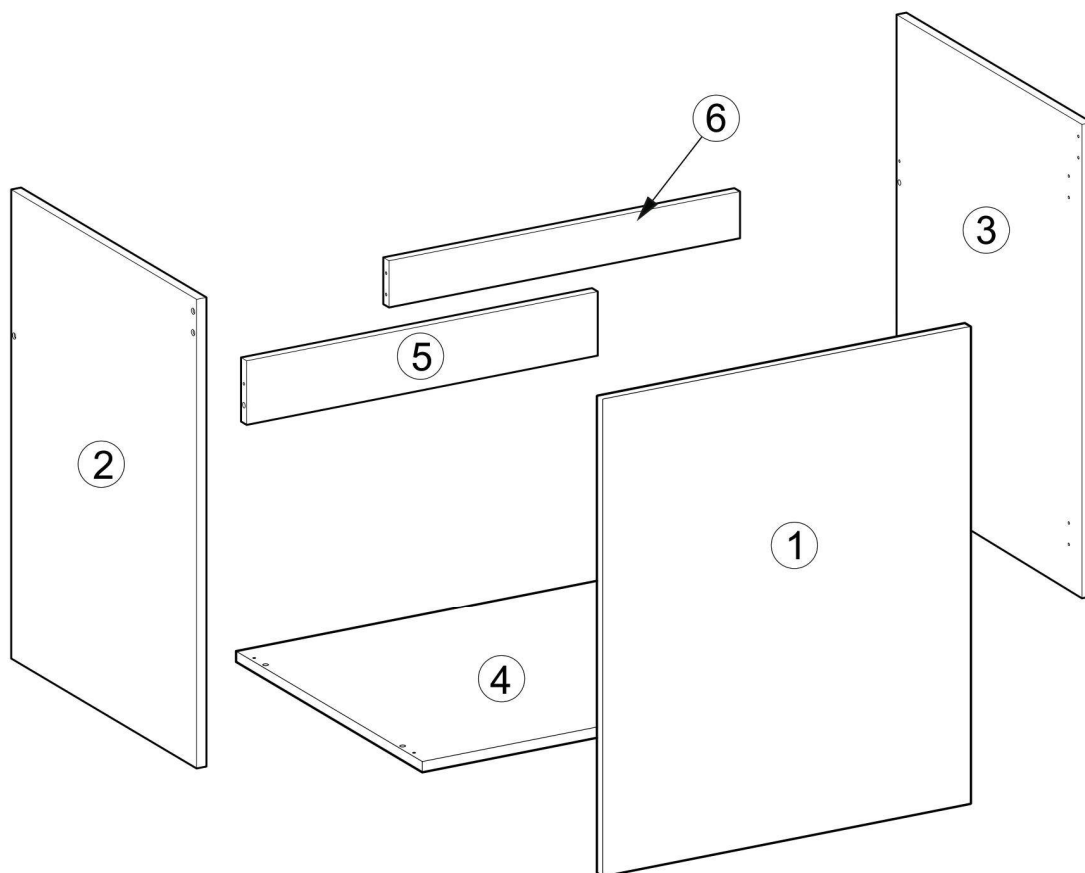
(SK) Návod montáž: SU1 60/82
















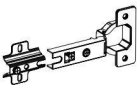
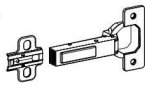

(PL) Instrukcja montaż: DK1 60/82;

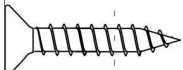
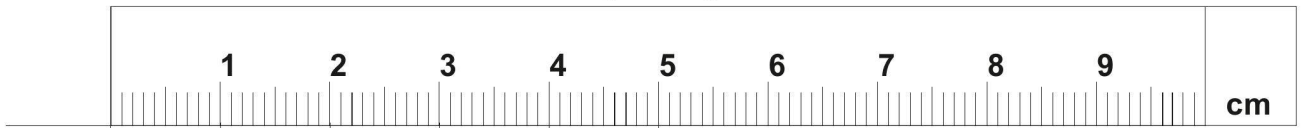
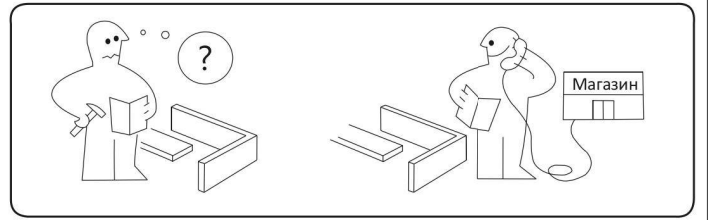
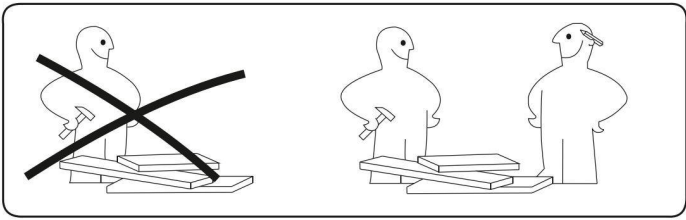
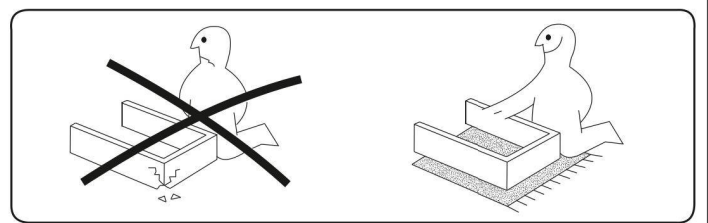
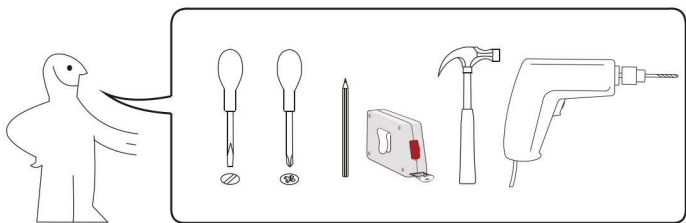
MS VENTO

60/82

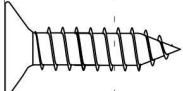
| (RU) № детали | Код | Размер (мм) | Количество (шт) |
|--------------------|----------|----------------|-----------------|
| (CZ) № podrobnosti | kód | Rozměr (mm) | Množství (ks) |
| (HU) № részletek | a kódját | Méret (mm) | Mennyiség (db) |
| (EN) № details | code | Size (mm) | Quantity (pcs) |
| (SK) № podrobnosti | kód | Rozmer (mm) | Množstvo (ks) |
| (PL) № szczegóły | kod | Rozmiar (mm) | Lkość (szt) |
| 1 | F00608 | 713 x 596 x 16 | 1 |
| 2 | H00105 | 704 x 522 x 16 | 1 |
| 3 | H00106 | 704 x 522 x 16 | 1 |
| 4 | H00408 | 600 x 522 x 16 | 1 |
| 5 | H00310 | 568 x 96 x 16 | 1 |
| 6 | H00311 | 568 x 70 x 16 | 1 |



| | | | | |
|--|---|---|---|---|
| S1 x 32  3.5x16 | S2 x 4  4x16 | S3 x 2  3.5x20 | U x 4  | |
| I x 6  8x30 | K x 10  6.4x50 | KK x 1  | Kz x 6  | |
| H x 4  | Hk x 2  | D x 2  4x45 | W x 2  | R x 1  |
| O x 2  | Rz x 2  | Z x 1  | Zd x 1  | D5 x 2  |



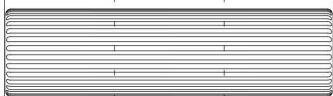
S1



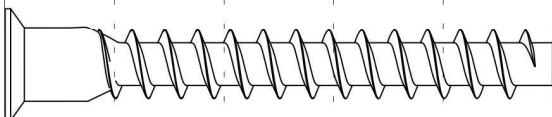
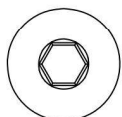
S2



S3



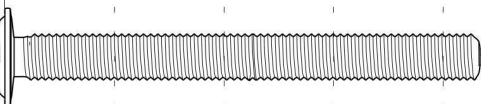
I



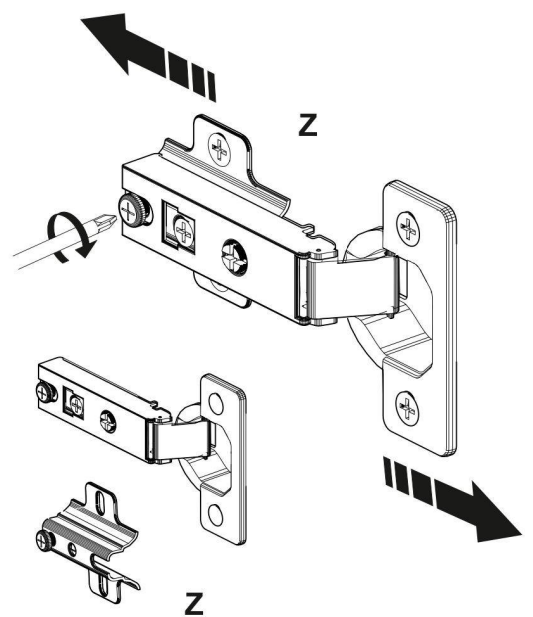
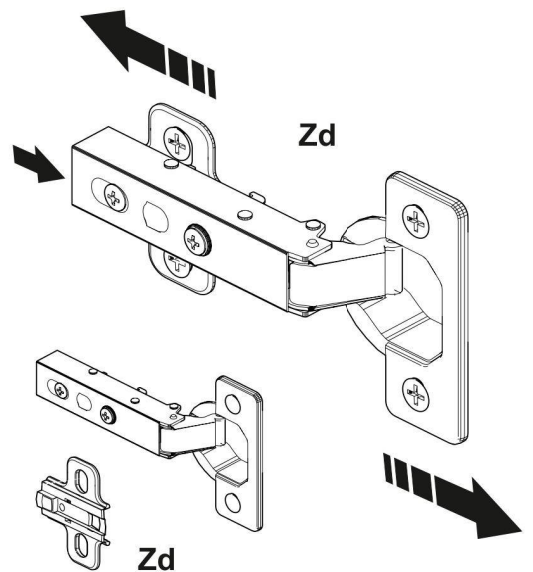
K



Kz



D



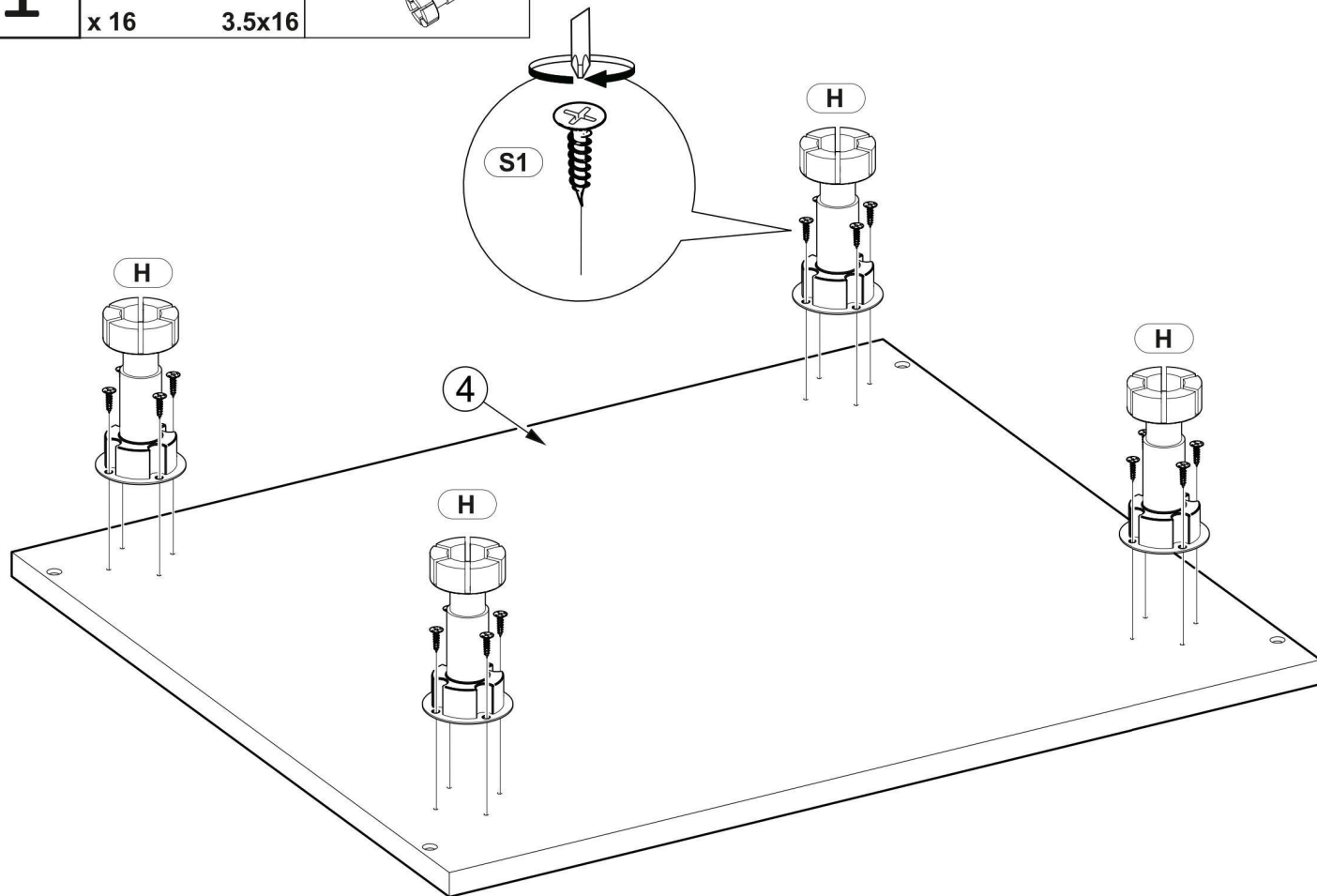
1

S1

x 16



3.5x16

H

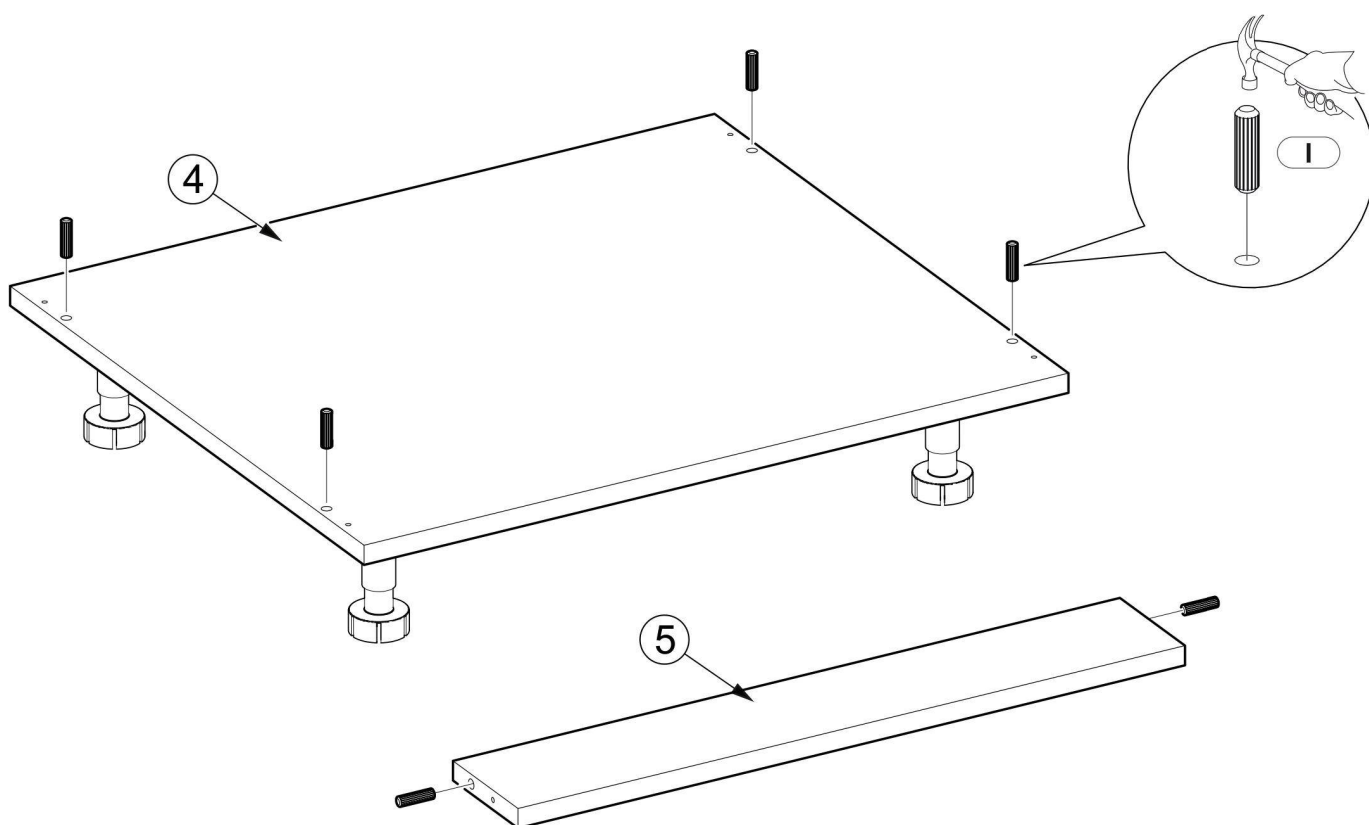
2

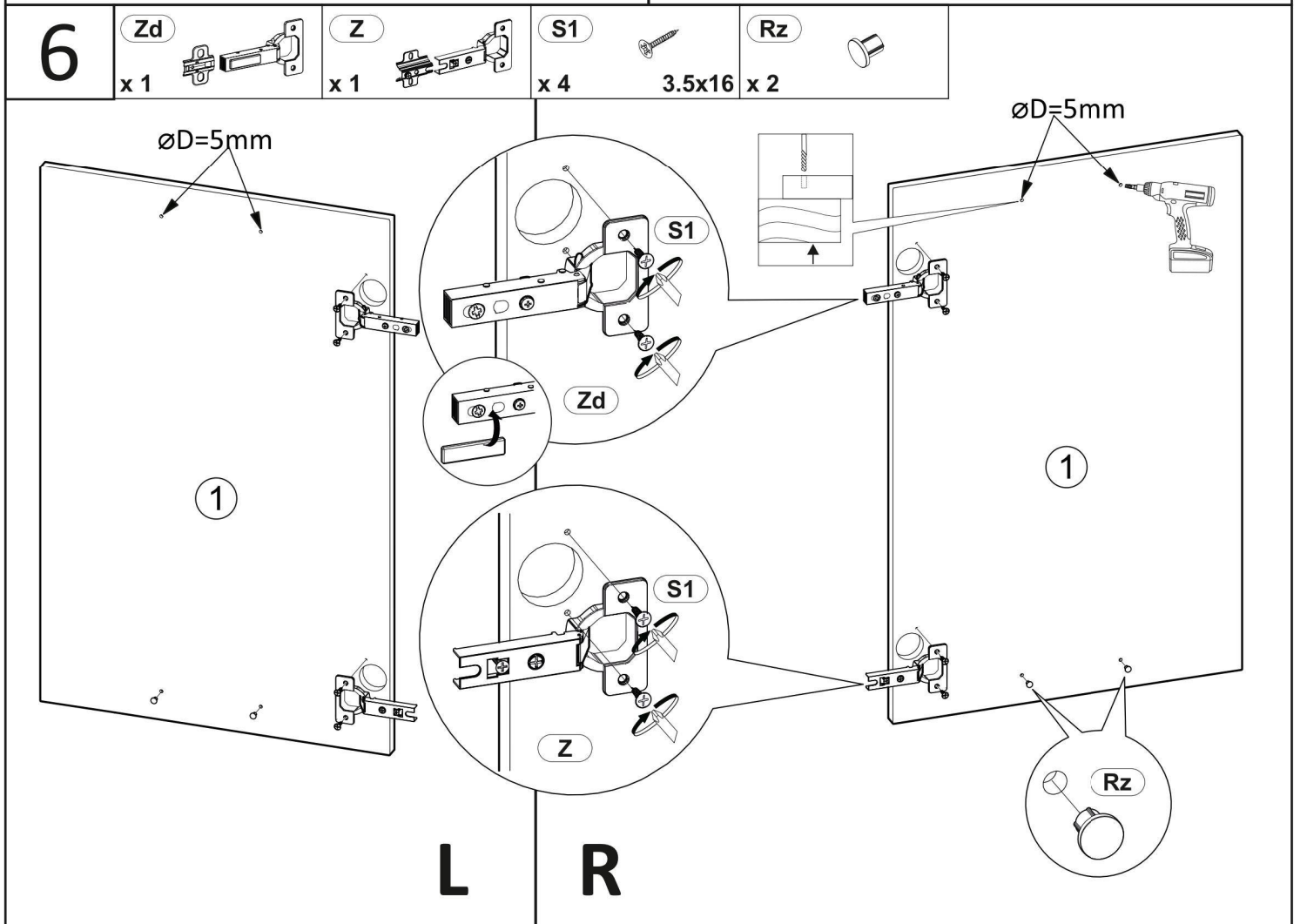
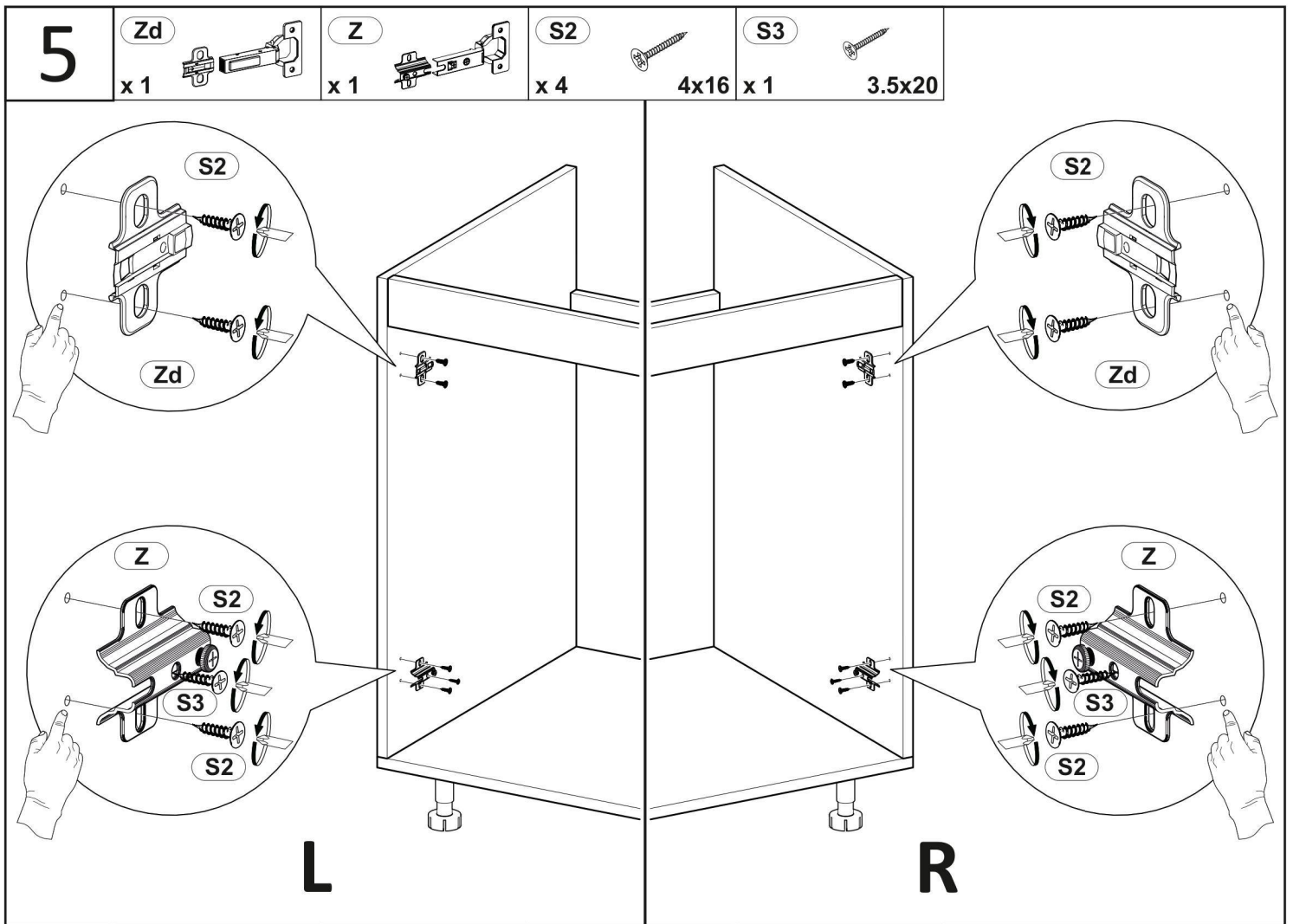
I

x 6



8x30

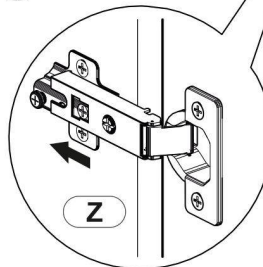
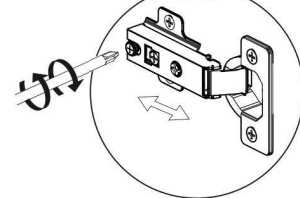
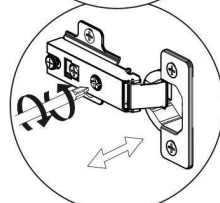
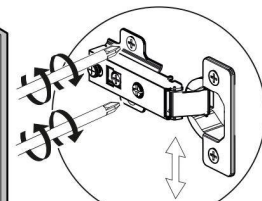
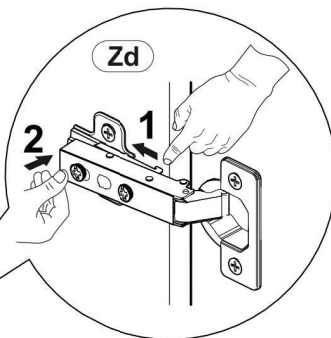
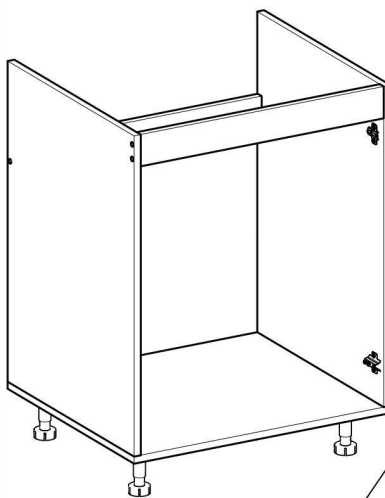
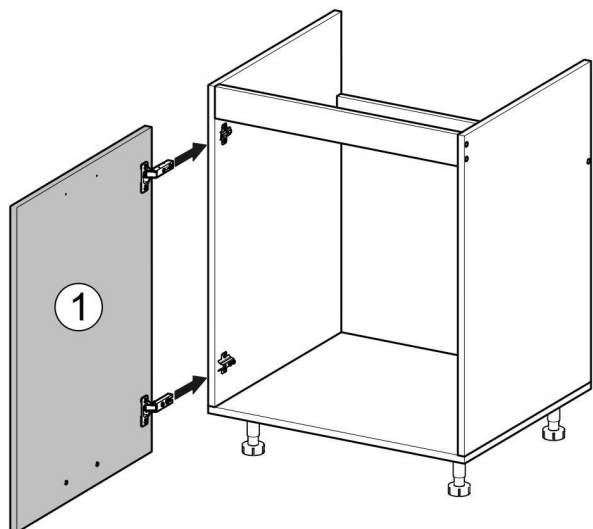




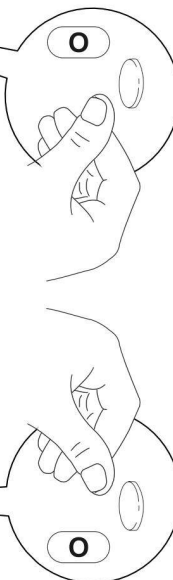
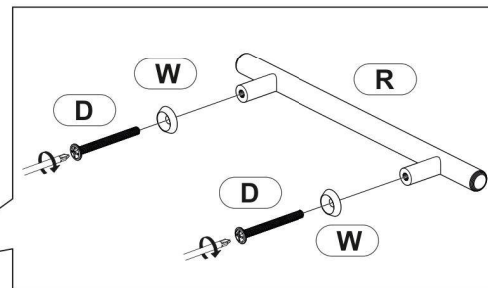
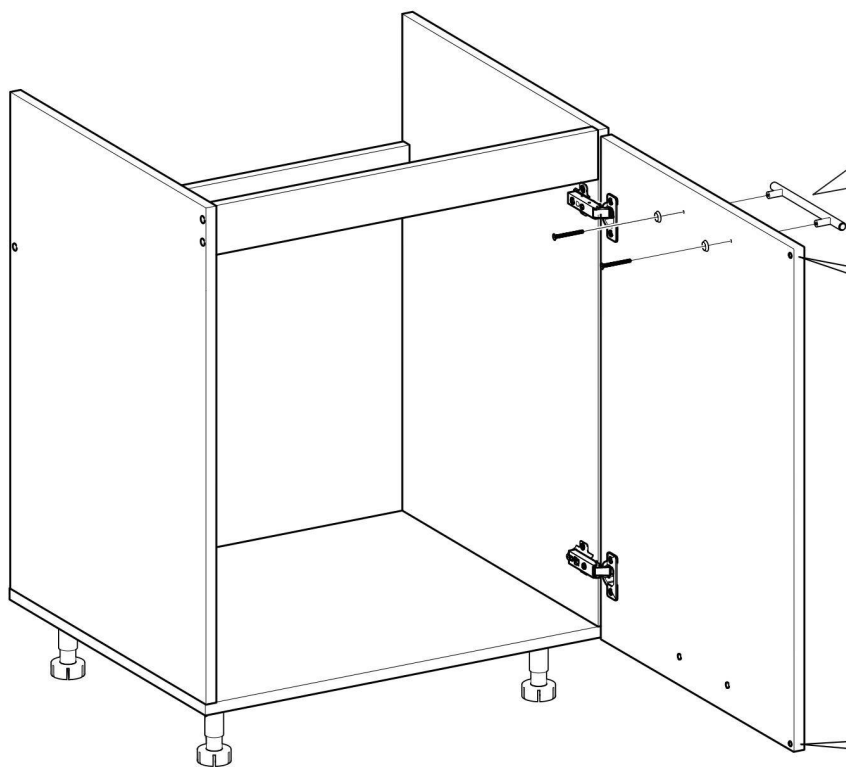
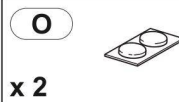
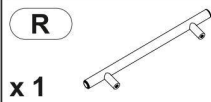
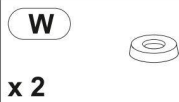
7

L

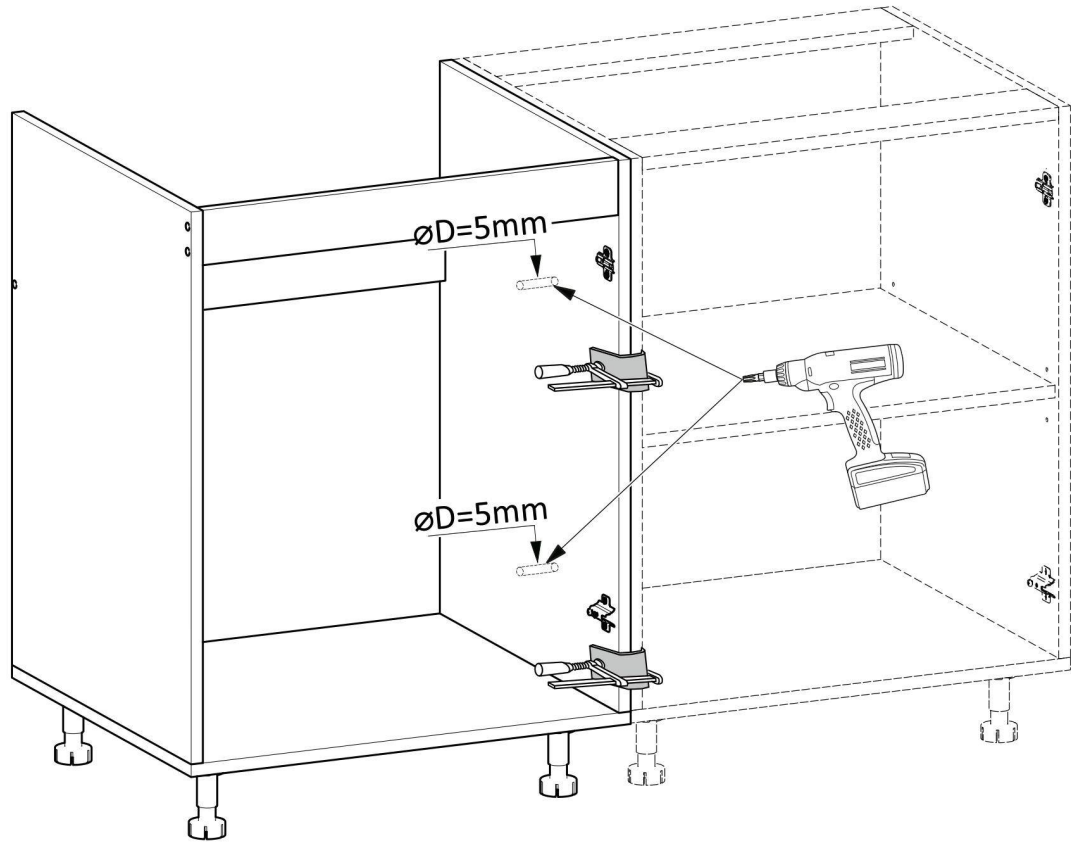
R



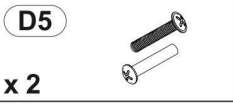
8



9



10



x 2



11

S1

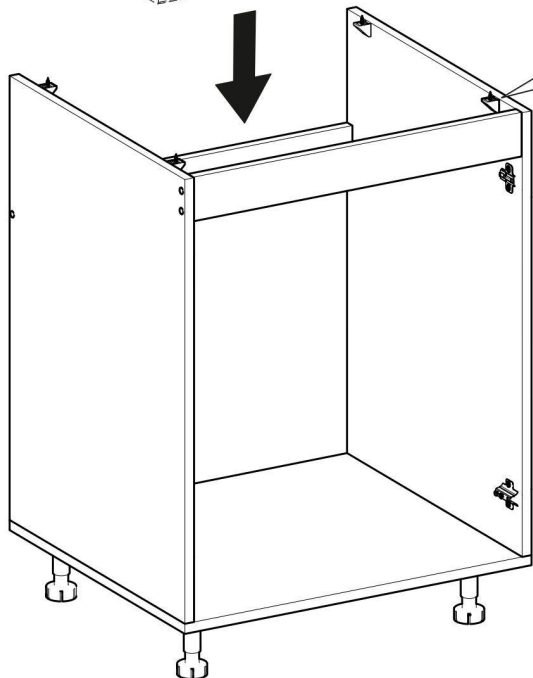
x 8



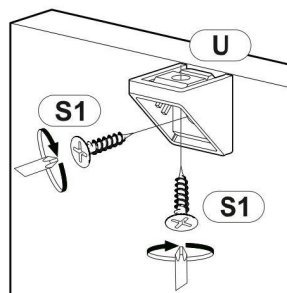
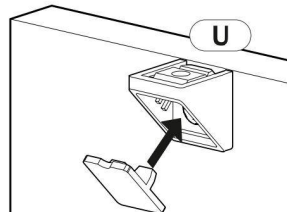
3.5x16

U

x 4

**1**

x4

**2**

12

Hk

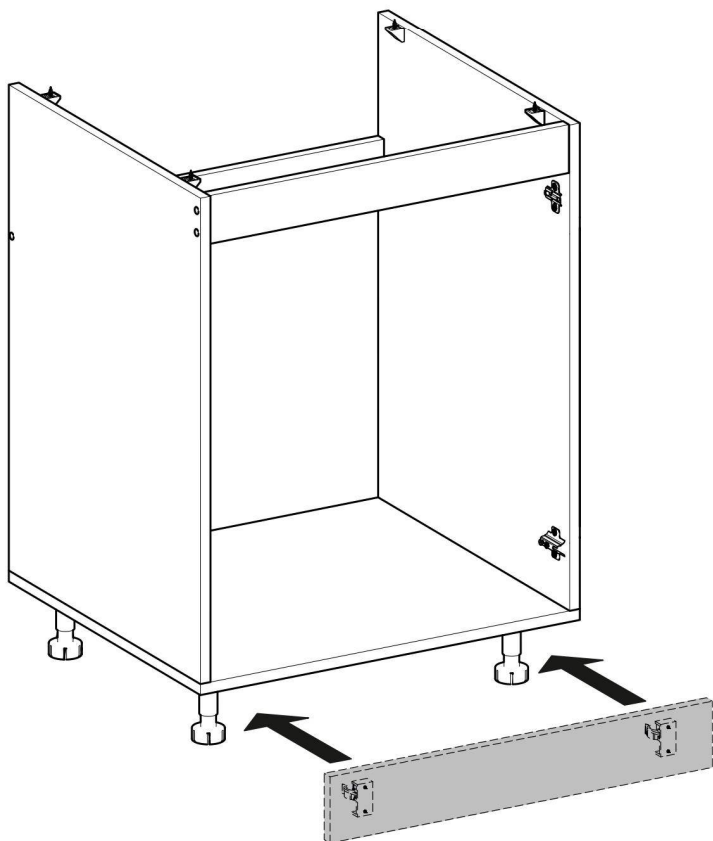
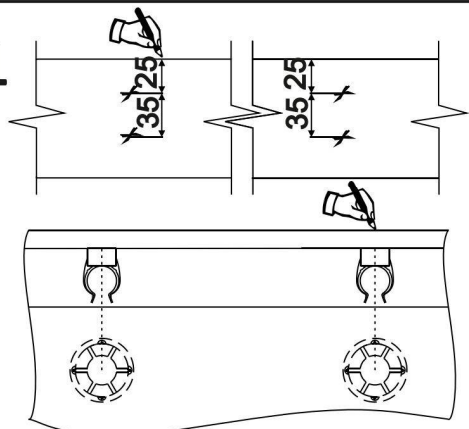
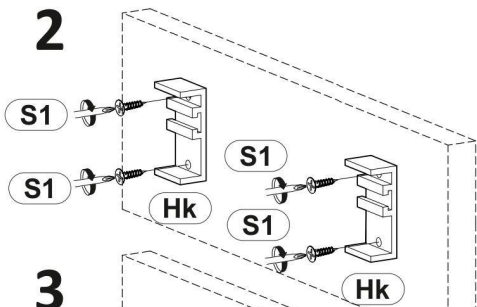
x 2

**S1**

x 4



3.5x16

**1****2****3**