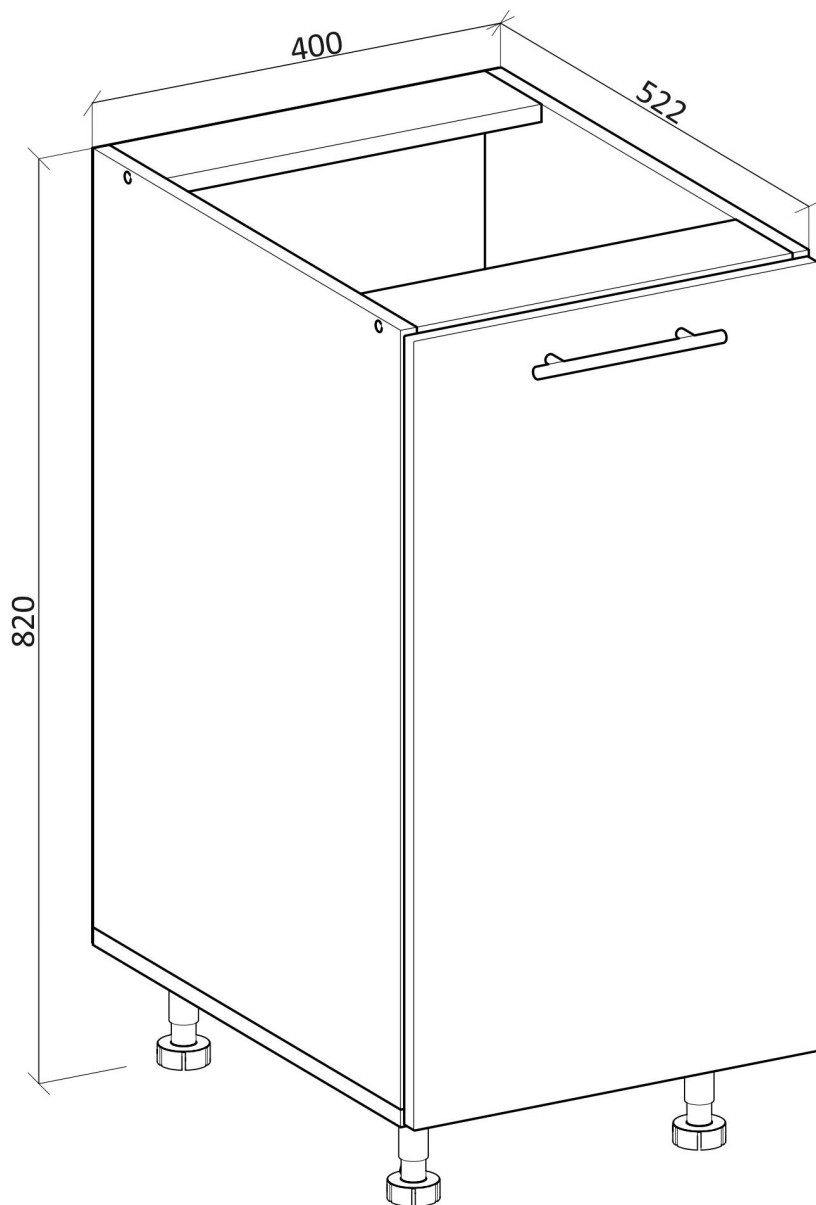


# MS VENTO



**(RU)** Инструкция по сборке: Н 40/82

**(CZ)** Návod montáž: S 40/82

**(HU)** Szerelési útmutató: A 40/82

**(EN)** Assembly instructions: B 40/82

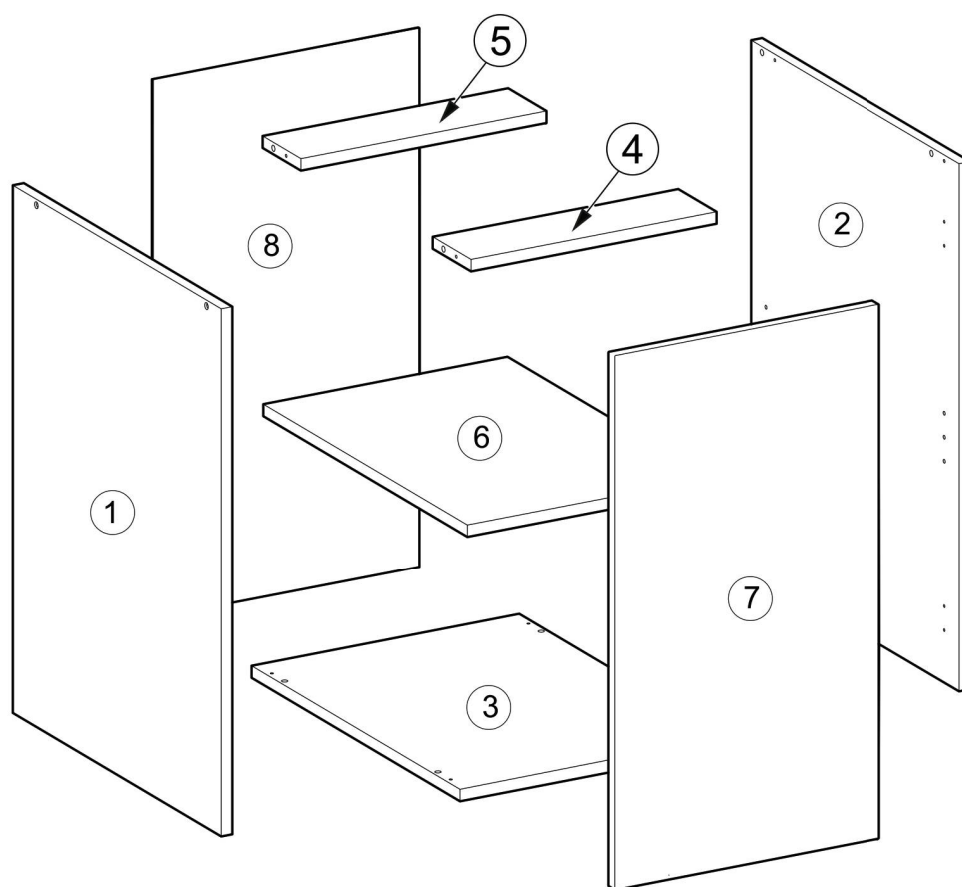
**(SK)** Návod montáž: S 40/82

**(PL)** Instrukcja montaż: D 40/82;

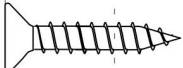
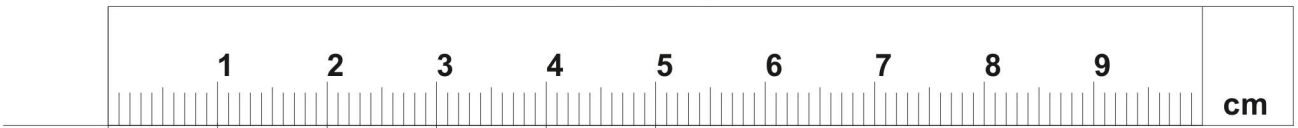
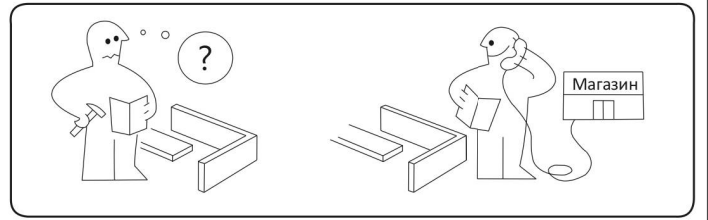
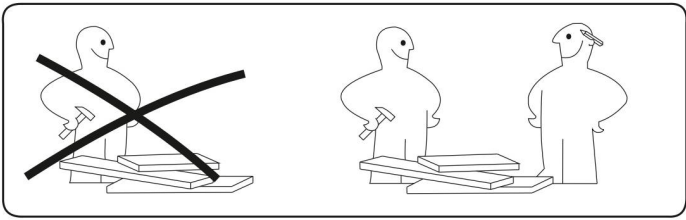
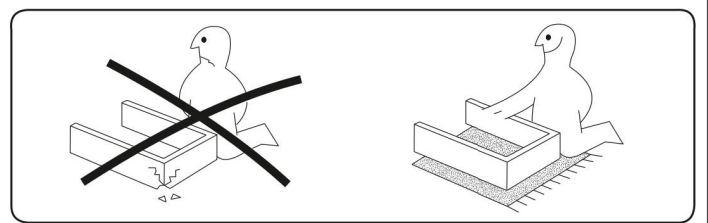
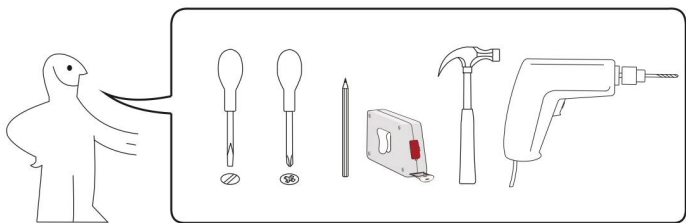
# MS VENTO

## 40/82

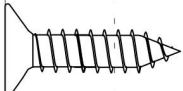
| (RU) № детали      | Код     | Размер (мм)     | Количество (шт) |
|--------------------|---------|-----------------|-----------------|
| (CZ) № podrobnosti | kód     | Rozměr (mm)     | Množství (ks)   |
| (HU) № részletek   | a kódot | Méret (mm)      | Mennyiség (db)  |
| (EN) № details     | code    | Size (mm)       | Quantity (pcs)  |
| (SK) № podrobnosti | kód     | Rozmer (mm)     | Množstvo (ks)   |
| (PL) № szczegóły   | kod     | Rozmiar (mm)    | Lkość (szt)     |
| 1                  | H00101  | 704 x 522 x 16  | 1               |
| 2                  | H00102  | 704 x 522 x 16  | 1               |
| 3                  | H00405  | 400 x 522 x 16  | 1               |
| 4                  | H00305  | 368 x 96 x 16   | 1               |
| 5                  | H00305  | 368 x 96 x 16   | 1               |
| 6                  | H00505  | 366 x 511 x 16  | 1               |
| 7                  | F00605  | 713 x 396 x 16  | 1               |
| 8                  | H00705  | 718 x 398 x 2.5 | 1               |



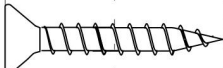
|                             |                           |                            |                          |                             |
|-----------------------------|---------------------------|----------------------------|--------------------------|-----------------------------|
| <b>S1</b><br>x 24<br>3.5x16 | <b>S2</b><br>x 4<br>4x16  | <b>S3</b><br>x 1<br>3.5x20 | <b>S5</b><br>x 4<br>4x30 | <b>G1</b><br>x 22<br>1.5x25 |
| <b>I</b><br>x 8<br>8x30     | <b>K</b><br>x 8<br>6.4x50 | <b>KK</b><br>x 1           | <b>Kz</b><br>x 4         | <b>L</b><br>x 4             |
| <b>H</b><br>x 4             | <b>Hk</b><br>x 2          | <b>D</b><br>x 2<br>4x45    | <b>W</b><br>x 2          | <b>R</b><br>x 1             |
| <b>O</b><br>x 2             | <b>Rz</b><br>x 2          | <b>Z</b><br>x 1            | <b>Zd</b><br>x 1         | <b>D5</b><br>x 2            |



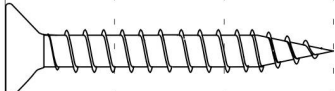
S1



S2



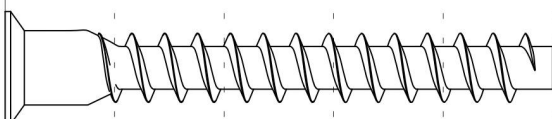
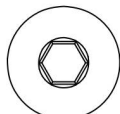
S3



S5



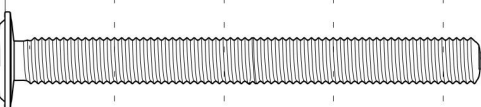
I



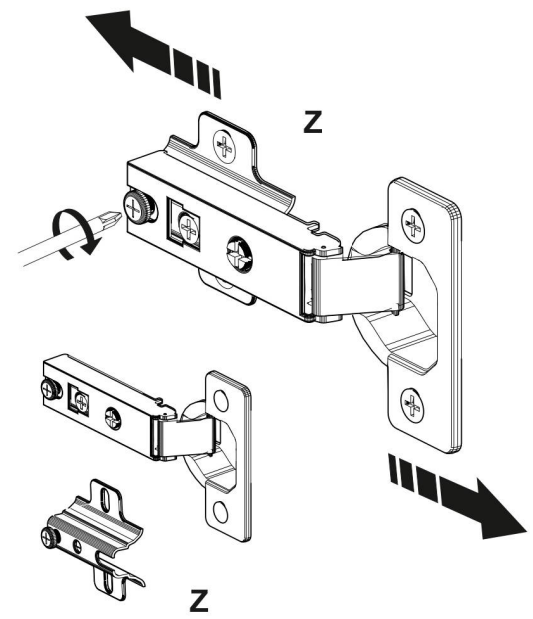
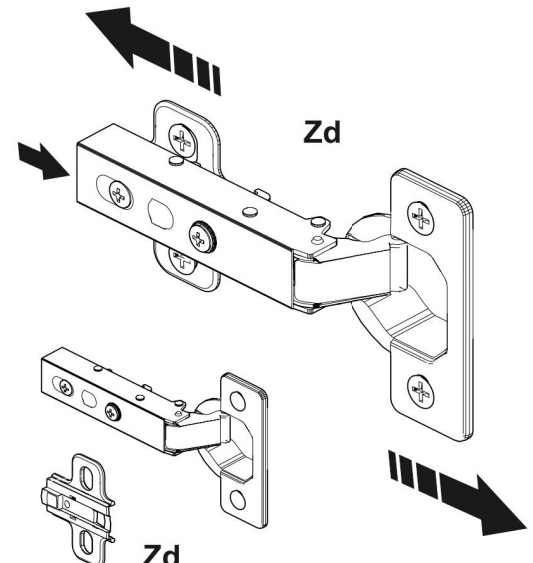
K



Kz



D



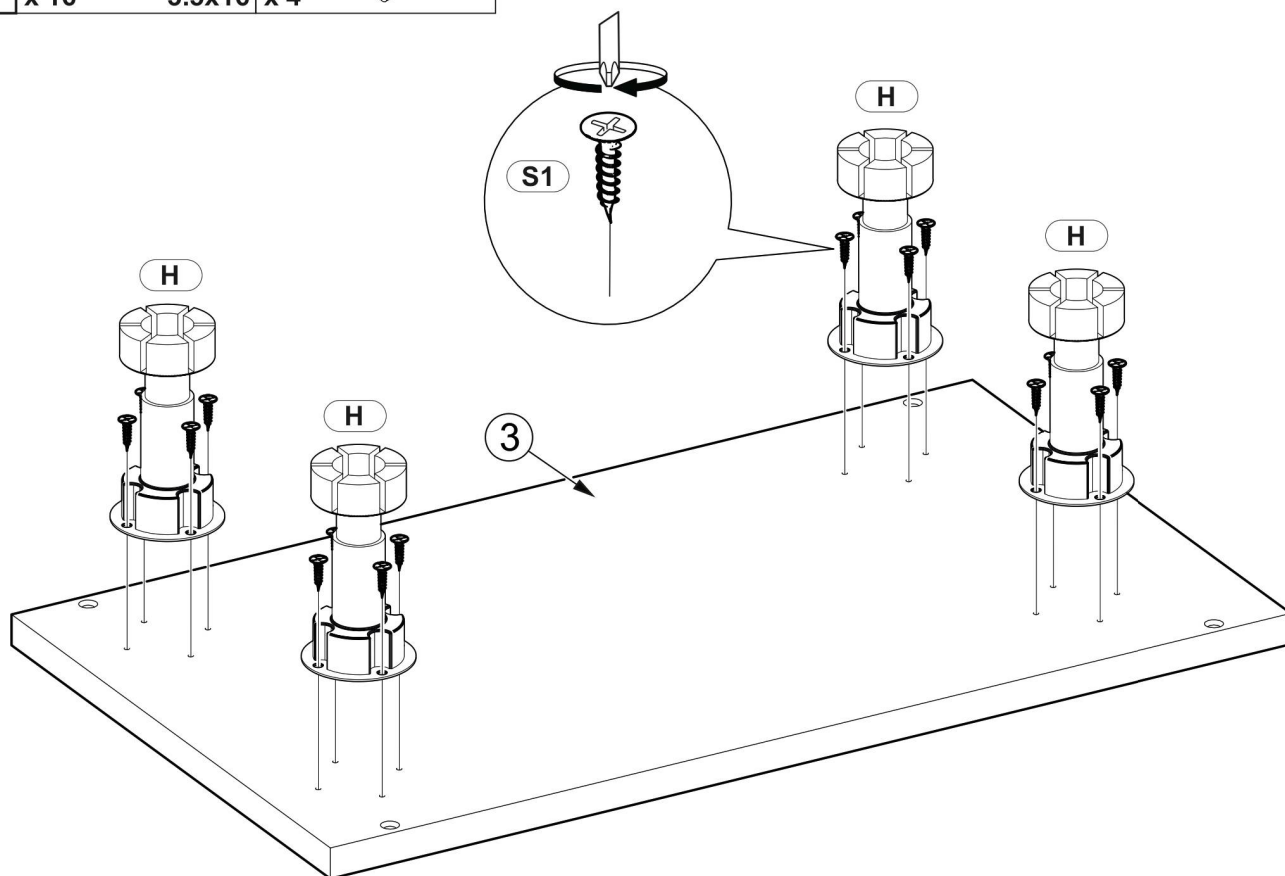
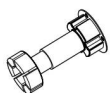
# 1

**S1**  
x 16



3.5x16

**H**  
x 4

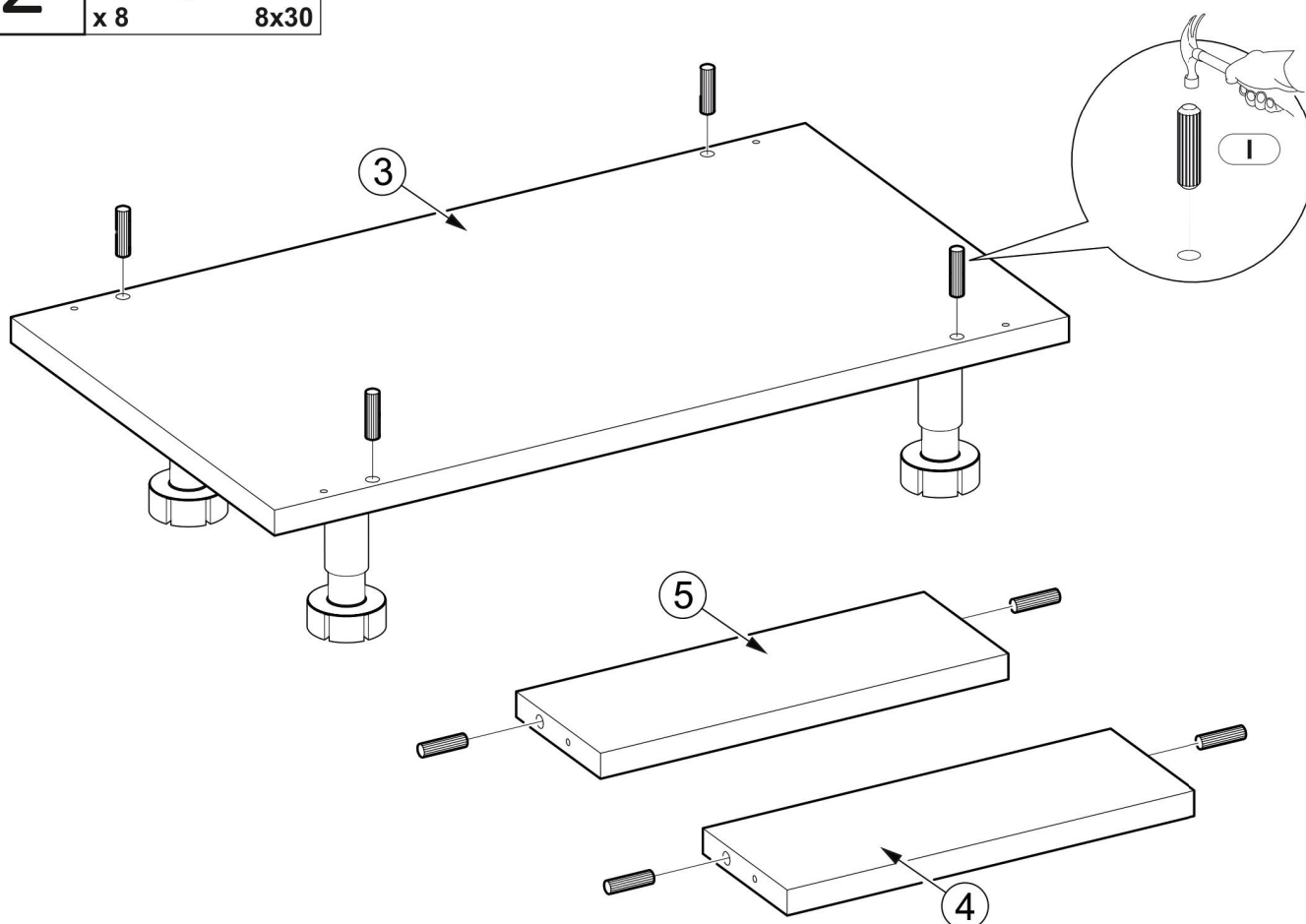


# 2

**I**  
x 8

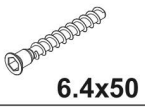


8x30

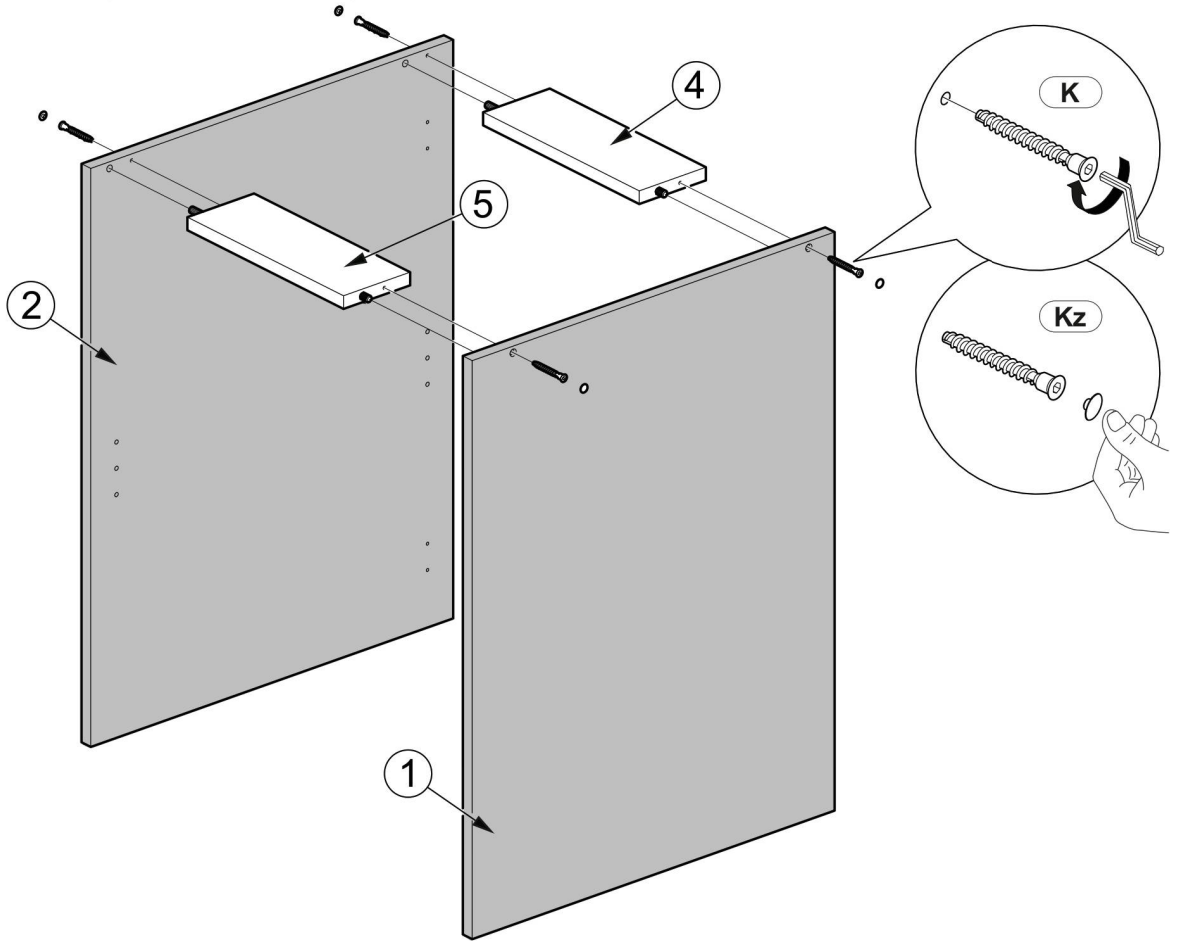


# 3

**K**  
x 4

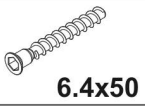


**Kz**  
x 4

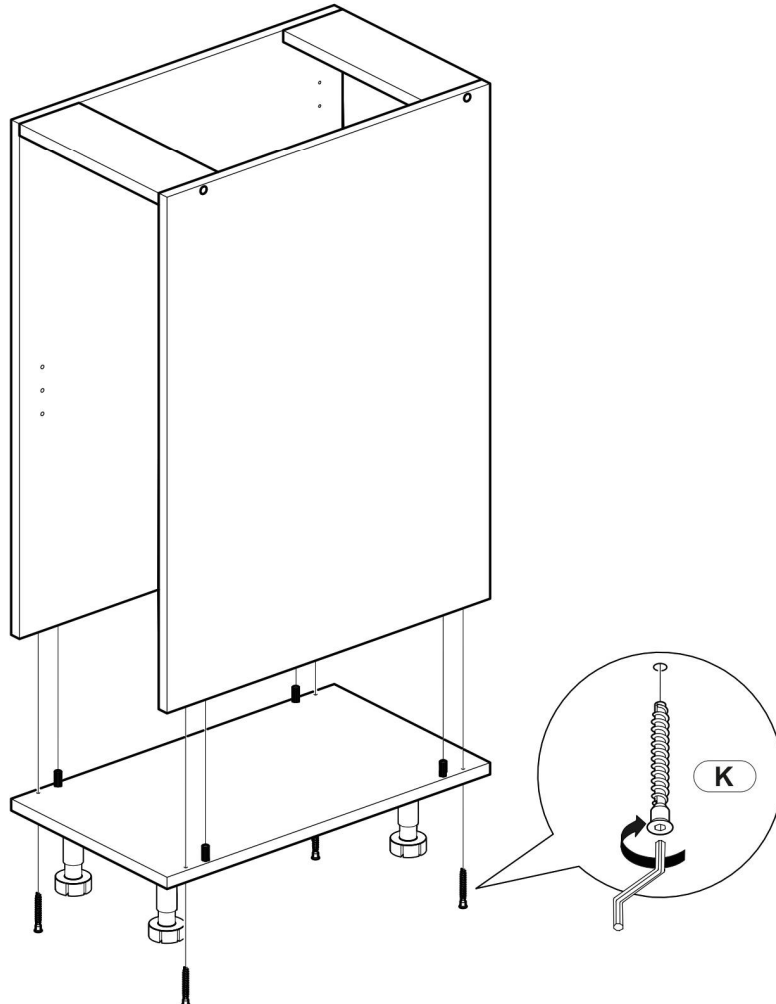


# 4

**K**  
x 4

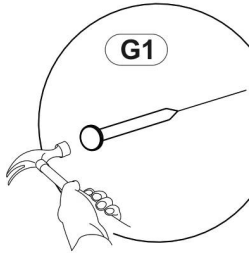


6.4x50

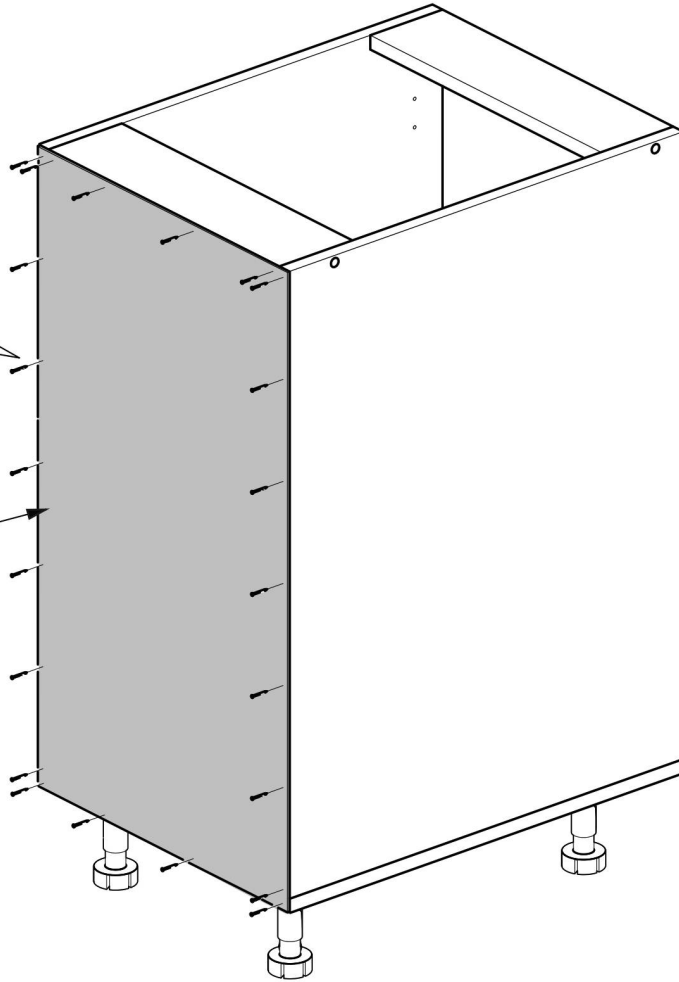


5

G1  
x 22  
1.5x25

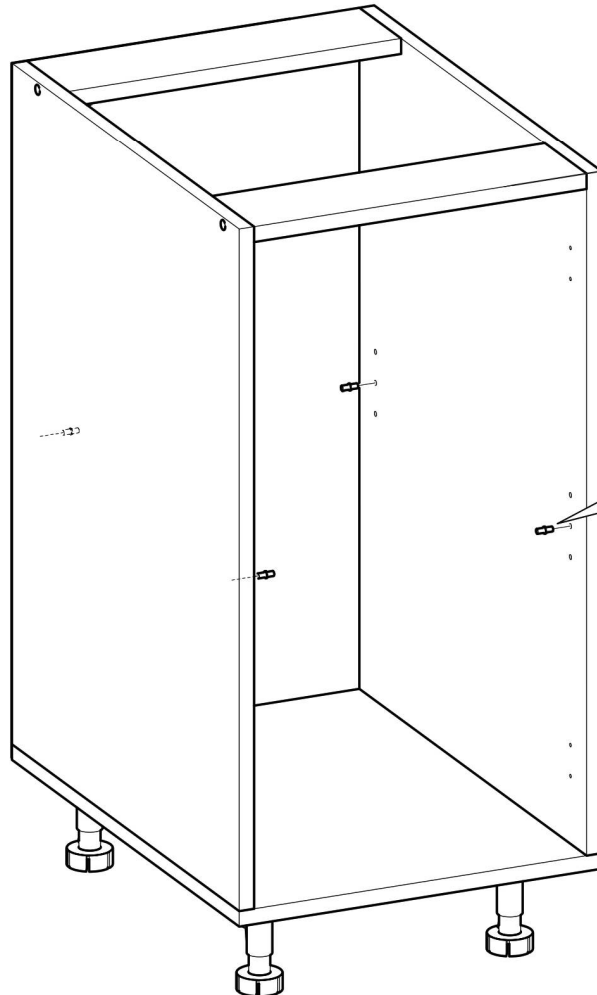


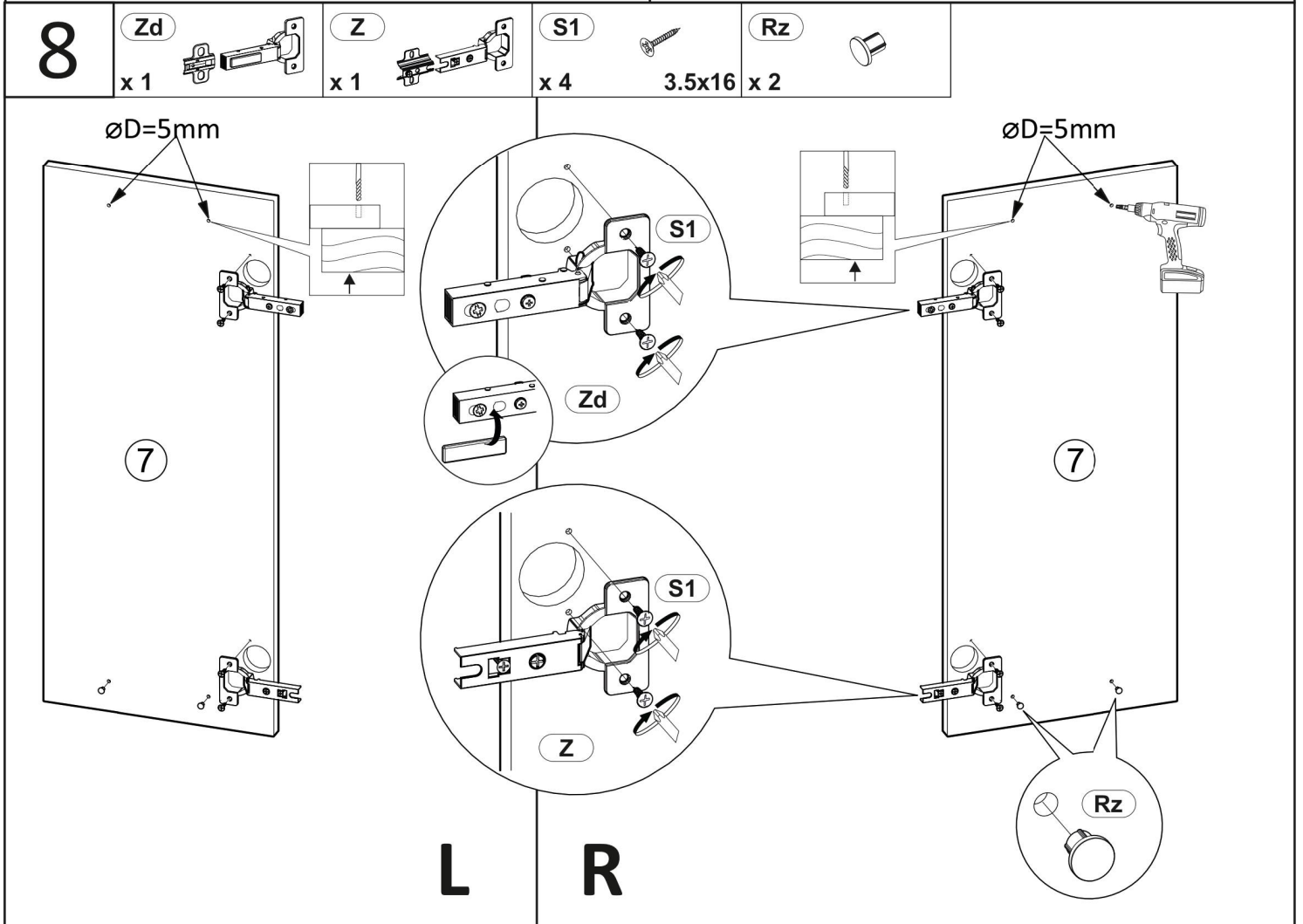
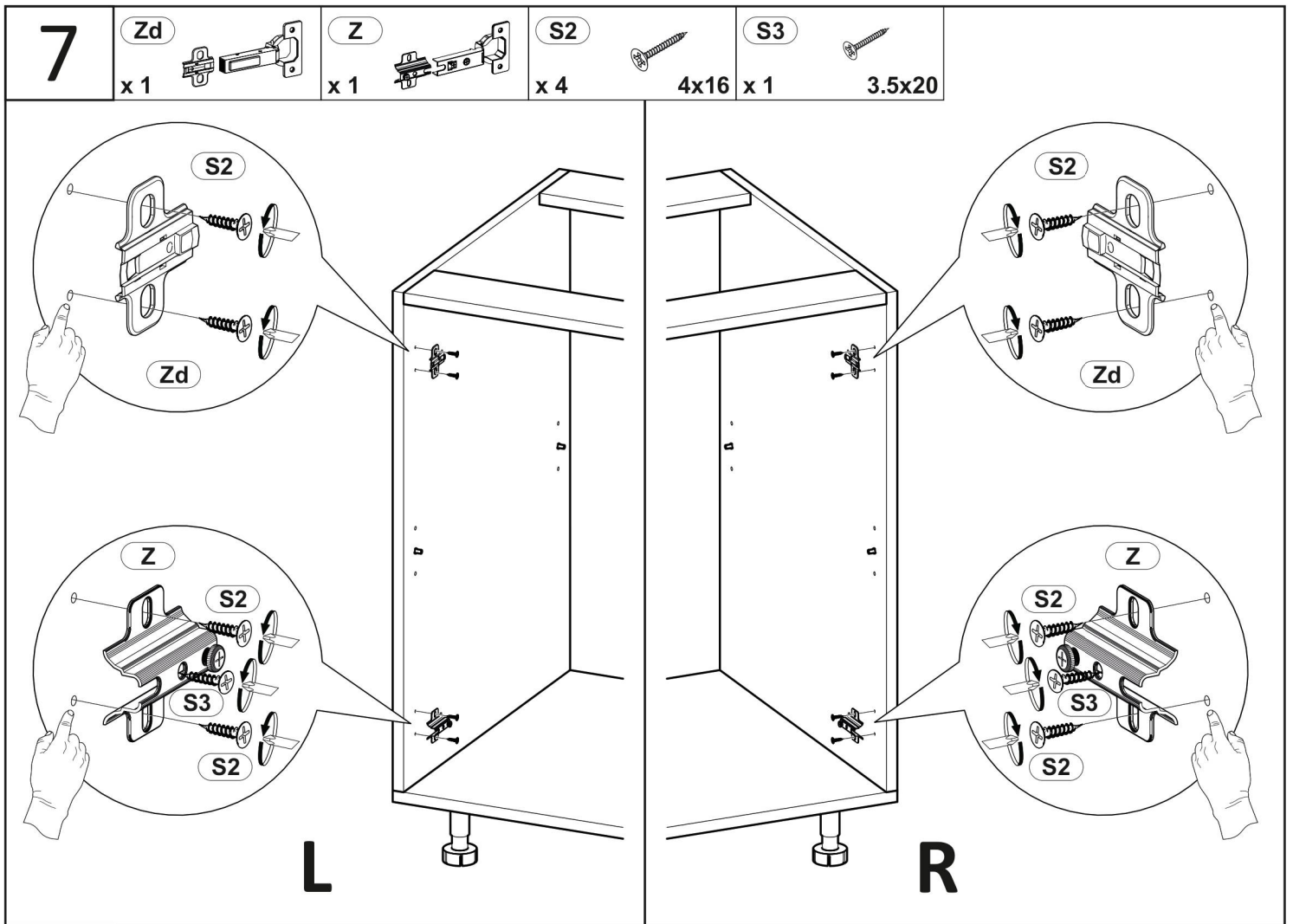
8



6

L  
x 4

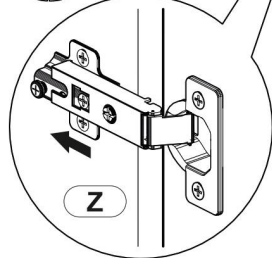
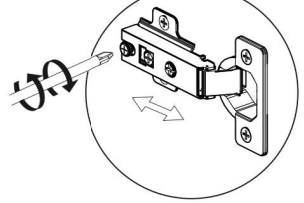
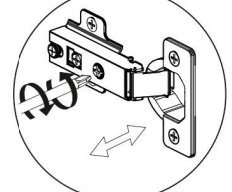
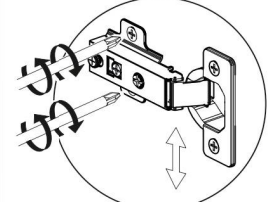
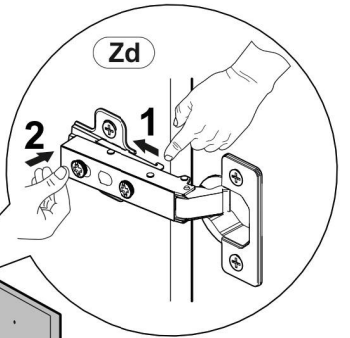
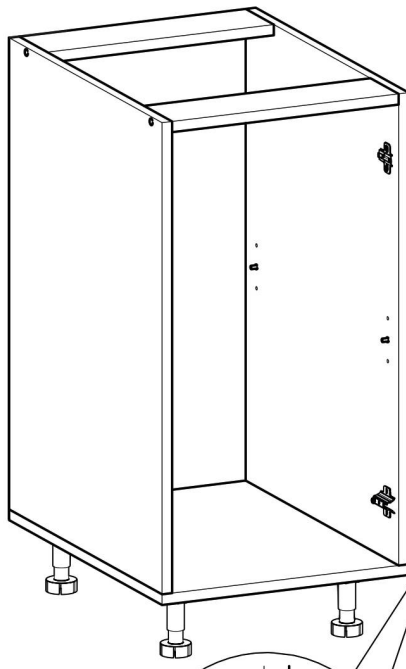
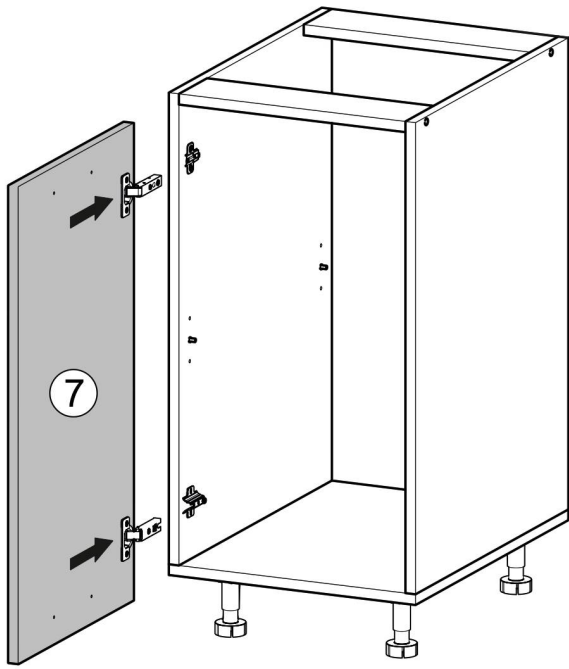




9

L

R



10

D

x 2



4x45

W

x 2



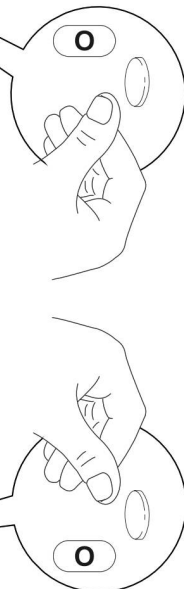
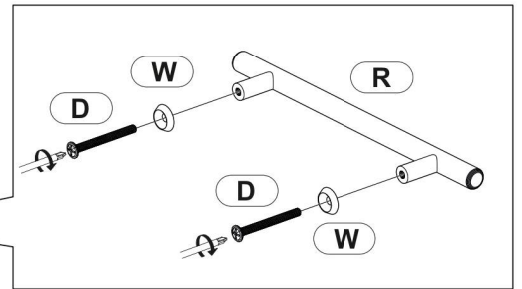
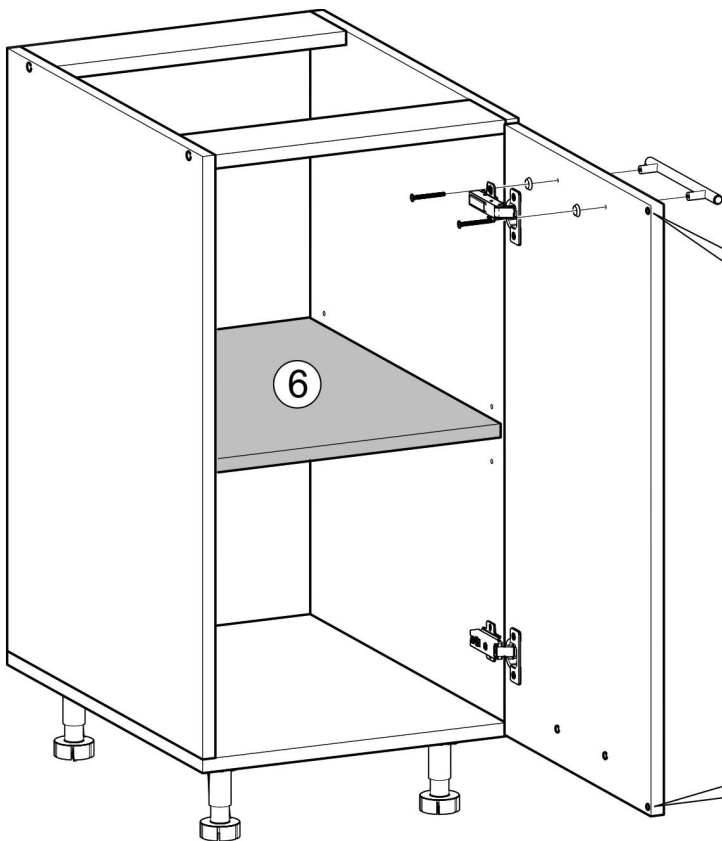
R

x 1



O

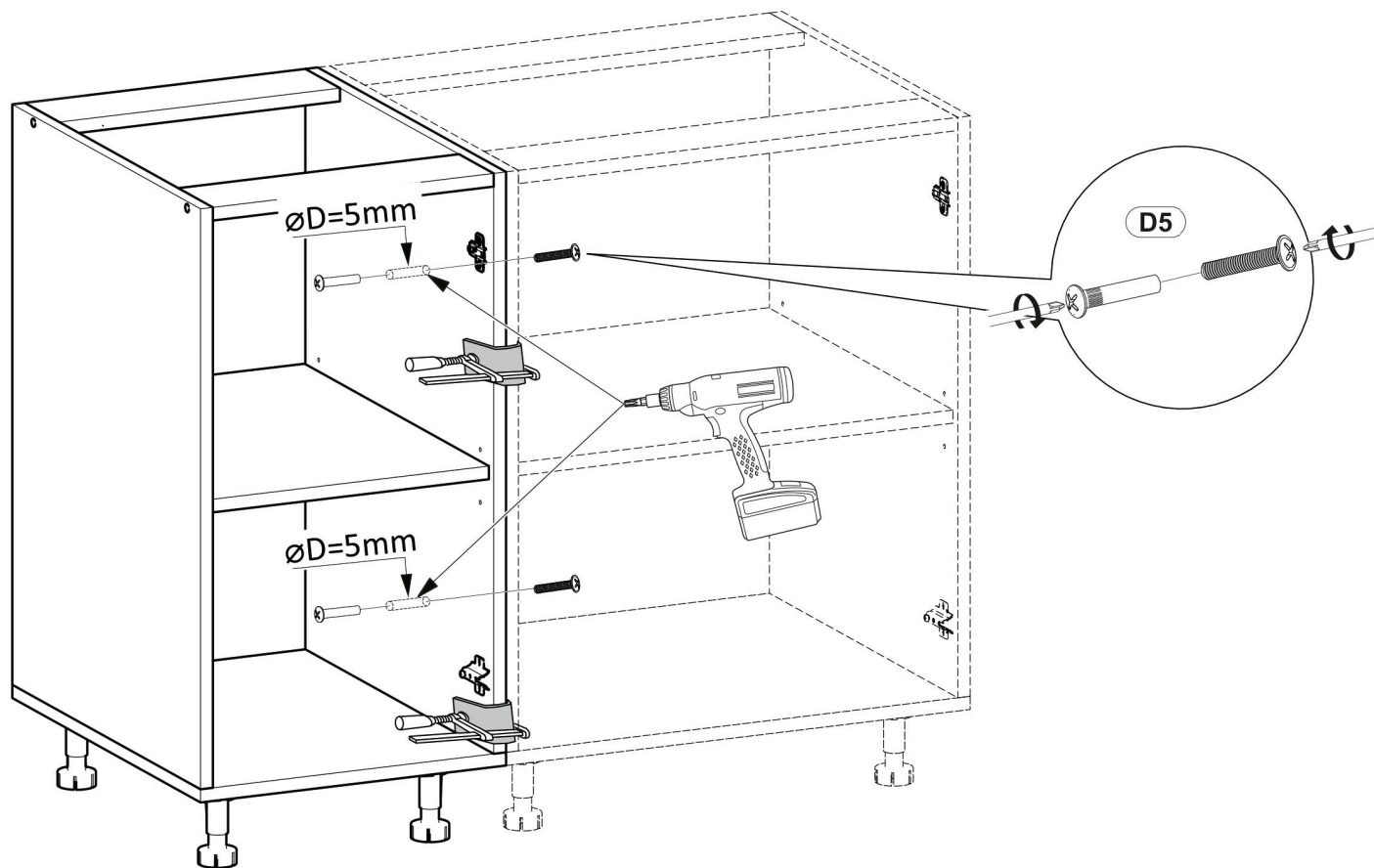
x 2



# 11

D5

x 2



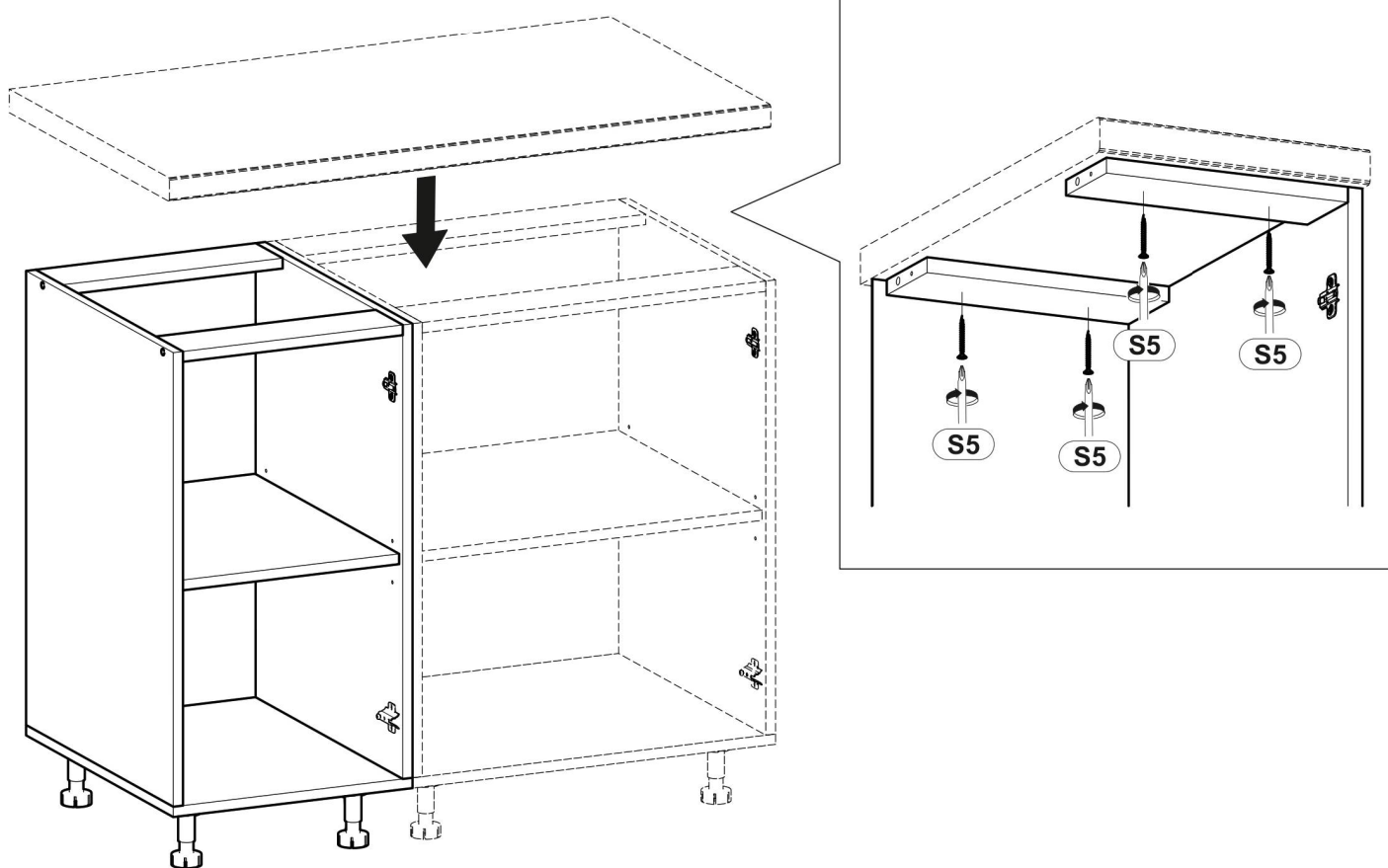
# 12

S5

x 4



4x30



# 13

Hk

x 2



S1

x 4



3.5x16

