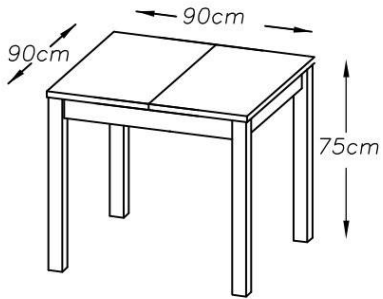


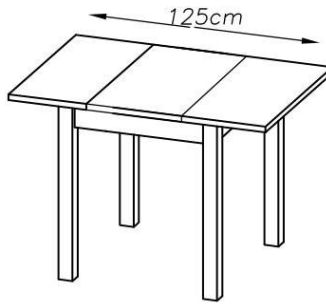
# SCHEMAT MONTAŻU STOŁU

**HALMAR**

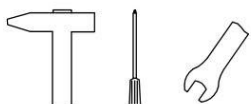
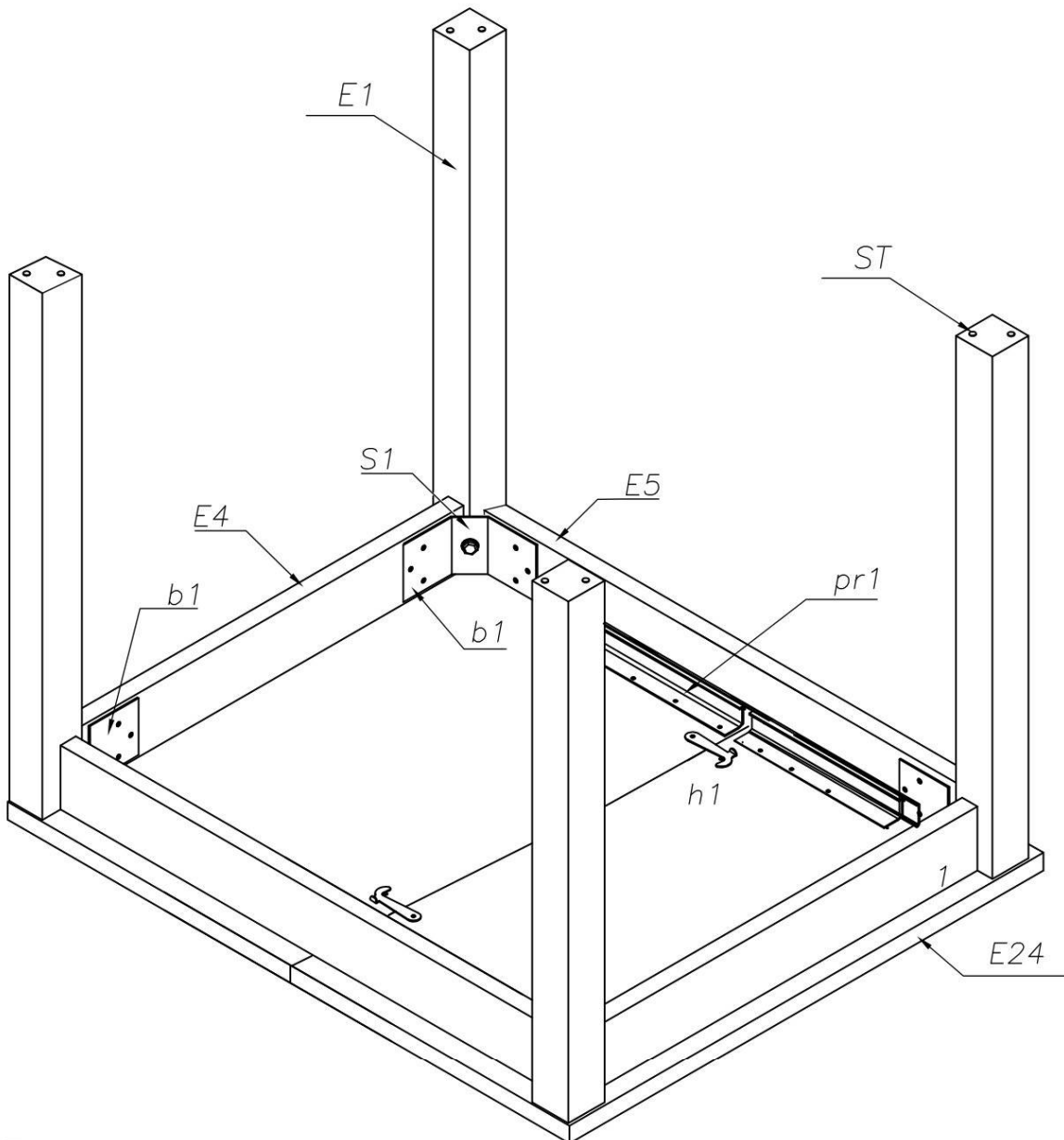
HALMAR Sp. z o.o., ul. Centralnego Okręgu Przemysłowego 2,  
37-450 Stalowa Wola, POLSKA / POLAND  
tel. +48 15 843 28 10, fax: +48 15 842 19 57, e-mail: office@halmar.com.pl



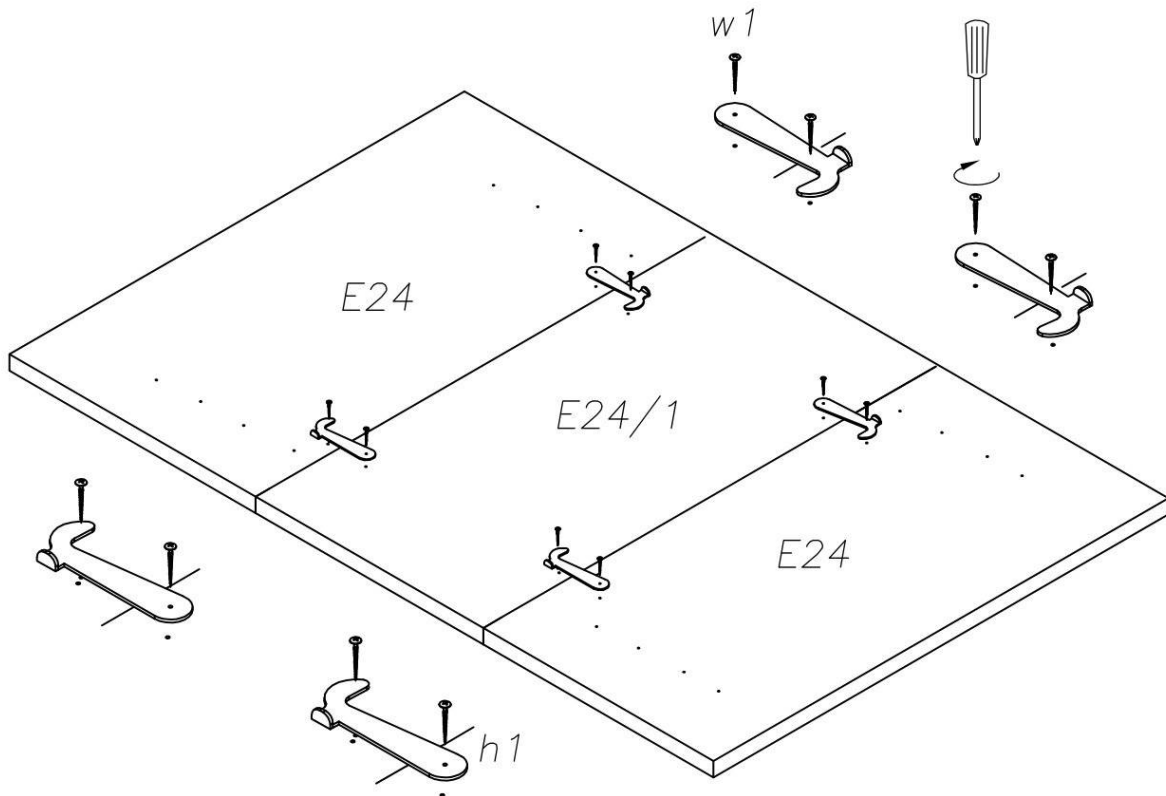
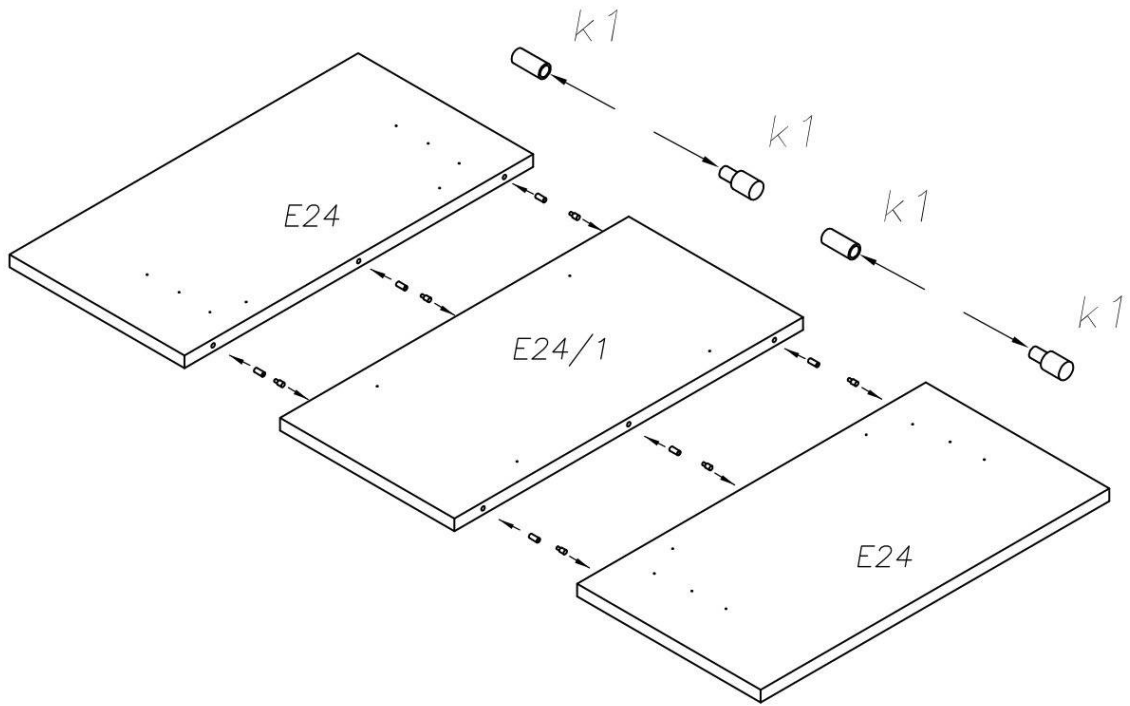
MAX 100KG

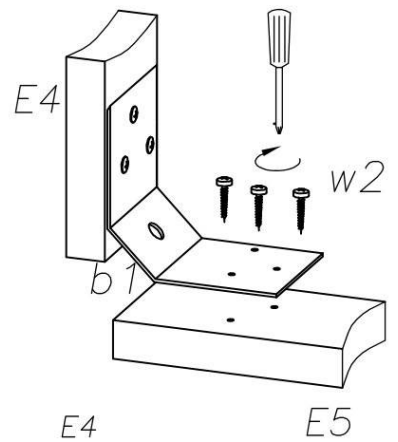
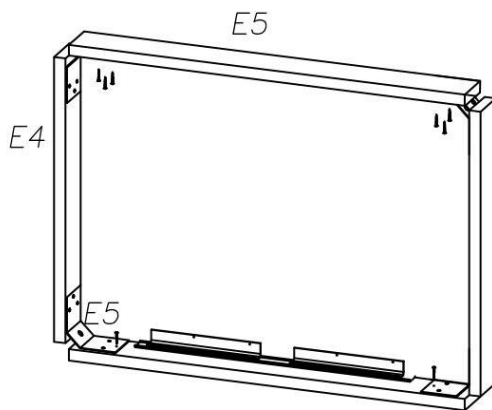
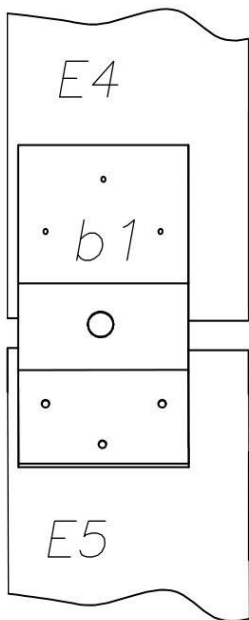
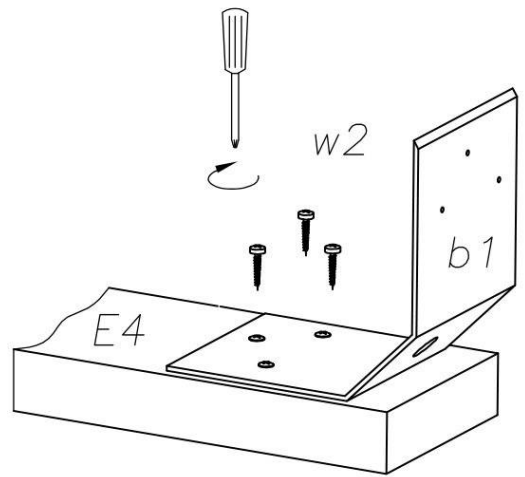
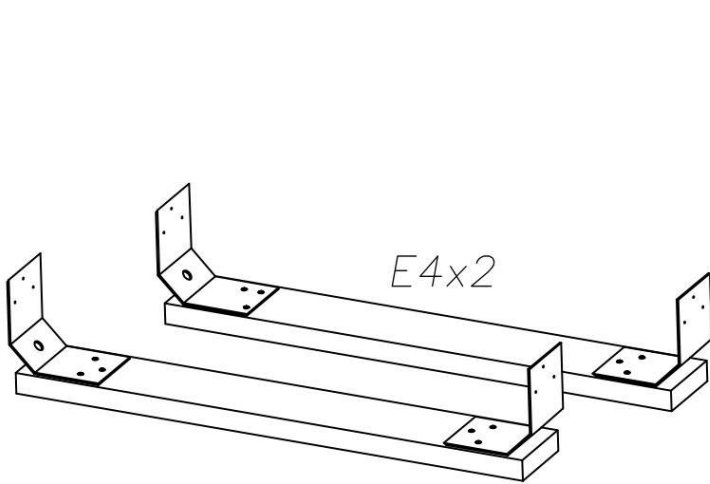
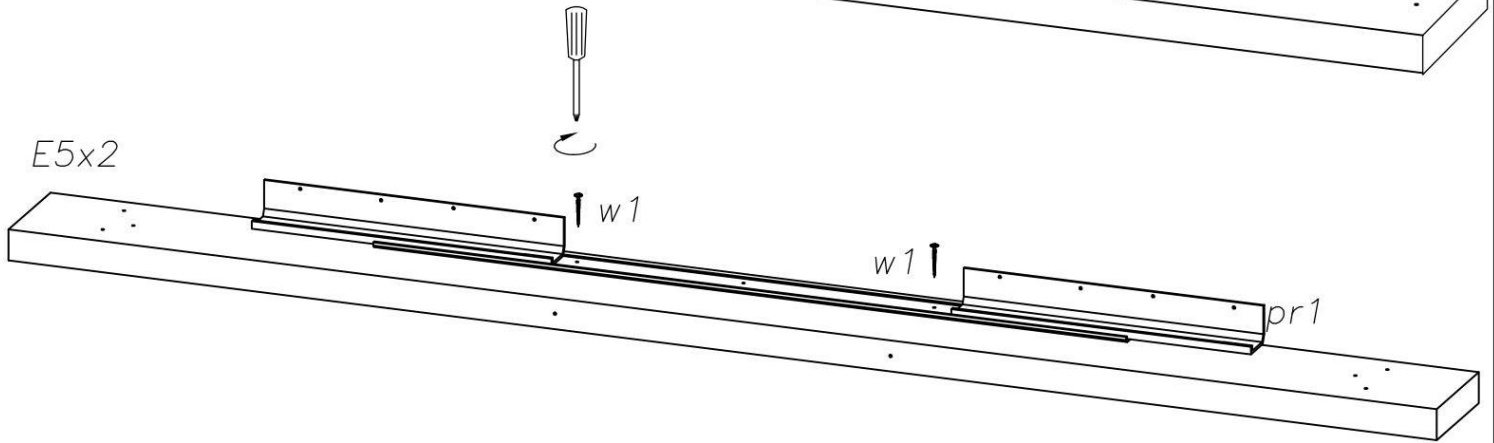
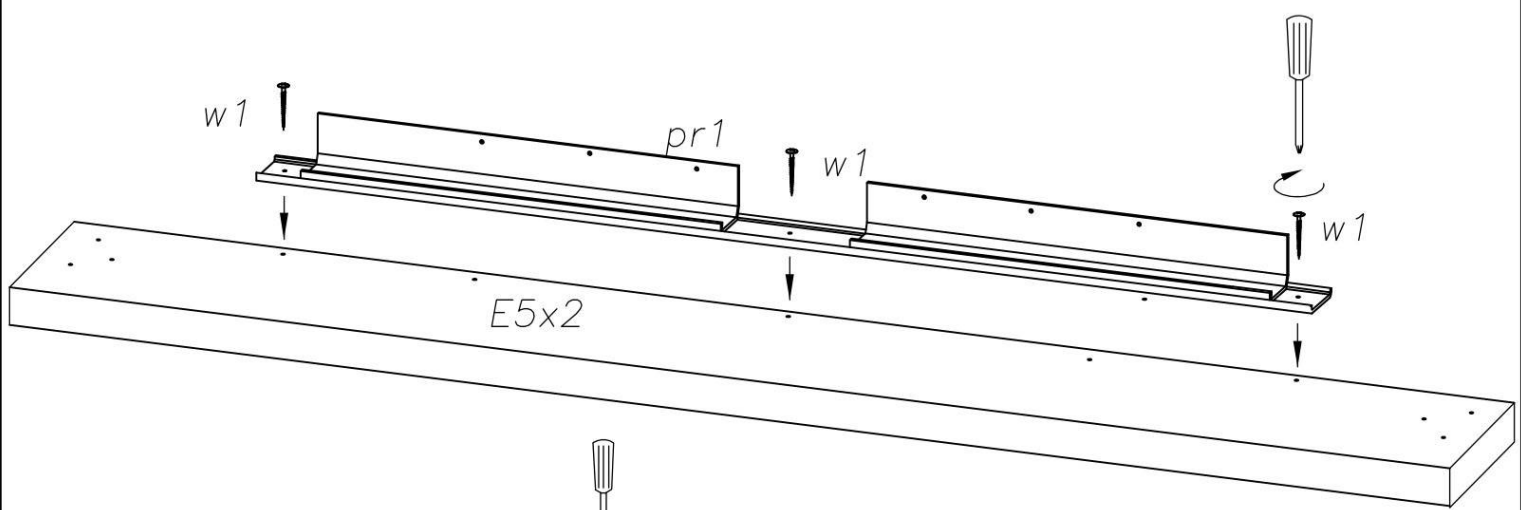


- k1  
ø8x12 12 x
- S1  
M8x70 4 x
- w1  
3,5x16 30 x
- pr1  
2 x
- b1  
4 x
- h1  
4 x
- ST  
8 x
- w2  
5x17 24 x

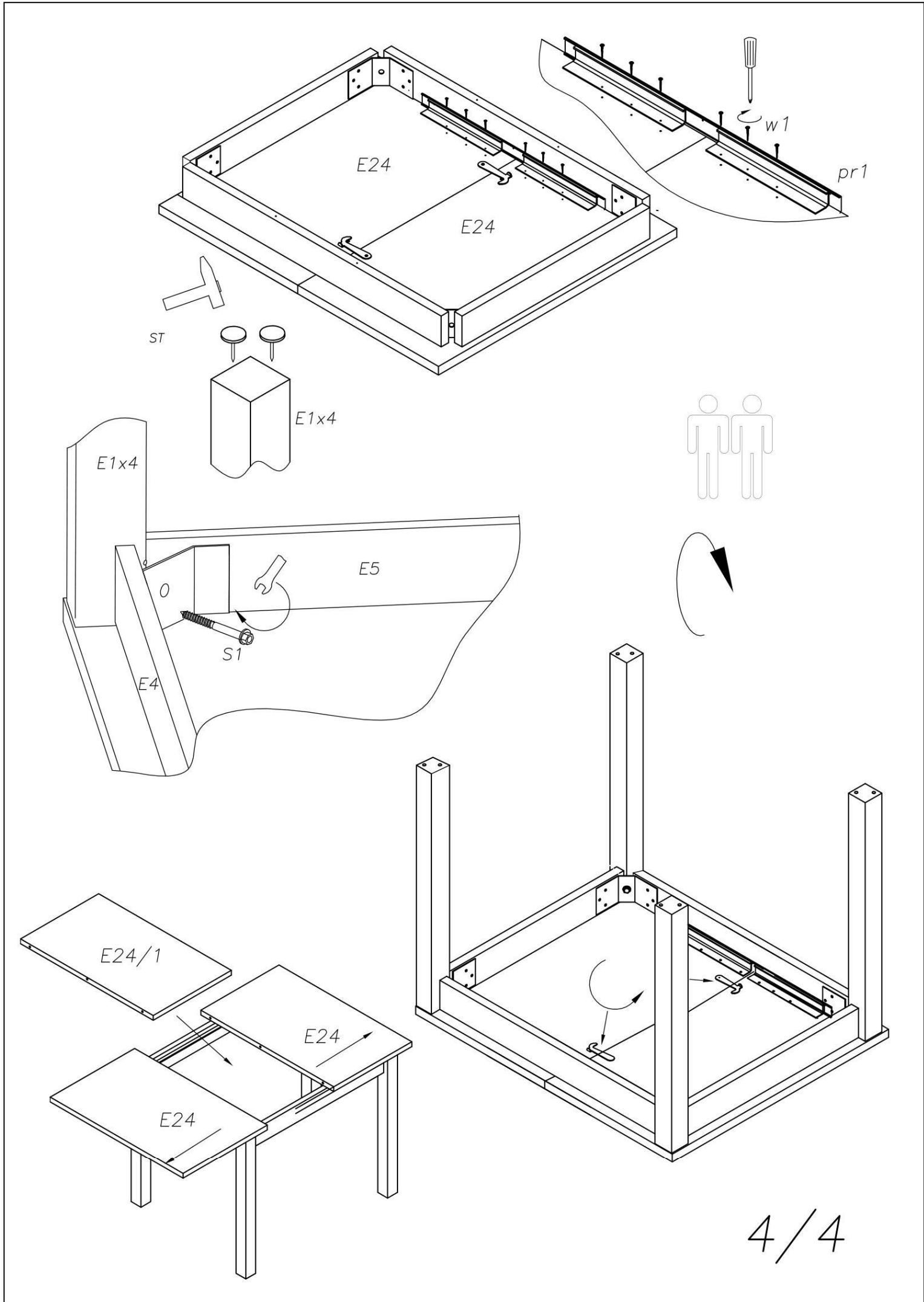


1/4





3/4



4/4