

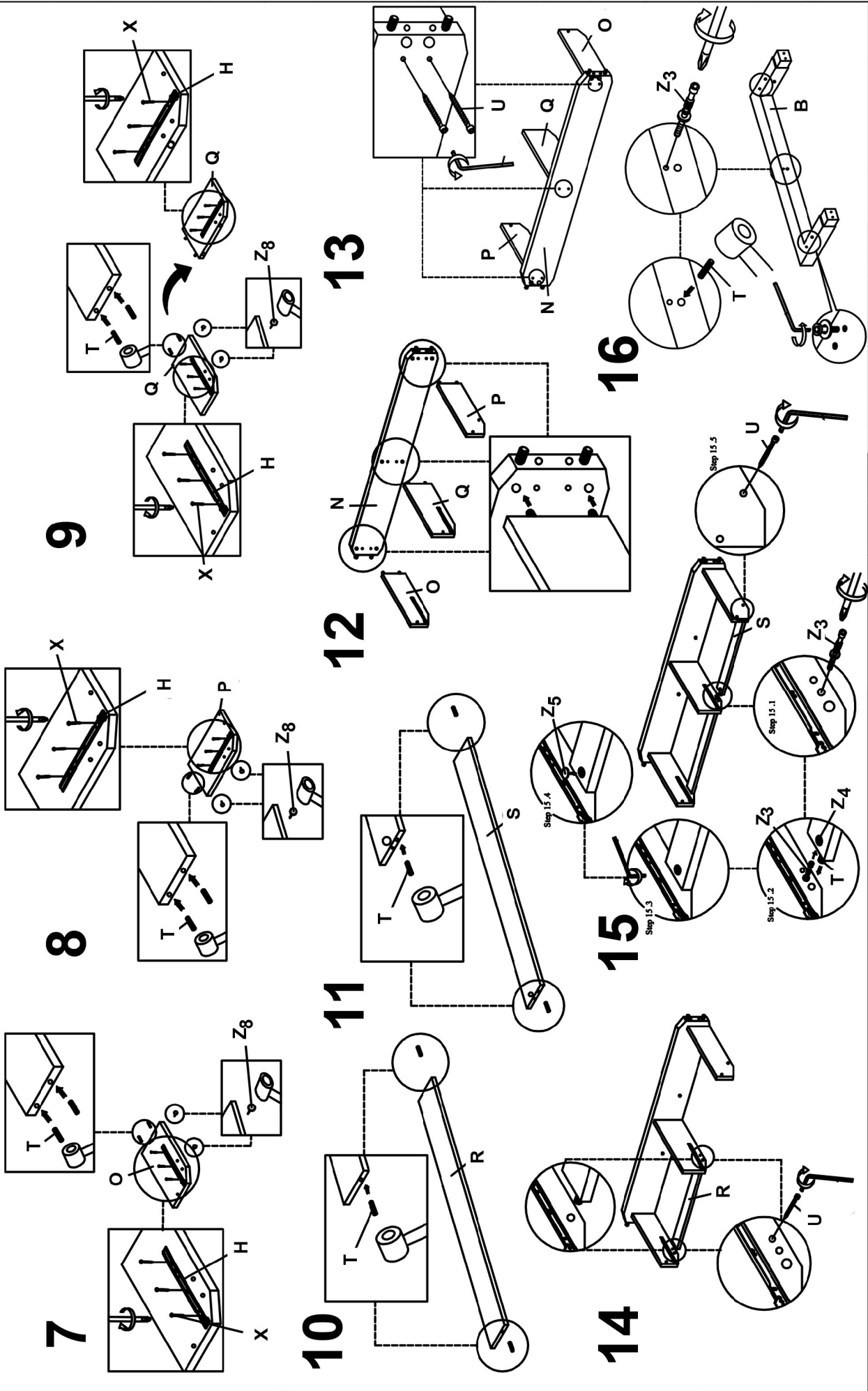
CASSANDRA S

1		B ^{AB}		1	R ¹⁰		1
2		CL & CR ^{AC}		1+1	S ¹¹		1
3		D ^{5/5 AD}		1	T ^A		15
4		E ^{AE}		1	U ^B		9
5		F ^{AF}		2	V ^C		2
6		G ^{AG}		4	W ^D		2
		H ^{AH}		4	X ^E		28
		I ¹		2	Y ^F		1
		J ²		2	Z ^G		38
		K ³		2	Z1 ^H		16
		L ⁴		4	Z2 ^I		2
		M ⁵		4	Z3 ^J		6
		N ⁶		1	Z4 ^K		6
		O ⁷		1	Z5 ^L		6
		P ⁸		1	Z6 ^M		24
		Q ⁹		1	Z8 ^N		9
		A ^{AA}		1			

HALMAR Sp. z o.o.

ul. Centralnego Okręgu Przemysłowego 2, 37-450 Stalowa Wola, POLSKA / POLAND
tel. +48 15 843 28 10, fax: +48 15 842 19 57, e-mail: office@halmar.com.pl

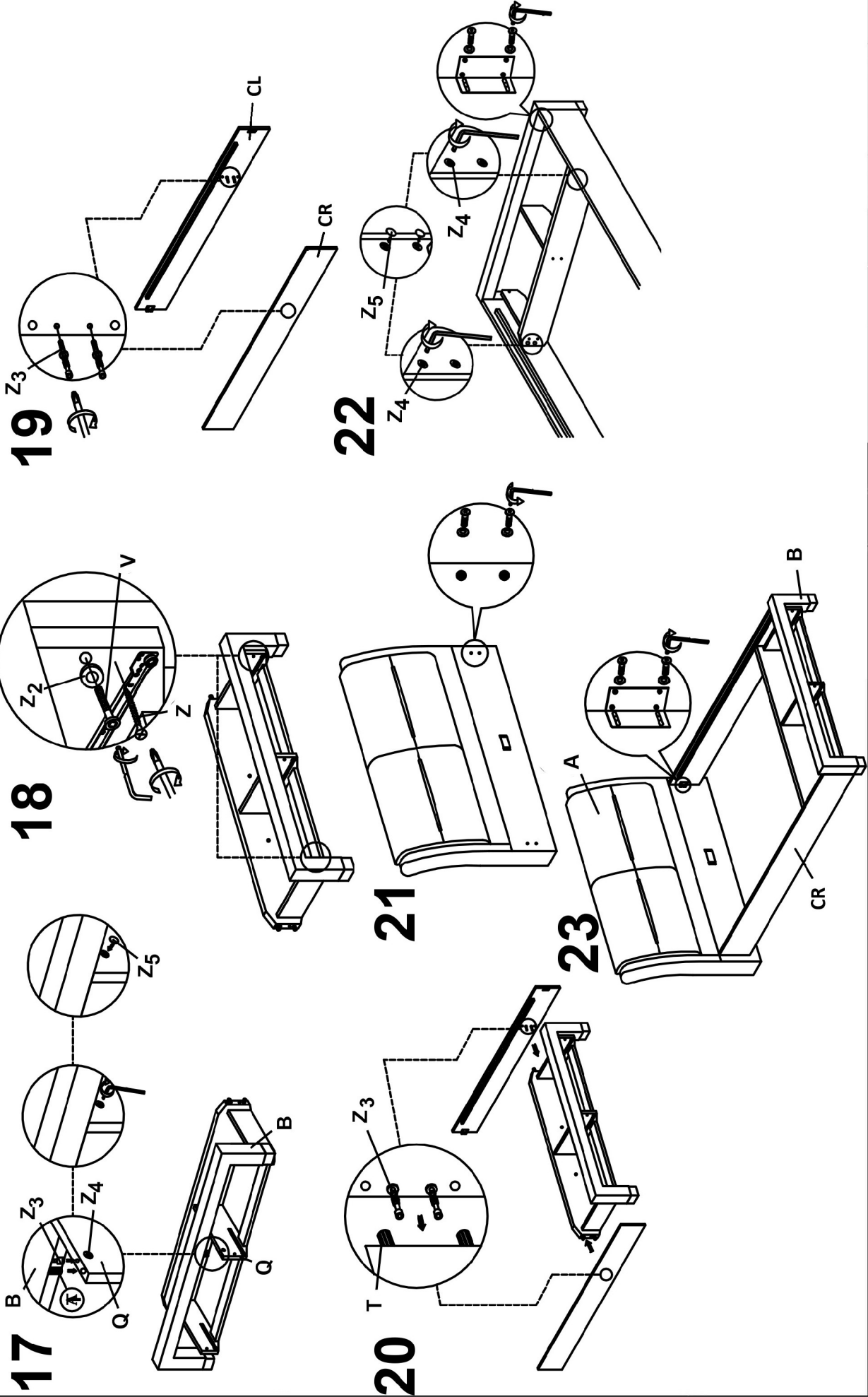
CASSANDRA S



HALMAR Sp. z o.o.

ul. Centralnego Okręgu Przemysłowego 2, 37-450 Stalowa Wola, POLSKA / POLAND
 tel. +48 15 843 28 10, fax: +48 15 842 19 57, e-mail: office@halmar.com.pl

CASSANDRA S

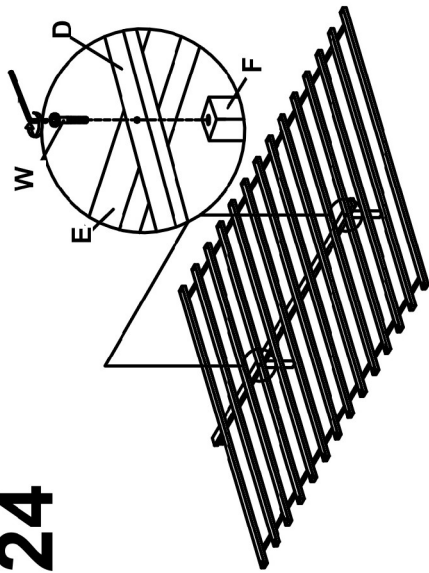


HALMAR Sp. z o.o.

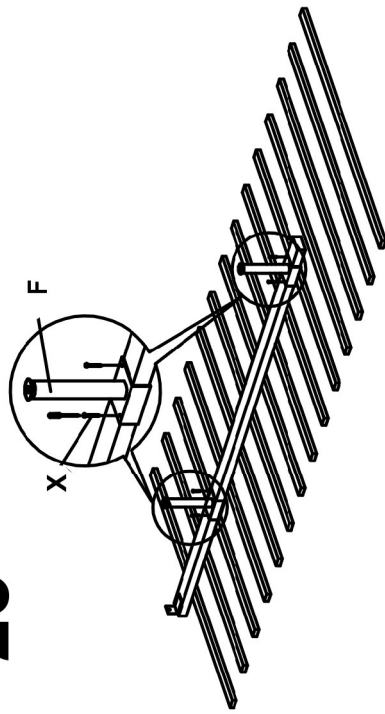
ul. Centralnego Okręgu Przemysłowego 2, 37-450 Stalowa Wola, POLSKA / POLAND
 tel. +48 15 843 28 10, fax: +48 15 842 19 57, e-mail: office@halmar.com.pl

CASSANDRA S

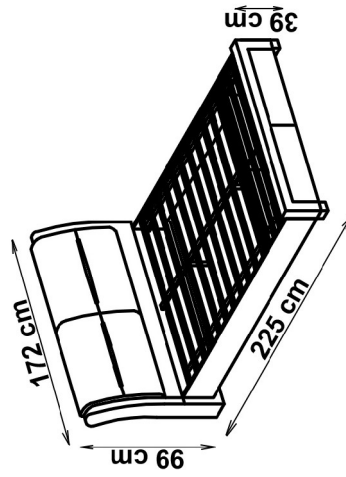
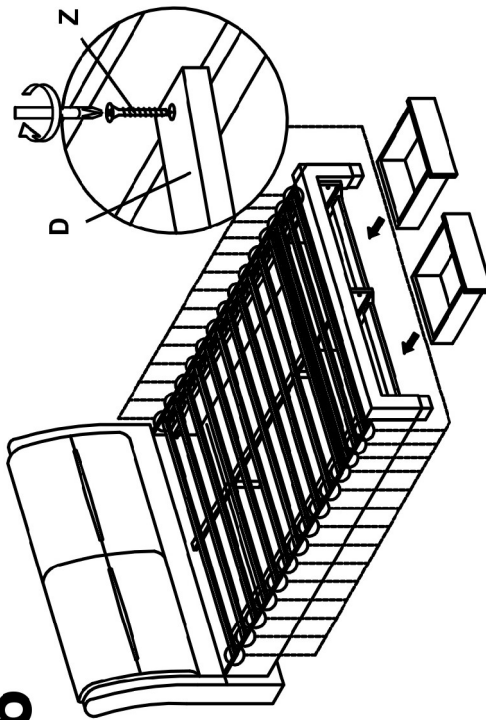
24



25



26



HALMAR Sp. z o.o.

ul. Centralnego Okręgu Przemysłowego 2, 37-450 Stalowa Wola, POLSKA / POLAND
tel. +48 15 843 28 10, fax: +48 15 842 19 57, e-mail: office@halmar.com.pl