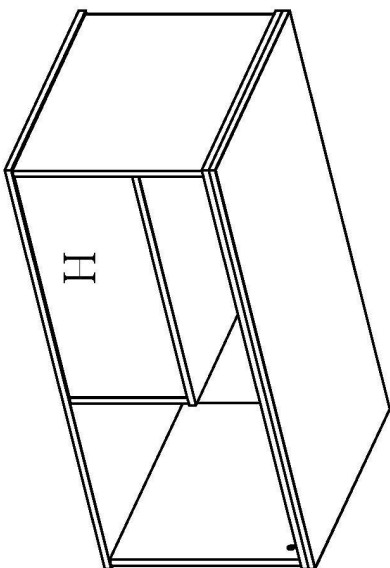
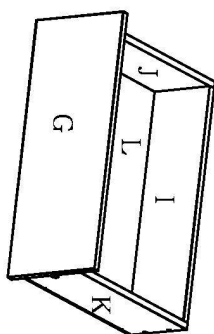
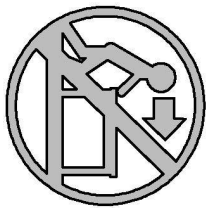
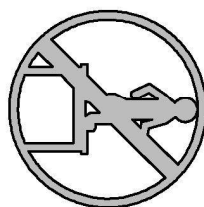
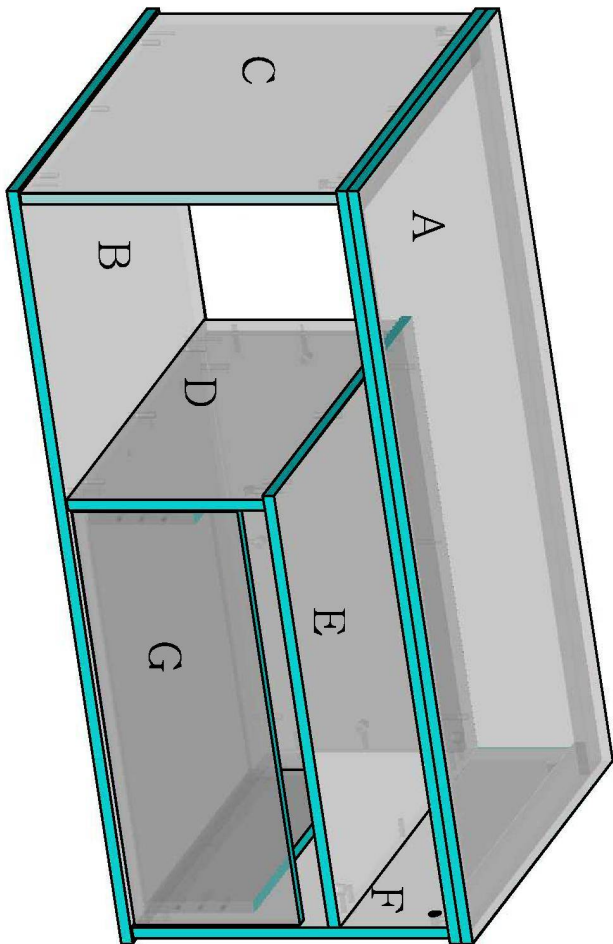




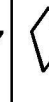

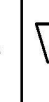
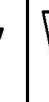

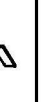




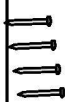


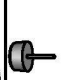
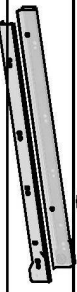


# PANTTERA

1100x600x500

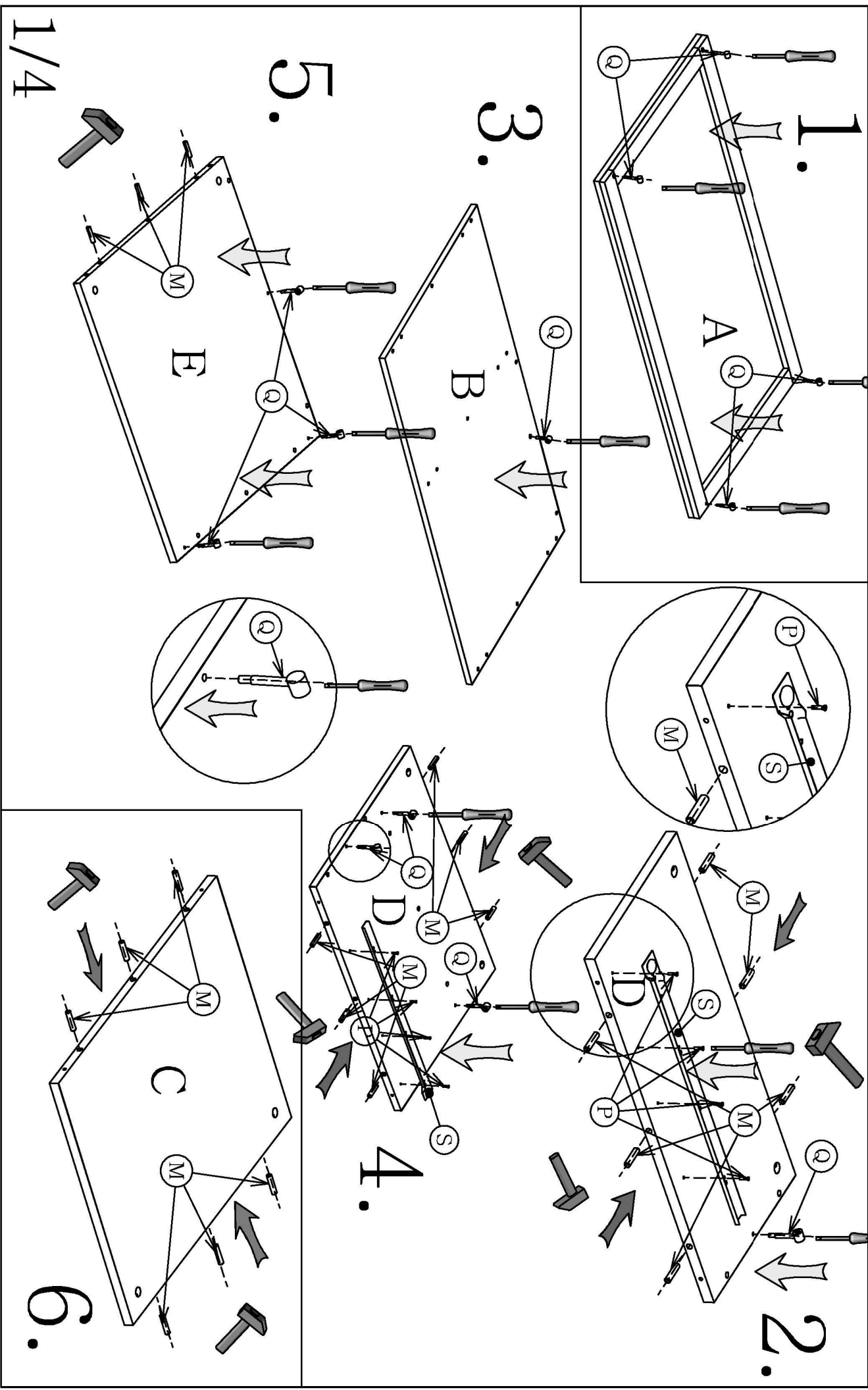
 max. 20kg



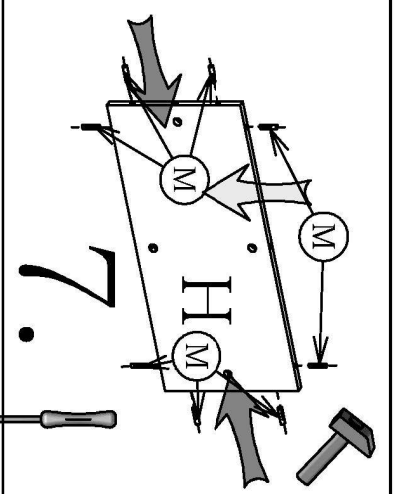
A		1100x600mm	X1
B		1100x600mm	X1
C		452x590mm	X1
D		280x590mm	X1
E		631x590mm	X1
F		452x590mm	X1
G		604x231mm	X1
H		610x280mm	X1
I		552x150mm	X1
J		450x150mm	X1
K		450x150mm	X1
L		584x460mm	X1
M			X33
N			X10
O			X20
P			X12
Q			X14
R			X4
S			X1

HALMAR Sp. z o.o.

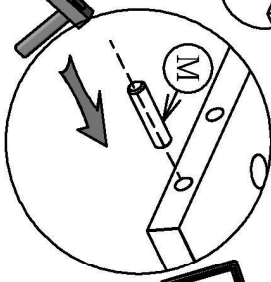
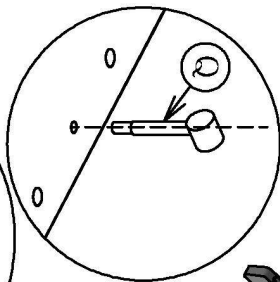
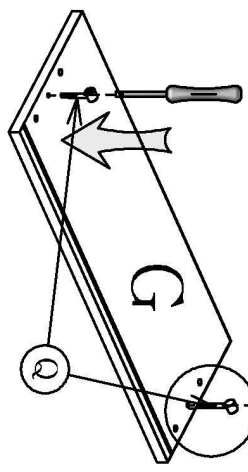
ul. Centralnego Ostrogu Przemysłowego 2, 37-450 Stalowa Wola, POLSKA/POLAND  
tel. +48 15 843 28 10, fax: +48 18 842 19 57, e-mail [office@halmar.com.pl](mailto:office@halmar.com.pl)



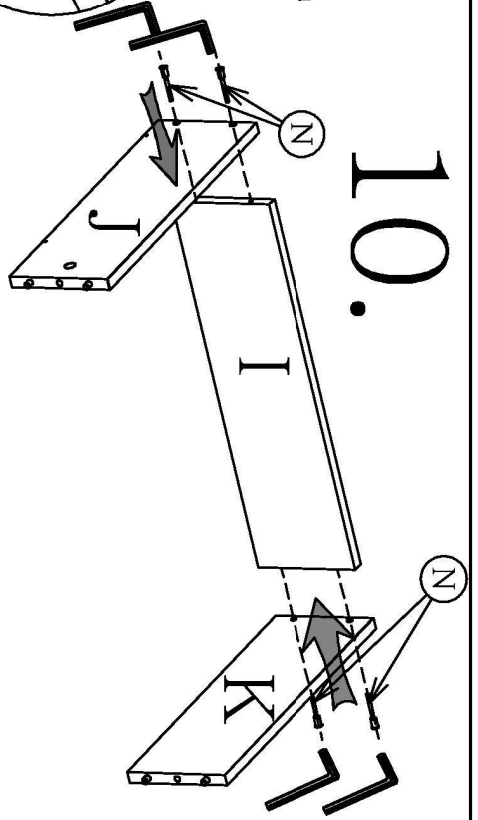
HALMAR Sp. z o.o.  
 ul. Centralnego Ostręgu Przemysłowego 2, 37-450 Stalowa Wola, POLSKA/POLAND  
 tel. +48 15 843 28 10, fax: +48 18 842 19 57, e-mail: office@halmar.com.pl



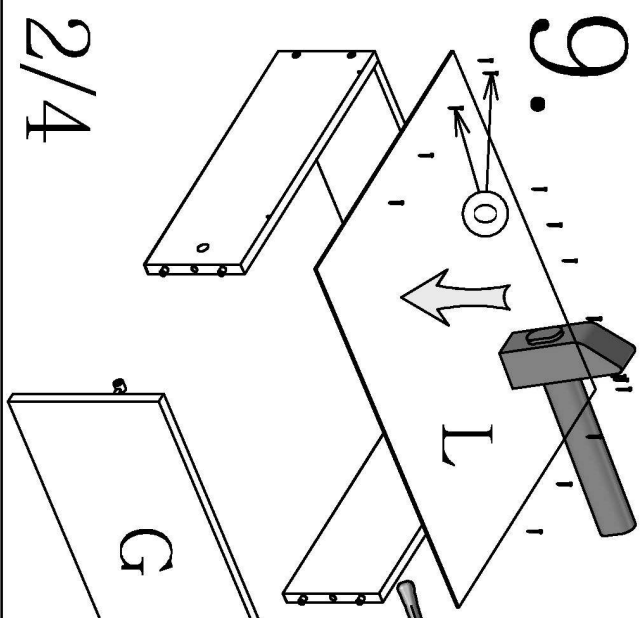
7.



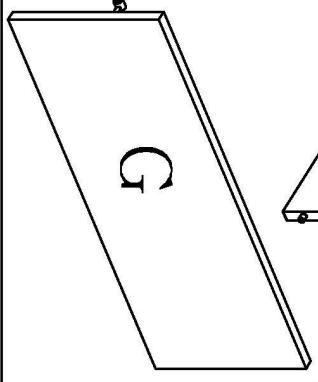
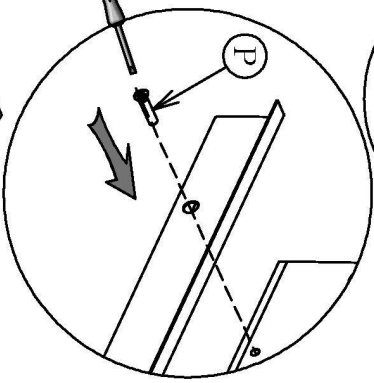
8.



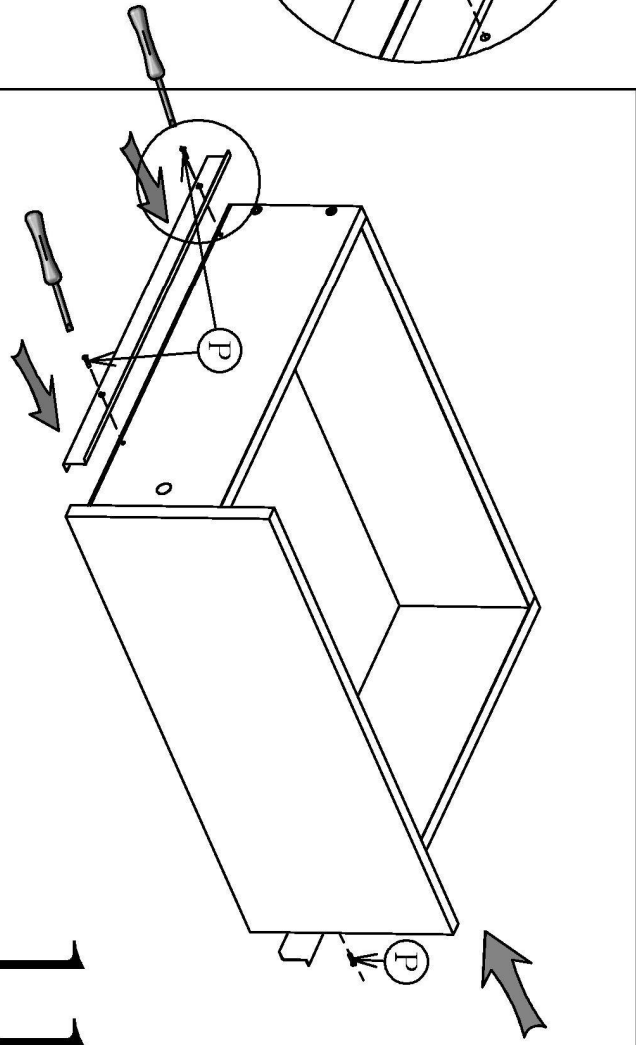
10.



9.



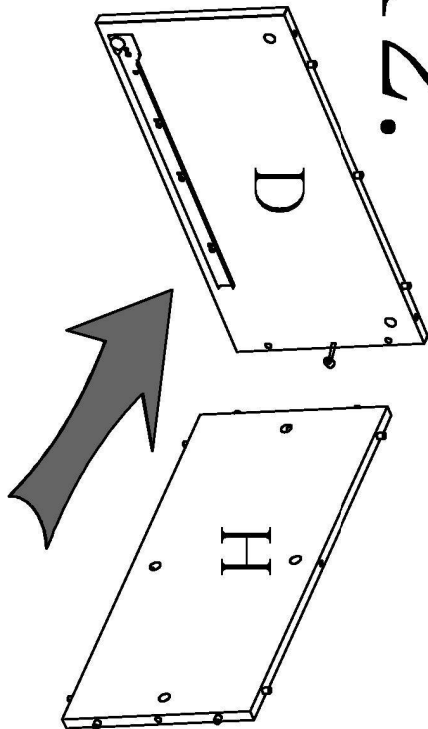
2/4



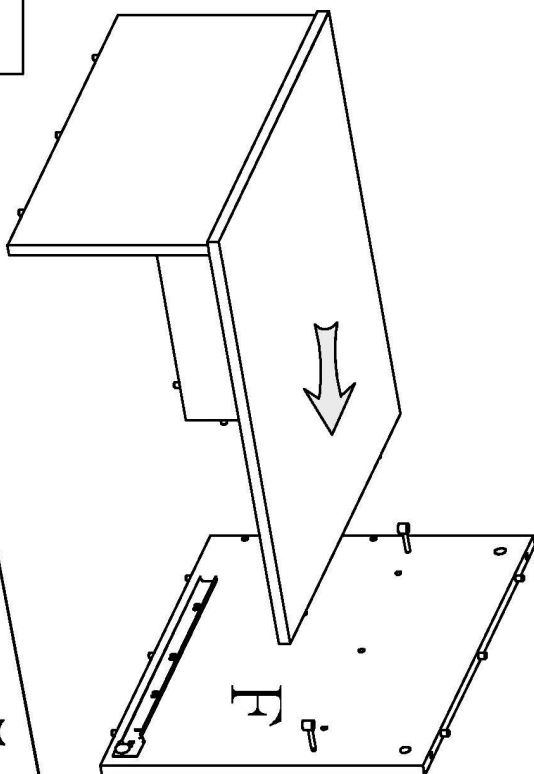
11.

HALMAR Sp. z o.o.  
 ul. Centralnego Ostrogu Przemysłowego 2, 37-450 Stalowa Wola, POLSKA/POLAND  
 tel. +48 15 843 28 10, fax: +48 18 842 19 57, e-mail office@halmar.com.pl

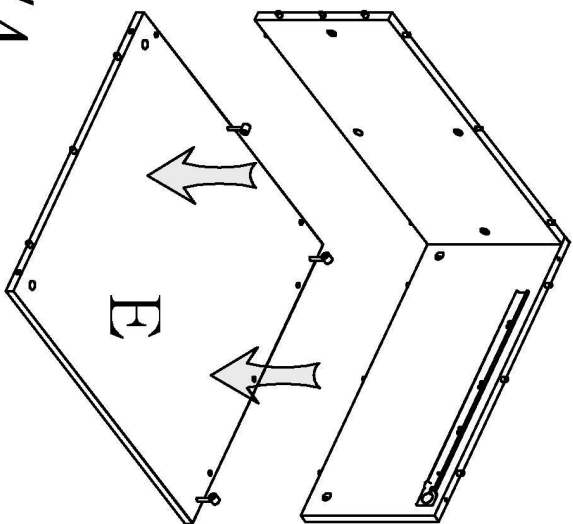
12.



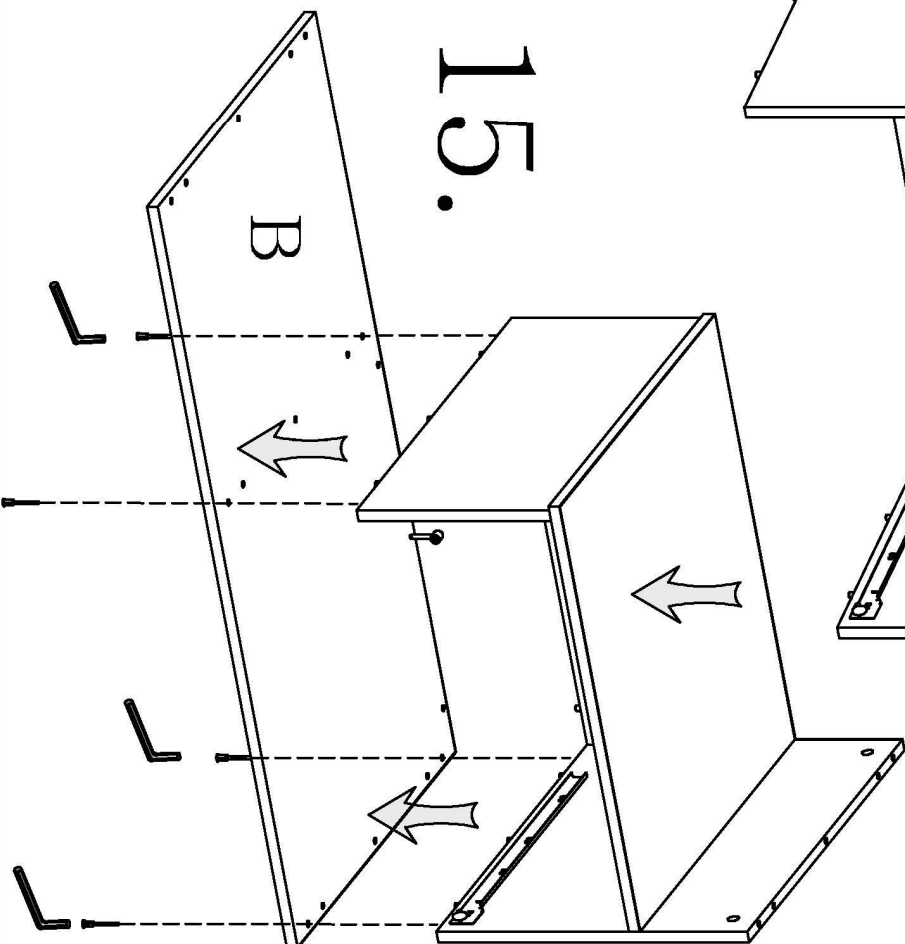
13.



14.



15.

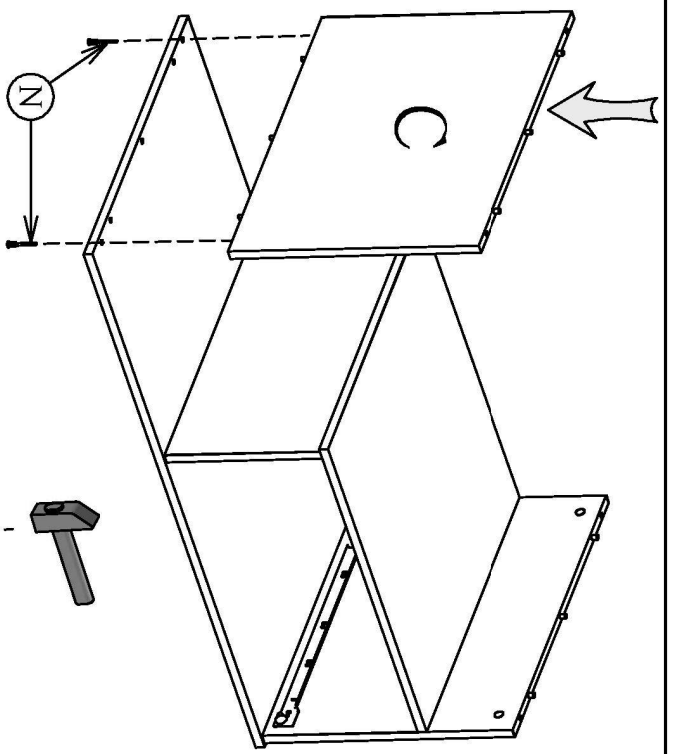


3/4

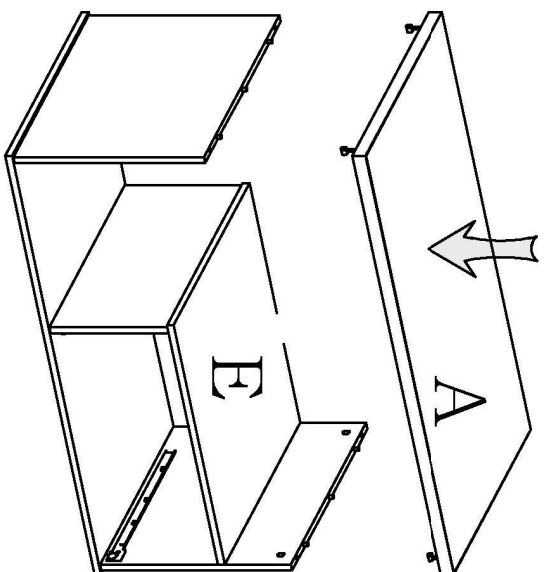
HALMAR Sp. z o.o.

ul. Centralnego Ostrogu Przemysłowego 2, 37-450 Stalowa Wola, POLSKA/POLAND

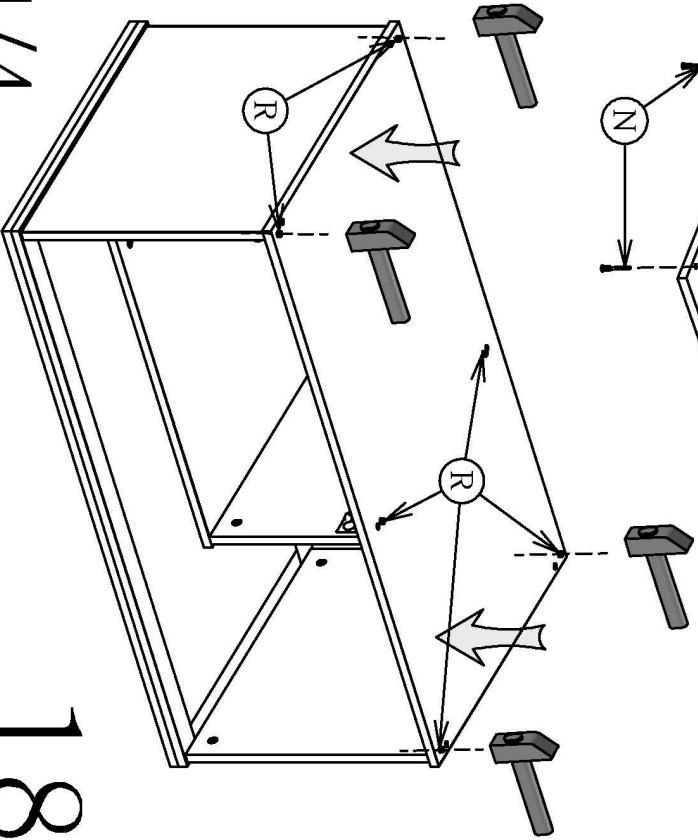
tel. +48 15 843 28 10, fax: +48 18 842 19 57, e-mail: office@halmar.com.pl



16.

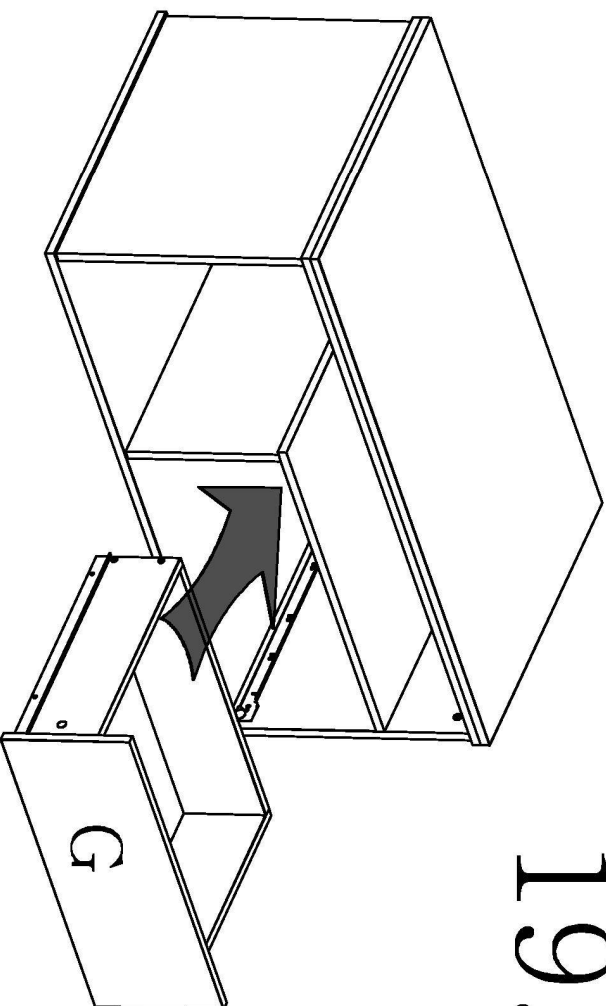


17.



18.

4/4



19.