

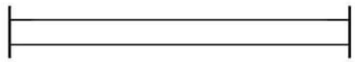


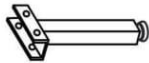
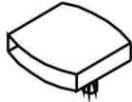
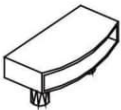


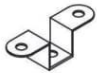











PANAMA 120 / PANAMA 140

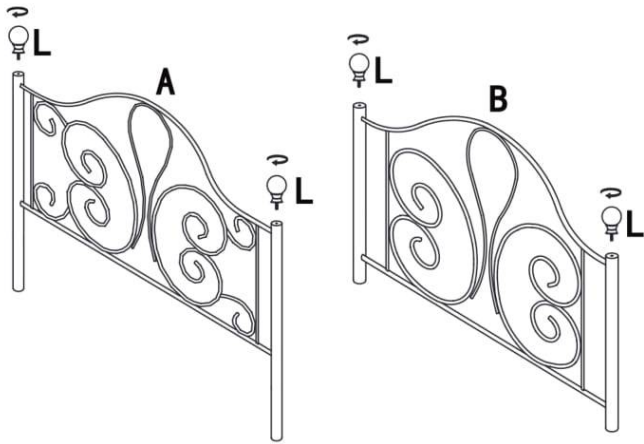
 <p>A Headboard 1 pc</p>	 <p>B Footboard 1 pc</p>	 <p>C Siderail 2 pcs</p>	
 <p>D Center bar 1 pc</p>	 <p>E Cross bar 2 pcs</p>	 <p>F Support legs 3 pcs</p>	
 <p>G D-Plastic holder 16 pcs</p>	 <p>H Plastic holder 32 pcs</p>	 <p>I Wooden slats 32 pcs</p>	
 <p>J 1 pc</p>	 <p>K 2 pcs</p>	 <p>L 4 pcs</p>	
 <p>M M6*20 12 pcs</p>	 <p>N M6*40 9 pcs</p>	 <p>O M6*50 6 pcs</p>	 <p>P 12 pcs</p>
 <p>Q 19 pcs</p>	 <p>R 10# 1 pc</p>	 <p>S 4# 1 pc</p>	 <p>T 4 pcs</p>

HALMAR Sp. z o.o.

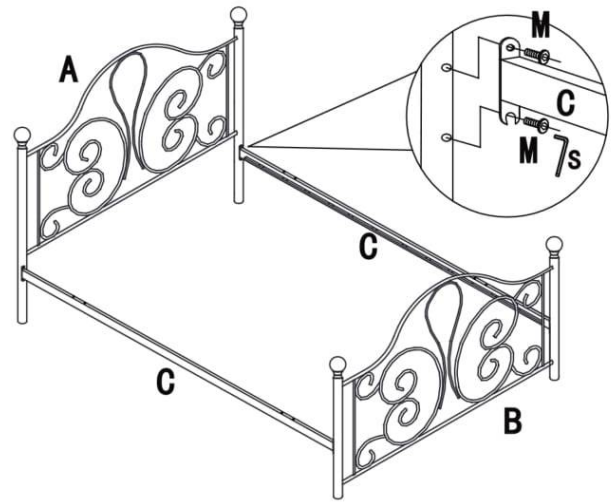
ul. Centralnego Okręgu Przemysłowego 2, 37-450 Stalowa Wola, POLSKA / POLAND
tel. +48 15 843 28 10, fax: +48 15 842 19 57, e-mail: office@halmar.com.pl

PANAMA 120 / PANAMA 140

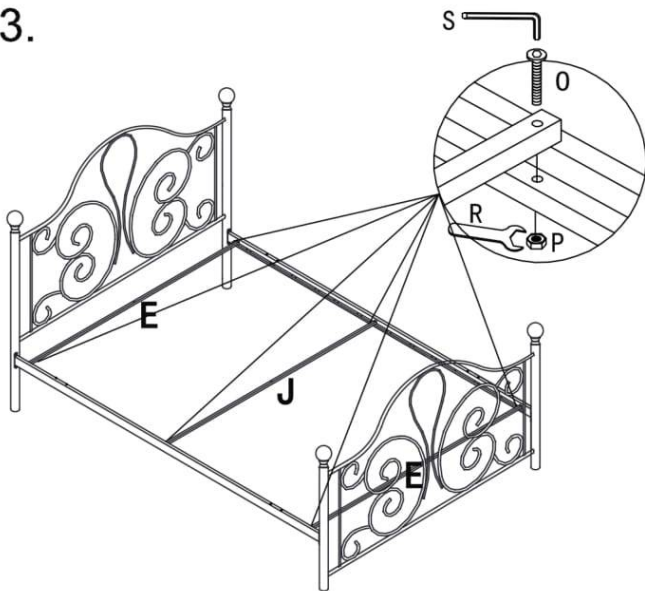
1.



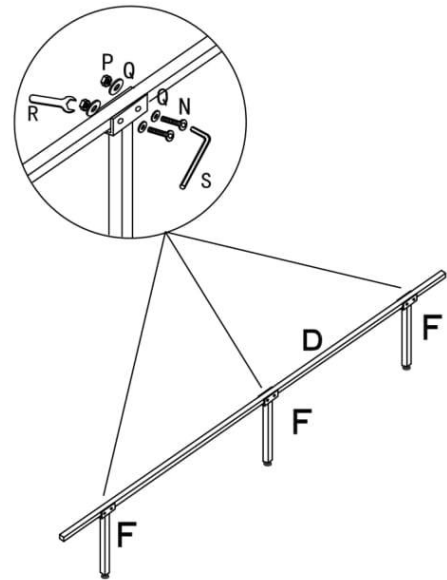
2.



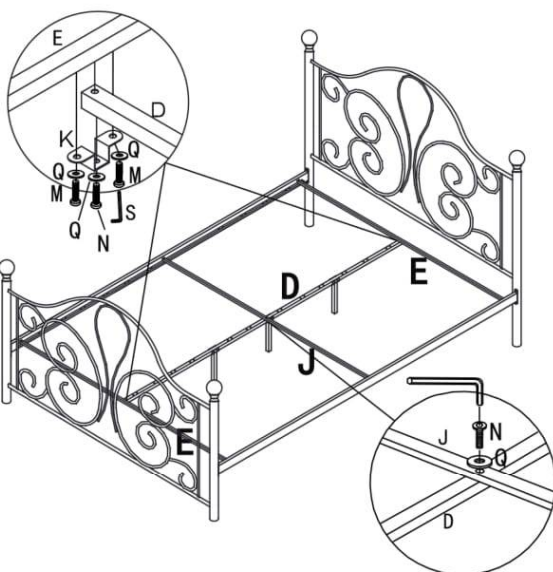
3.



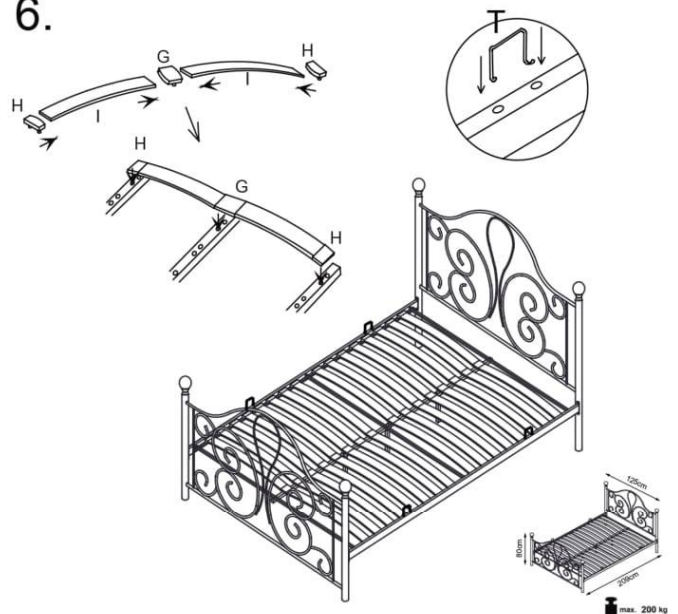
4.



5.



6.



v.3

HALMAR Sp. z o.o.
 ul. Centralnego Okręgu Przemysłowego 2, 37-450 Stalowa Wola, POLSKA / POLAND
 tel. +48 15 843 28 10, fax: +48 15 842 19 57, e-mail: office@halmar.com.pl

2/2