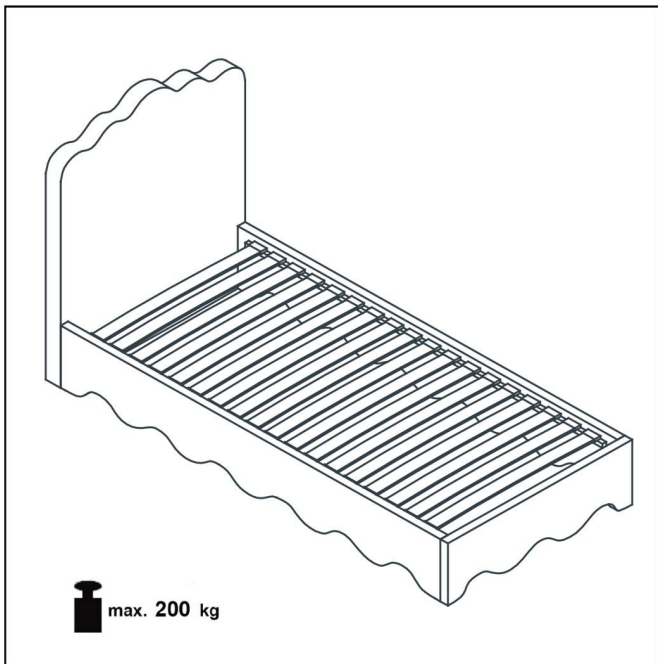





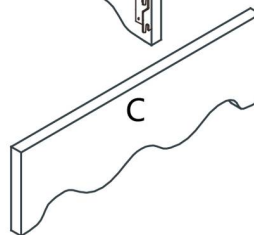
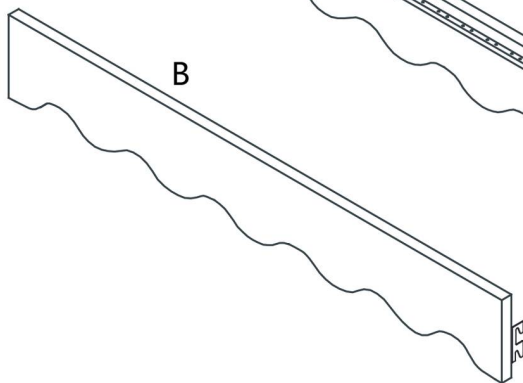
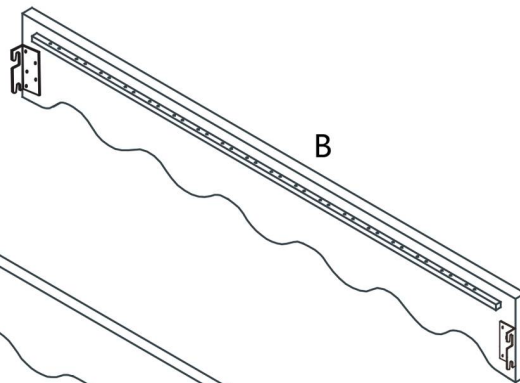
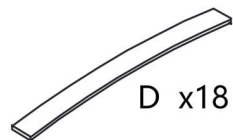
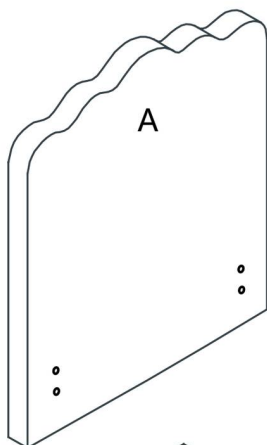


ORSO 90



E		Bolt M8x25mm	x8
F			x8
G		Bolt M8mm	x8
H		M5	x1
I			x36

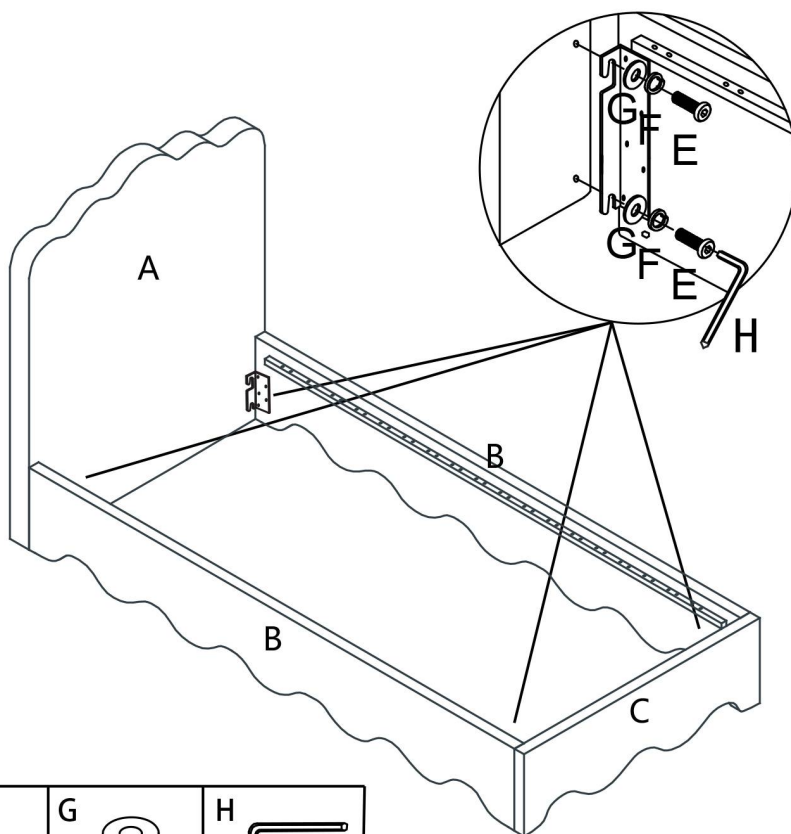






v.1

HALMAR Sp. z o.o.
 ul. Centralnego Okręgu Przemysłowego 2, 37-450 Stalowa Wola, POLSKA / POLAND
 tel. +48 15 843 28 10, fax: +48 15 842 19 57, e-mail: office @halmar.com.pl

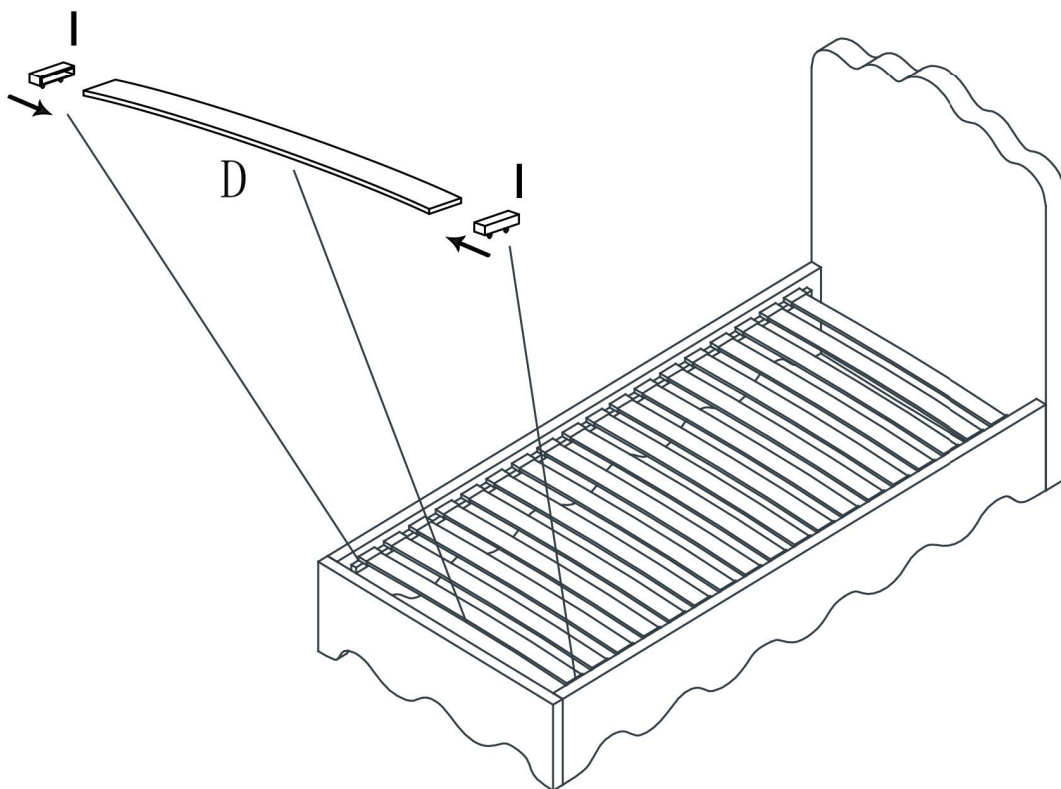
1


1



E	F	G	H
			
M8x25mm		M8mm	M5
x8	x8	x8	x1

2



I

x36

2