
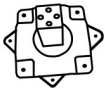




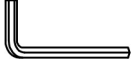

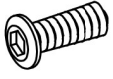
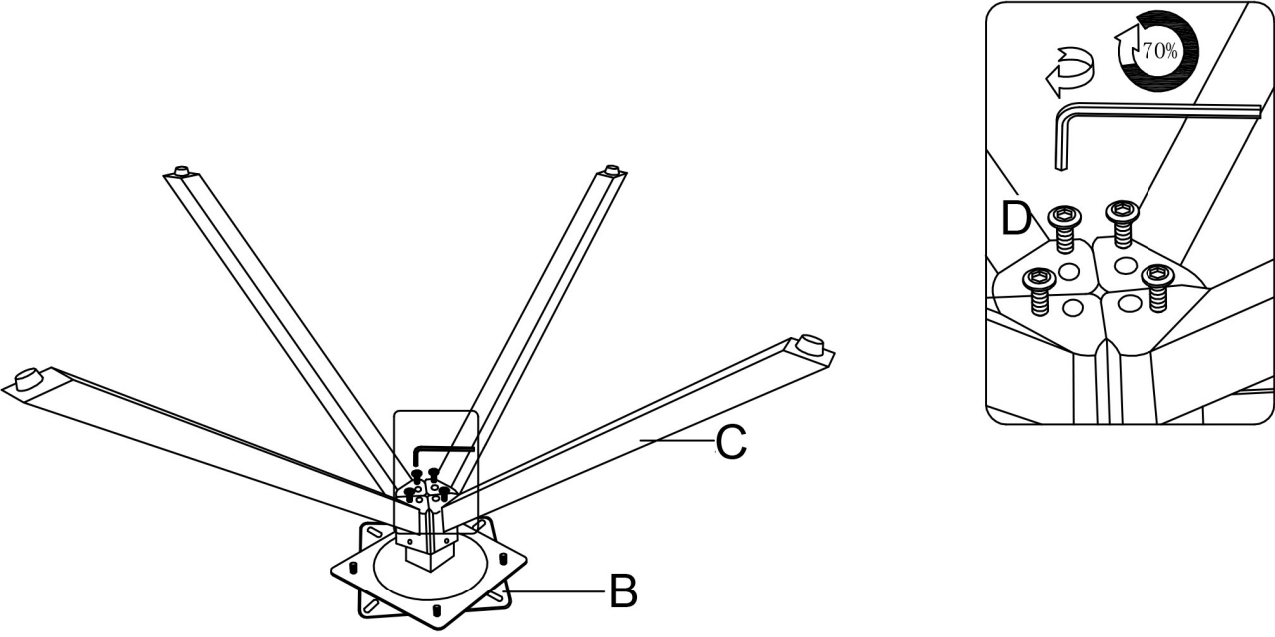

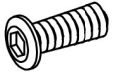


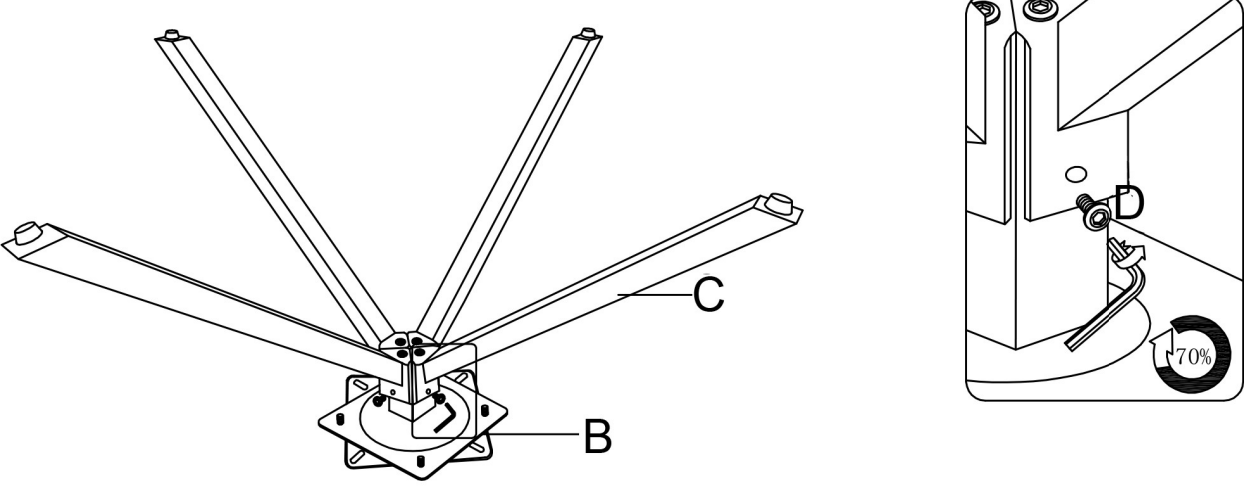
| | | | | | |
|---|---|---|--|--|--|
| A*1  | B*1  | C*4  | D*8  M8*16 | E*4  M6*16 | F*4  $\phi 6*16$ |
|---|---|---|--|--|--|

| |
|--|
| *1  5# |
|--|

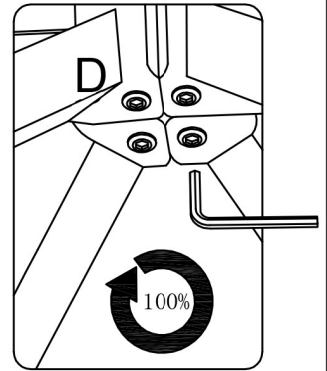
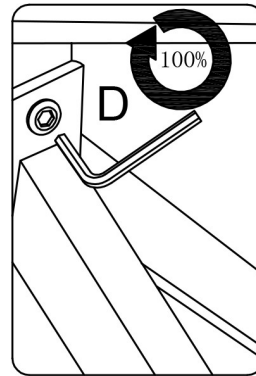
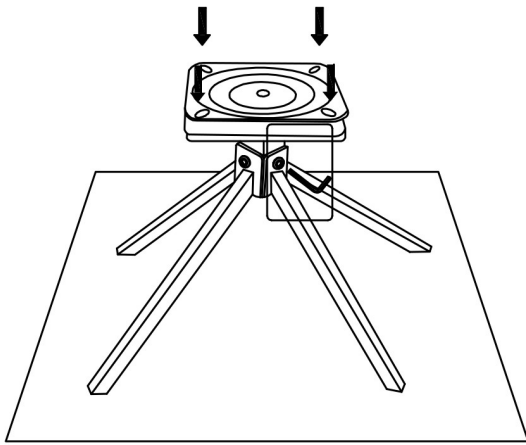
| | | |
|----------|--|---|
| 1 |  x1 | D  x4 |
|----------|--|---|



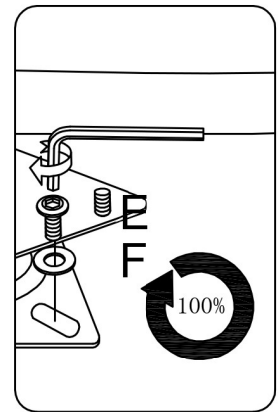
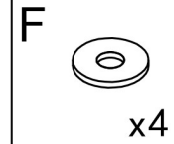
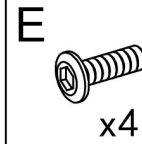
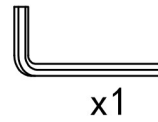
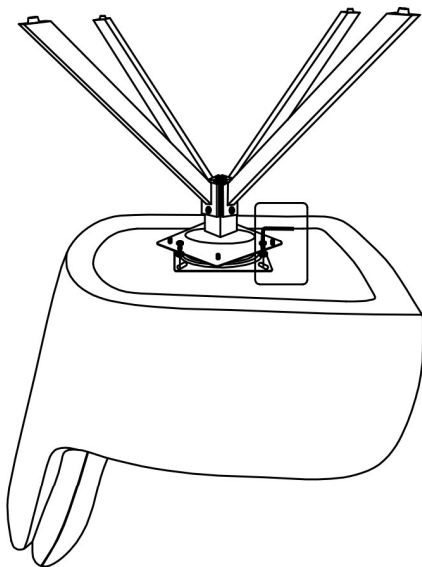
| | | |
|----------|--|---|
| 2 |  x1 | D  x4 |
|----------|--|---|



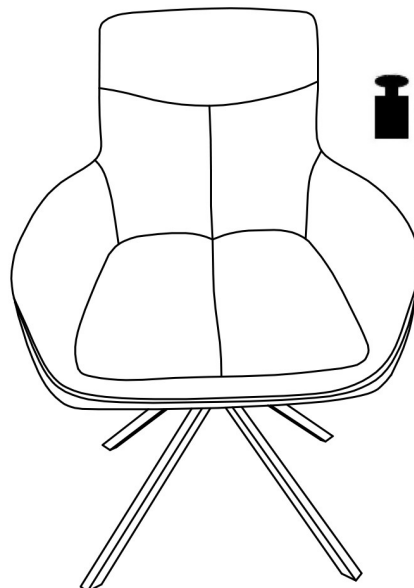
3



4



5



 max. 100 kg