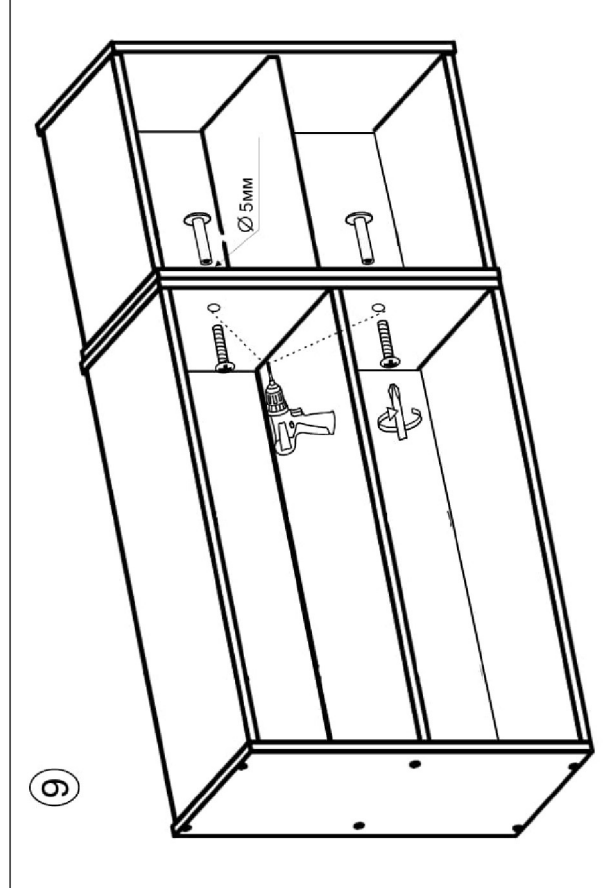
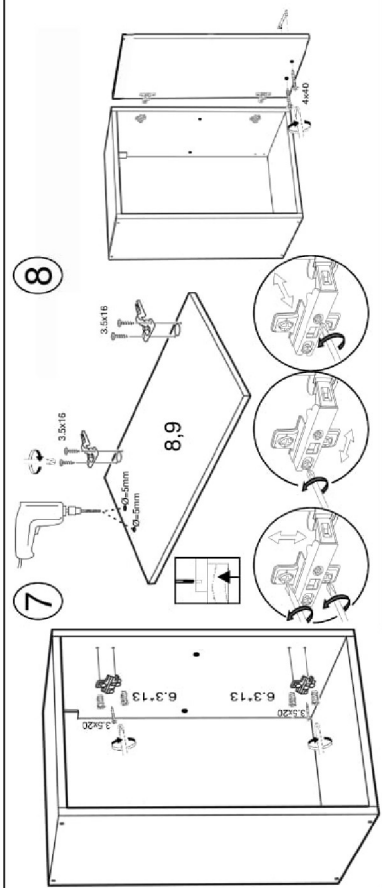
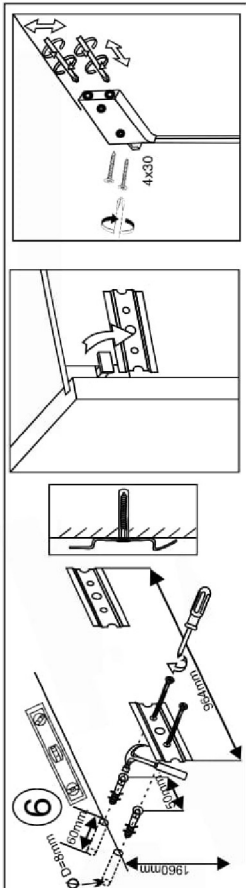
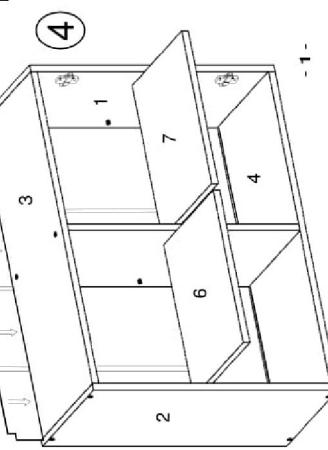
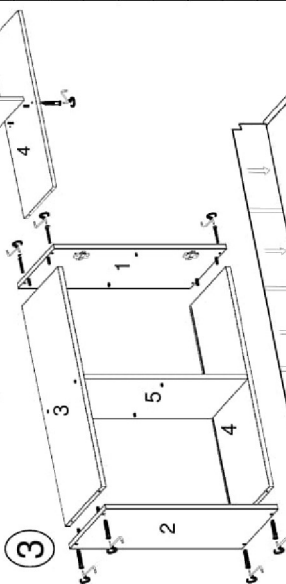
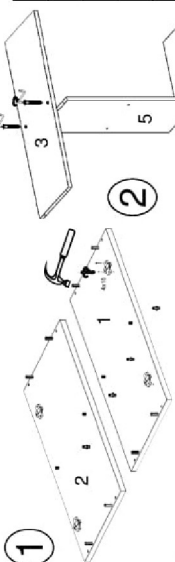
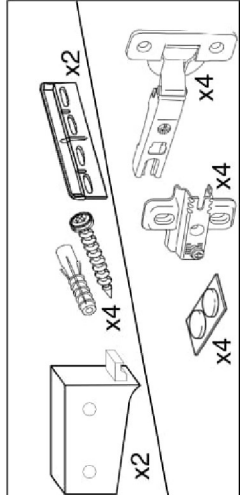
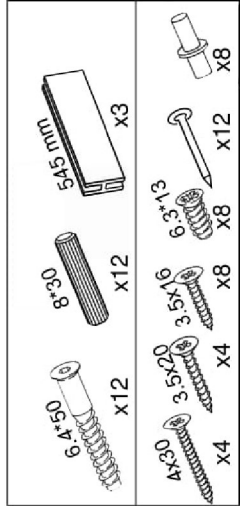
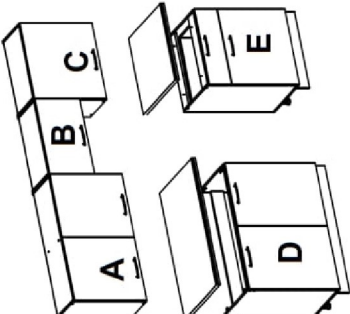
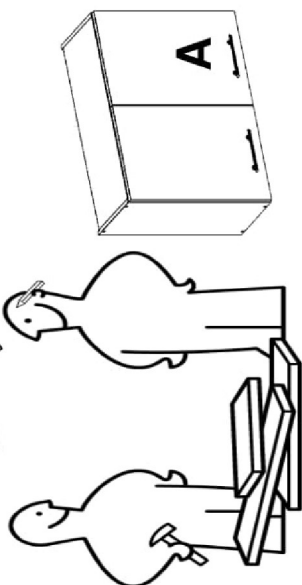
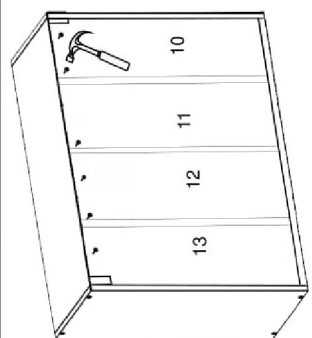


BRIGGITE SMART 2.2m

(RU) A.Инструкция по сборке: В 100/58; (CS) A.Návod montáž: W 100/58; (HU) A. Szerelési útmutató: A 100/58;
 (EN) A.Assembly instructions: W 100/58; (SK) A.Návod montáž: W 100/58; (PL) A.Instrukcja montaż: W 100/58;

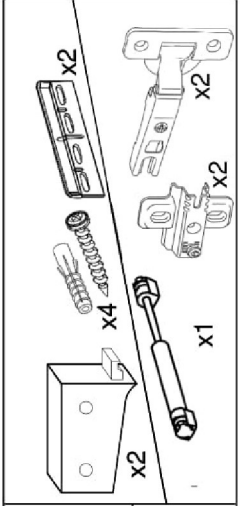
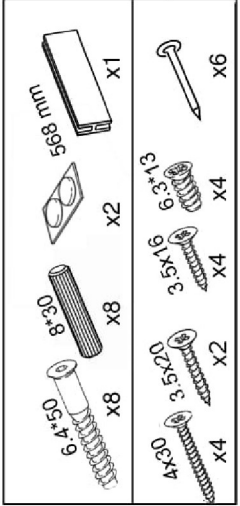
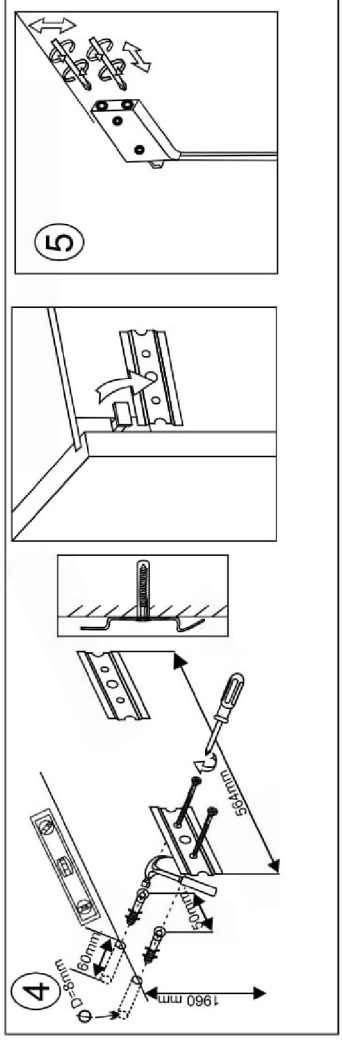
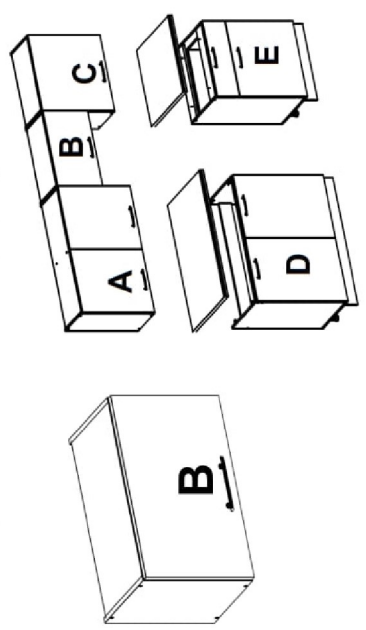
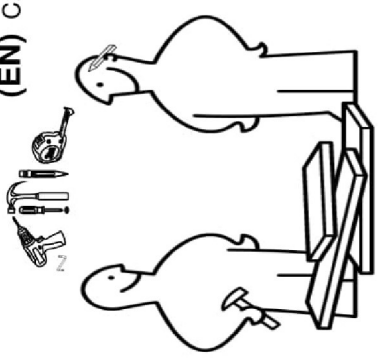


(RU) № детали	Размер (мм)	Количество (шт)
(CS) № podrobnosti	Rozměr (mm)	Množství (ks)
(HU) № részletek	Méret (mm)	Mennyiség (db)
(EN) № details	Size (mm)	Quantity (pcs)
(SK) № podrobnosti	Rozmer (mm)	Množstvo (ks)
(PL) № szczegóły	Rozmiar (mm)	Ilość (szt)
1, 2	577 x 298 x 16	2
3	968 x 284 x 16	1
4	968 x 298 x 16	1
5	545 x 284 x 16	1
6, 7	475 x 274 x 16	2
8, 9	570 x 496 x 16	2
10, 11, 12, 13	565 x 244 x 2,5	4

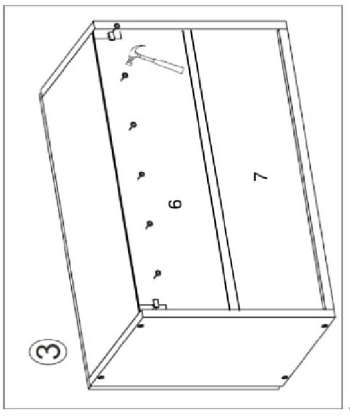
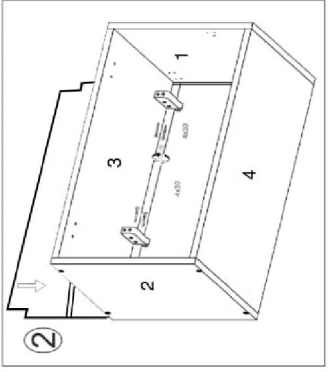
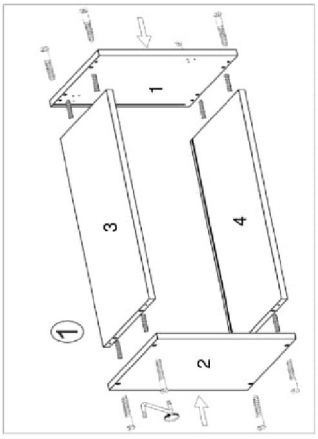
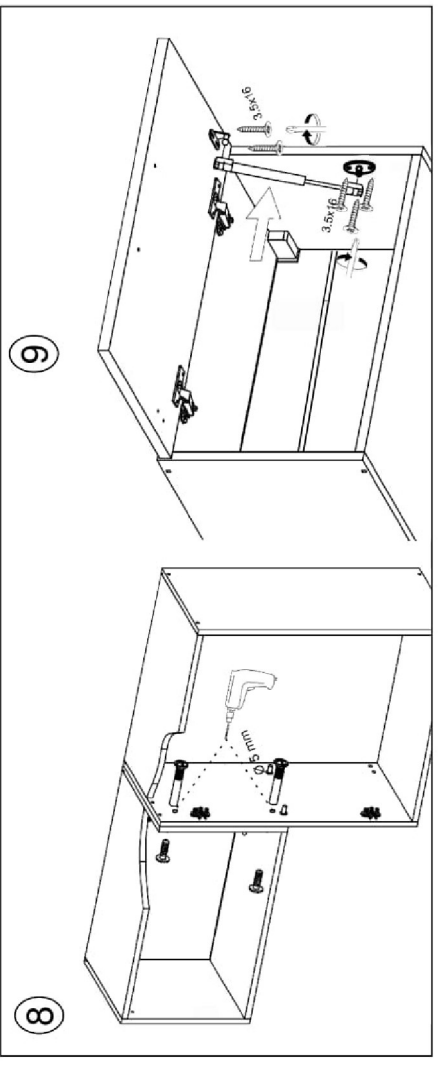
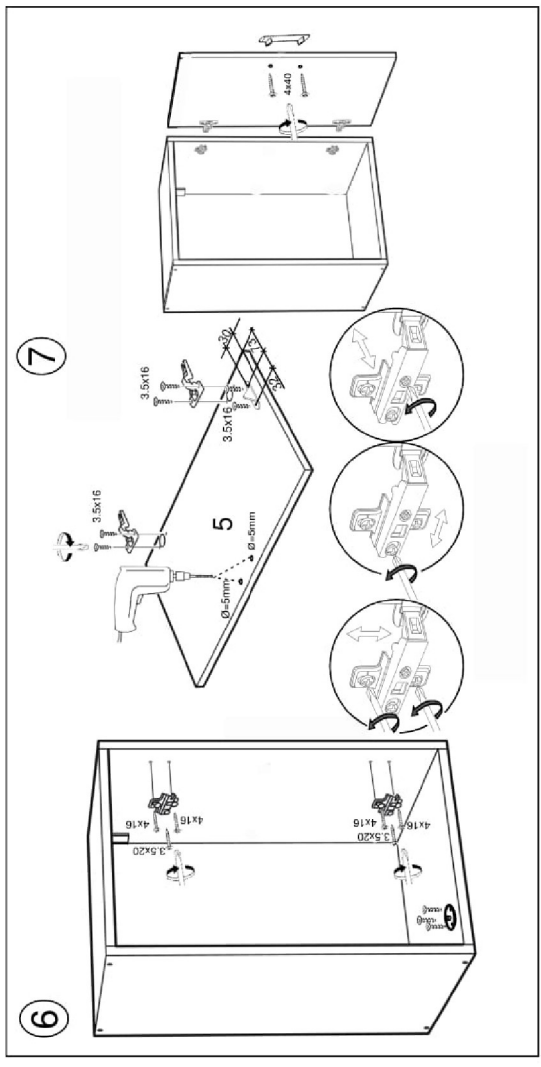


BRIGGITE SMART 2.2m

(RU) C.Инструкция по сборке: BM 60/36; (CS) C.Návod montáž: WM 60/36; (HU) C. Szerelési útmutató: AM 60/36;
 (EN) C.Assembly instructions: WM 60/36; (SK) C.Návod montáž: WM 60/36; (PL) C.Instrukcja montaż: WM 60/36;

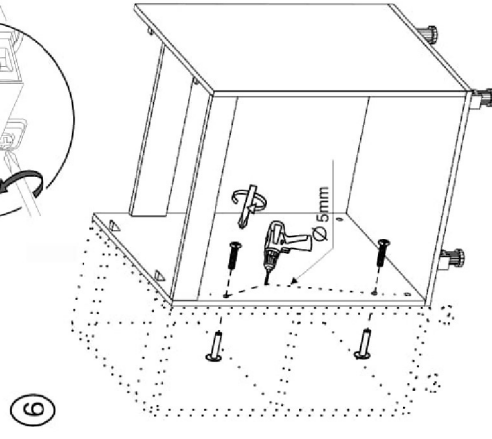
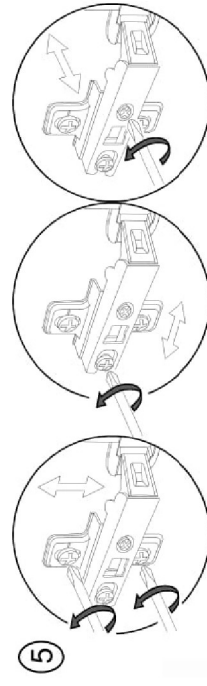
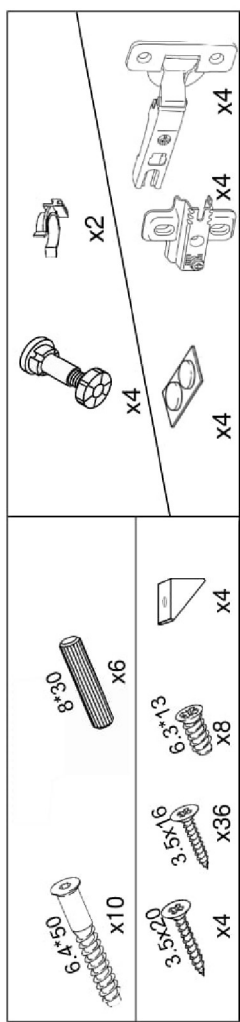
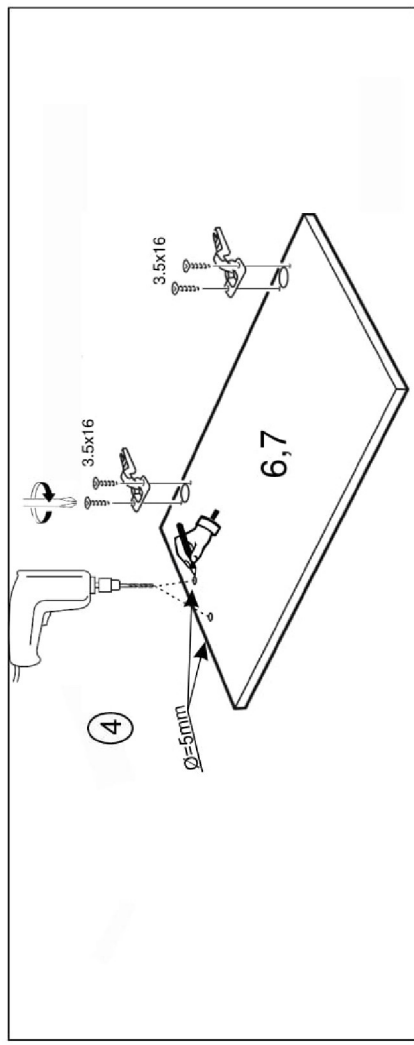
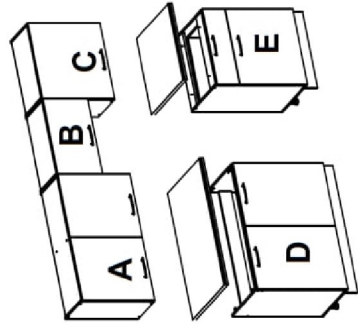
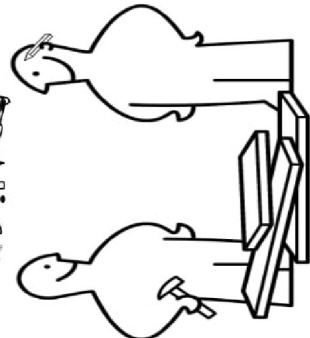


(RU) № детали	Размер (мм)	Колличество (шт)
(CS) № podrobnosti	Rozměr (mm)	Množství (ks)
(HU) № részletek	Méret (mm)	Mennyiség (db)
(EN) № details	Size (mm)	Quantity (pcs)
(SK) № podrobnosti	Rozmer (mm)	Množstvo (ks)
(PL) № szczegóły	Rozmiar (mm)	Liczba (szt)
1, 2	360 x 298 x 16	2
3	568 x 284 x 16	1
4	568 x 298 x 16	1
5	355x 596 x 16	1
6,7	173 x 578 x 2.5	2



BRIGGITE SMART 2.2m

(RU) E.Инструкция по сборке:HM 100/82; (CS) E.Návod montáž: NM 100/82; (HU) E.Szerelési útmutató: DZ 100/82;
 (EN) E.Assembly instructions: NM 100/82; (SK) E.Návod montáž: NM 100/82; (PL) E.Instrukcja montaż: NM 100/82;



(RU) № детали	Размер (мм)	Количество (шт)
(CS) № podrobnosti	Rozměr (mm)	Množství (ks)
(HU) № részletek	Méret (mm)	Mennyiség (db)
(EN) № details	Size (mm)	Quantity (pcs)
(SK) № podrobnosti	Rozmer (mm)	Množstvo (ks)
(PL) № szczegóły	Rozmiar (mm)	Liczba (szt)
1, 2	704 x 448 x 16	2
3	1000 x 448 x 16	1
4	968 x 70 x 16	1
5	968 x 97 x 16	1
6, 7	496 x 713 x 16	2
8	1000 x 97 x 16	1

