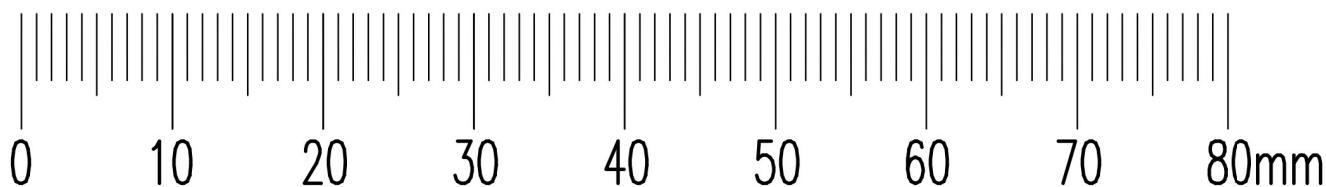
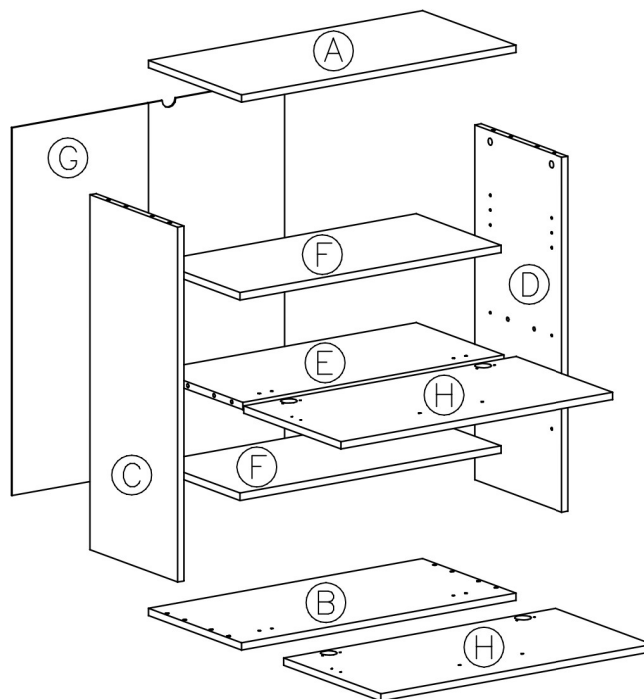
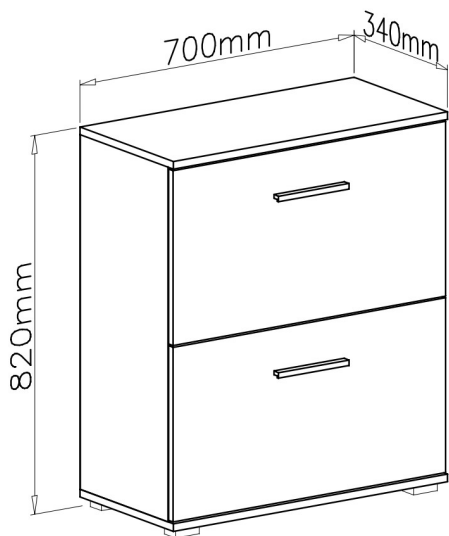
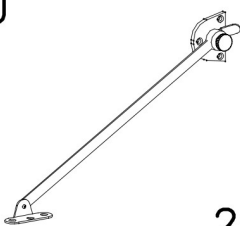
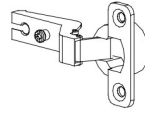
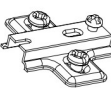
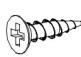
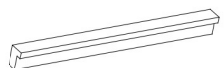
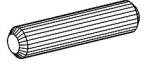





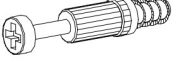

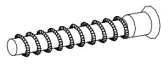
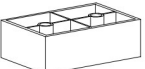

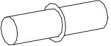

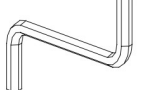


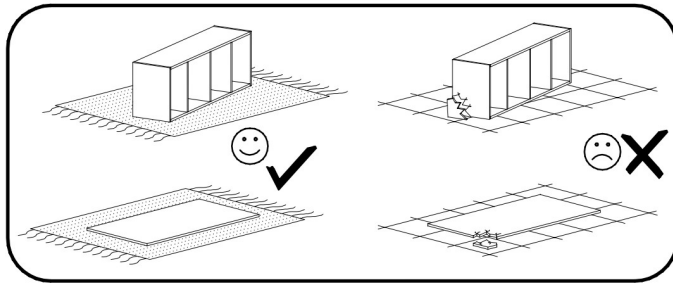
LIMA ST-3



HALMAR Sp. z o.o., ul. Centralnego Okręgu Przemysłowego 2,
37-450 Stalowa Wola, POLSKA / POLAND
tel. + 48 15 843 28 10, fax: +48 15 842 19 57, e-mail: office@halmar.com.pl

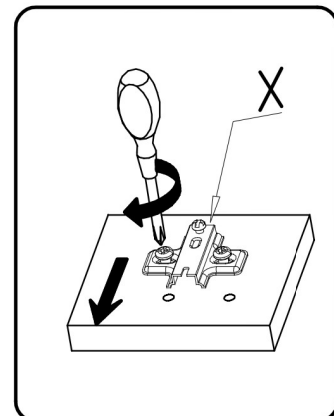
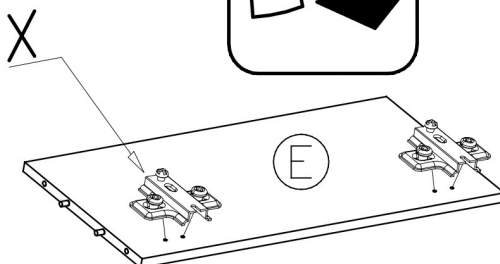
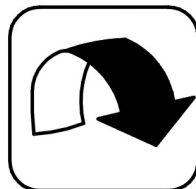
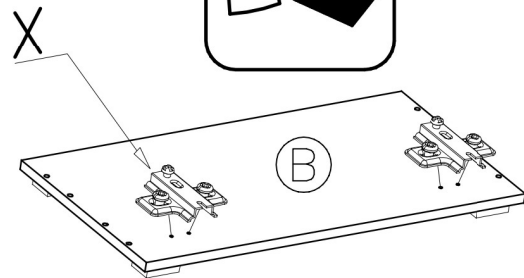
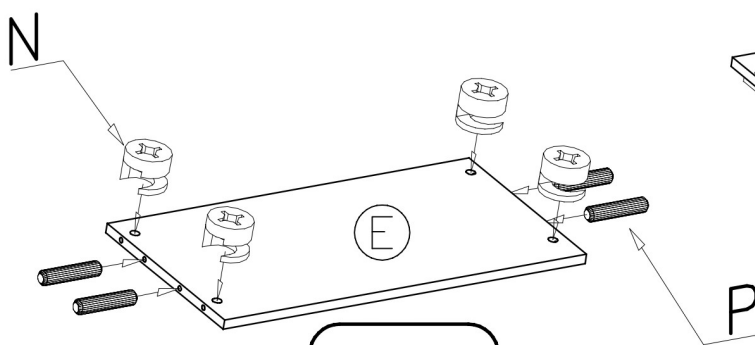
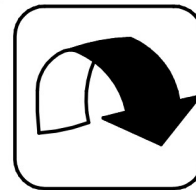
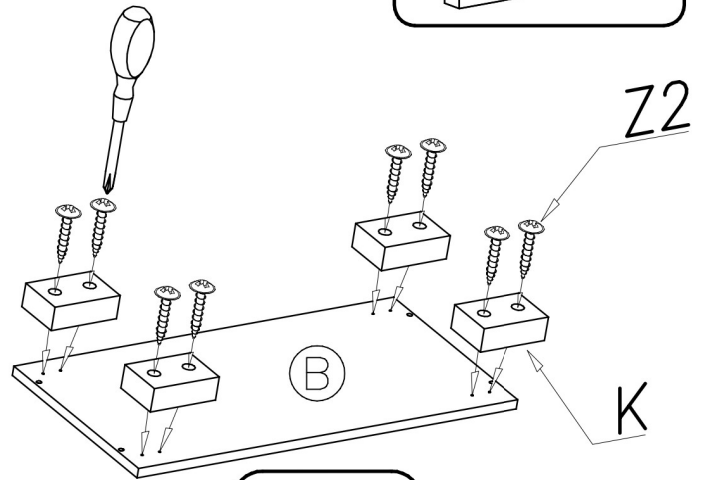
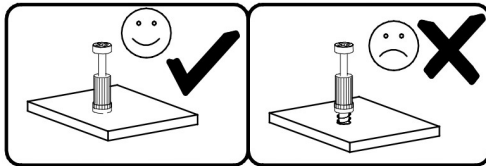
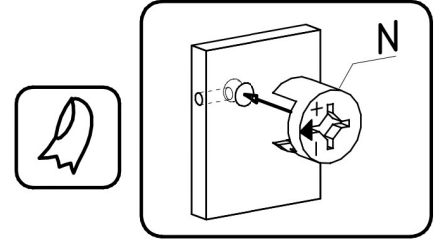
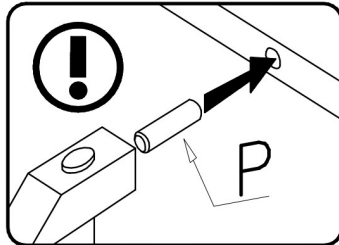


U  2x	W  4x	X  4x	Y  3,5x16 16x	Z  160mm 2x
P  ø8x30 12x	T  ø13 4x	S  ø1,4x20 40x	R  1x	Z1  4x30 4x
Z2  4x20 8x	O  8x	N  ø15x12 8x	M  ø7x50 4x	K  4x
I  3x16 1x	J  8x	L  ø16 8x	E  1x	



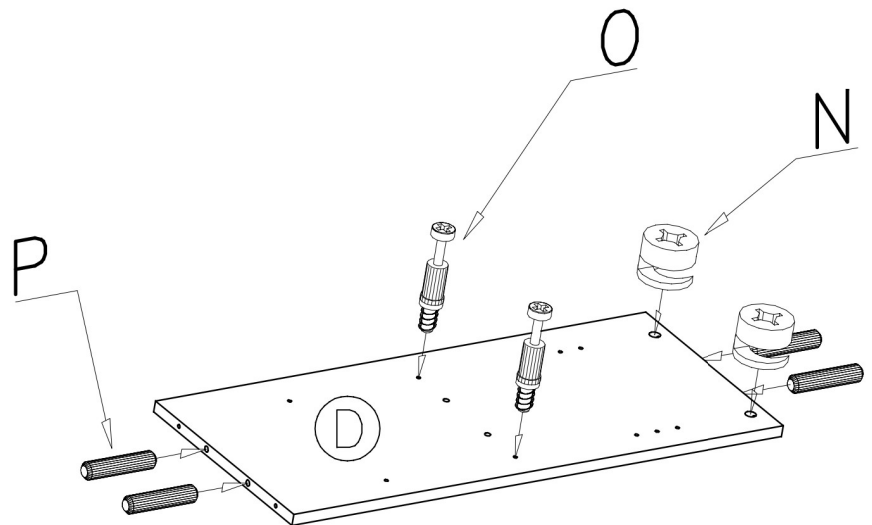
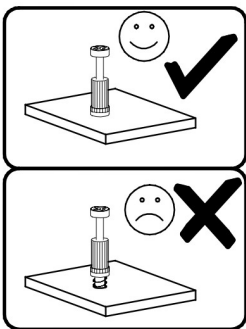
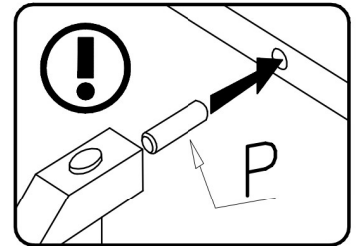
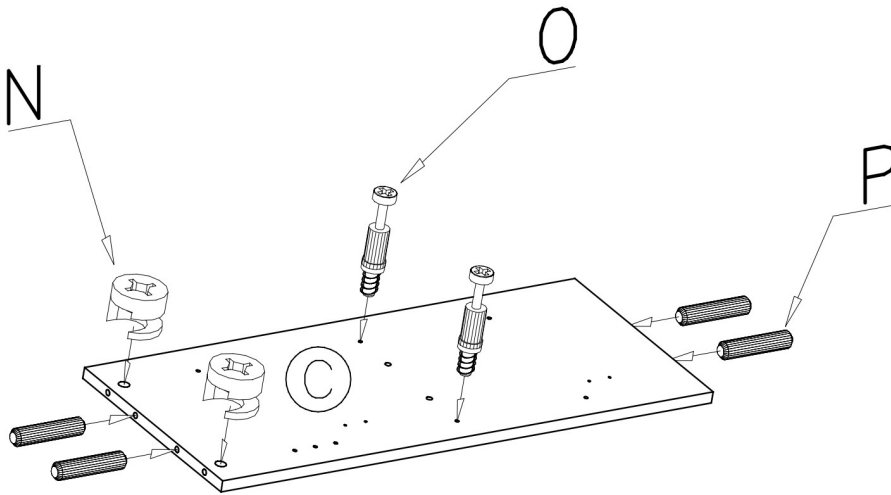
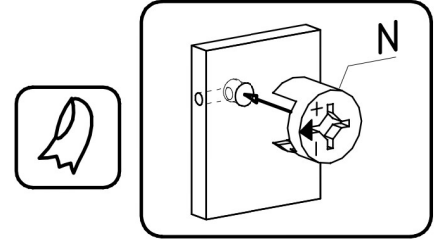
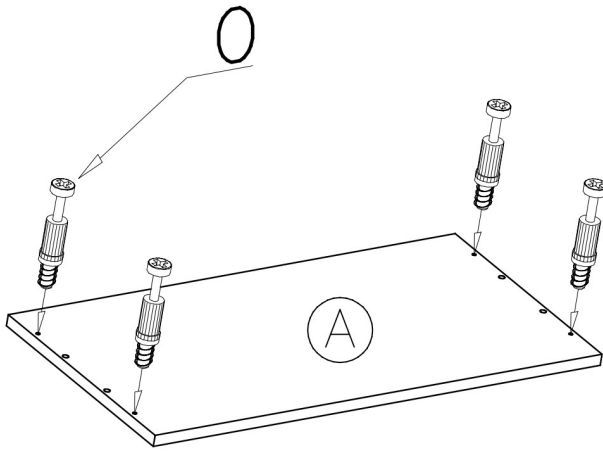
P ø8x30 4x	X 4x
K 4x	N ø15x12 4x
	Z2 4x20 8x

1

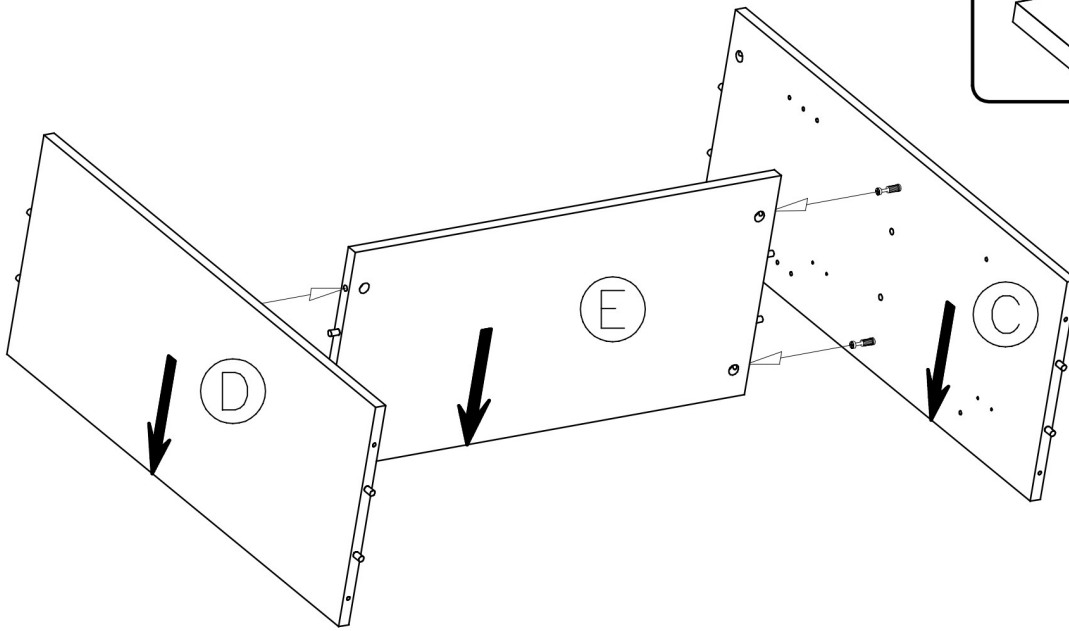
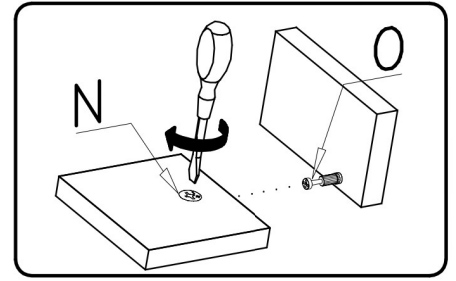


2

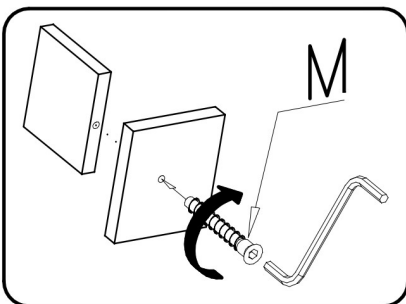
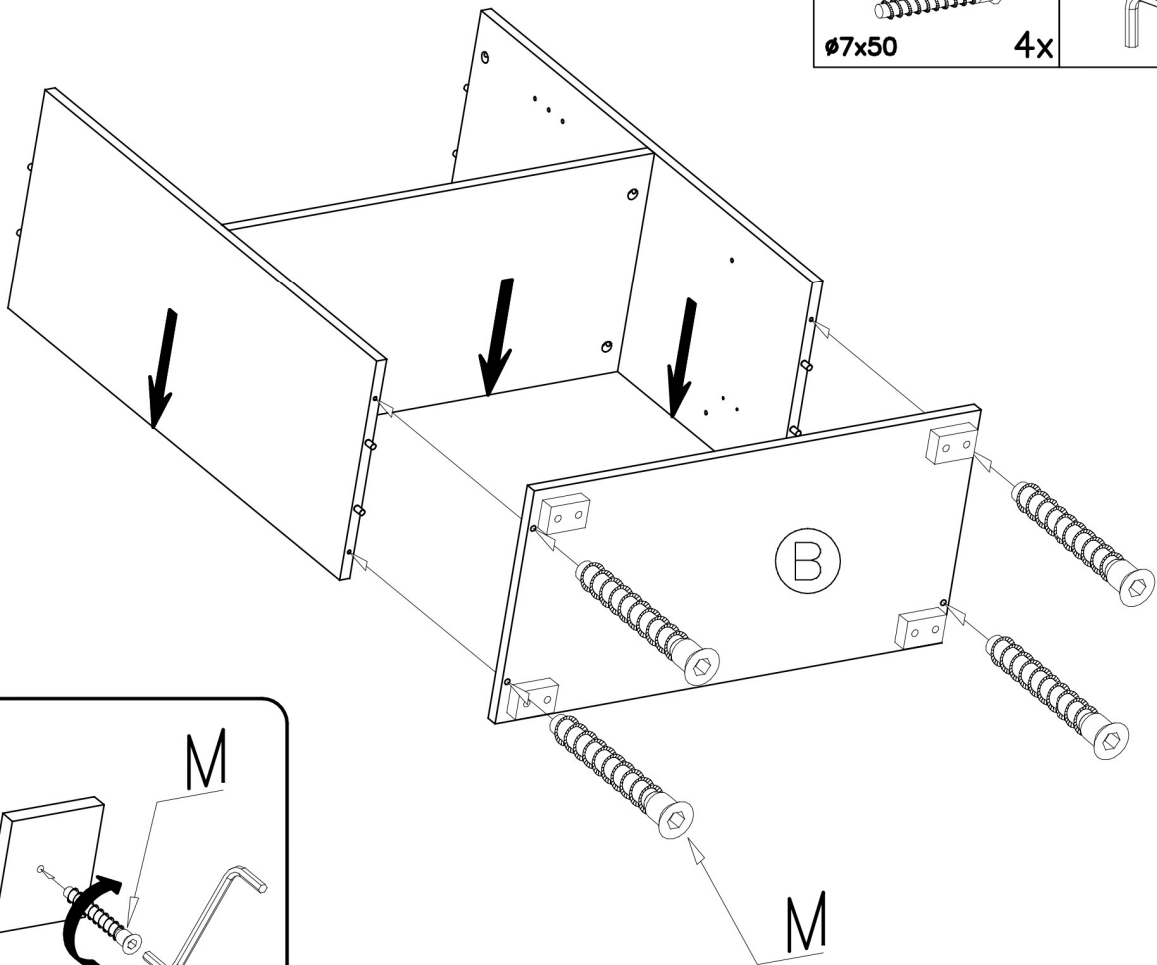
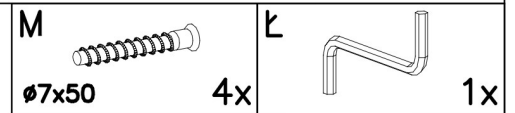
P ø8x30 8x	O 8x
	N ø15x12 4x



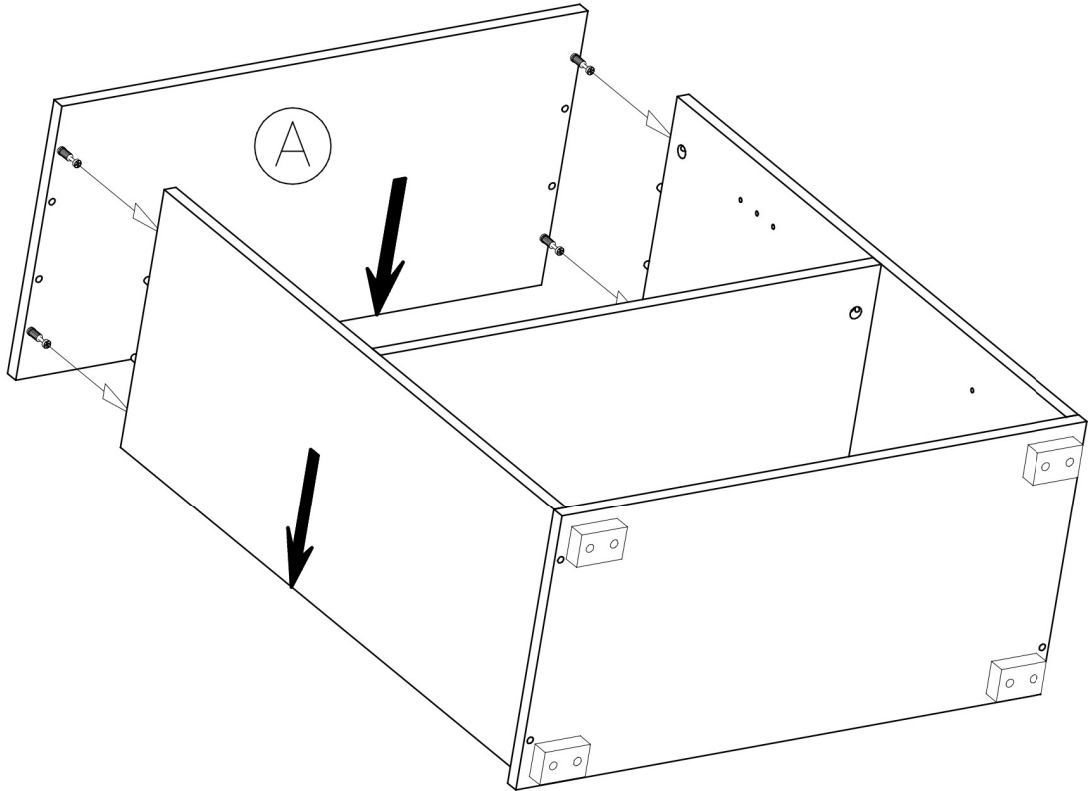
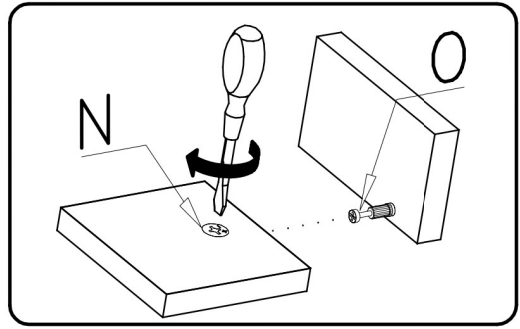
3




4

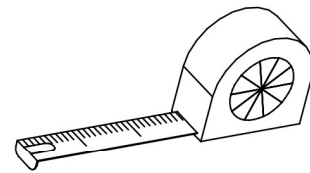
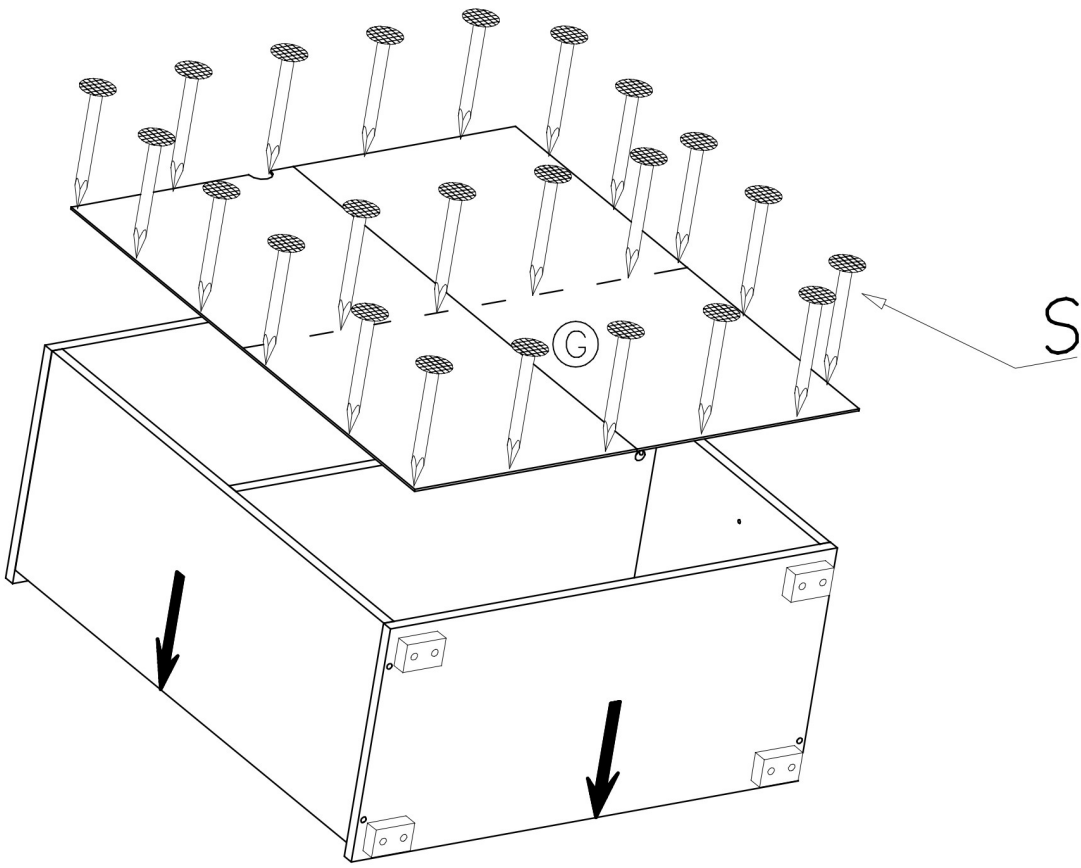


5

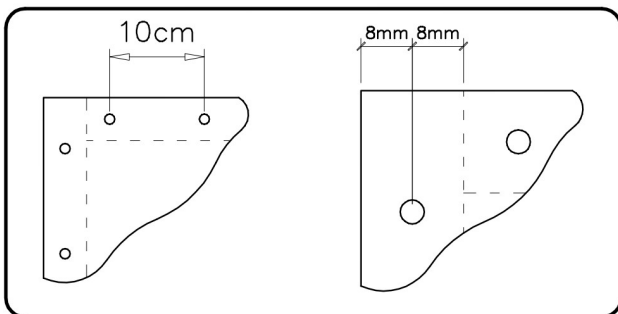
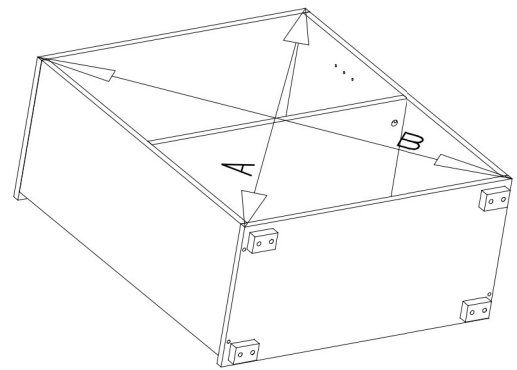


6

S 
ø1,4x20 40x

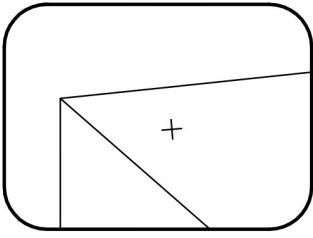


A = B

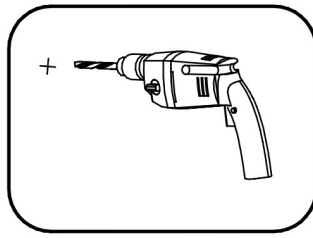


7

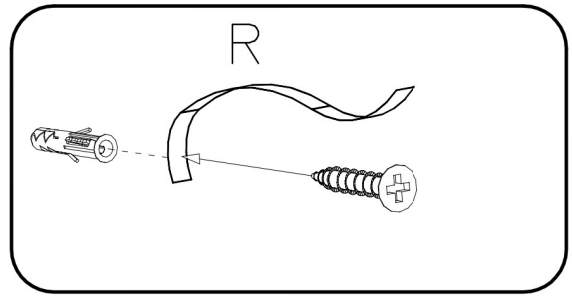
1



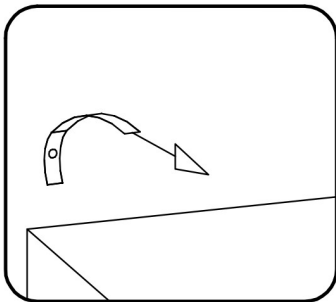
2



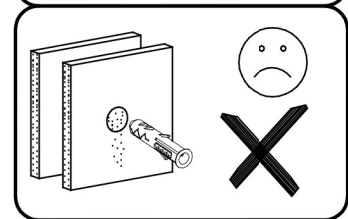
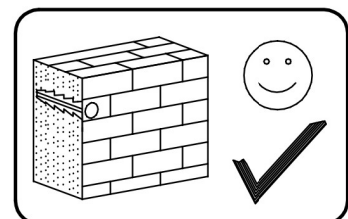
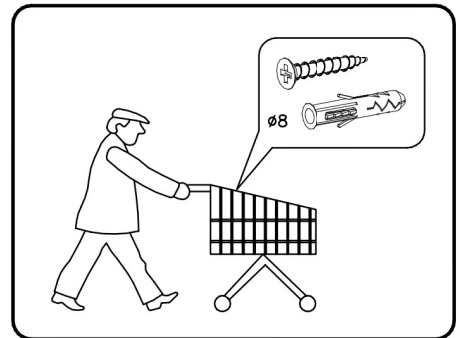
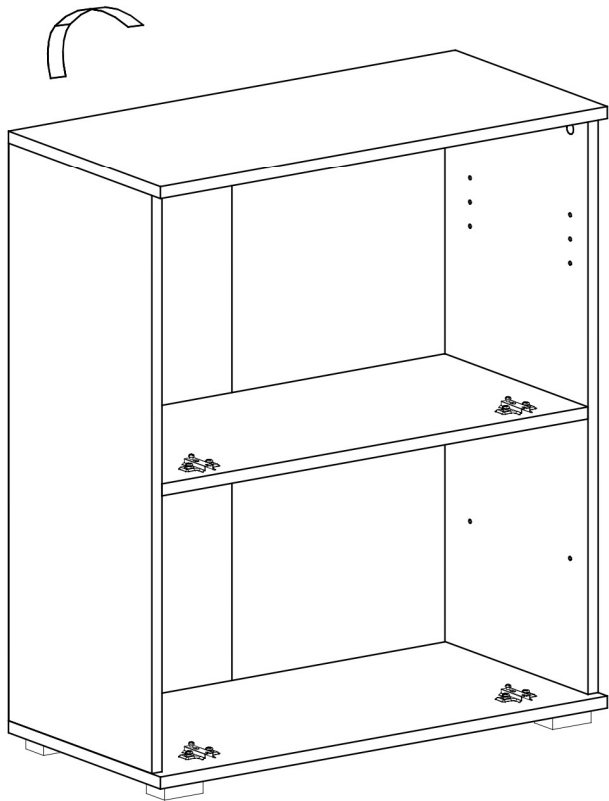
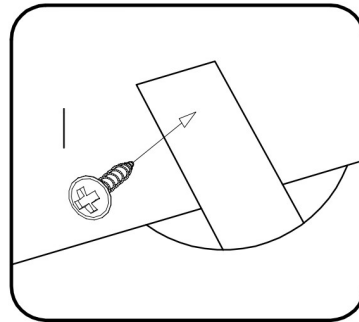
3





4

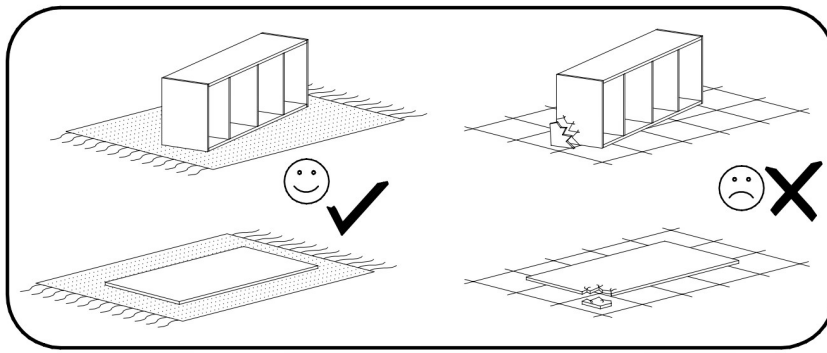


5

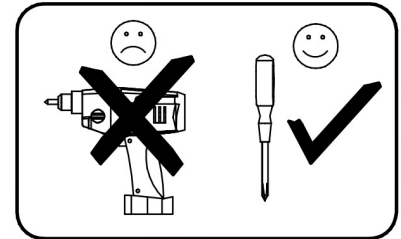
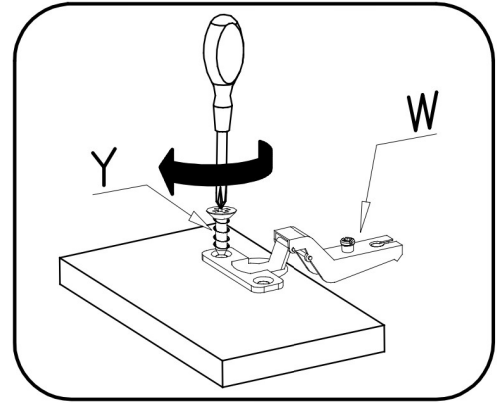
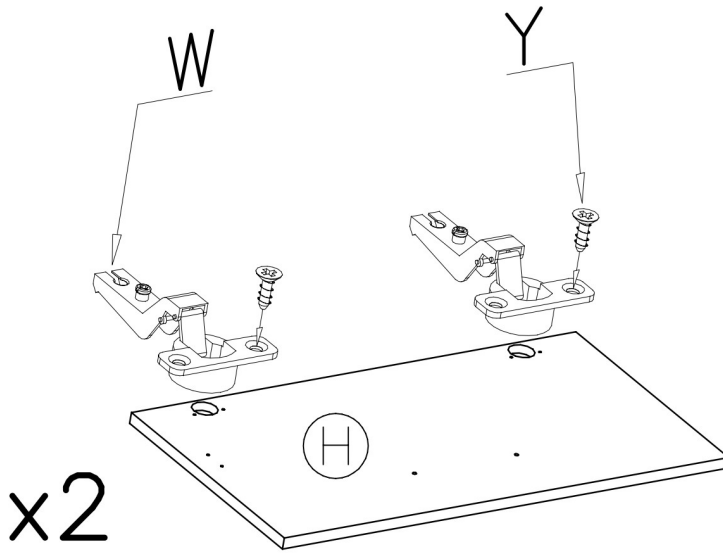


<p>I</p>  <p>3x16</p> <p>1x</p>	<p>R</p>  <p>1x</p>
--	--

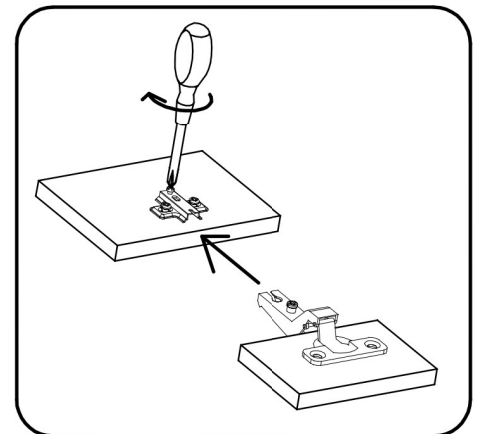
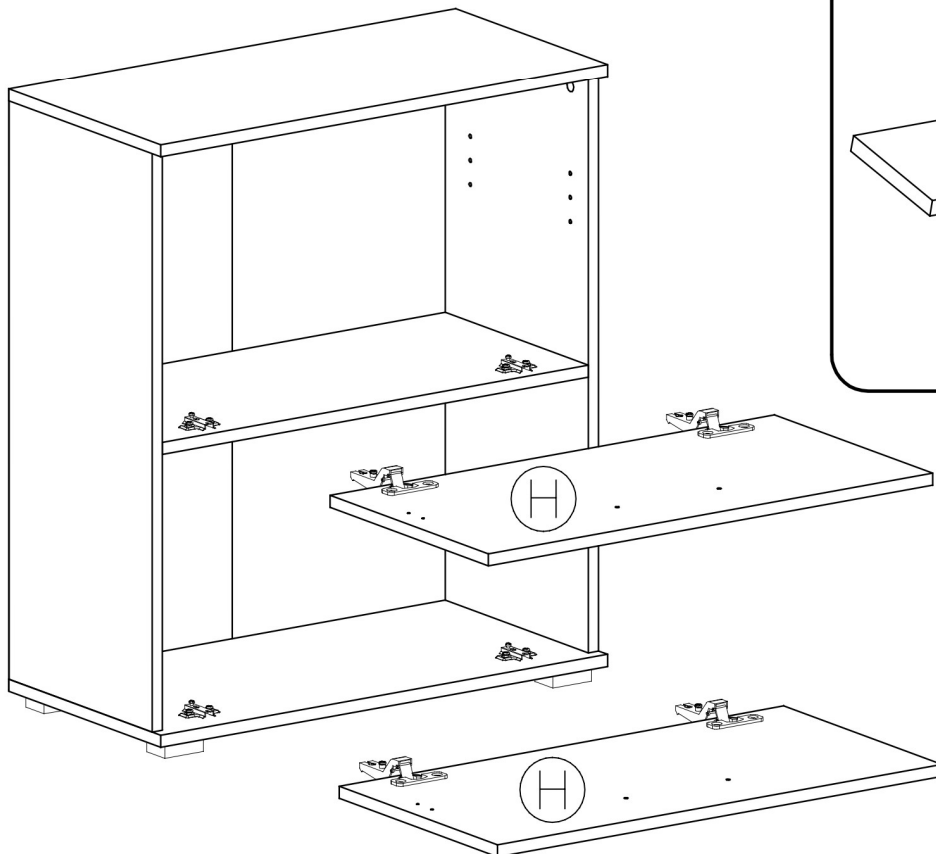
8



W		4x
Y		8x
		3,5x16

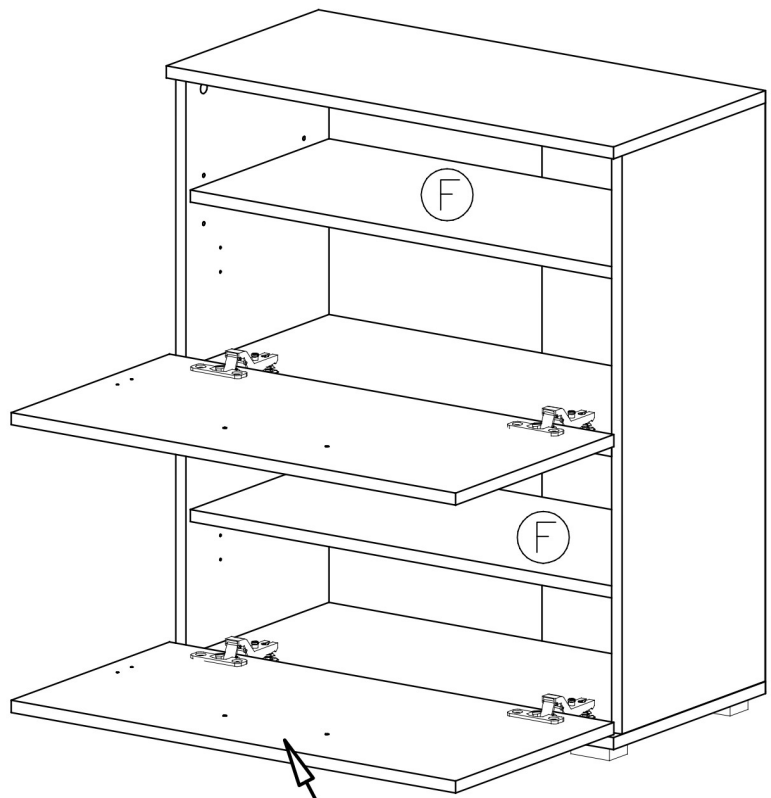


9

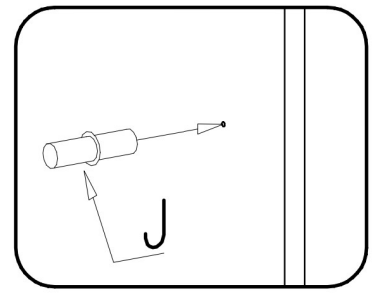


10

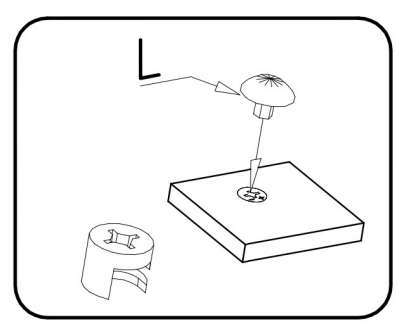
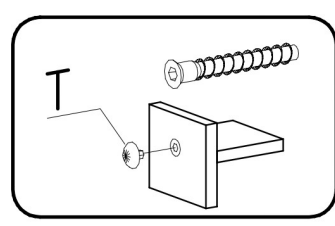
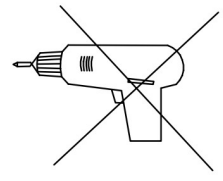
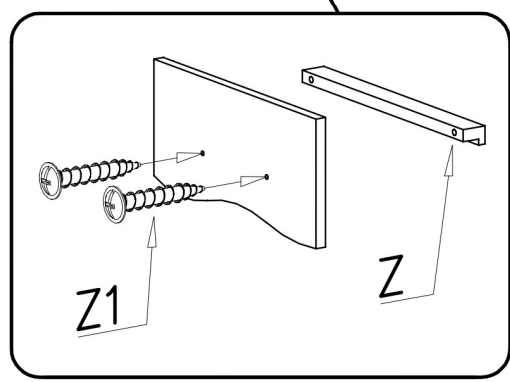
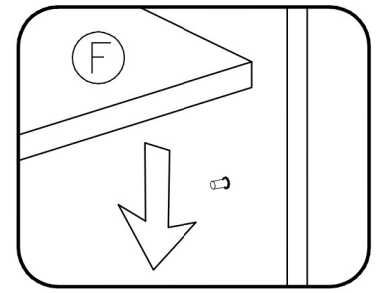
Z 160mm 2x	Z1 4x30 4x	L ø16 8x	T ø13 4x
			J ø13 8x



1



2



11

