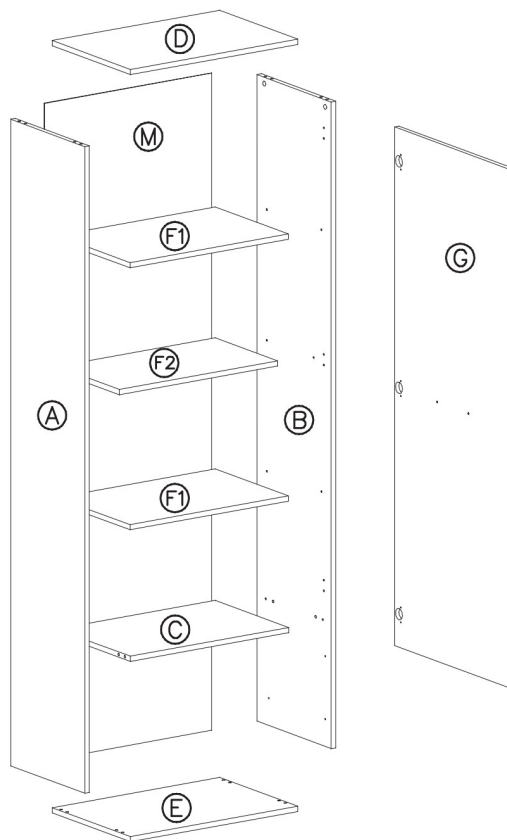
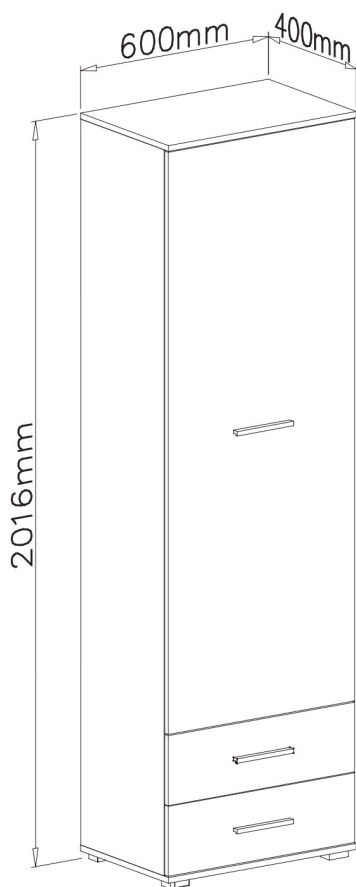


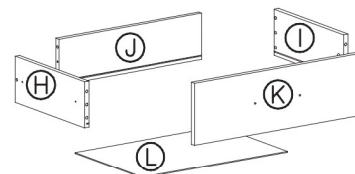
LIMA REG-1



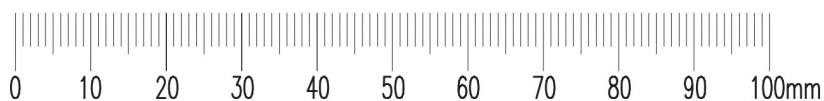
HALMAR Sp. z o.o., ul. Centralnego Okręgu Przemysłowego 2,
37-450 Stalowa Wola, POLSKA / POLAND
tel. + 48 15 843 28 10, fax: +48 15 842 19 57, e-mail: office@halmar.com.pl



Elementy H,I,J,K w nowej wersji
– w przypadku reklamowania wymienionych elementów należy podać w opisie reklamacji że dotyczy ona nowej wersji.



New version of part H,I,J,K – in case of making claim for above elements, please add a note the claim refers to new version

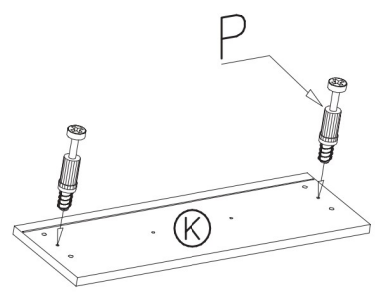
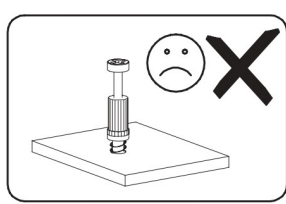
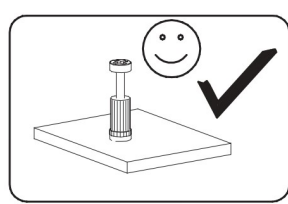
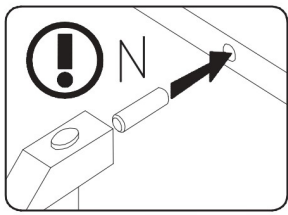
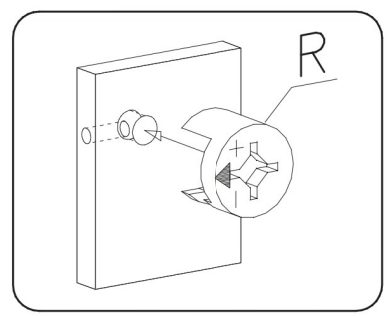
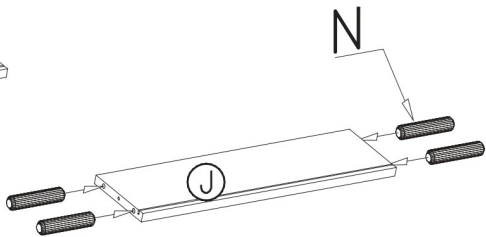
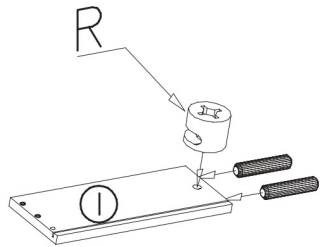
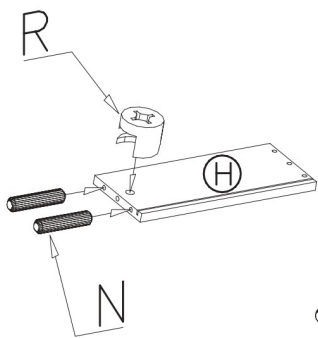


O ø6,3x50 8x	P 12x	R ø15x12 12x	S ø2x20 70x	T 12x
U 3,5x16 26x	Z14 1x	N ø8x30 28x	Z7 H27-350mm x2	Z2 1x
Z3 3x	Z4 3,5x16 6x	Z5+Z6 3x	Z8 190mm 3x	
Z9 4x30 6x	Z10 4x	Z11 4x20 8x	Z12 ø16 12x	

1

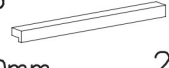


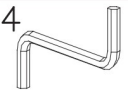
2x

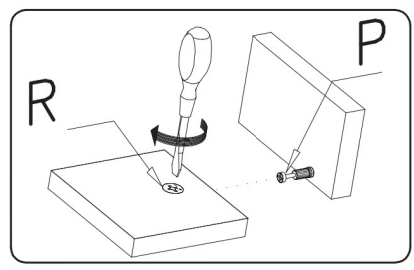
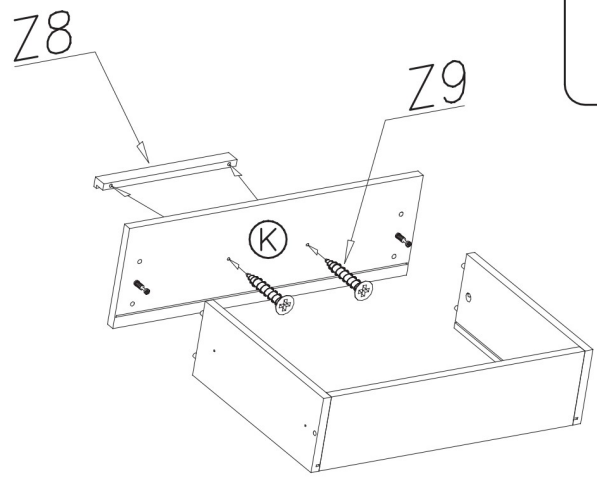
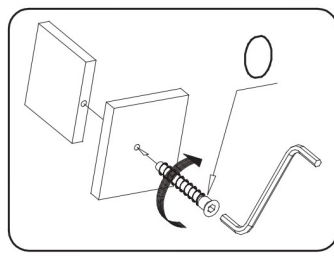
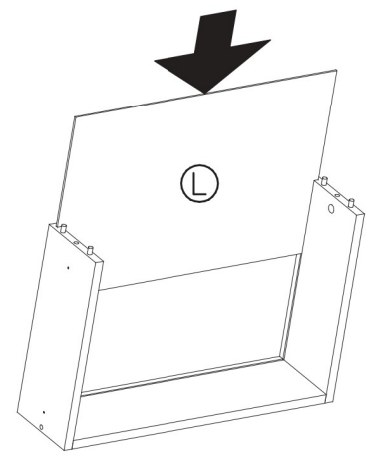
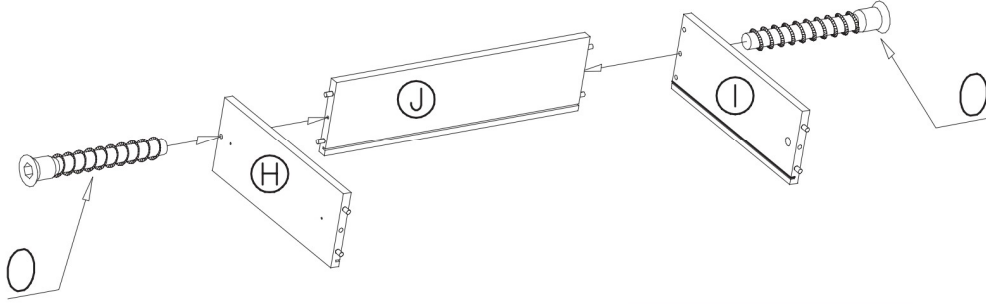
P		R		N	
	4x	ø15x12	4x	ø8x30	16x



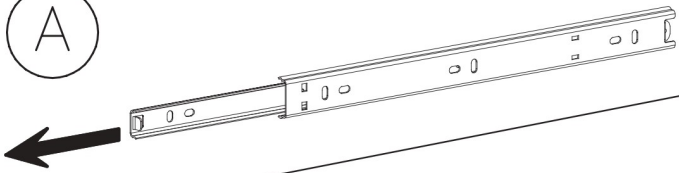
2

2x

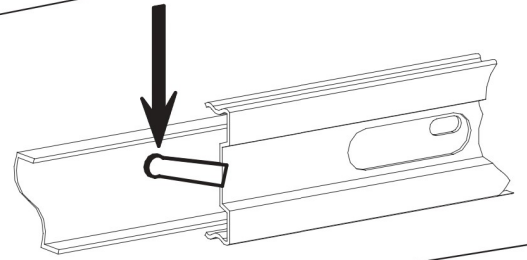
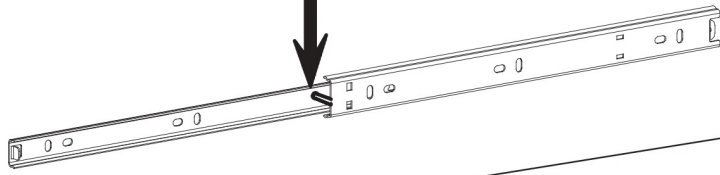
Z8		Z9		O		Z14	
	190mm	2x	4x30	4x	ø6,3x50	4x	1x



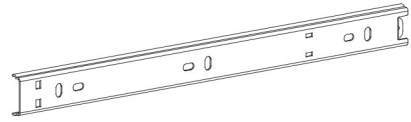
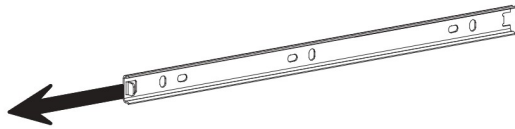
A



B

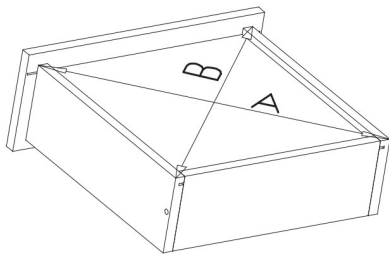


C



3

2x



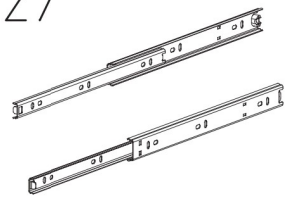
U



3,5x16

12x

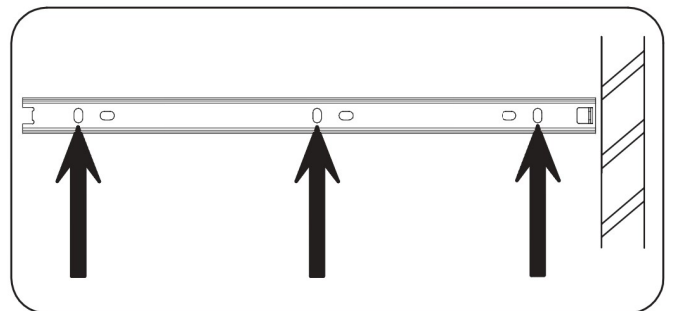
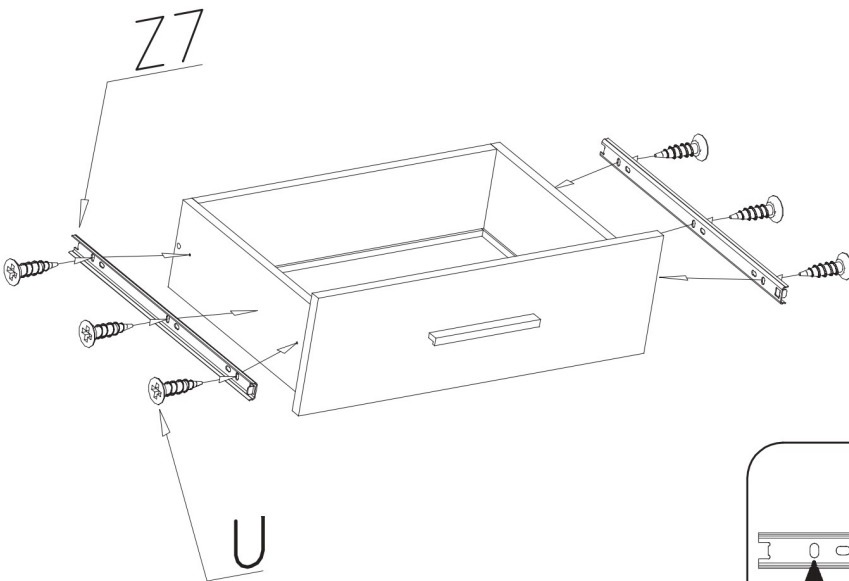
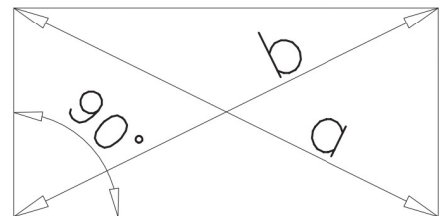
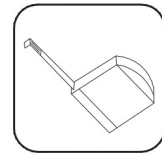
Z7



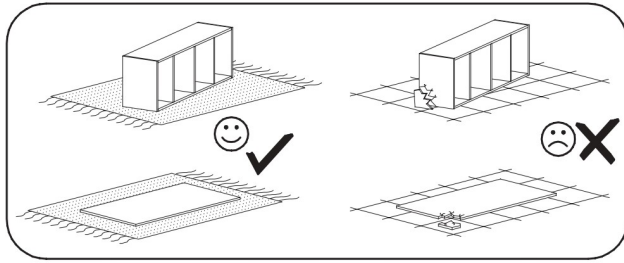
H27-350mm

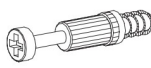




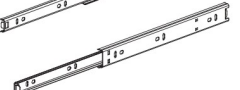
x2

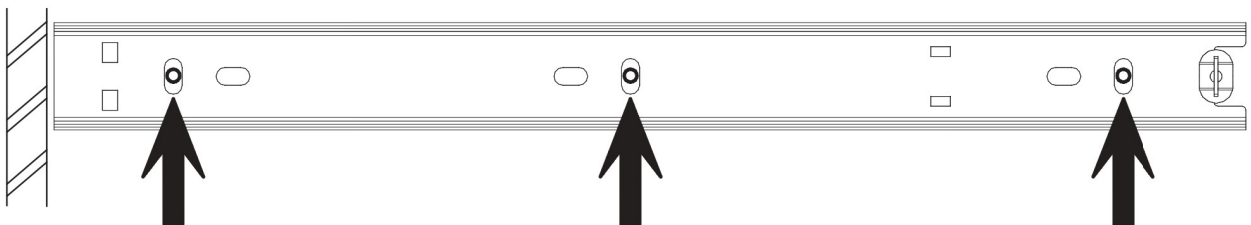
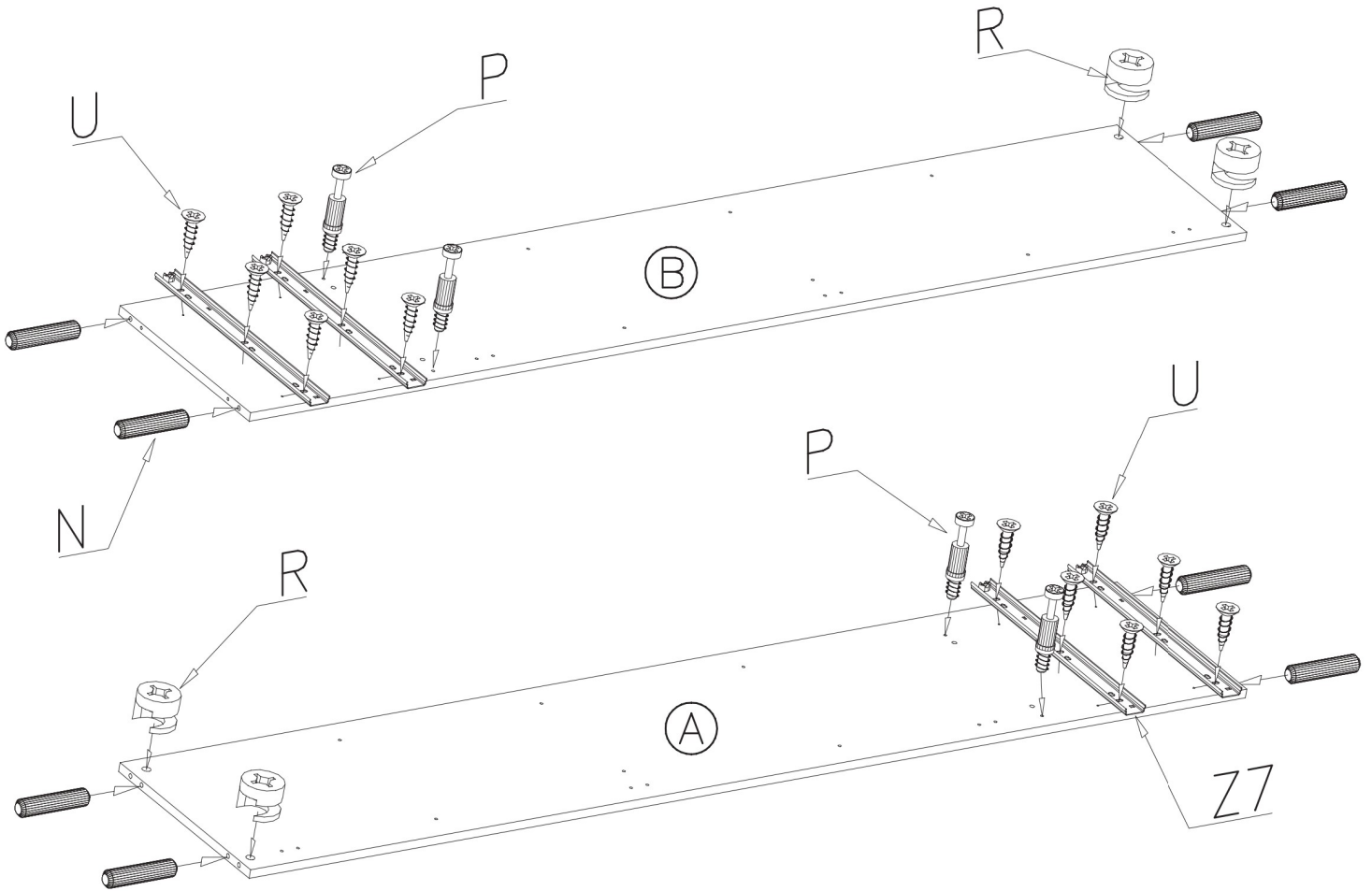
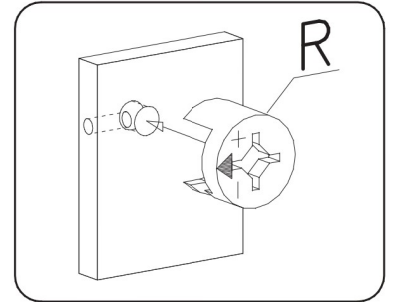
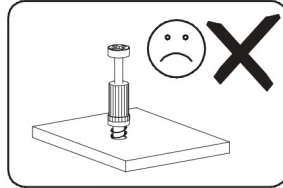
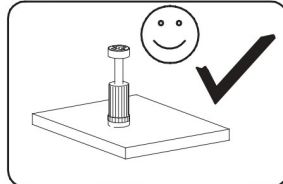
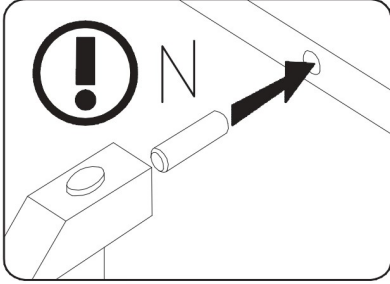
a = b



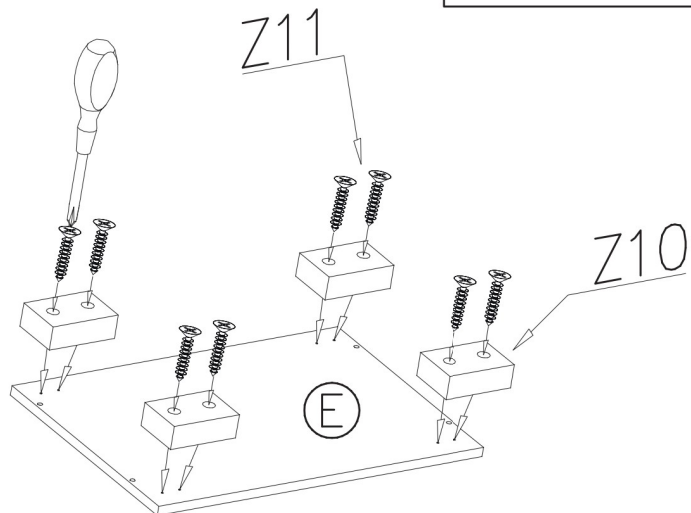
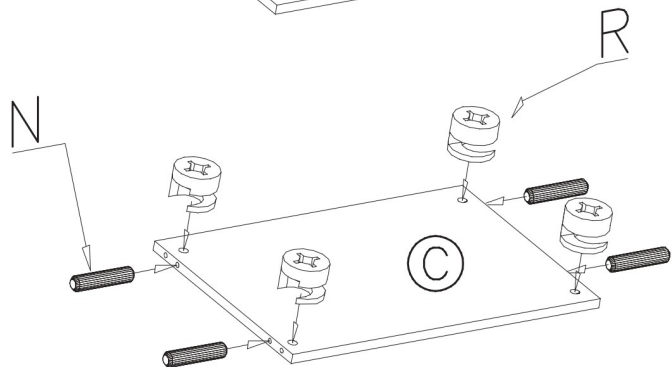
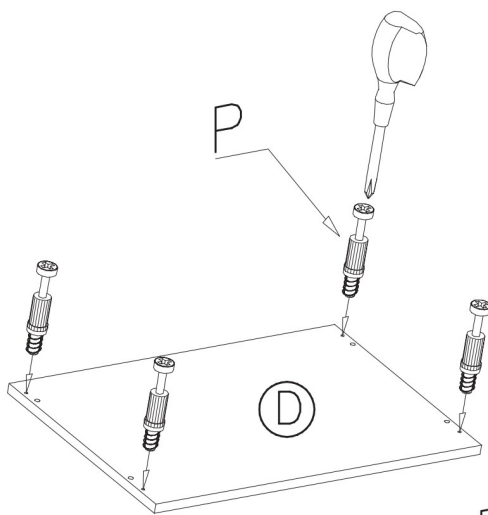
4



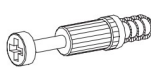
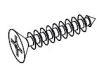
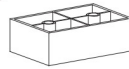


P		4x	R		4x
N		8x	Z7		
U		12x	H27-350mm		x2

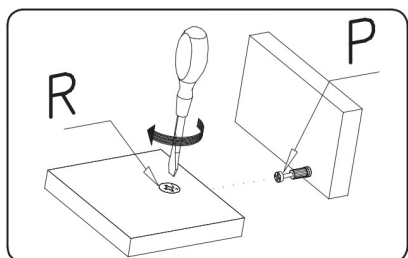
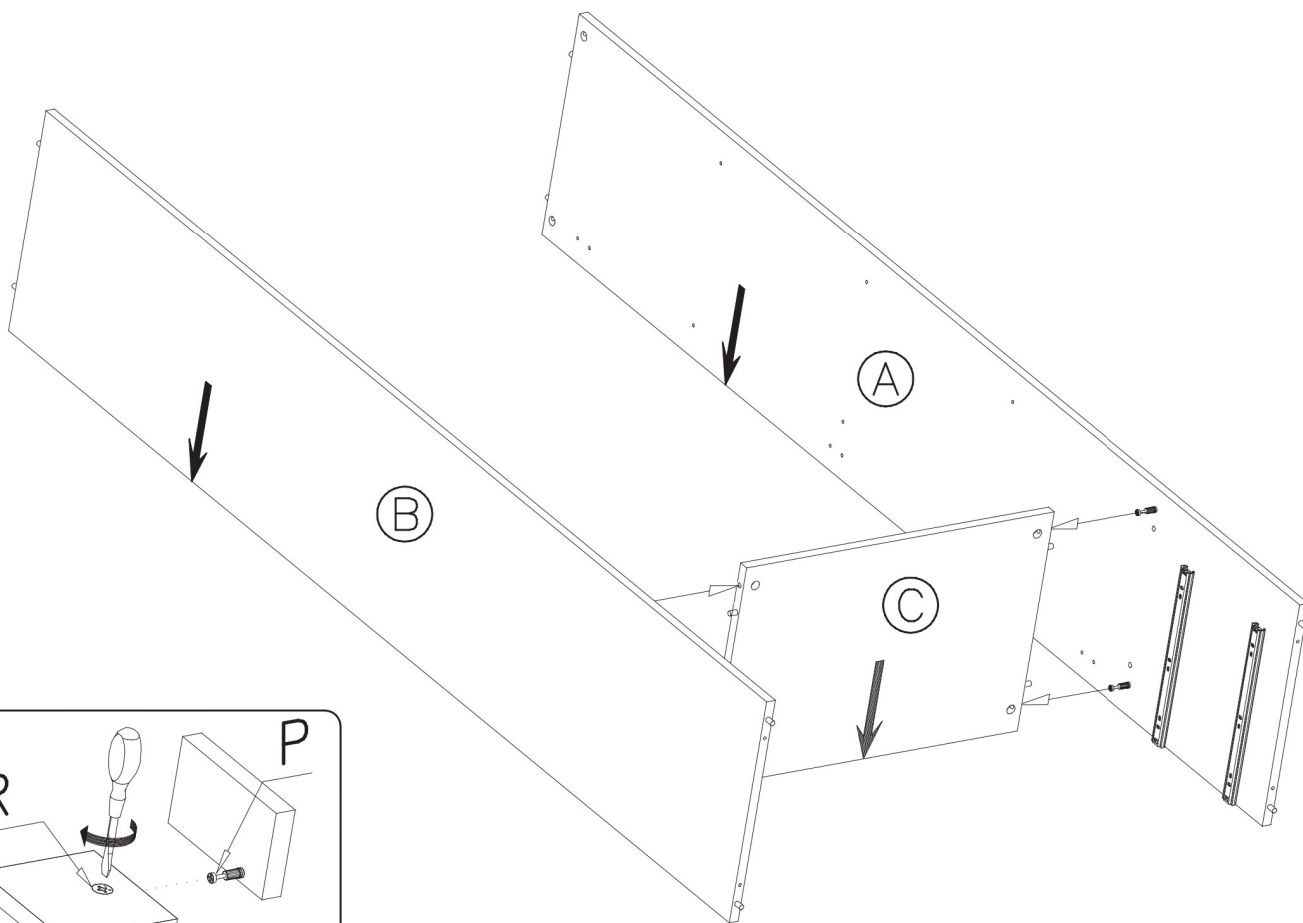


5

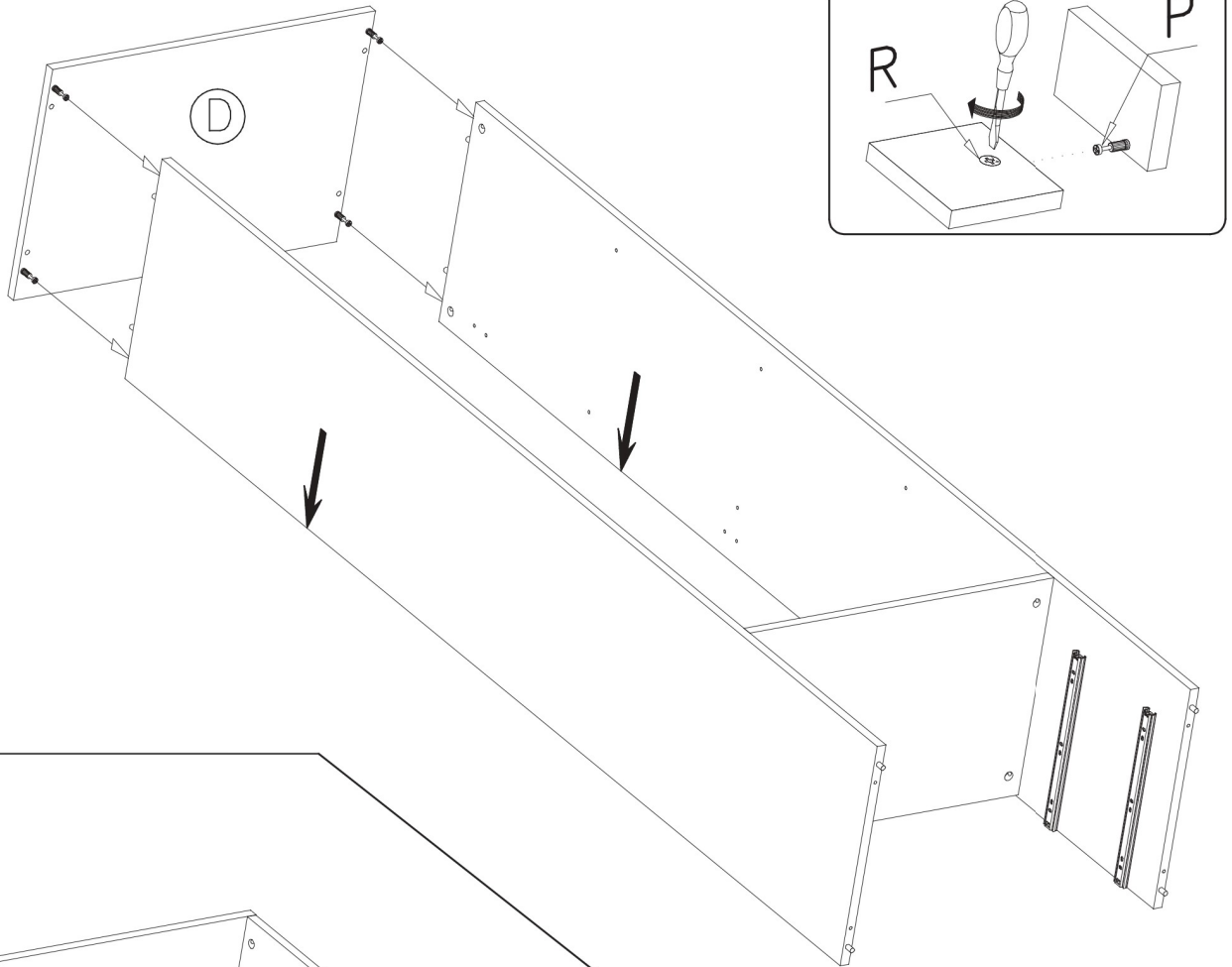


R		N	
ø15x12	4x	ø8x30	4x
P		Z11	
	4x	4x20	8x
		Z10	
			4x

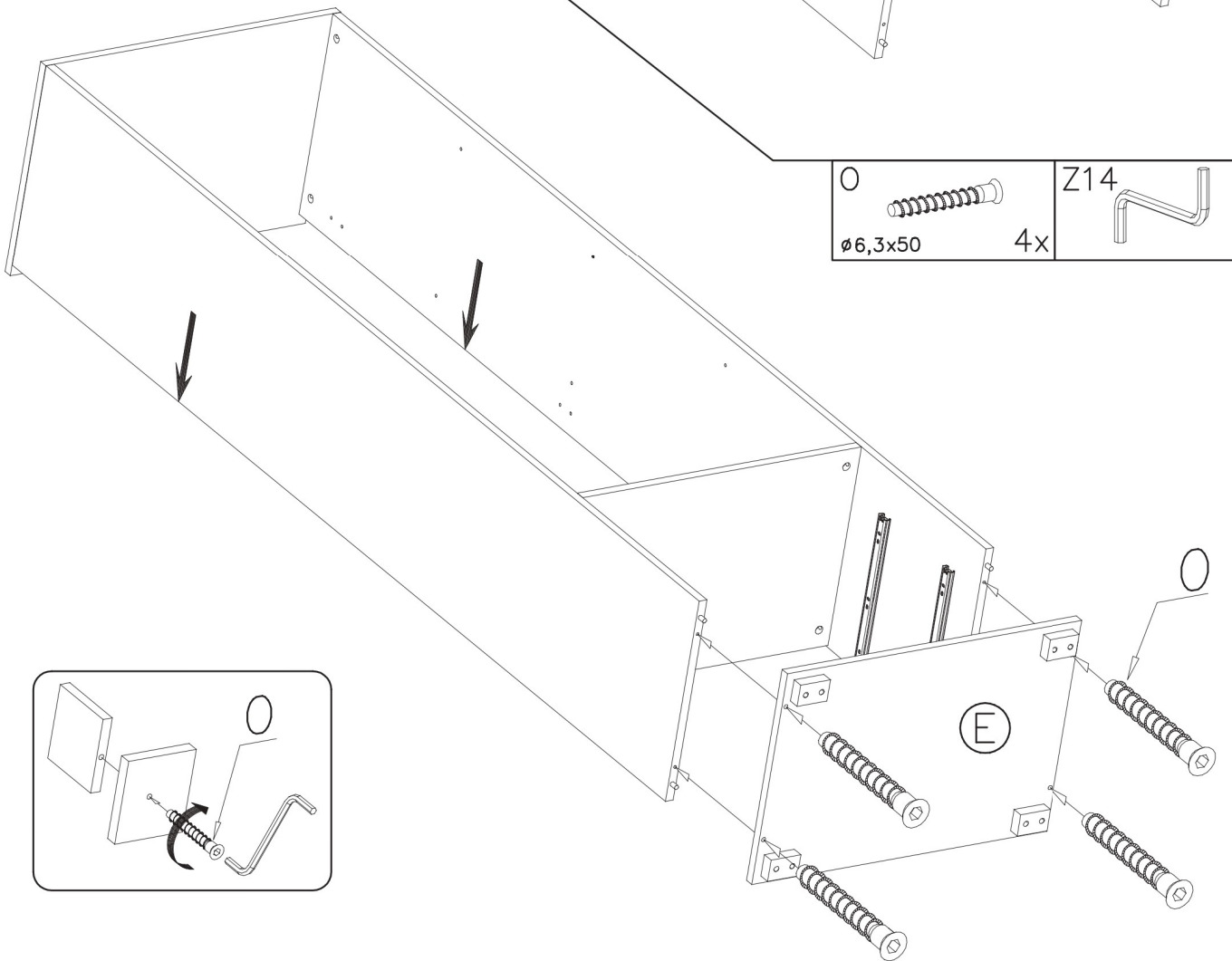
6




7

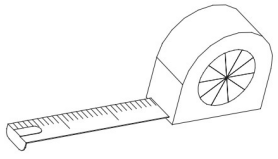


8

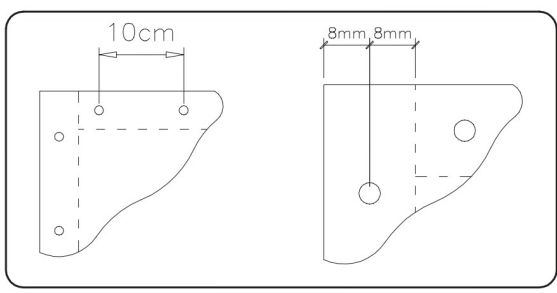
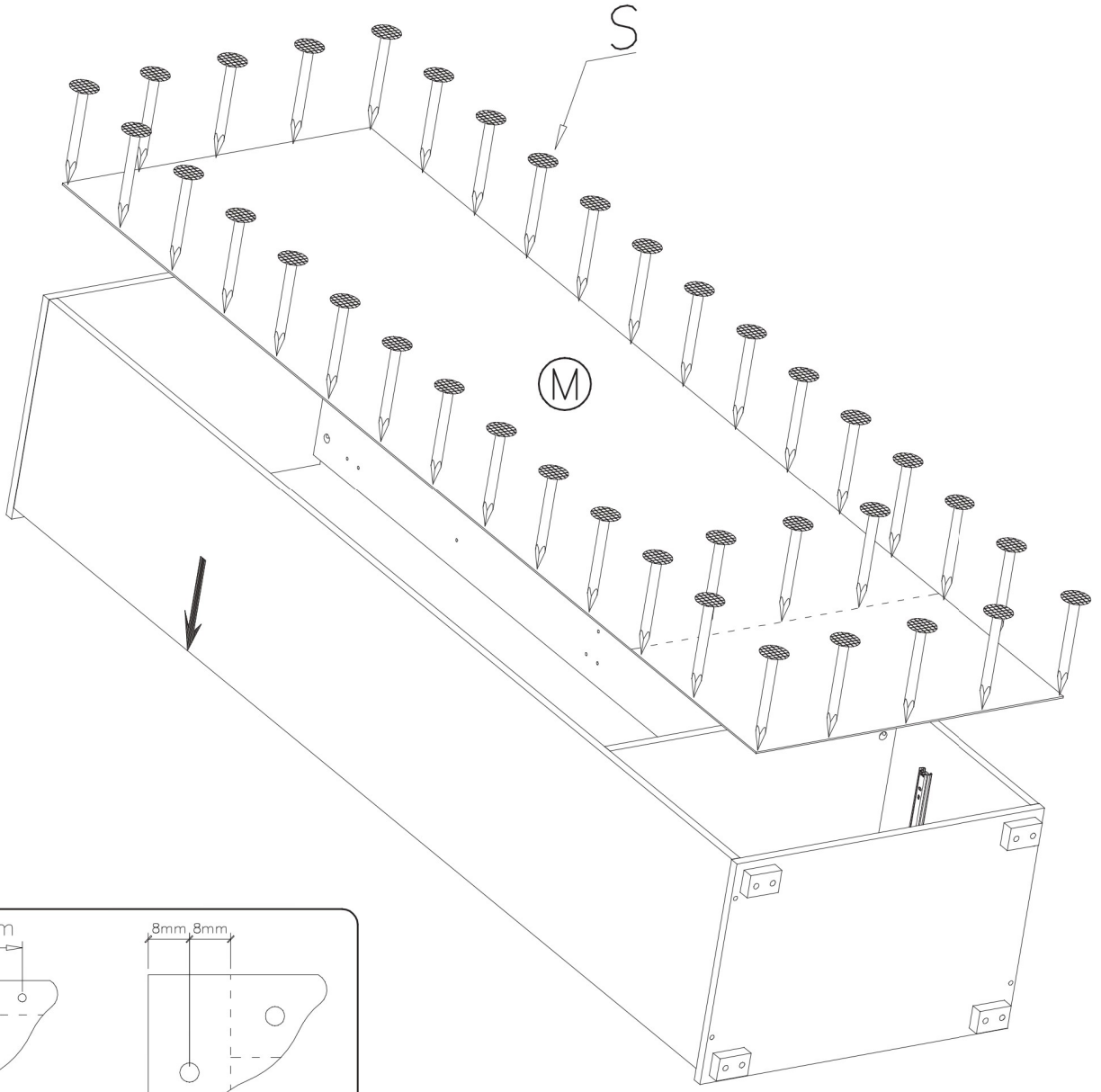
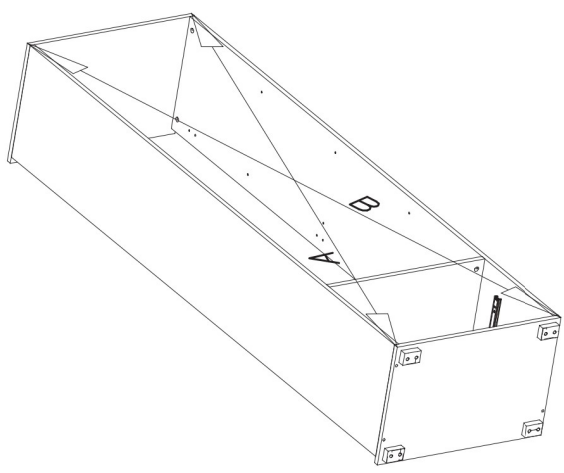


9

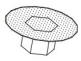

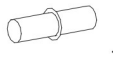
S 
ø2x20 70x

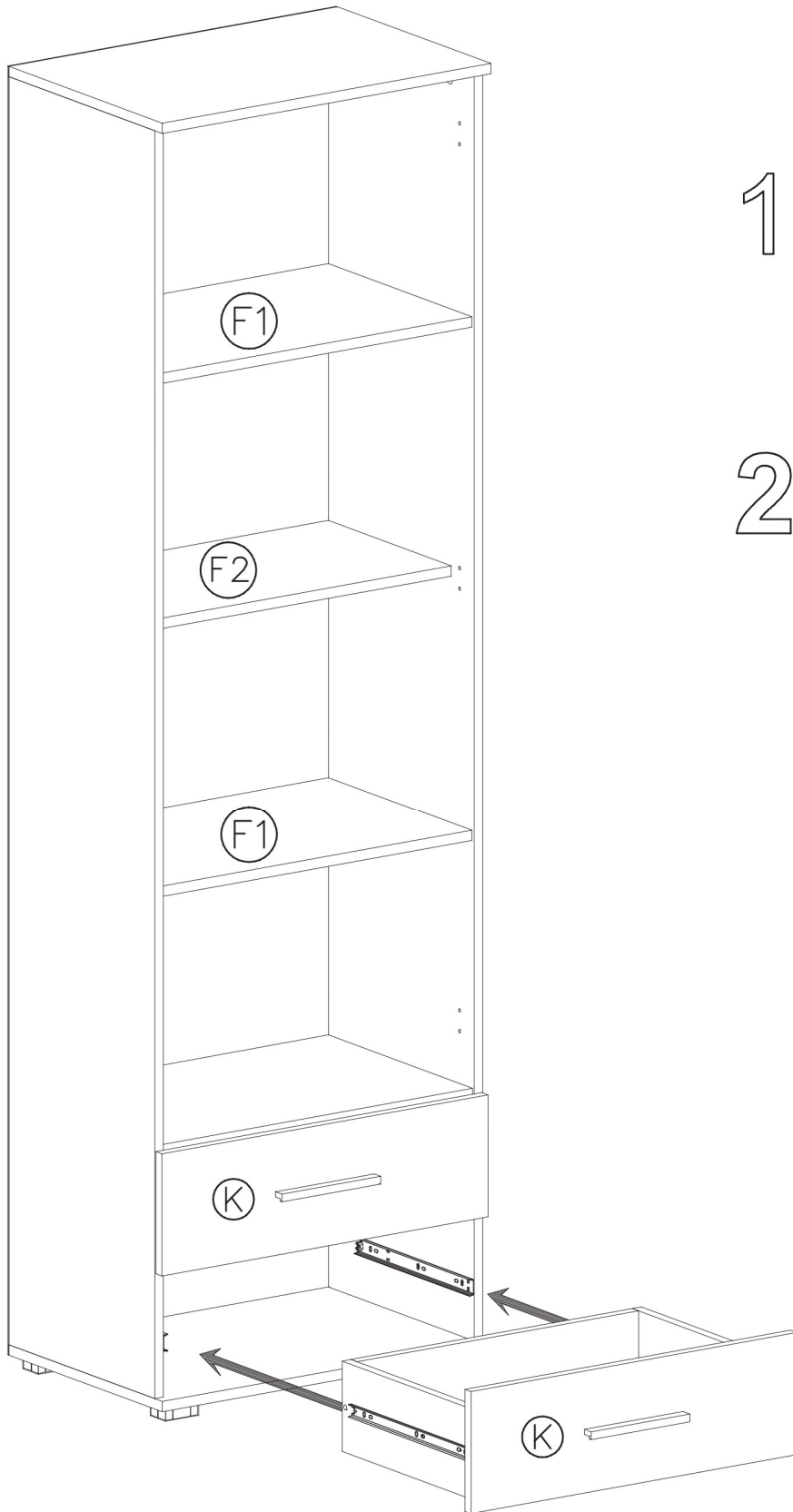


A = B

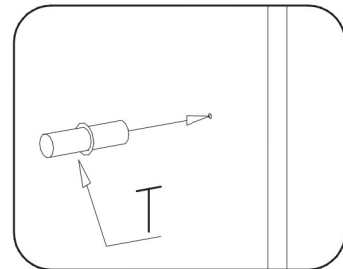


10

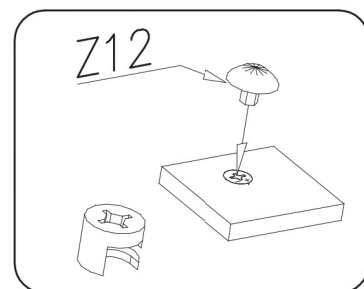
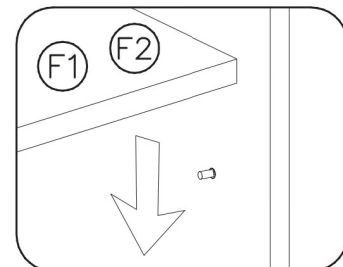
Z12		
ø16		12x
T		12x



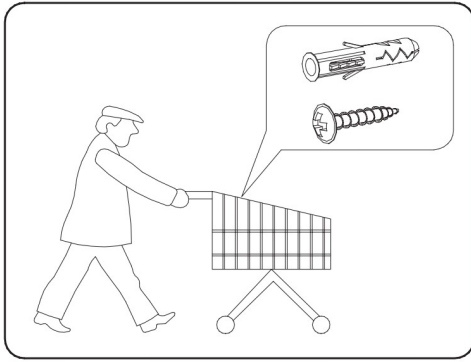
1




2

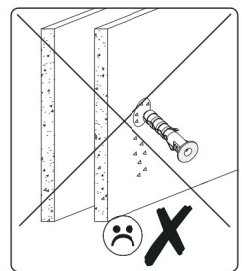
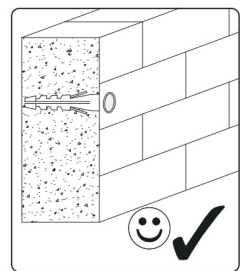
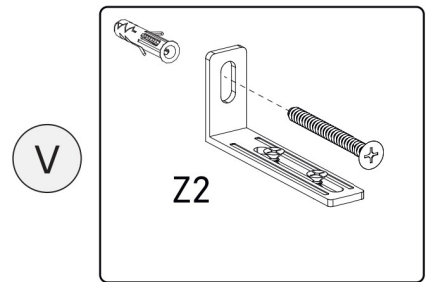
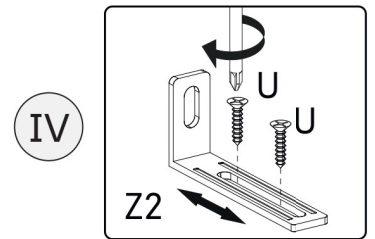
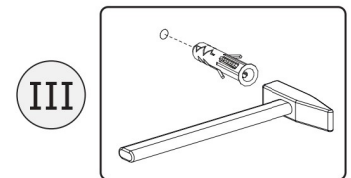
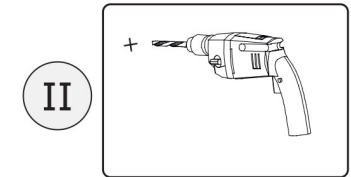
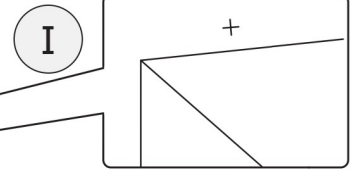
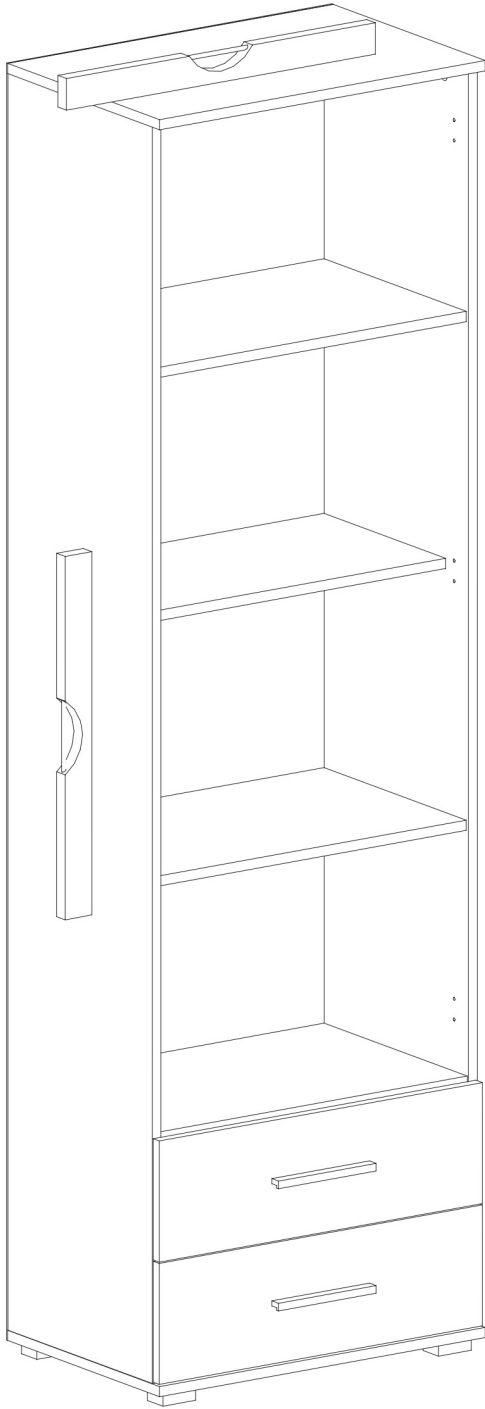


11


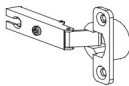


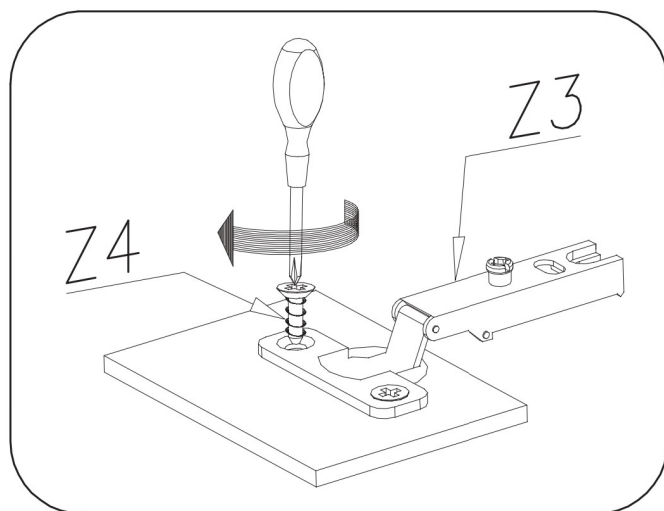
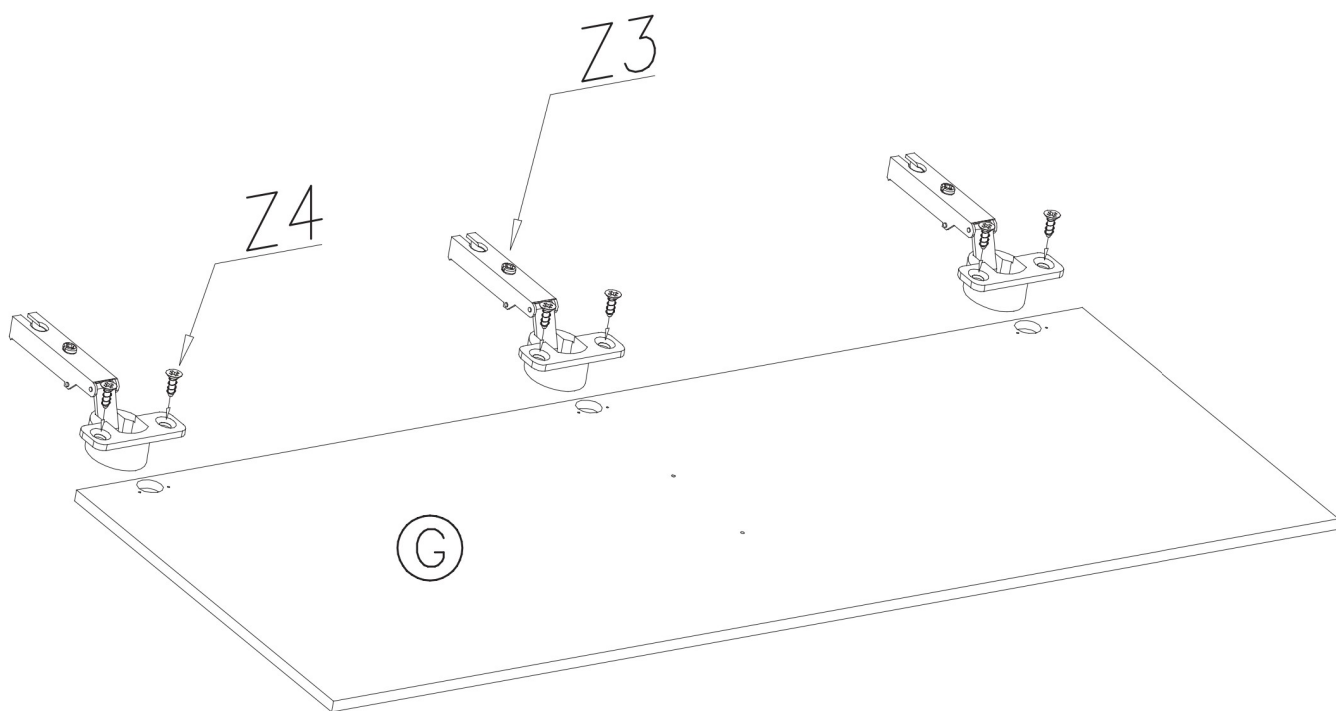
Z2  1x

U  3,5x16 2x



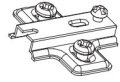
12

Z4		
3,5x16		6x
Z3		3x

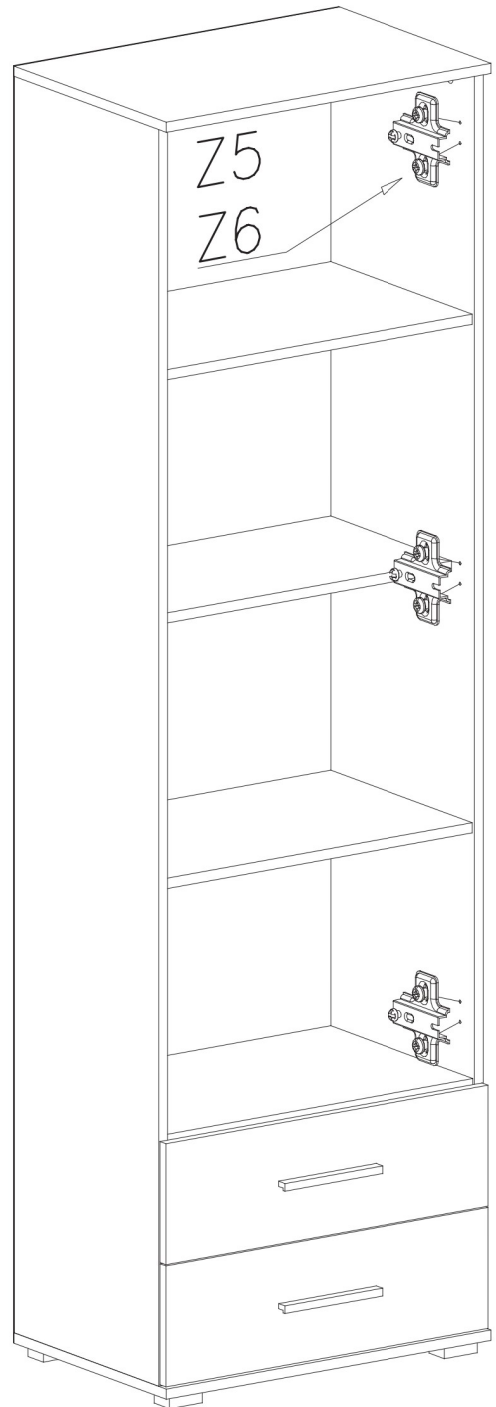
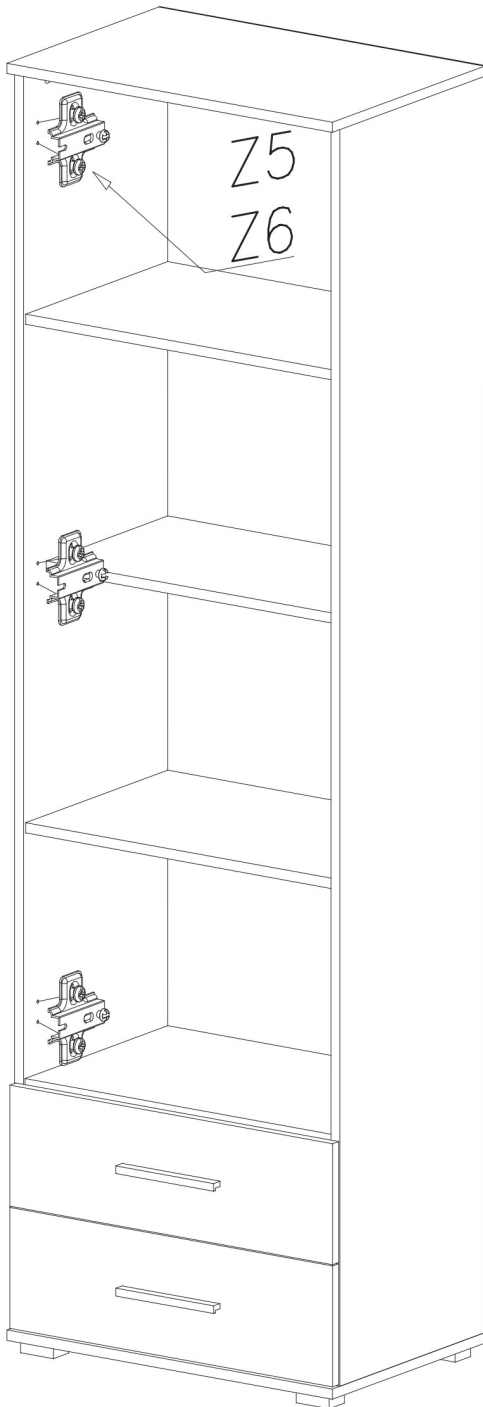
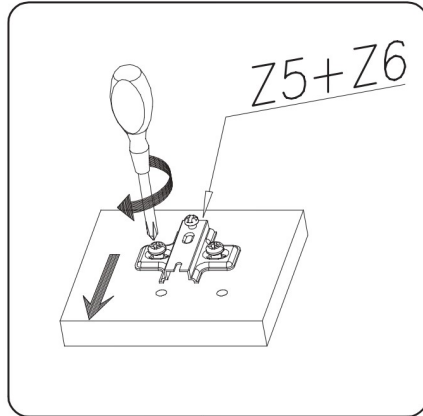
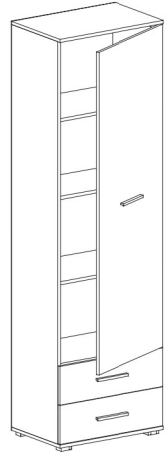
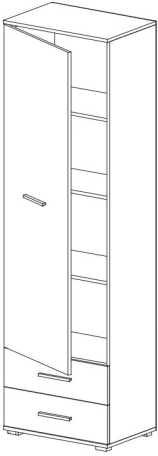


13

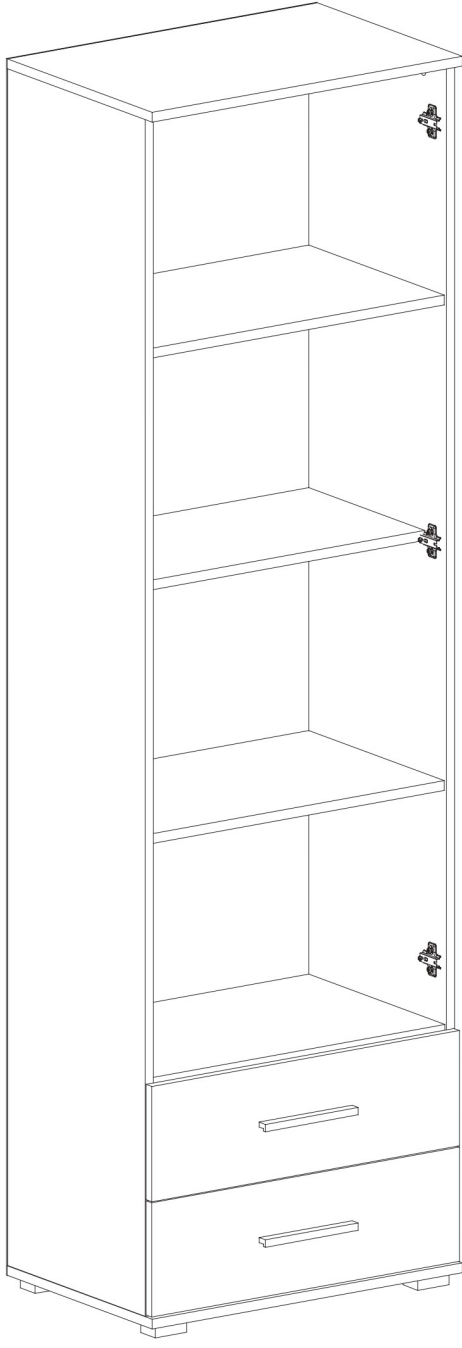
Z5+Z6



3x



14



Z9		4x30	2x
Z8		190mm	1x

