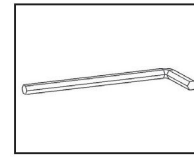
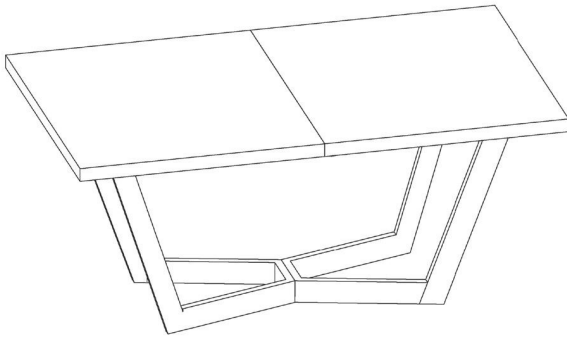


MASSIVE

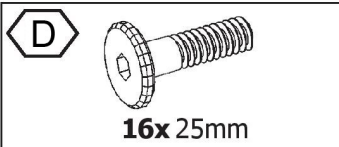
 max. 60 kg



- Zalecamy nie wyrzucać opakowania dopóki nie ukończysz montażu.
We recommend do not throw away the packaging until you finish the assembly
- Montażu najlepiej dokonać na miękkiej i czystej powierzchni, takiej jak tektura, ręcznik, koc.
Uchroni to przed uszkodzeniem krawędzi mebla.
*Assembling should be on soft and clean surface, e.g. cardboard, towel, blanket.
It will prevent of damaging of edges.*
- Zarówno opakowania plastikowe, jak i okucia trzymać w miejscu niedostępnym dla niemowląt i dzieci.
Keep all parts out of the reach of children.
- Wszystkie połączenia powinny być odpowiednio dokręcone.
All elements should be properly tightened
- Przed przystąpieniem do montażu prosimy zapoznać się z całą instrukcją montażu.
Before assembly please read whole instruction manual.
- Nie montować elementów jeśli zauważysz wady lub uszkodzenia.
Do not assembly if you find any defects or damages.



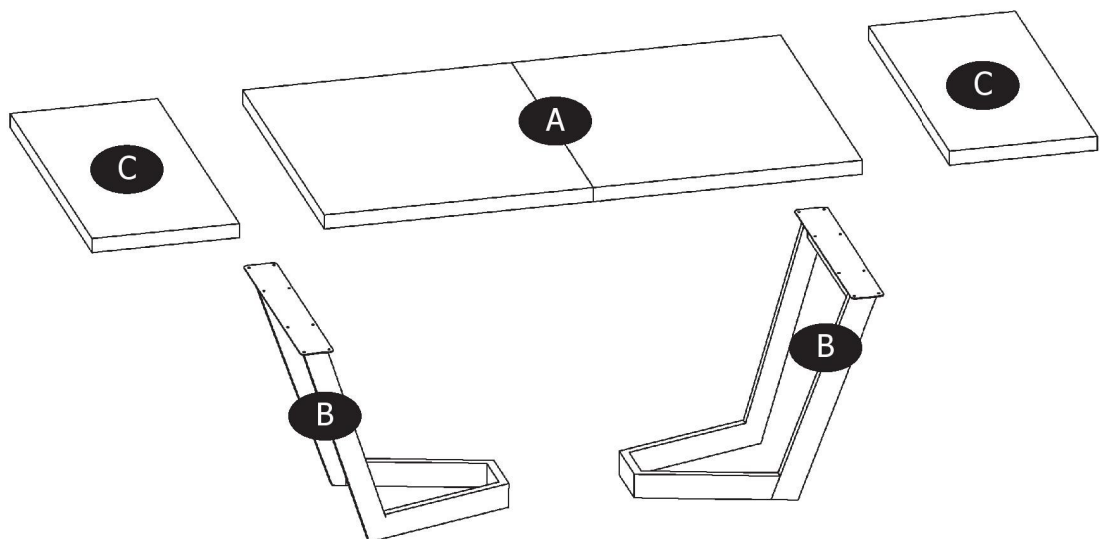
- Przed przystąpieniem do montażu prosimy sprawdzić czy nie brakuje żadnych elementów.
Before assembly, please check if you have all elements



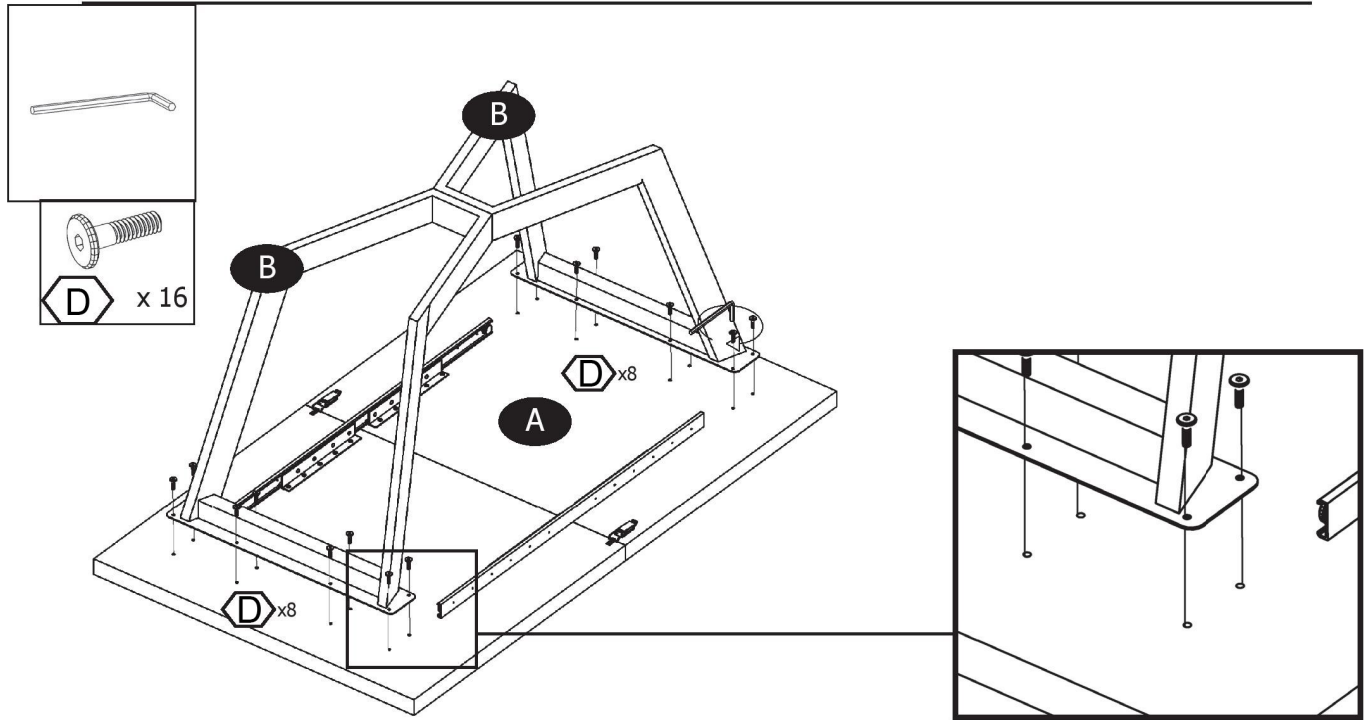
A x 1

B x 2

C x 2



1



2

