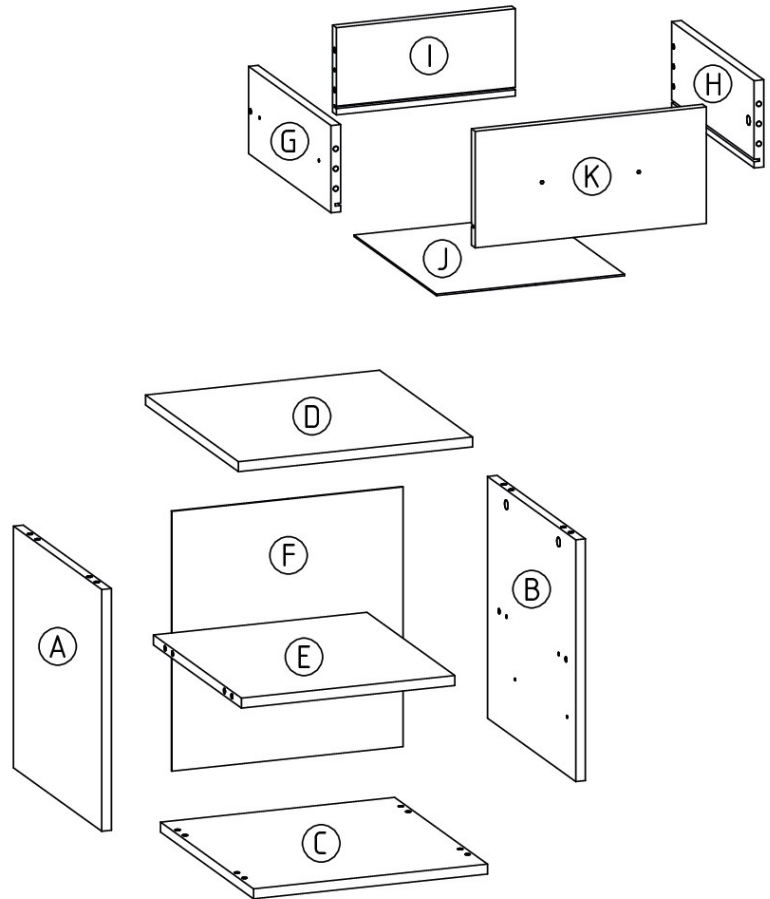
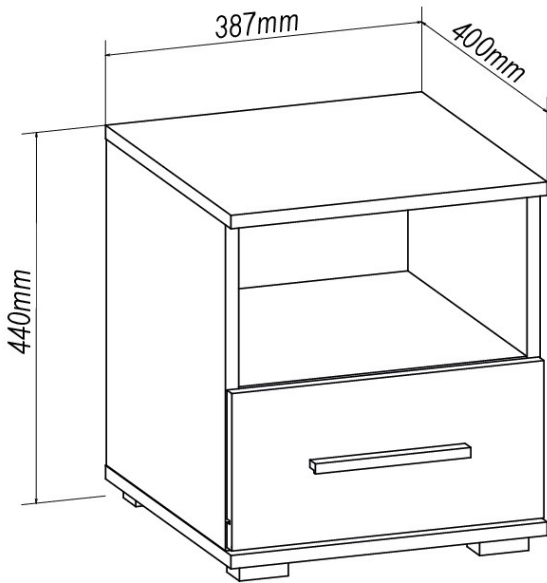


LIMA SN-1



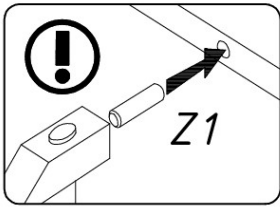
HALMAR Sp. z o.o., ul. Centralnego Okręgu Przemysłowego 2,
37-450 Stalowa Wola, POLSKA / POLAND
tel. +48 15 843 28 10, fax: +48 15 842 19 57, e-mail: office@halmar.com.pl



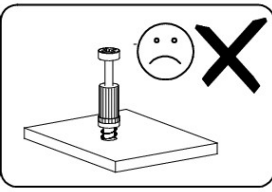
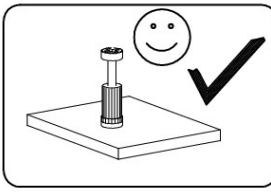
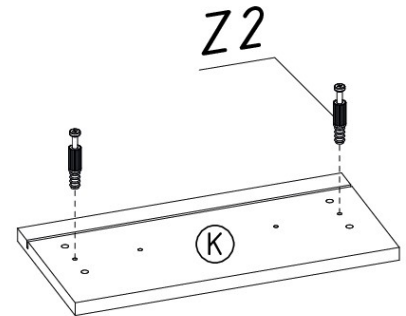
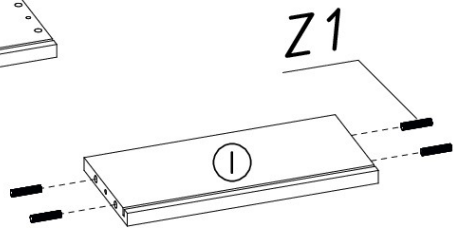
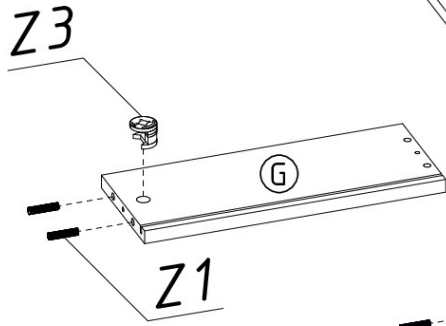
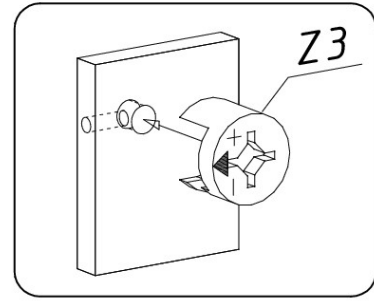
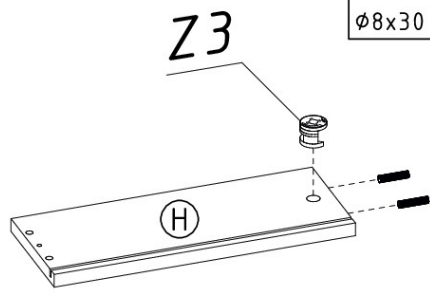
Z1 ø8x30 20x	Z2 10x
---------------------	---------------

Z3 ø15x12 10x	Z4 4x30 2x	Z5 4x20 8x	Z6 3.5x16 8x	Z7 6.3x50 6x
Z8 1x	Z9 190mm 1x	Z10 4x	Z11 L=350 1x	
Z12 2x20 25x	Z13 ø16 6x	Z14 ø12 6x		

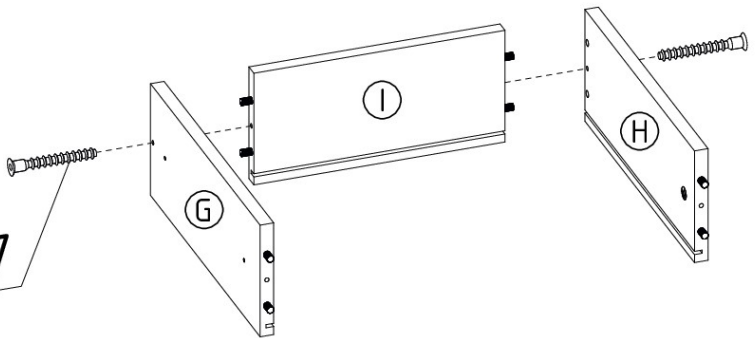
1



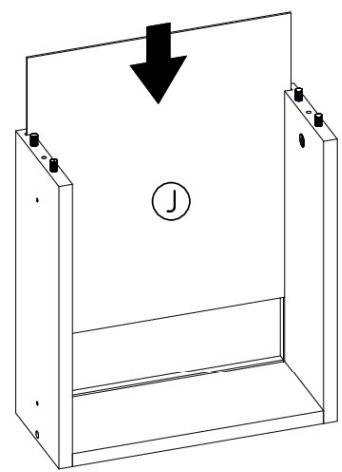
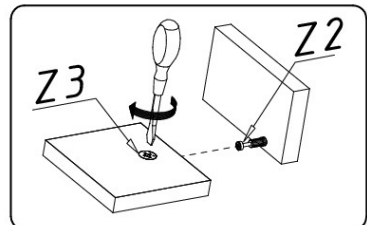
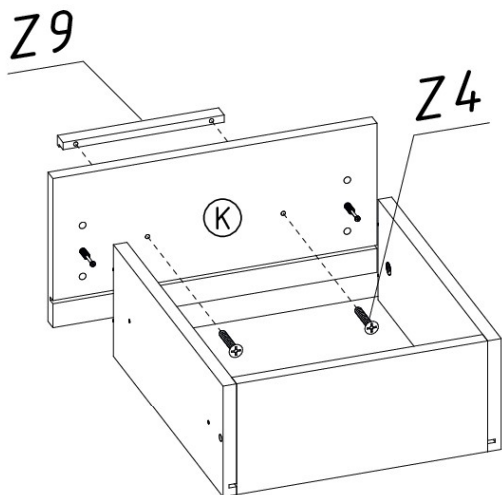
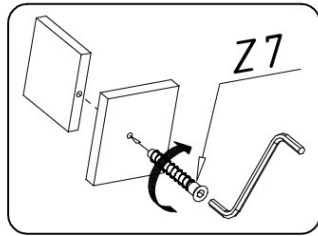
Z1 Ø8x30 8x	Z2 2x	Z3 Ø15x12 2x
-------------------	----------	--------------------



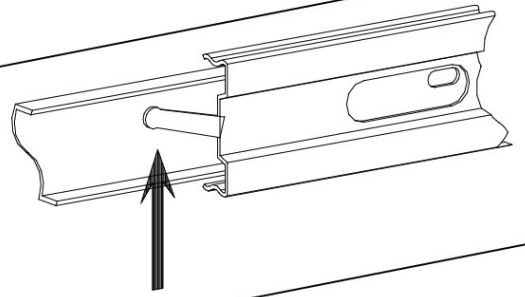
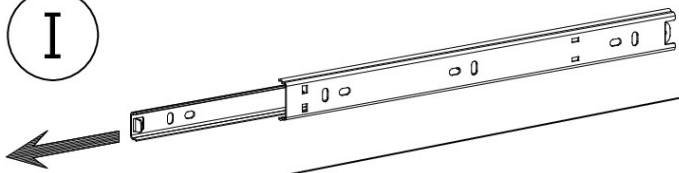
2



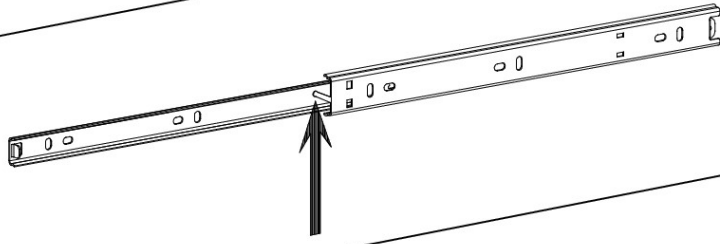
Z4 4x30	2x
Z7 6.3x50	2x
Z8	1x
Z9 190mm	1x



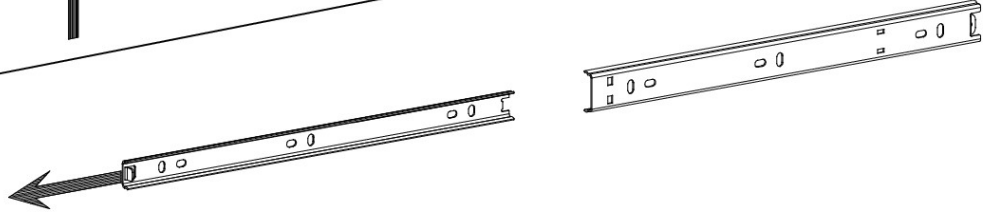
I



II



III



3

Z11

L=350



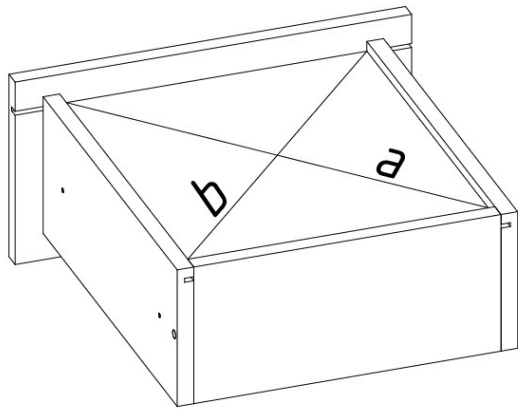
1x

Z6

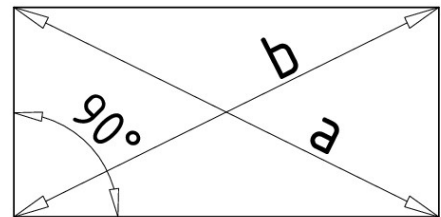
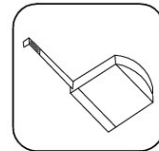
3.5x16



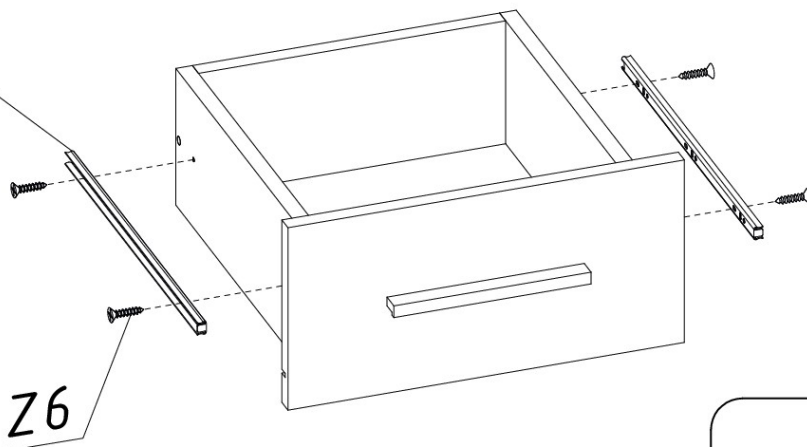
4x



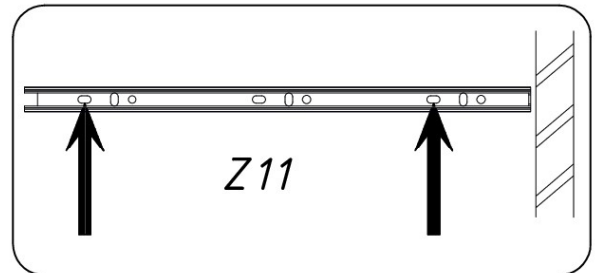
a=b



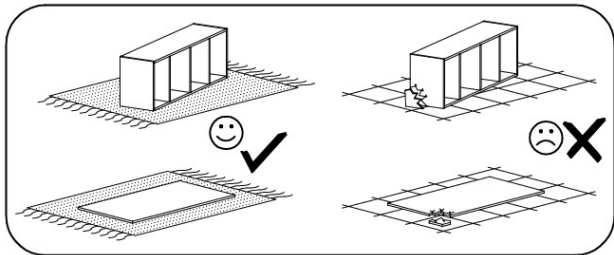
Z11



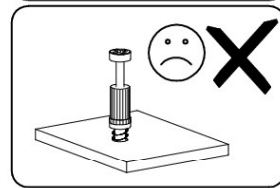
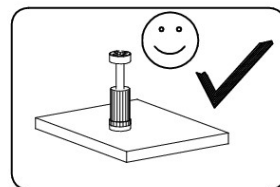
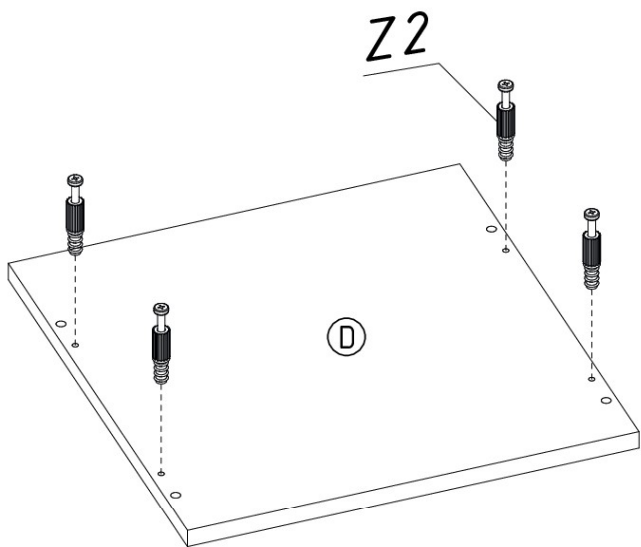
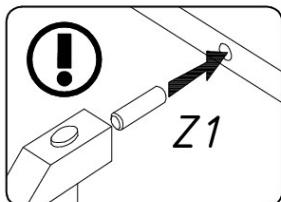
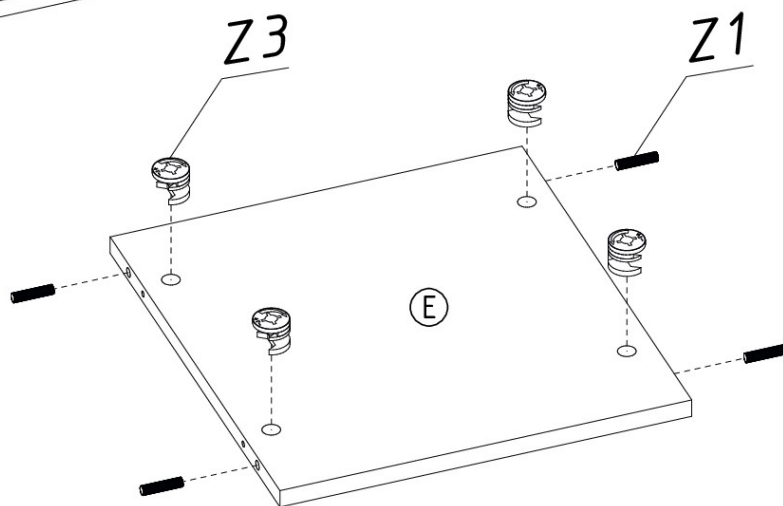
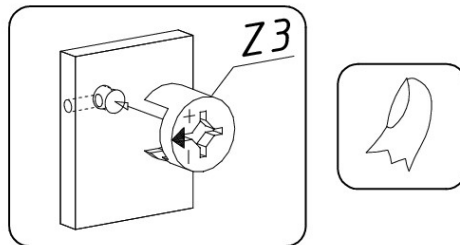
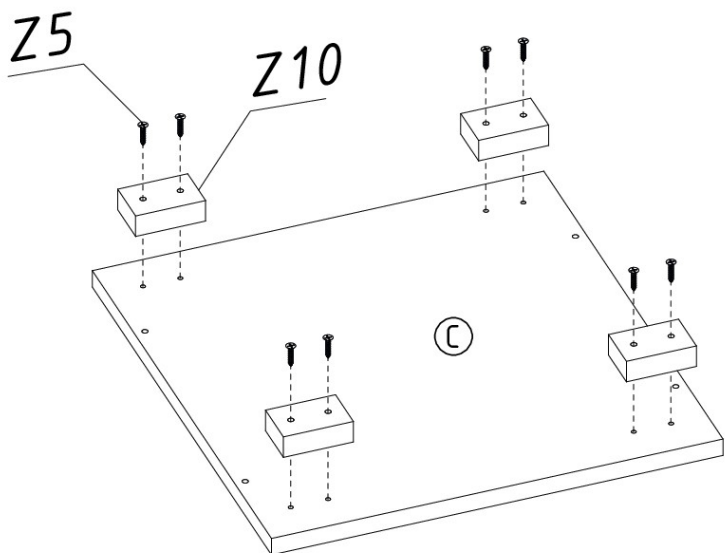
Z6



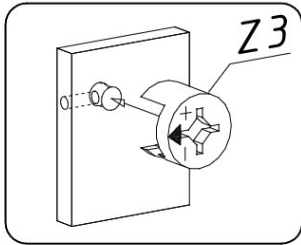
4



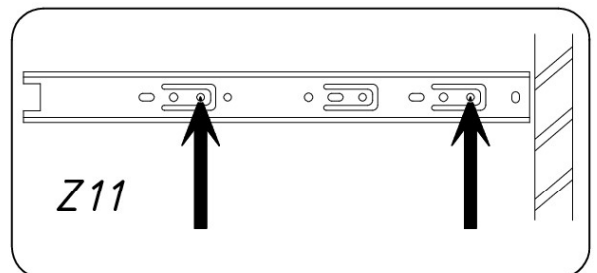
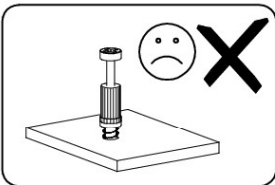
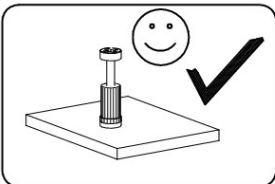
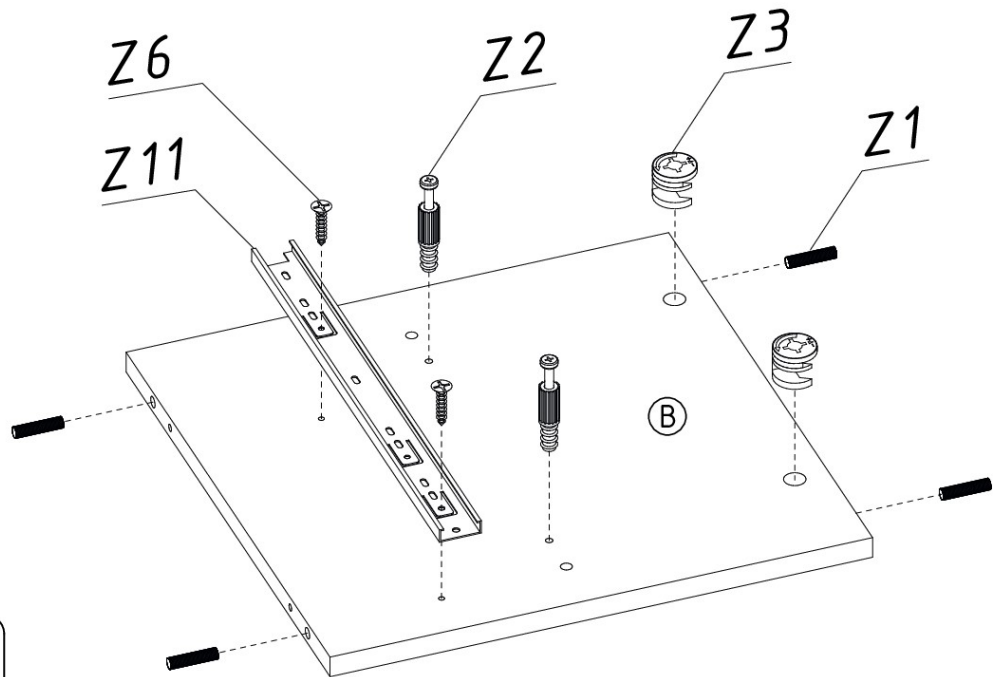
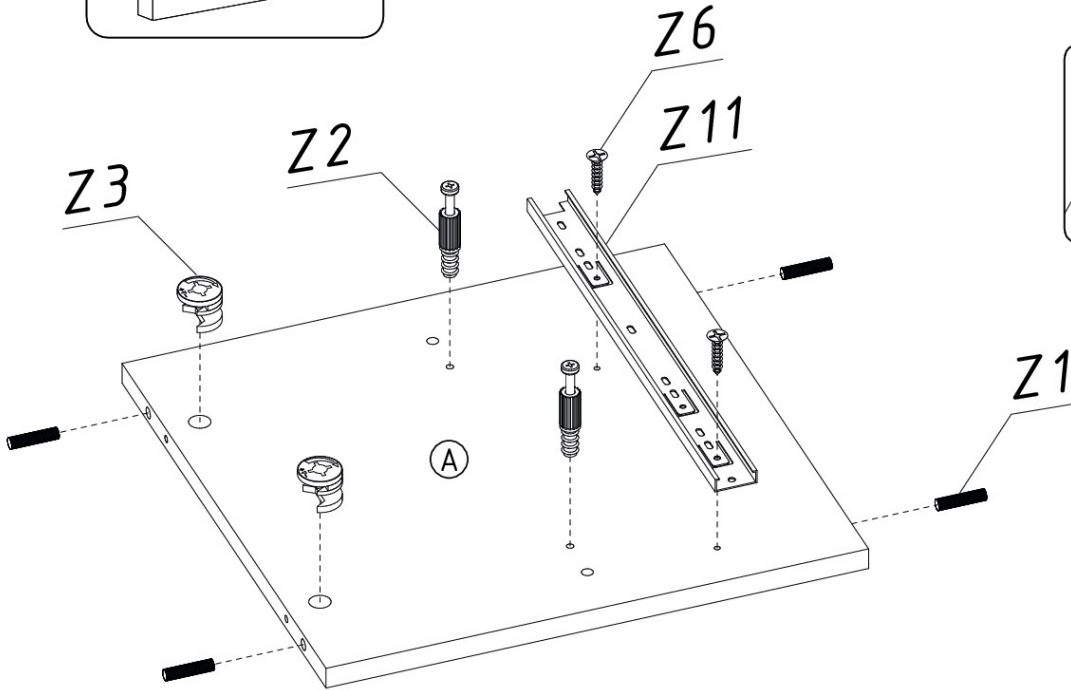
Z2 4 x	Z5 4x20 8 x	Z10 4 x
Z1 φ8x30 4 x	Z3 φ15x12 4 x	



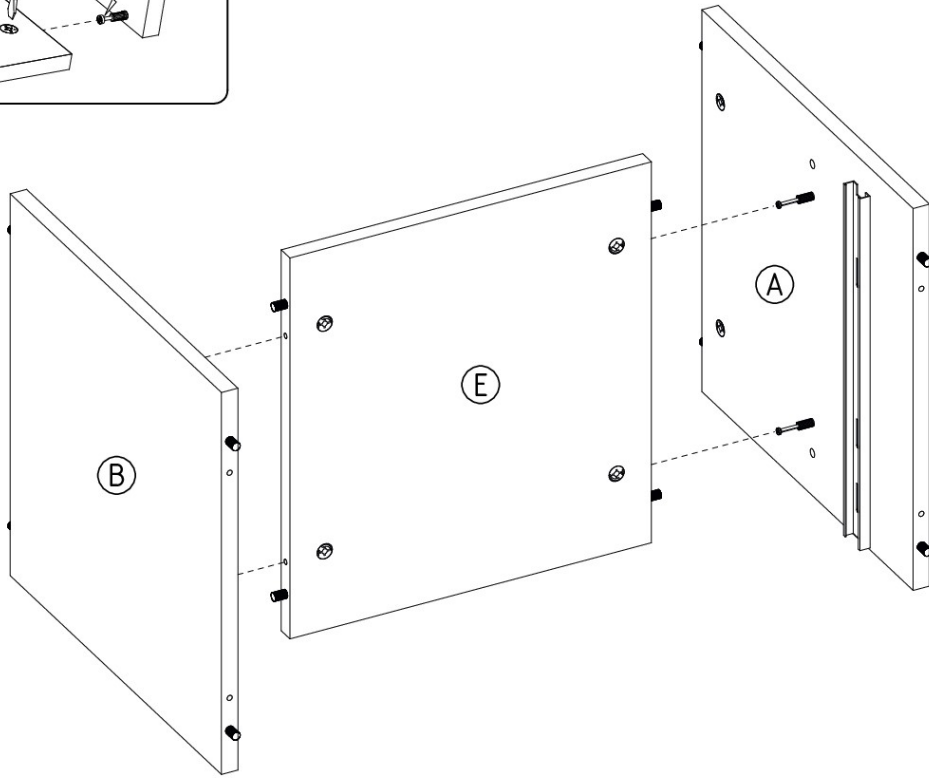
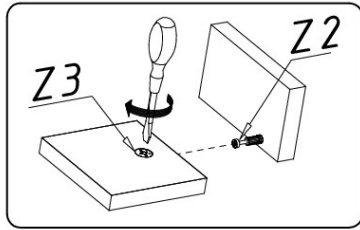
5



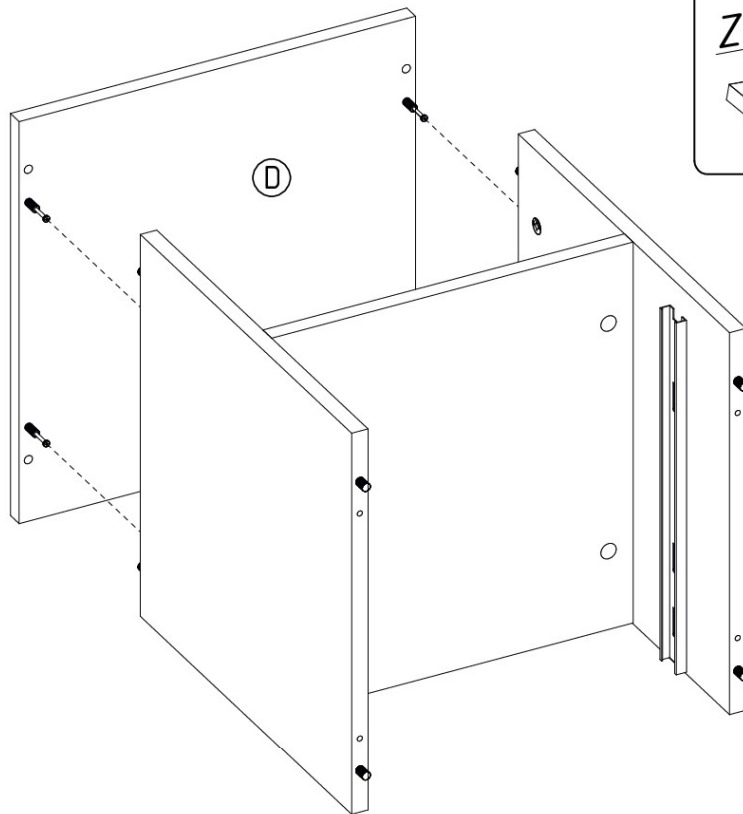
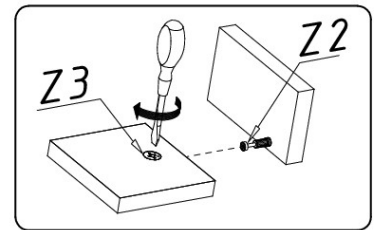
Z11		Z6	
	L=350	1x	3.5x16
Z2		Z1	
	4x	8x	φ8x30
Z3			
	4x		φ15x12




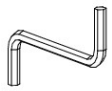
6

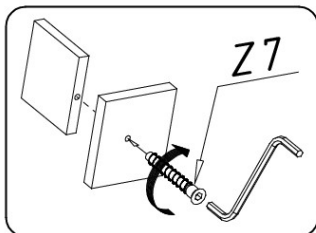
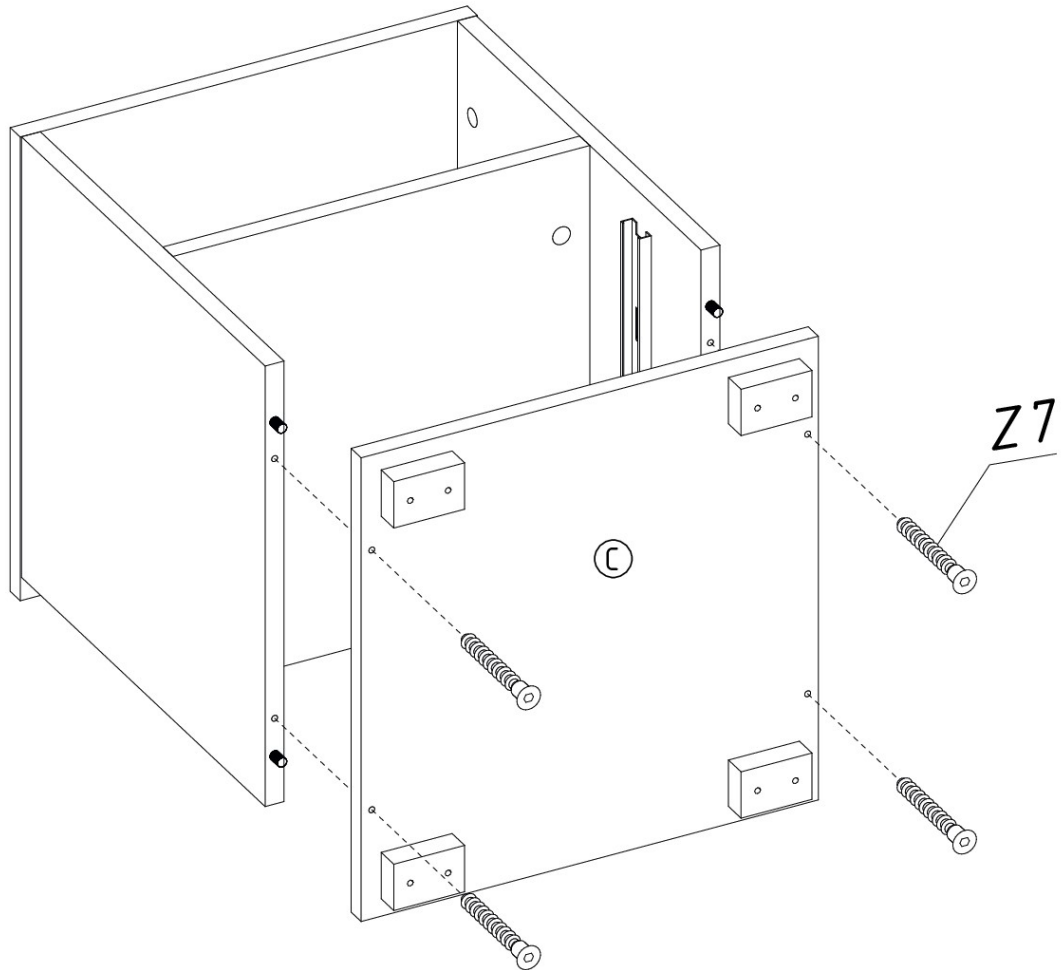


7



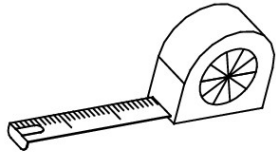
8

Z7	
6.3x50	4 x
Z8	
	1 x

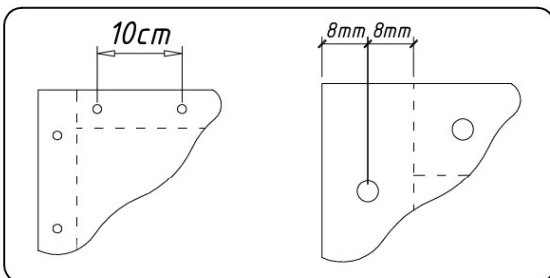
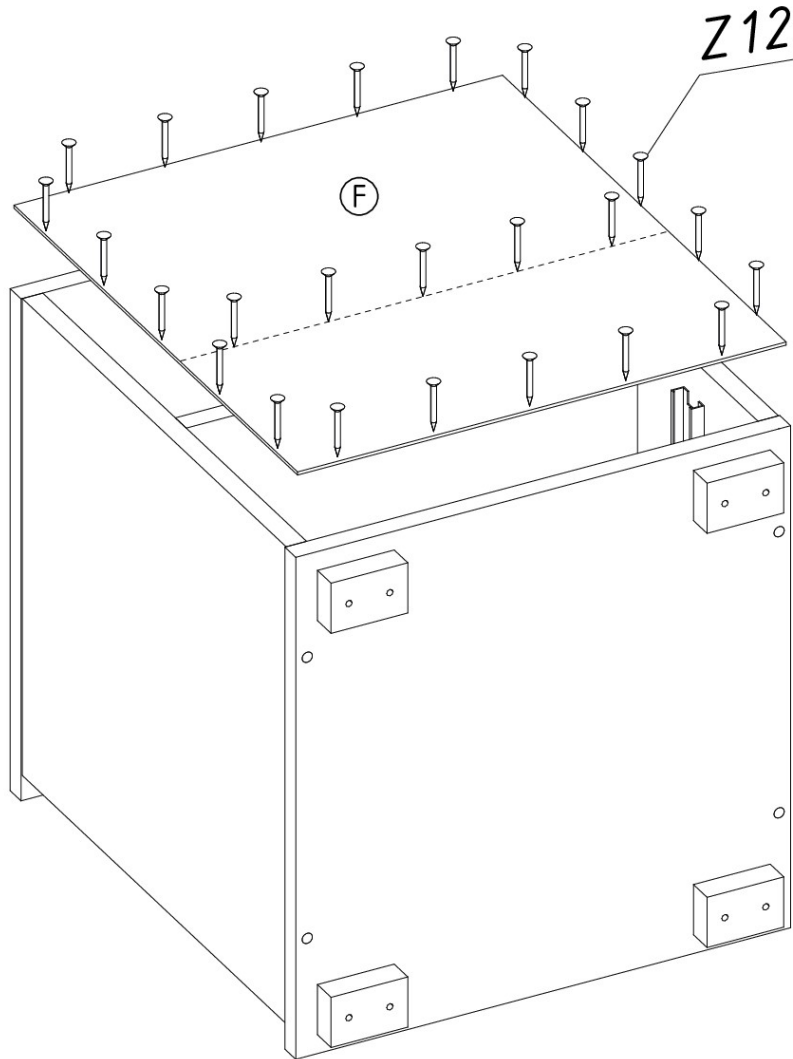
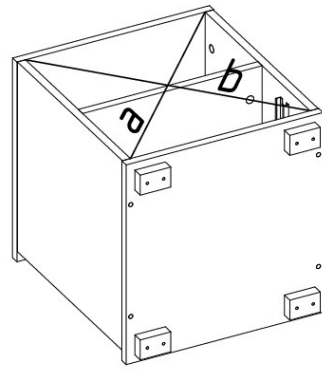


9

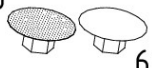
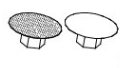
Z12
2x20 25x



$a=b$



10

Z13		Z14	
φ16	6 x	φ12	6 x

