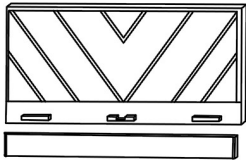
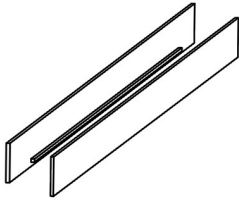
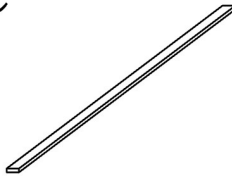

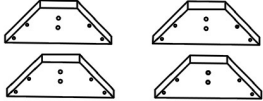
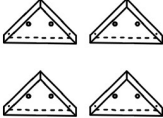
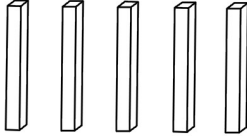
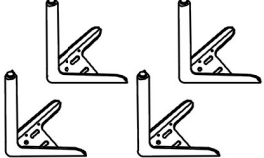
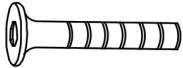
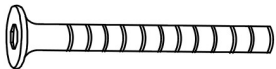
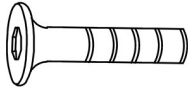

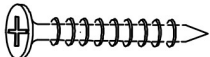
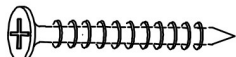
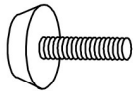



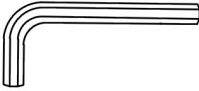
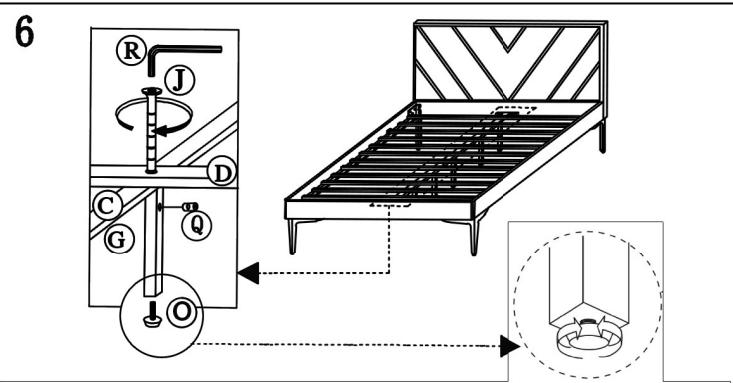
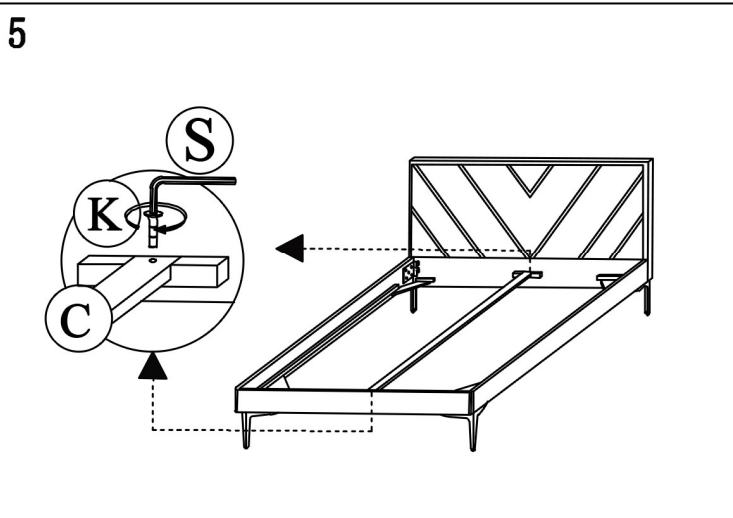
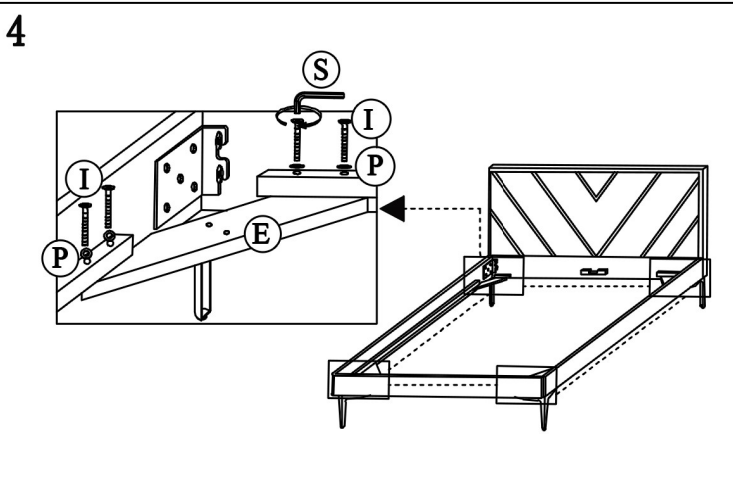
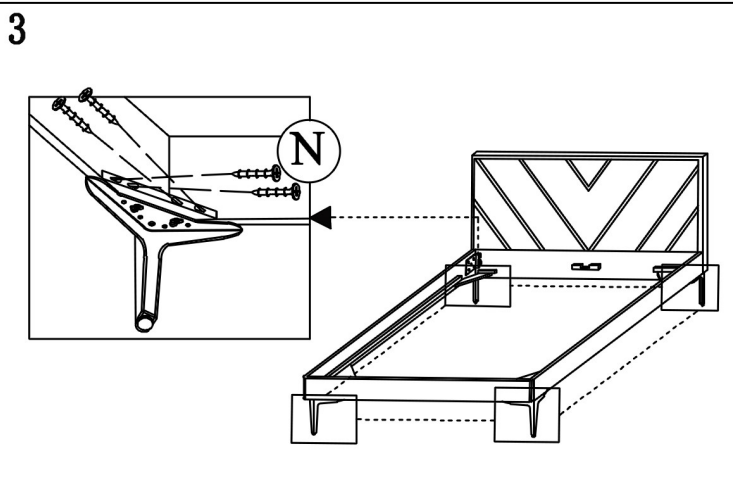
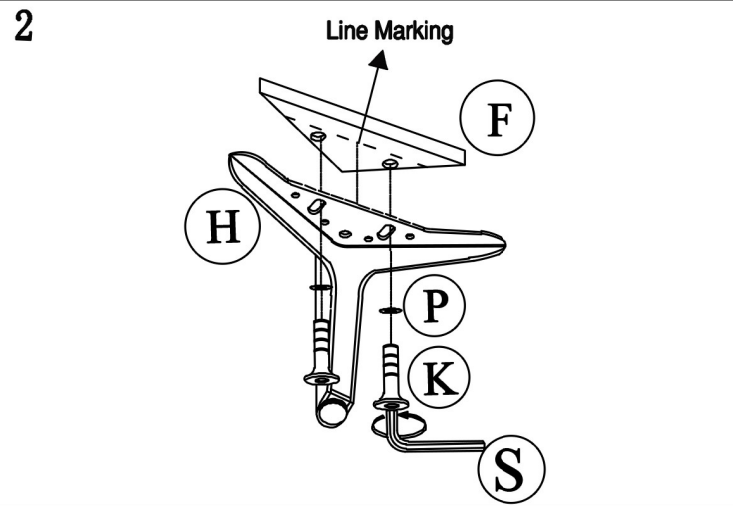
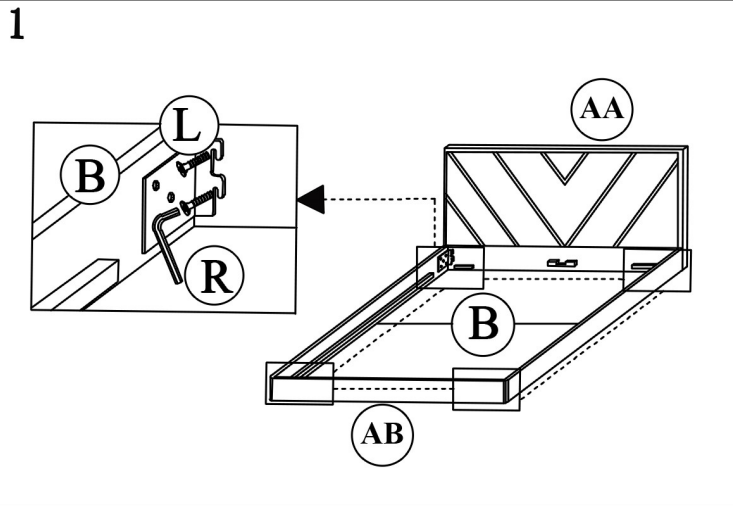


MARGARITA 160

AA & AB 	B 	C 	D 
Headboard & Footboard	Side Rail	Center Rail	Slat
E 	F 	G 	H 
Corner Bar	Bed Leg Corner Block	Center Support Leg	Bed Leg
I  <p style="text-align: right;">X16</p>	J  <p style="text-align: right;">X5</p>	K  <p style="text-align: right;">X10</p>	L  <p style="text-align: right;">X8</p>
JCBC M6 X 50 MM	JCBB M8 X 70 MM	JCBC M6 X 30 MM	JCBB M8 X 16 MM
M  <p style="text-align: right;">X26</p>	N  <p style="text-align: right;">X16</p>	O  <p style="text-align: right;">X5</p>	P  <p style="text-align: right;">X24</p>
CSK M4 X 30 MM	CSK M4 X 38 MM	Adjuster Screw	Flat Washer M6
Q  <p style="text-align: right;">X5</p>	R  <p style="text-align: right;">X1</p>	S  <p style="text-align: right;">X1</p>	
Barrel Nut M8 X 18MM	Allen Key M5	Allen Key M4	



UWAGA !!!
 Należy ustawić łóżko w finalnym położeniu, następnie wyregulować śrubę O w nodze tak aby miała styczność z podłogą.
 Nie należy przesuwać łóżka po zamontowaniu nogi G.

WARNING!!!
 Please align bed to a preference placement, and please make sure that bed leg Adjuster Screw (O) are clockwise or counter clockwise until it is firmly against the floor.
 Please don't move the bed, after (G) completely install.

