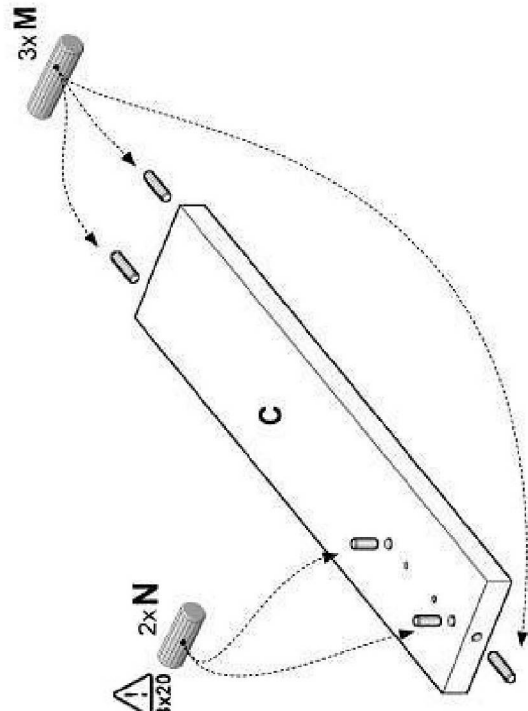
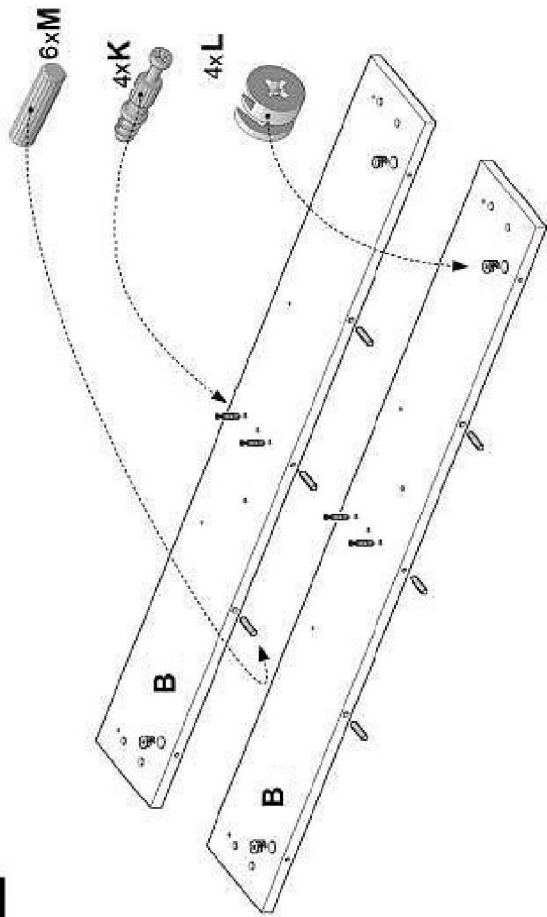


1

4x

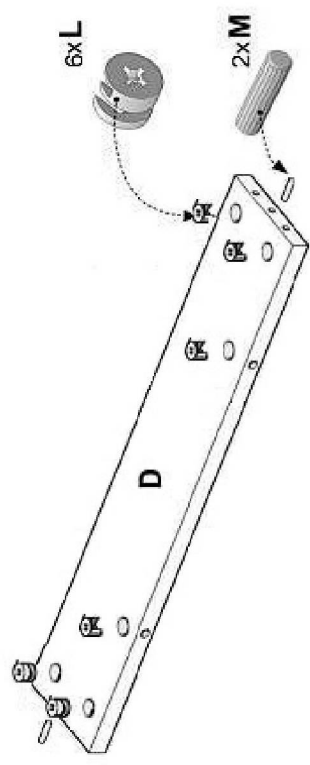
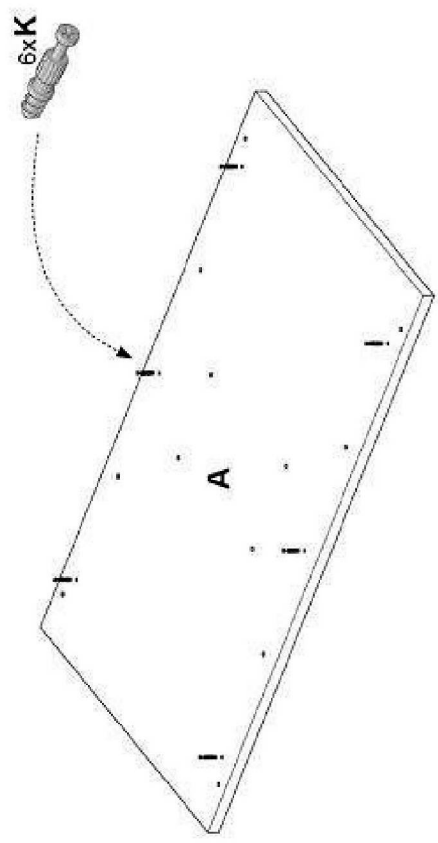


2



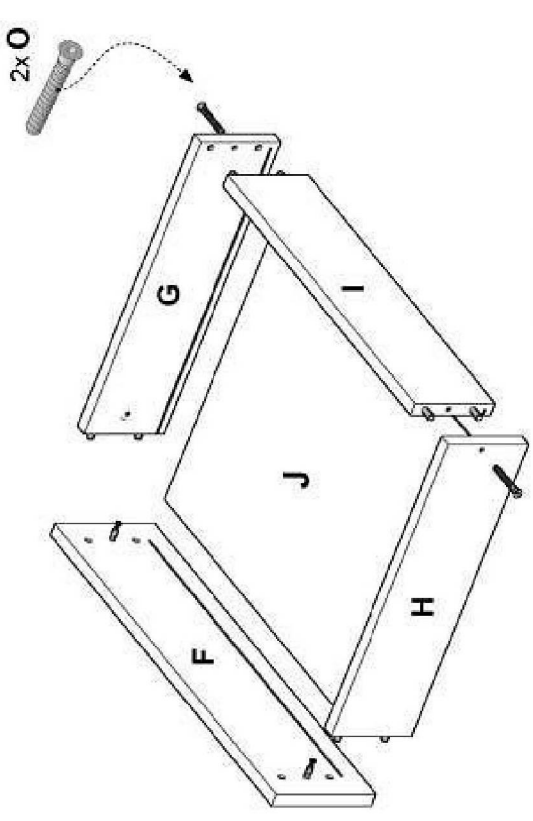
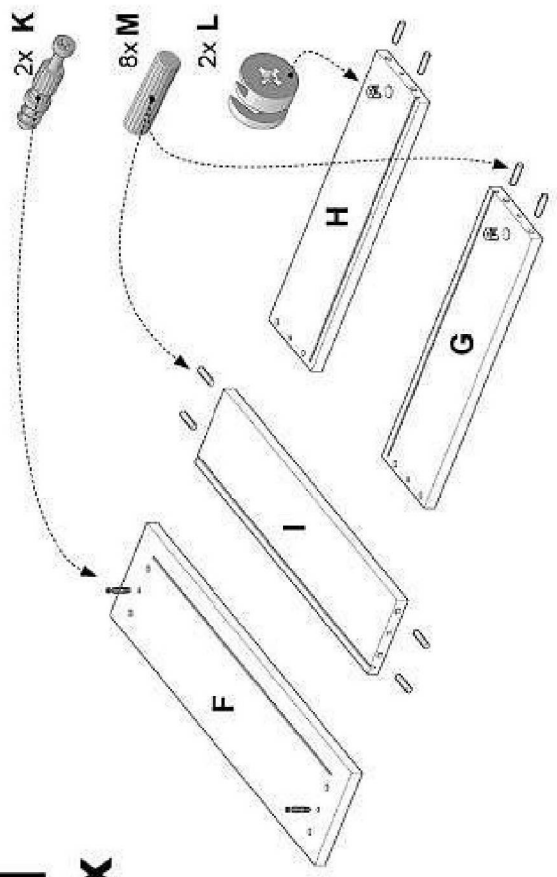
**3**

**4**  
**2x**



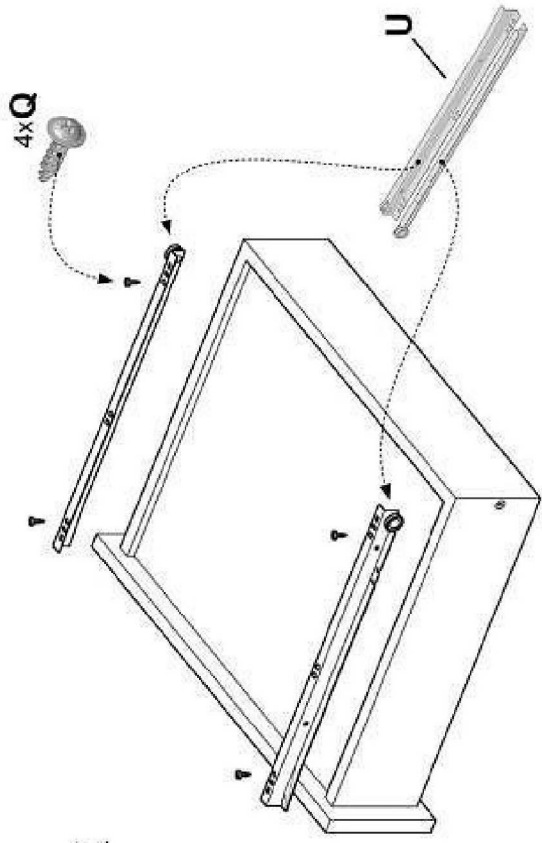
**5**

**6**  
**2x**

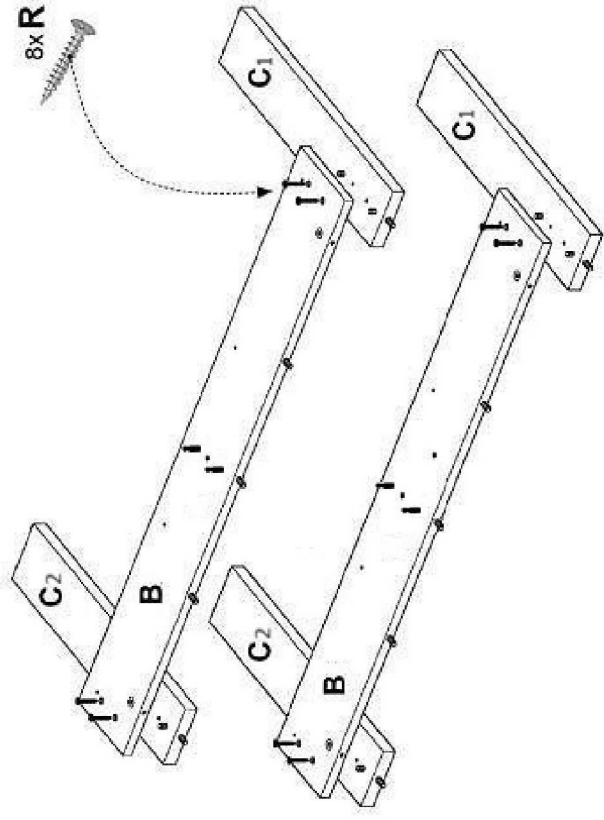


7

2x

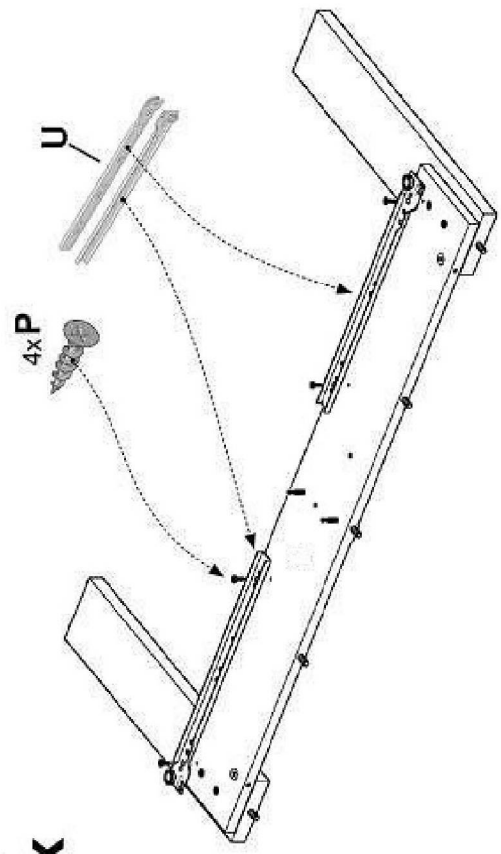


8

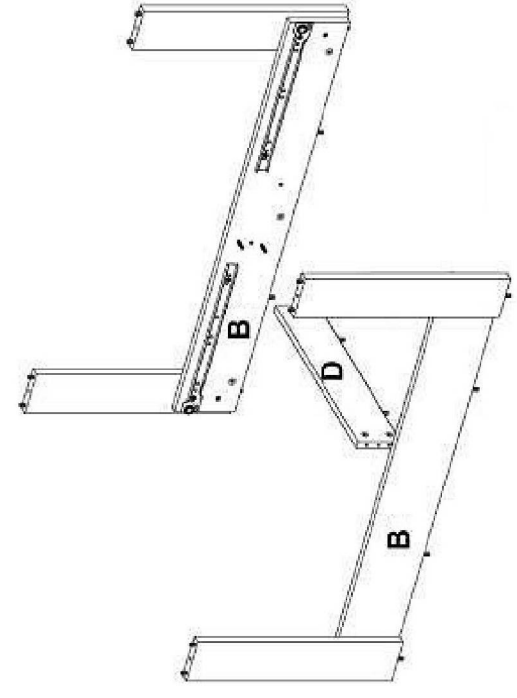


9

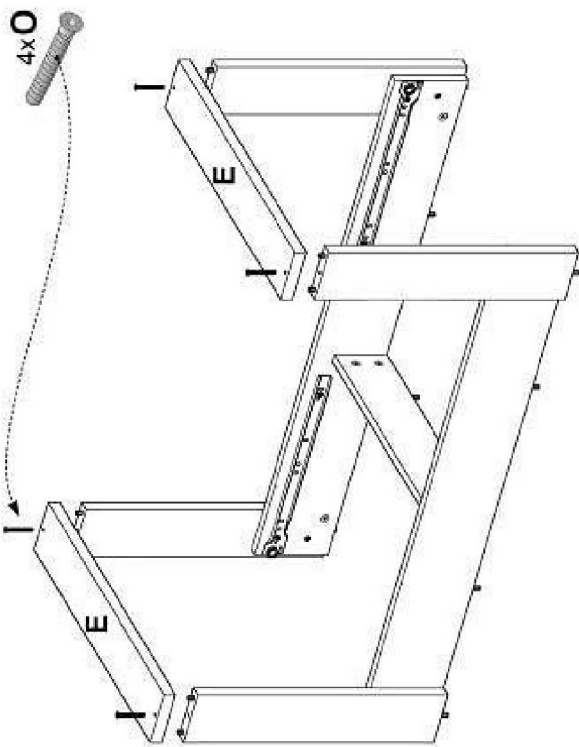
2x



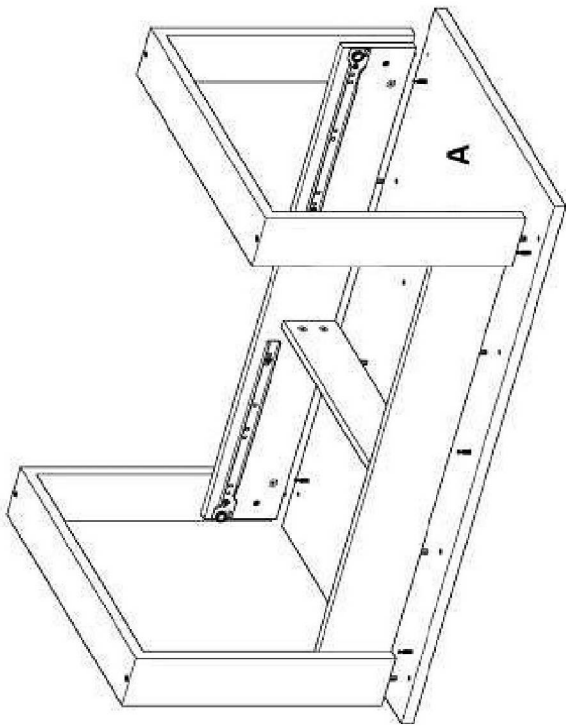
10



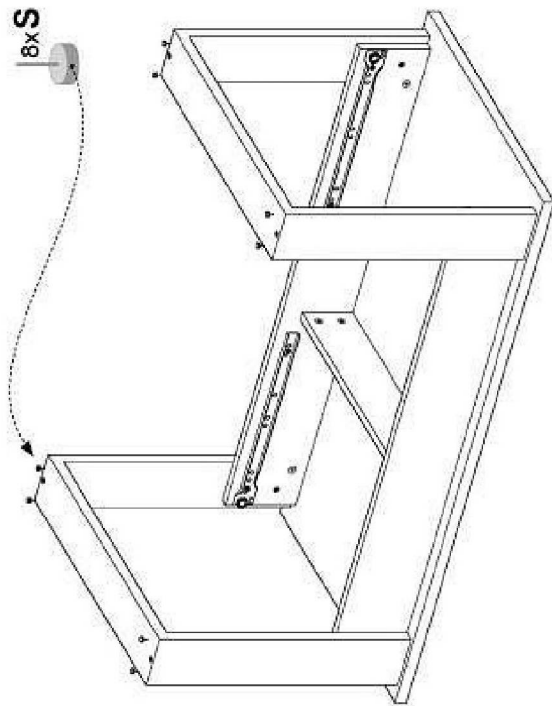
11



12



13



14

