

A1 900x800x2

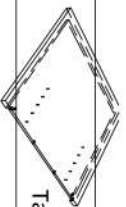
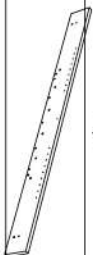
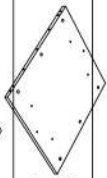


Table Top

A2 1350x110x2

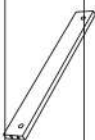


A3 650x550x1

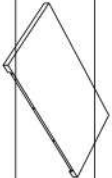


Upper Table Leg

A4 550x70x2

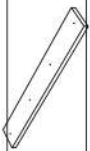


A5 500x900x1



Extendable Table Top

A6 650x100x2



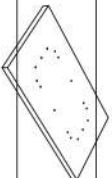
B 590x250x2



C 590x564x2



D 900x500x1



Lower Table Leg

E 8x60x60



F 6.4x50x12



G1 x18



G2 x18



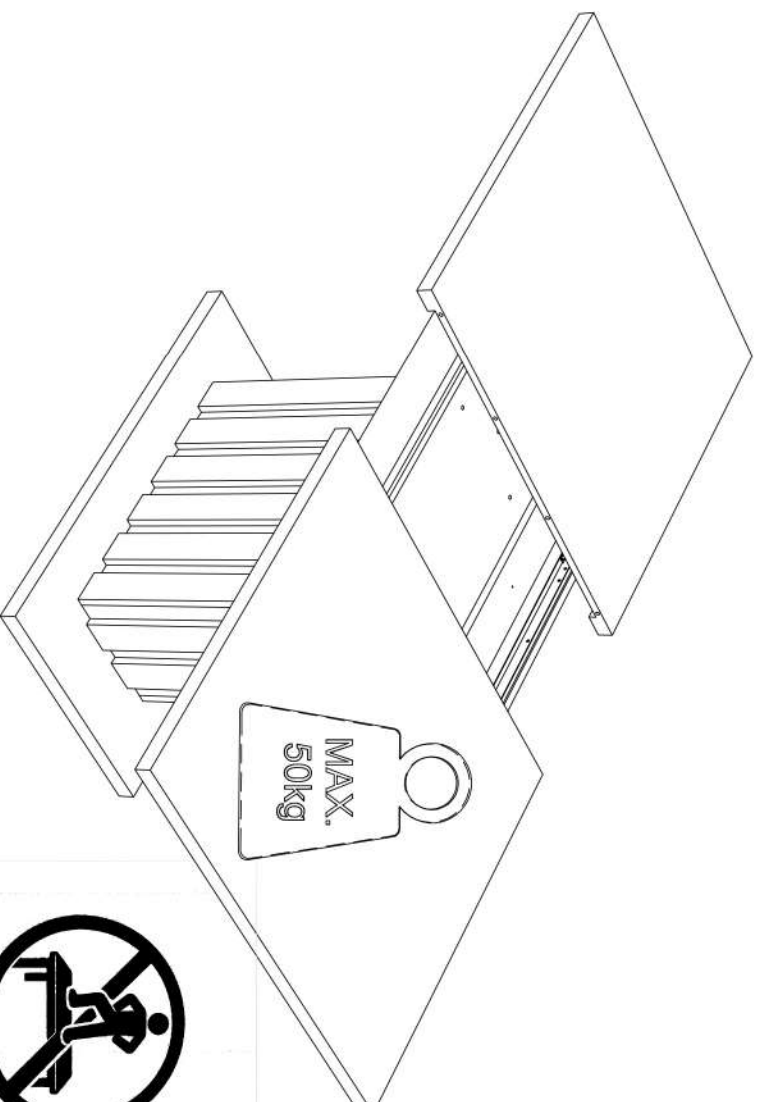
H x2



Rails

LAMELLO 160

TABLE



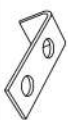
I1 x2



M 4.0x30x8



I2 x2



N1 x8



J x4



N2 x8



K 3.5x16x50



O x2



GLUE

L 4.0x16x20



P x1

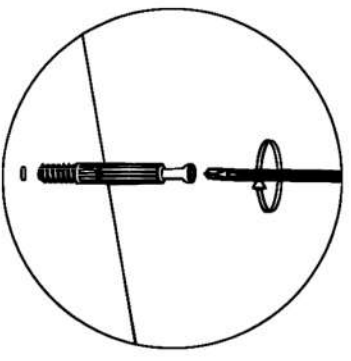
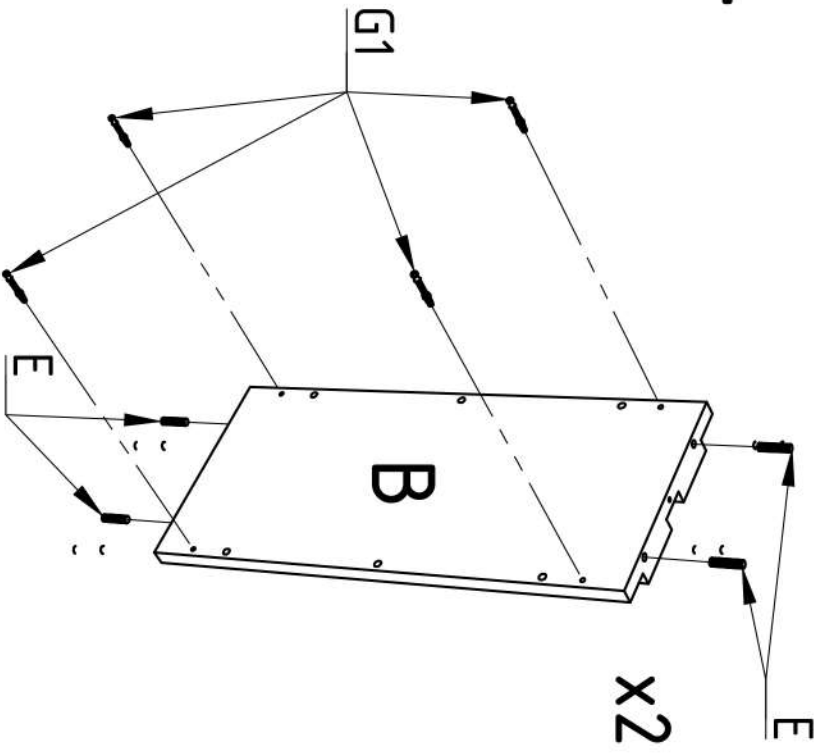


HALMAR Sp. z o. o.

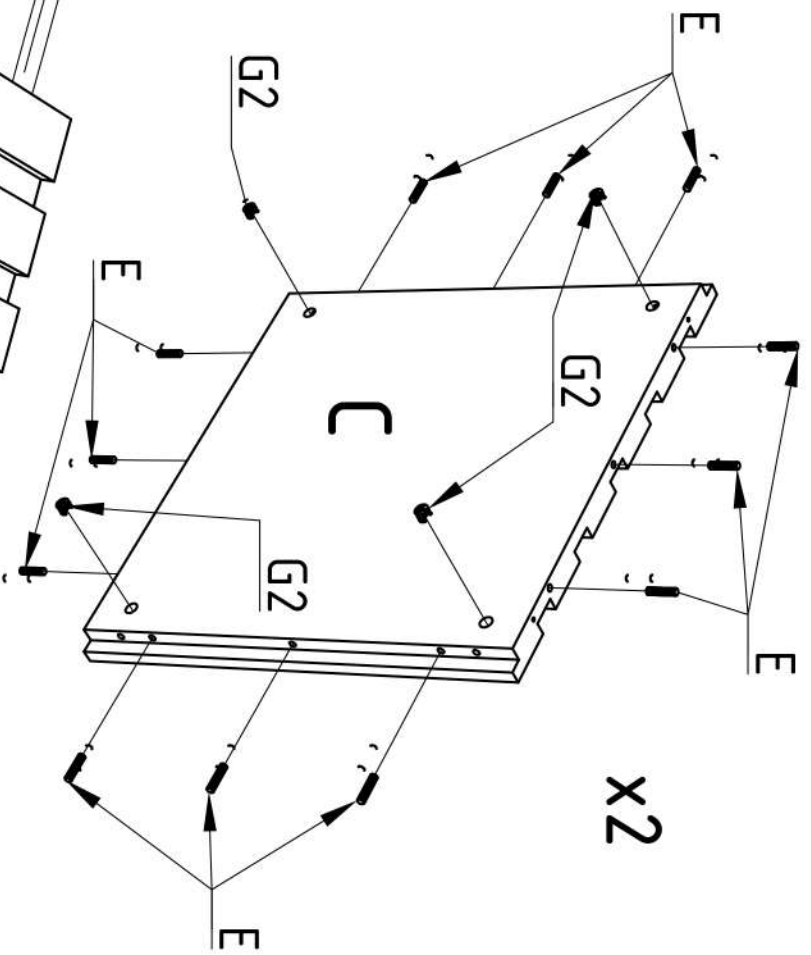
ul. Centralnego Okregu Przemysłowego 2, 37-450 Stalowa Wola, POLSKA/POLAND

tel.: +48 15 843 28 10, fax: +48 18 842 19 57, e-mail: office@halmar.com.pl

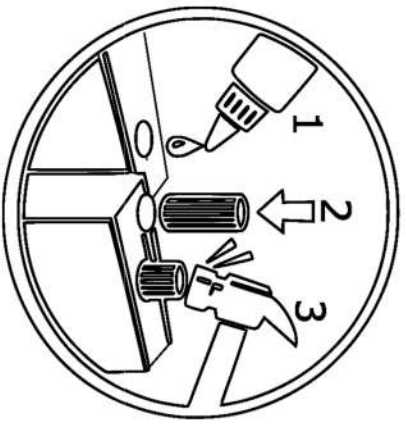
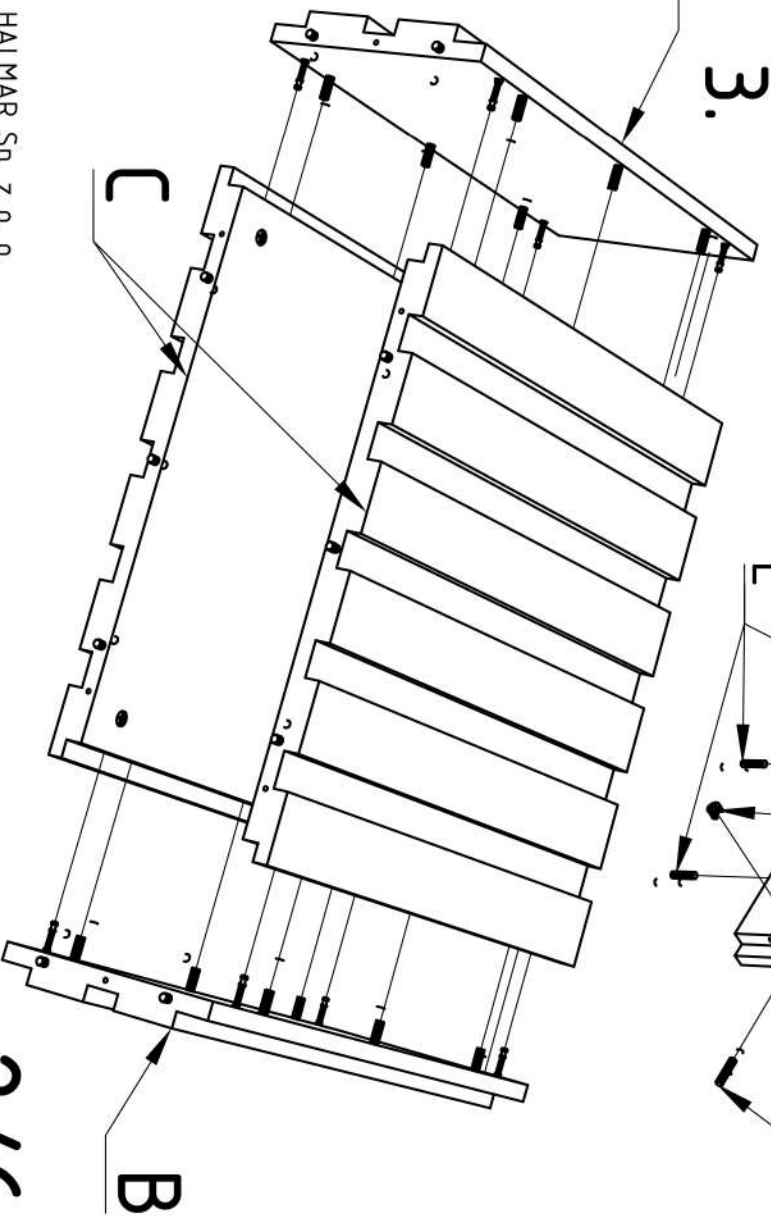
1.



2.

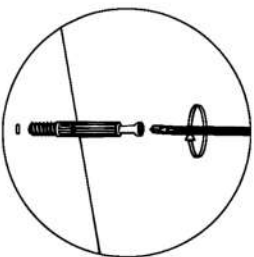
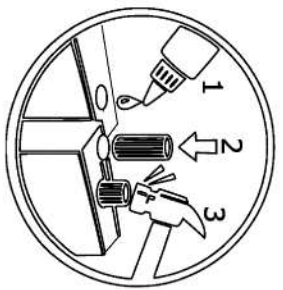


3.

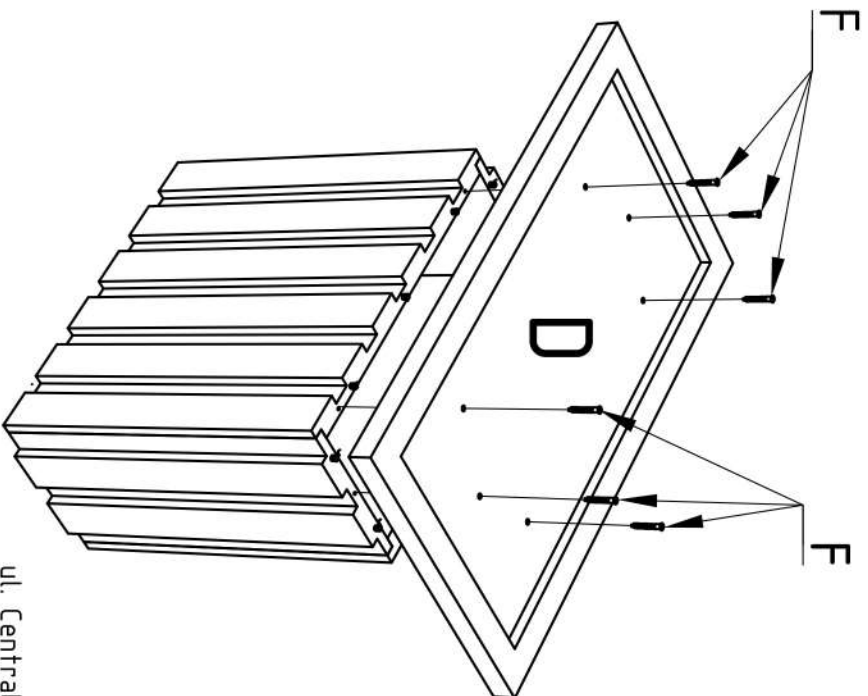


HALMAR Sp. z o. o.

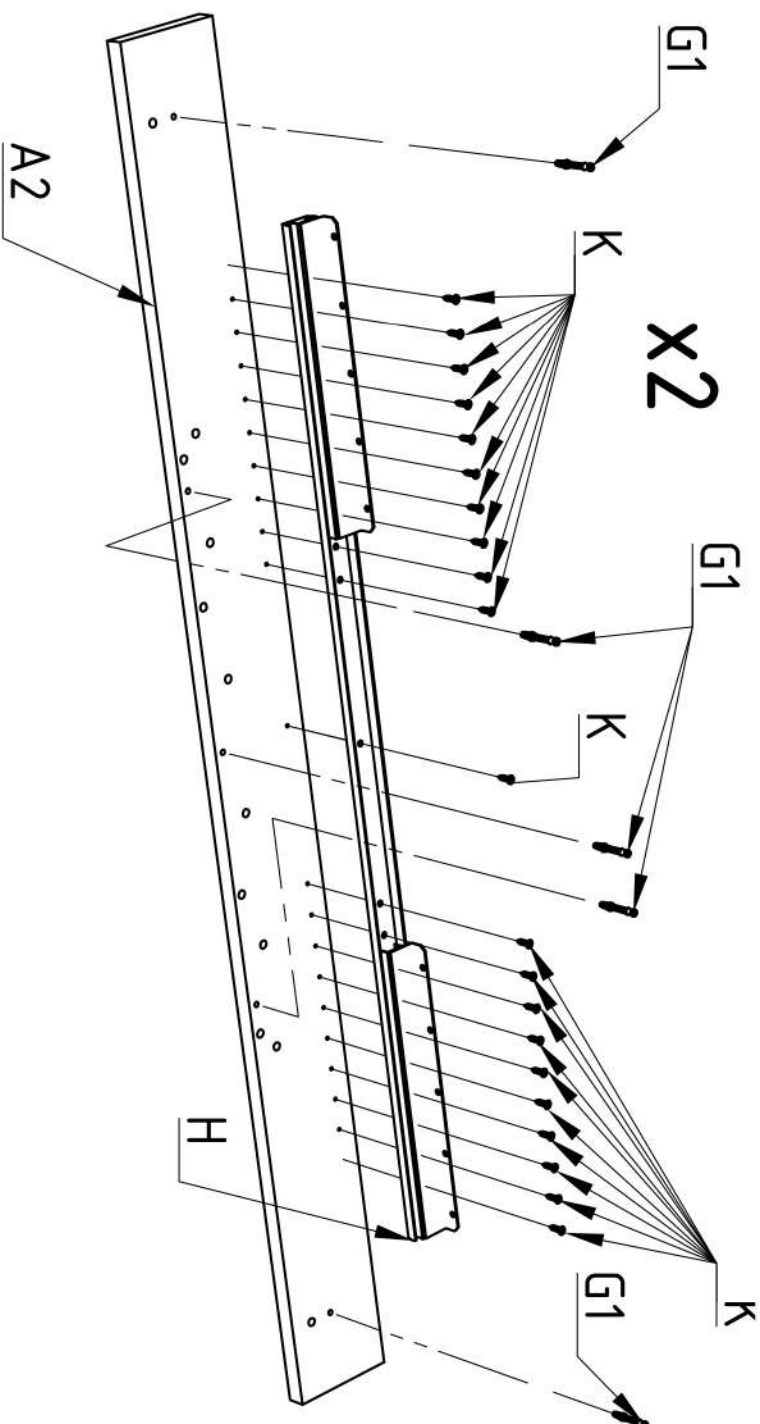
ul. Centralnego Okregu Przemysłowego 2, 37-450 Stalowa Wola, POLSKA/POLAND
 tel.: +48 15 843 28 10, fax: +48 18 842 19 57, e-mail: office@halmar.com.pl



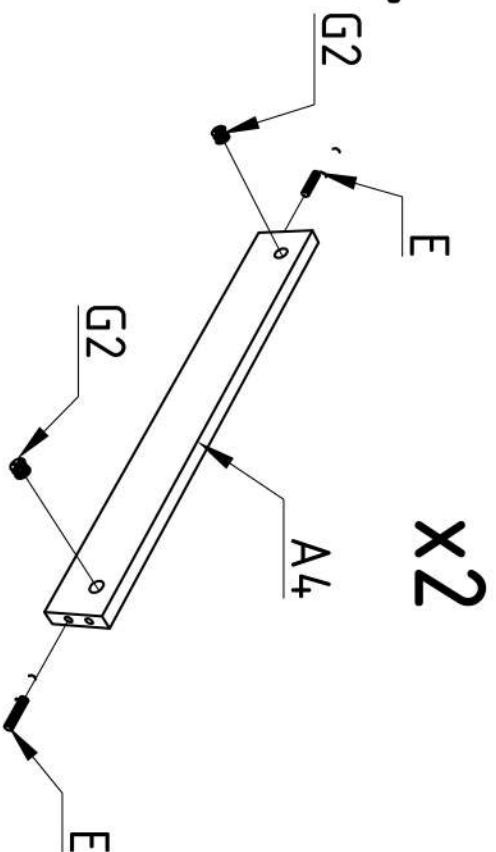
4.



5.



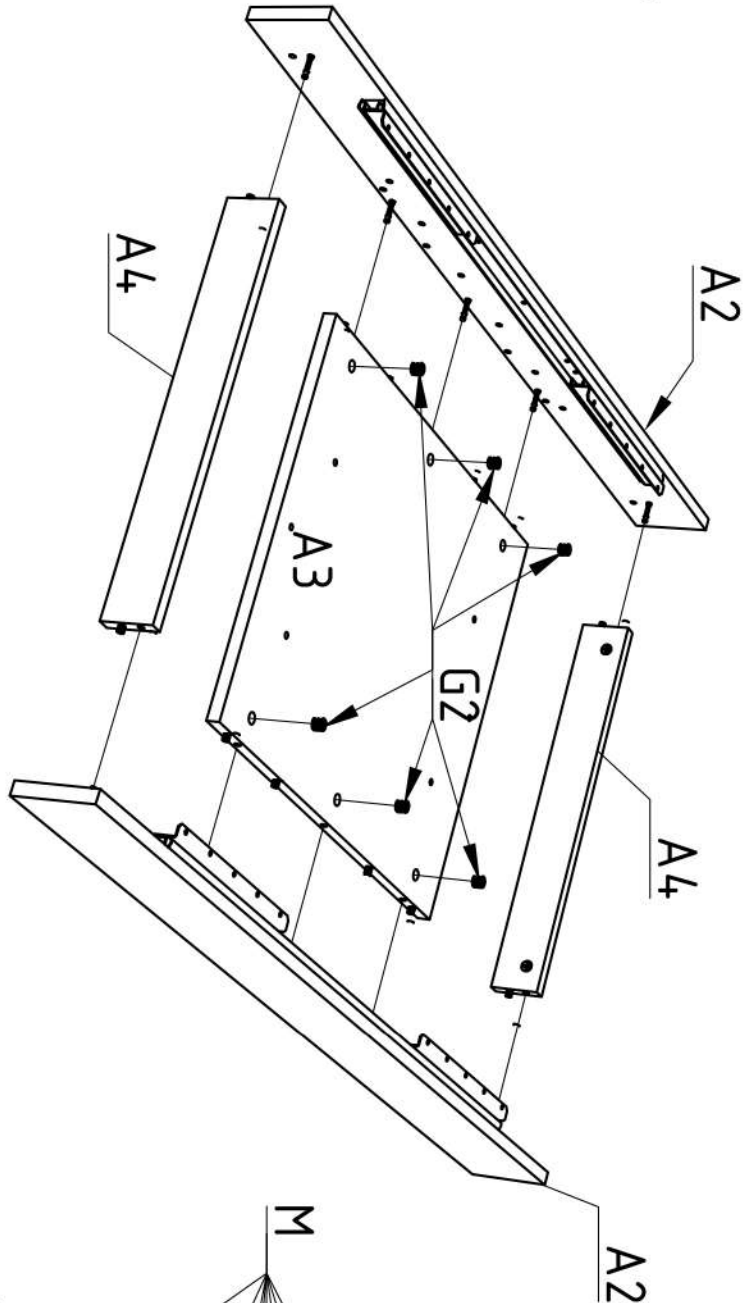
6.



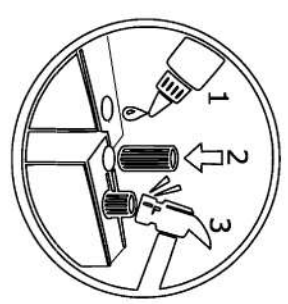
HALMAR Sp. z o. o.

ul. Centralnego Okregu Przemysłowego 2, 37-450 Stalowa Wola, POLSKA/POLAND
 tel.: +48 15 843 28 10, fax: +48 18 842 19 57, e-mail: office@halmar.com.pl

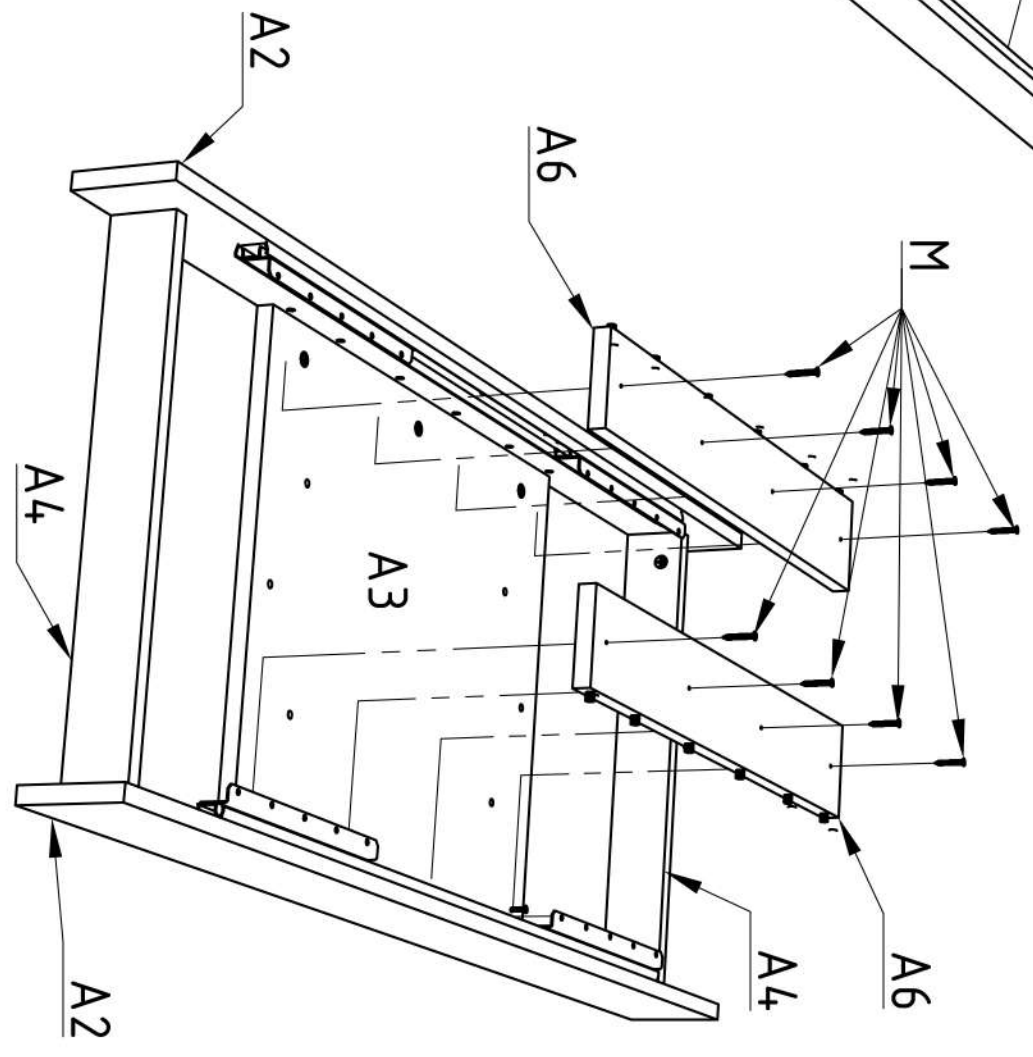
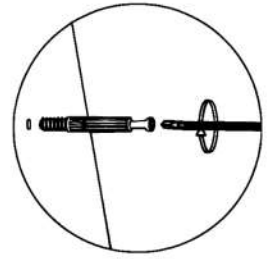
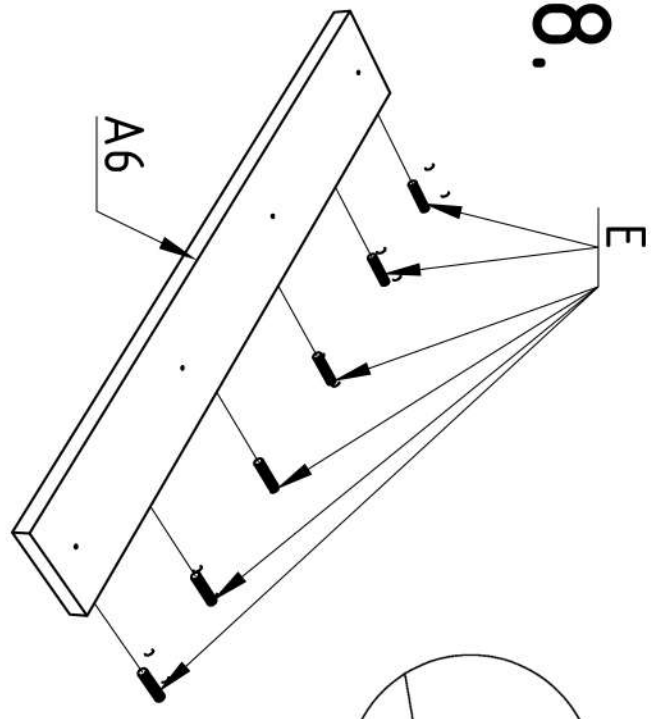
7.



9.



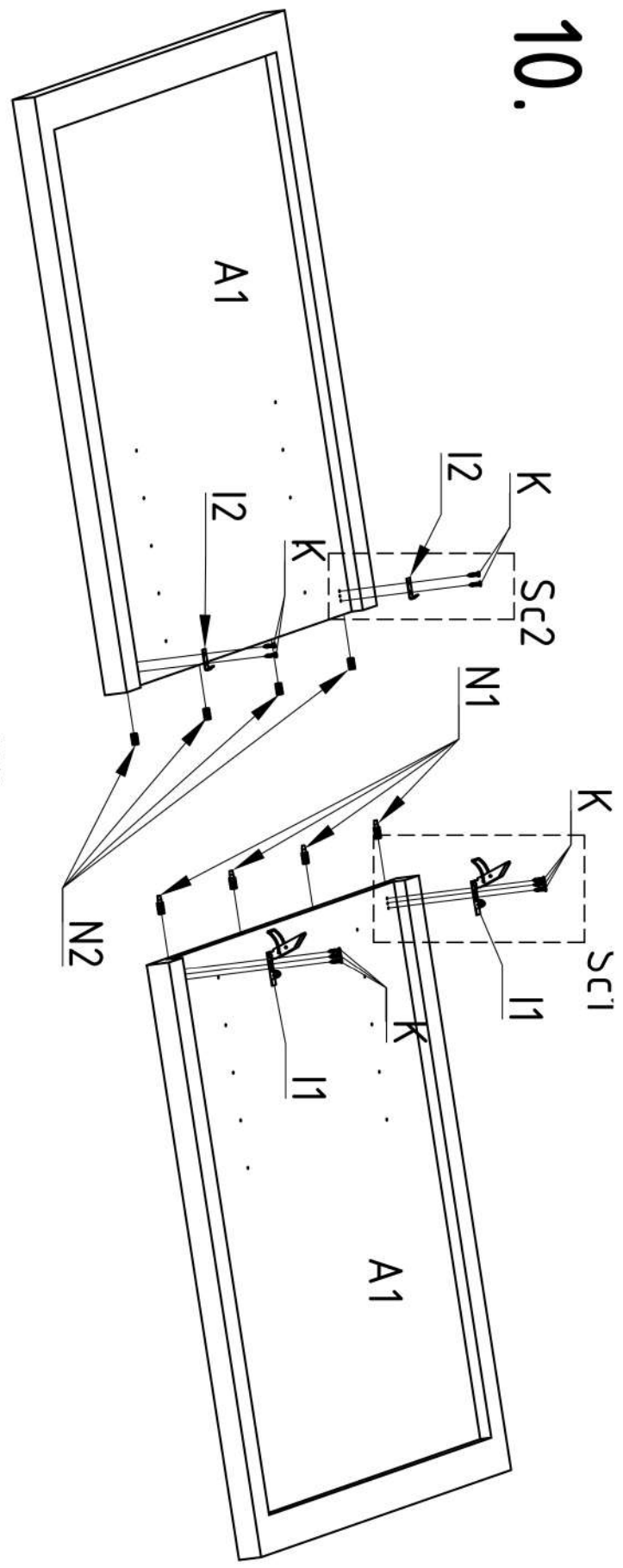
7.



8.

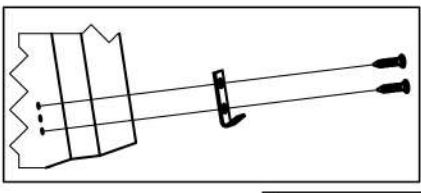
HALMAR Sp. z o. o.
 ul. Centralnego Okregu Przemysłowego 2, 37-450 Stalowa Wola, POLSKA/POLAND
 tel.: +48 15 843 28 10, fax: +48 18 842 19 57, e-mail: office@halmar.com.pl

10.

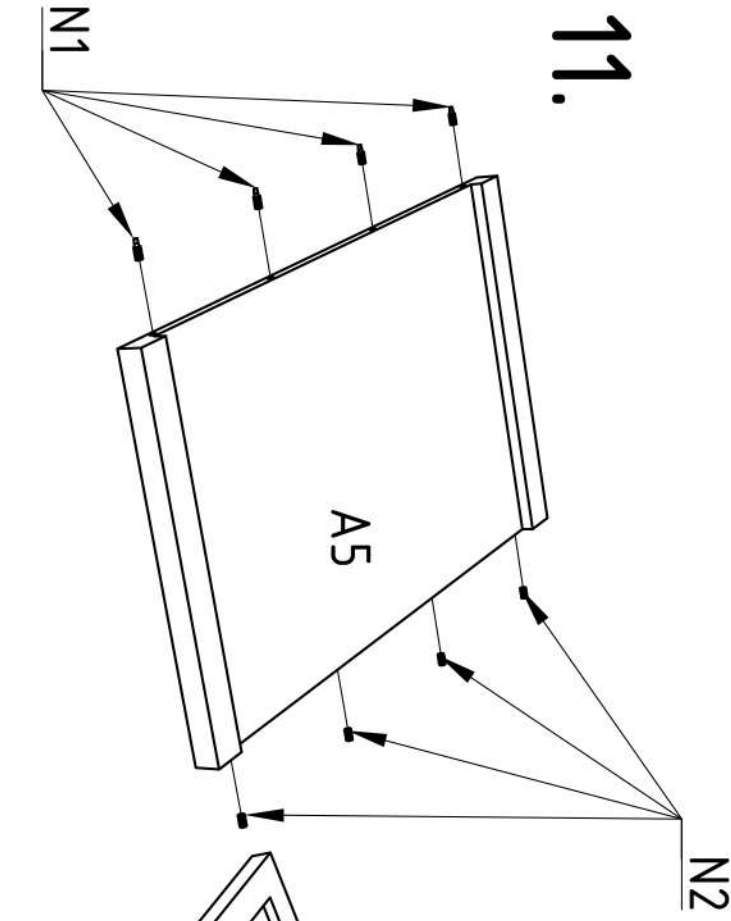


Sc1

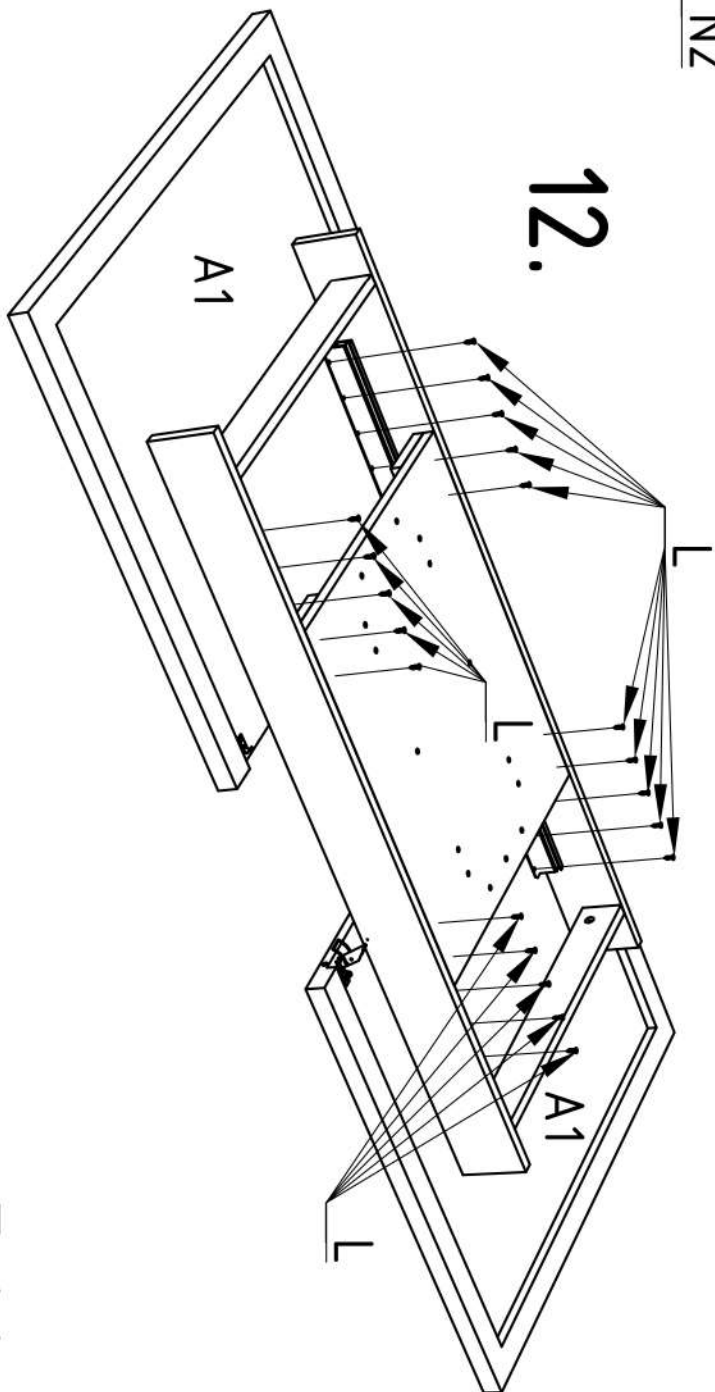
Sc2



11.

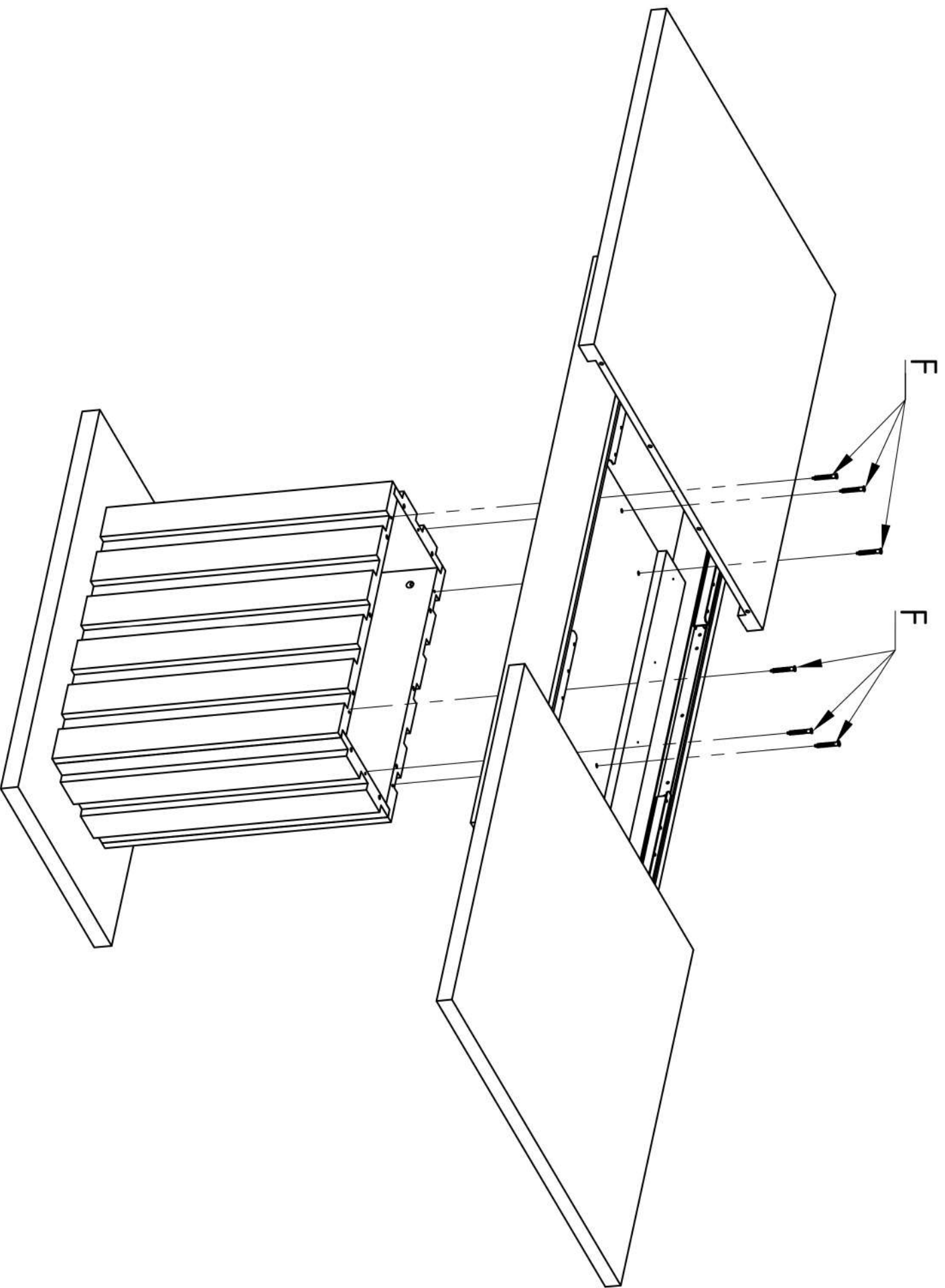


12.



HALMAR Sp. z o. o.

ul. Centralnego Okregu Przemysłowego 2, 37-450 Stalowa Wola, POLSKA/POLAND
 tel.: +48 15 843 28 10, fax: +48 18 842 19 57, e-mail: office@halmar.com.pl



HALMAR Sp. z o. o.
ul. Centralnego Okregu Przemysłowego 2, 37-450 Stalowa Wola, POLSKA/POLAND
tel.: +48 15 843 28 10, fax: +48 18 842 19 57, e-mail: office@halmar.com.pl