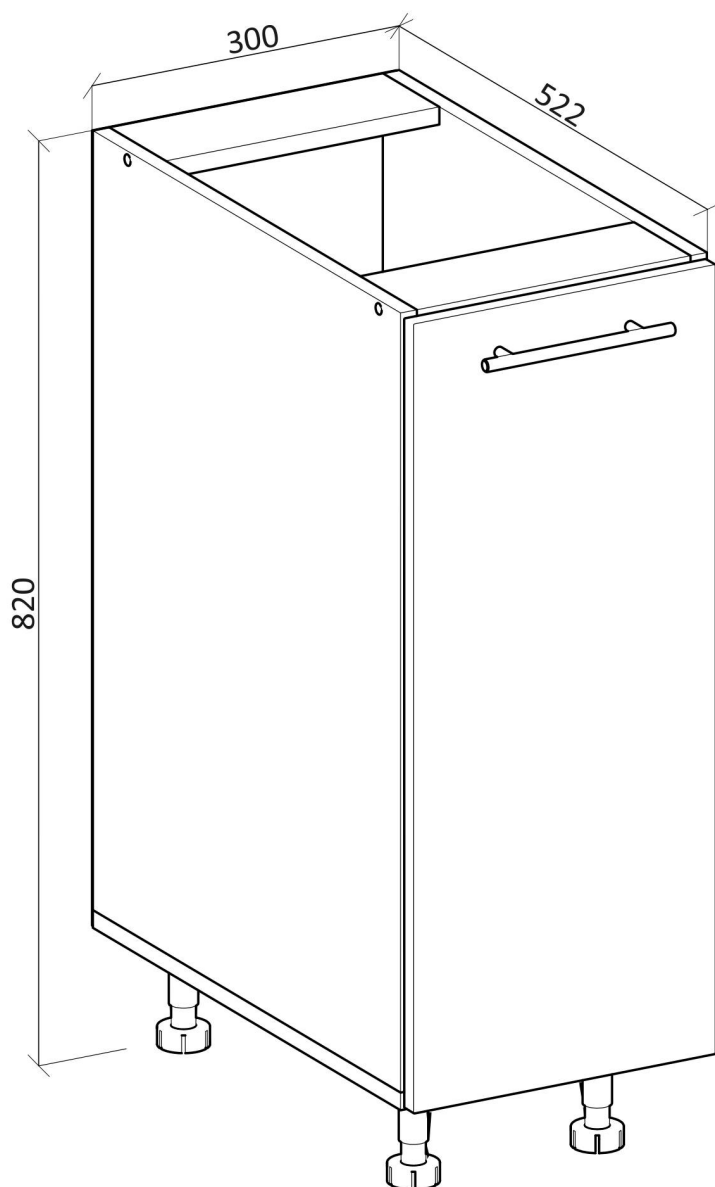


# MS VENTO



**(RU)** Инструкция по сборке: Н 30/82

**(CZ)** Návod montáž: S 30/82

**(HU)** Szerelési útmutató: A 30/82

**(EN)** Assembly instructions: B 30/82

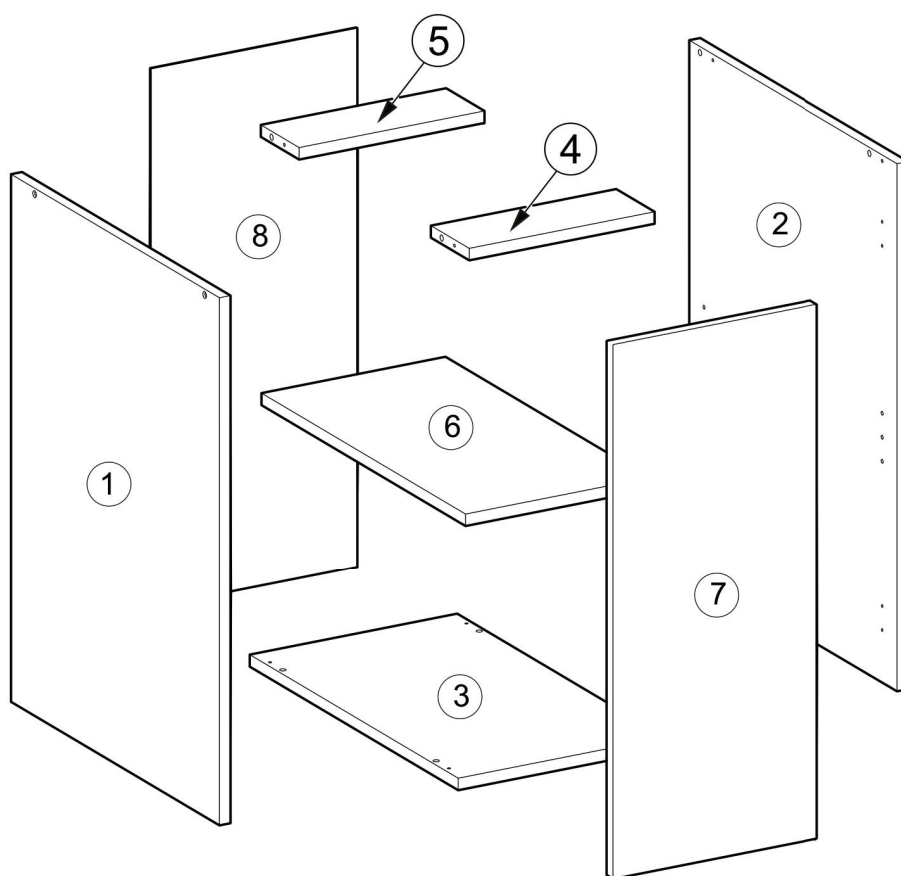
**(SK)** Návod montáž: S 30/82

**(PL)** Instrukcja montaż: D 30/82;

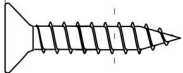
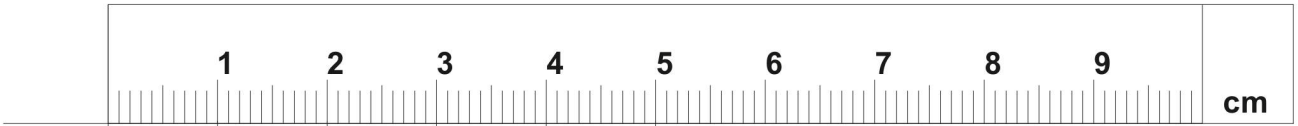
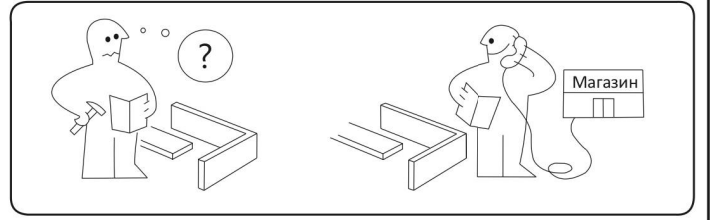
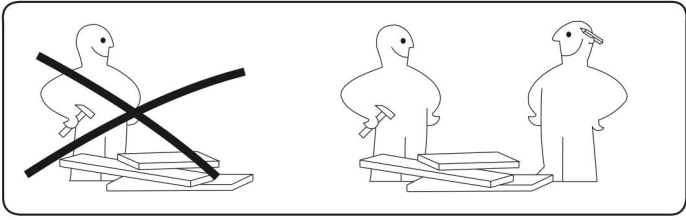
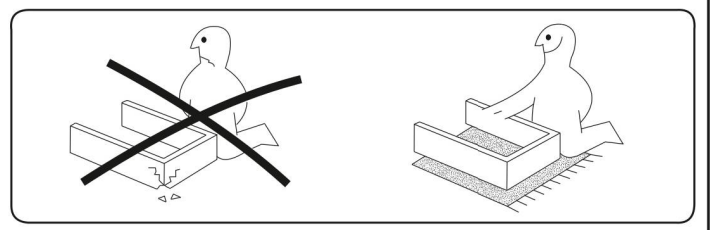
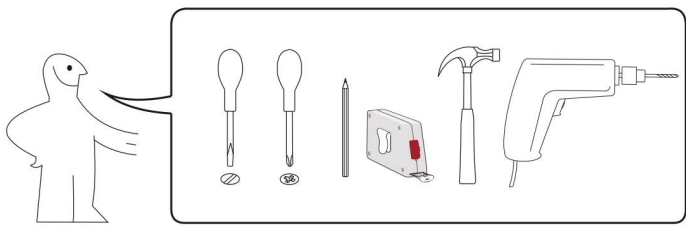
# MS VENTO

## 30/82

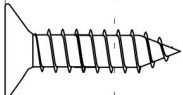
(RU) № детали	Код	Размер (мм)	Количество (шт)
(CZ) № podrobnosti	kód	Rozměr (mm)	Množství (ks)
(HU) № részletek	a kódját	Méret (mm)	Mennyiség (db)
(EN) № details	code	Size (mm)	Quantity (pcs)
(SK) № podrobnosti	kód	Rozmer (mm)	Množstvo (ks)
(PL) № szczegóły	kod	Rozmiar (mm)	Liczba (szt)
1	H00101	704 x 522 x 16	1
2	H00102	704 x 522 x 16	1
3	H00404	300 x 522 x 16	1
4	H00304	268 x 96 x 16	1
5	H00304	268 x 96 x 16	1
6	H00504	266 x 511 x 16	1
7	F00604	713 x 296 x 16	1
8	H00704	718 x 298 x 2.5	1



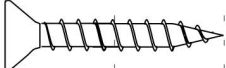
<b>S1</b> x 24 3.5x16	<b>S2</b> x 4 4x16	<b>S3</b> x 1 3.5x20	<b>S5</b> x 4 4x30	<b>G1</b> x 20 1.5x25
<b>I</b> x 8 8x30	<b>K</b> x 8 6.4x50	<b>KK</b> x 1	<b>Kz</b> x 4	<b>L</b> x 4
<b>H</b> x 4	<b>Hk</b> x 2	<b>D</b> x 2 4x45	<b>W</b> x 2	<b>R</b> x 1
<b>O</b> x 2	<b>Rz</b> x 2	<b>Z</b> x 1	<b>Zd</b> x 1	<b>D5</b> x 2



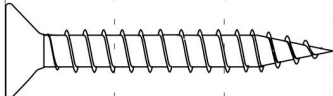
S1



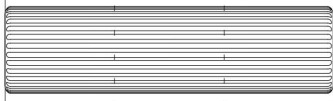
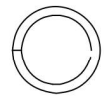
S2



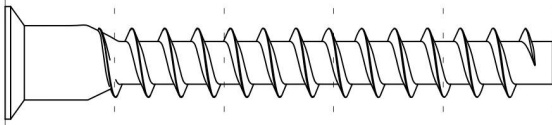
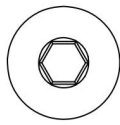
S3



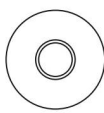
S5



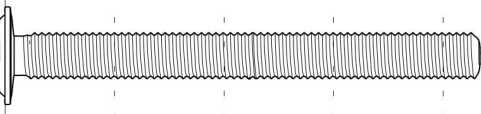
I



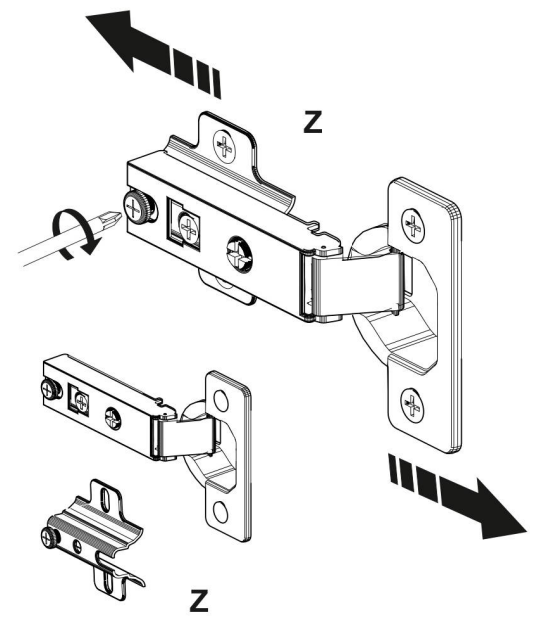
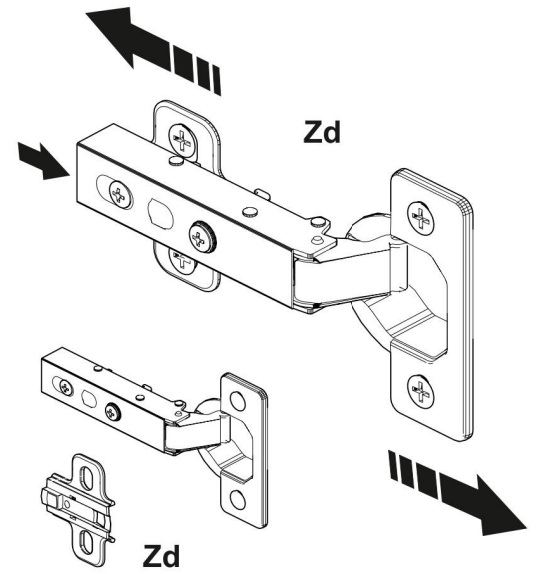
K



Kz



D



# 1

**S1**

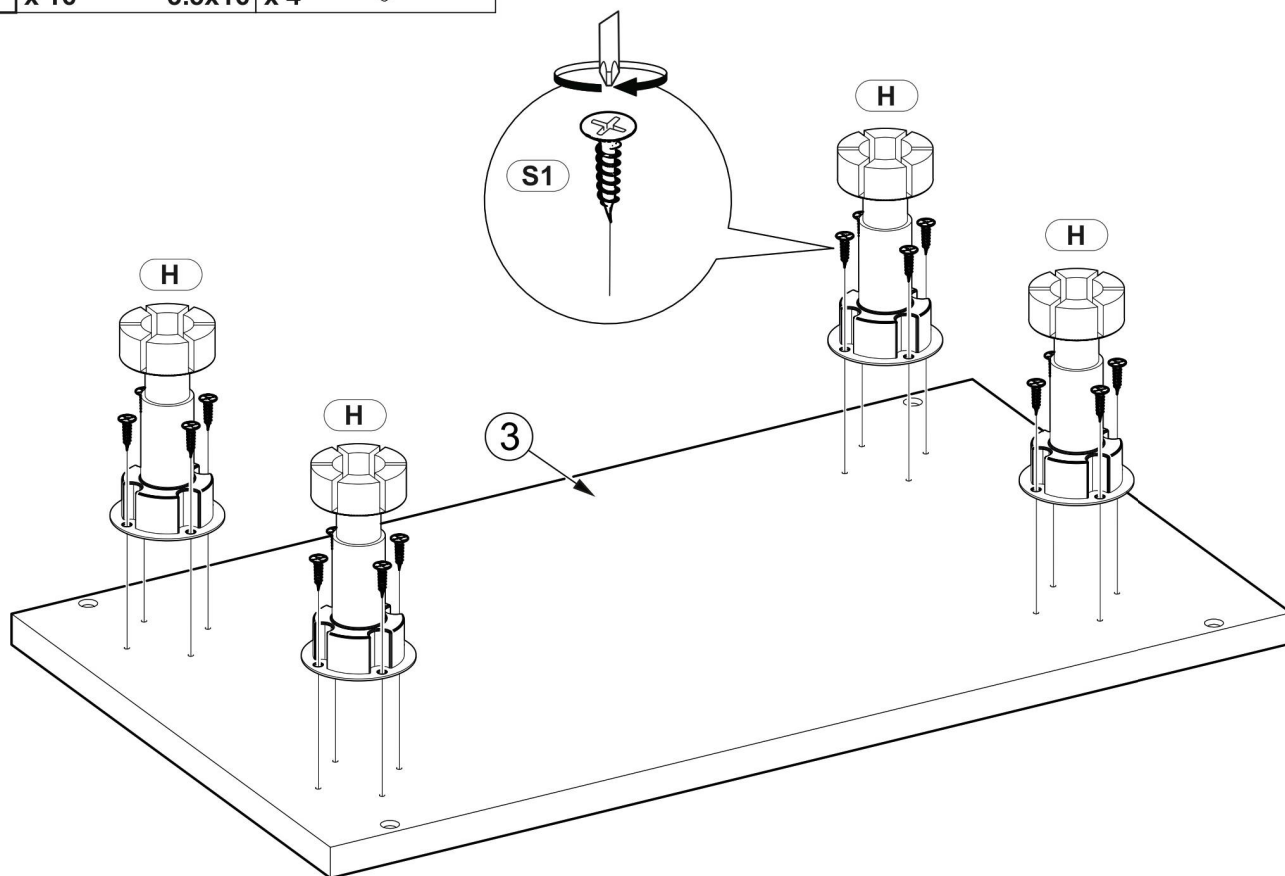
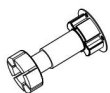
x 16



3.5x16

**H**

x 4



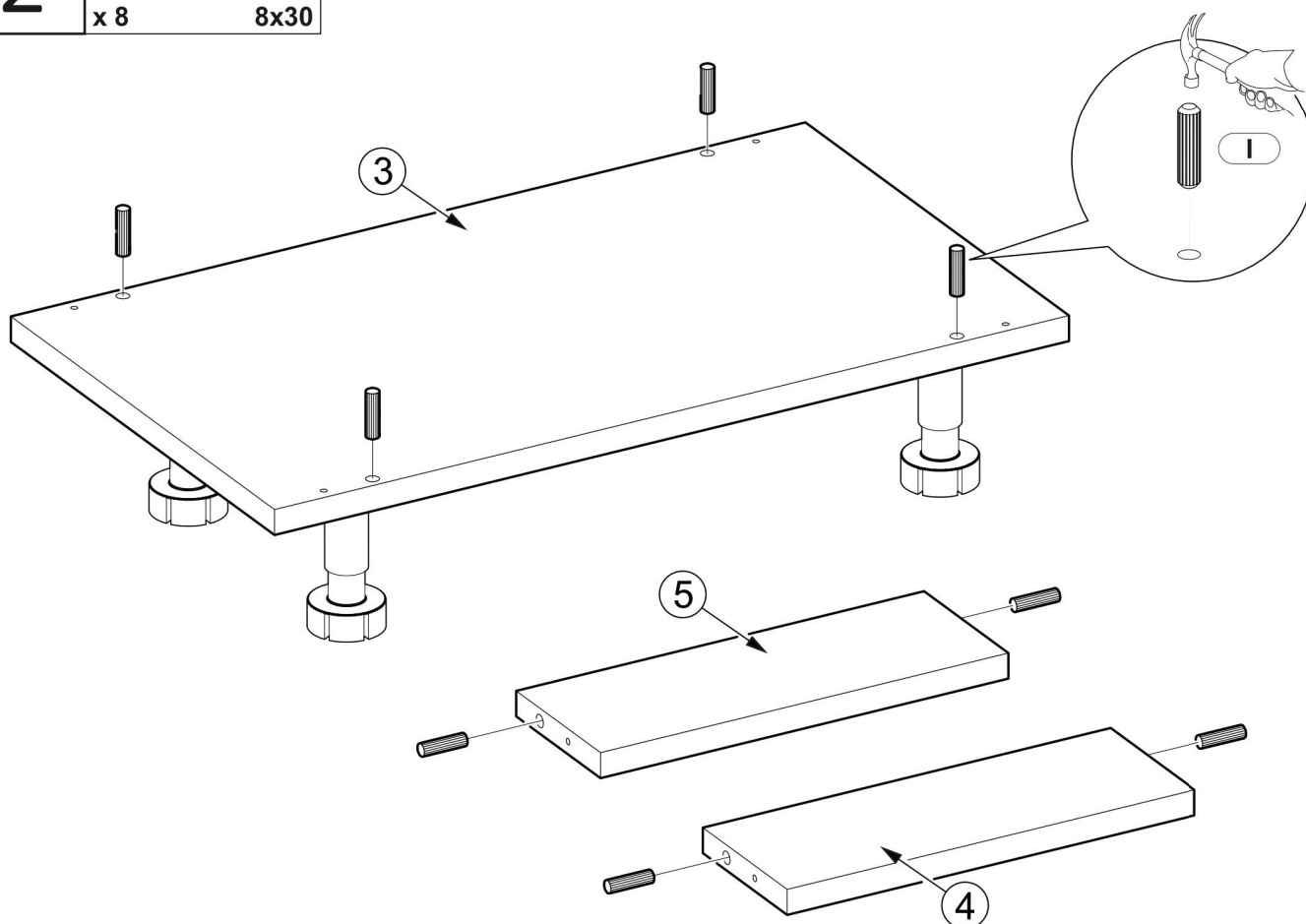
# 2

**I**

x 8

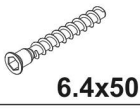


8x30

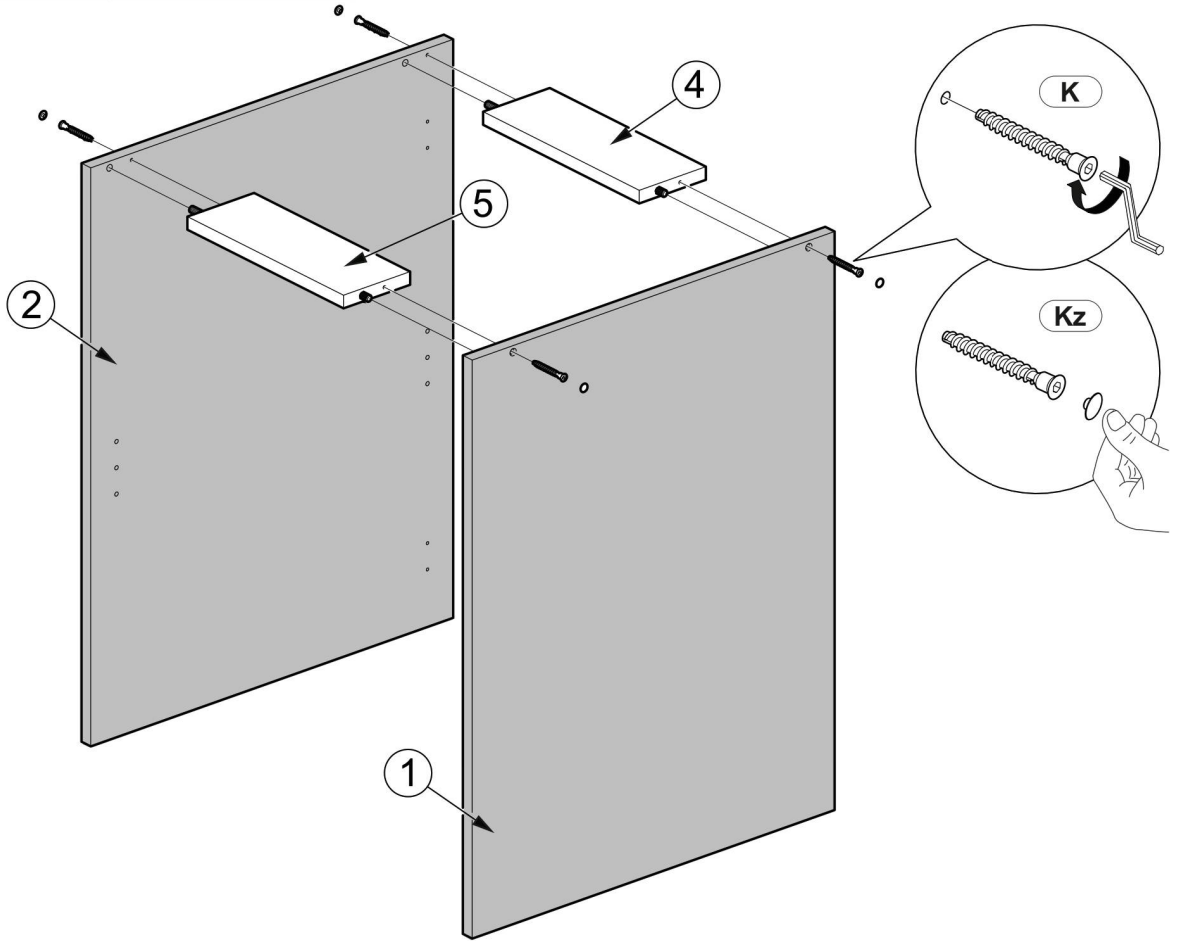


# 3

**K**  
x 4

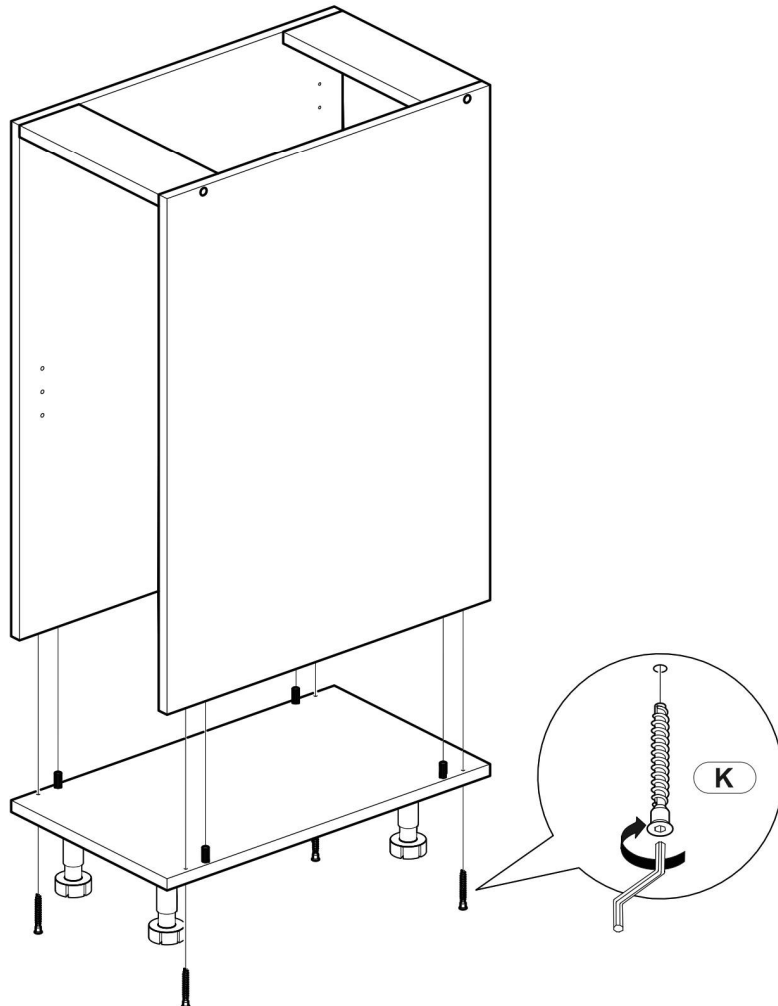
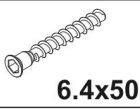


**Kz**  
x 4



# 4

**K**  
x 4

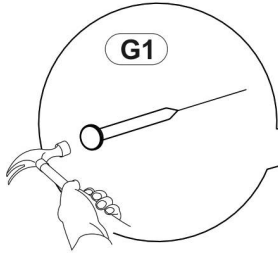


5

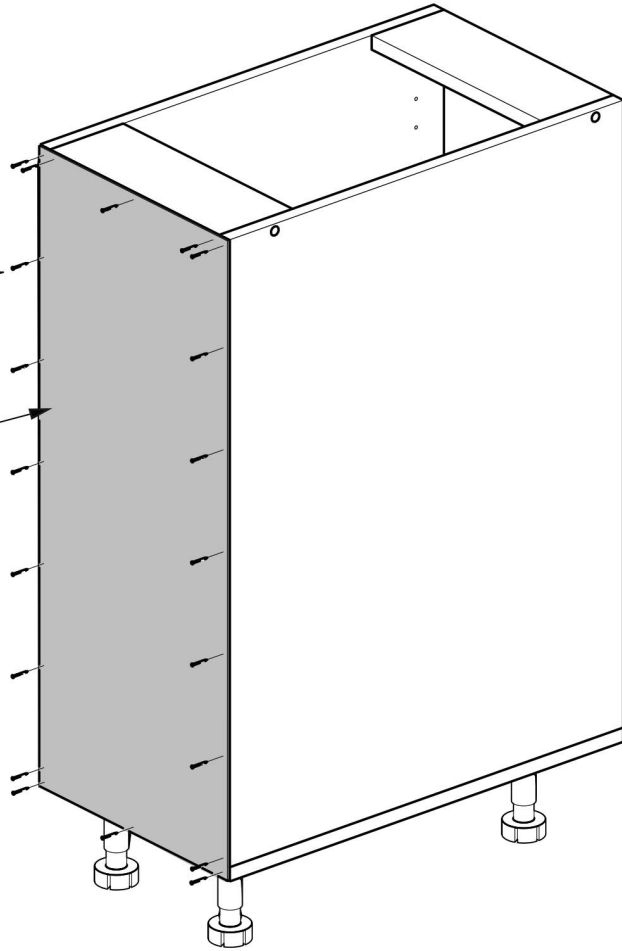
G1

x 20

1.5x25



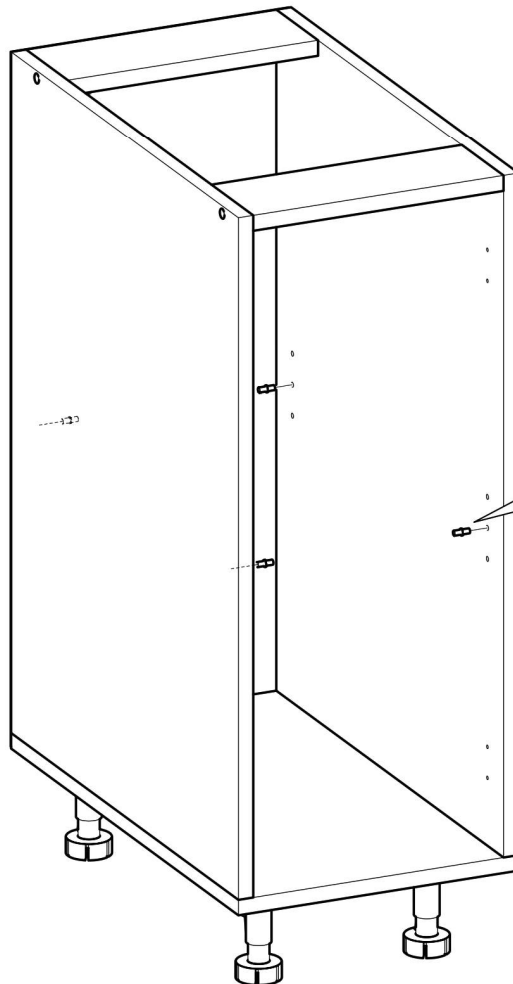
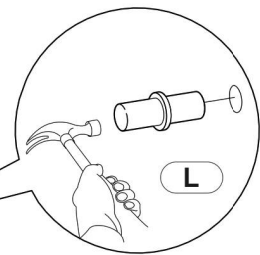
8

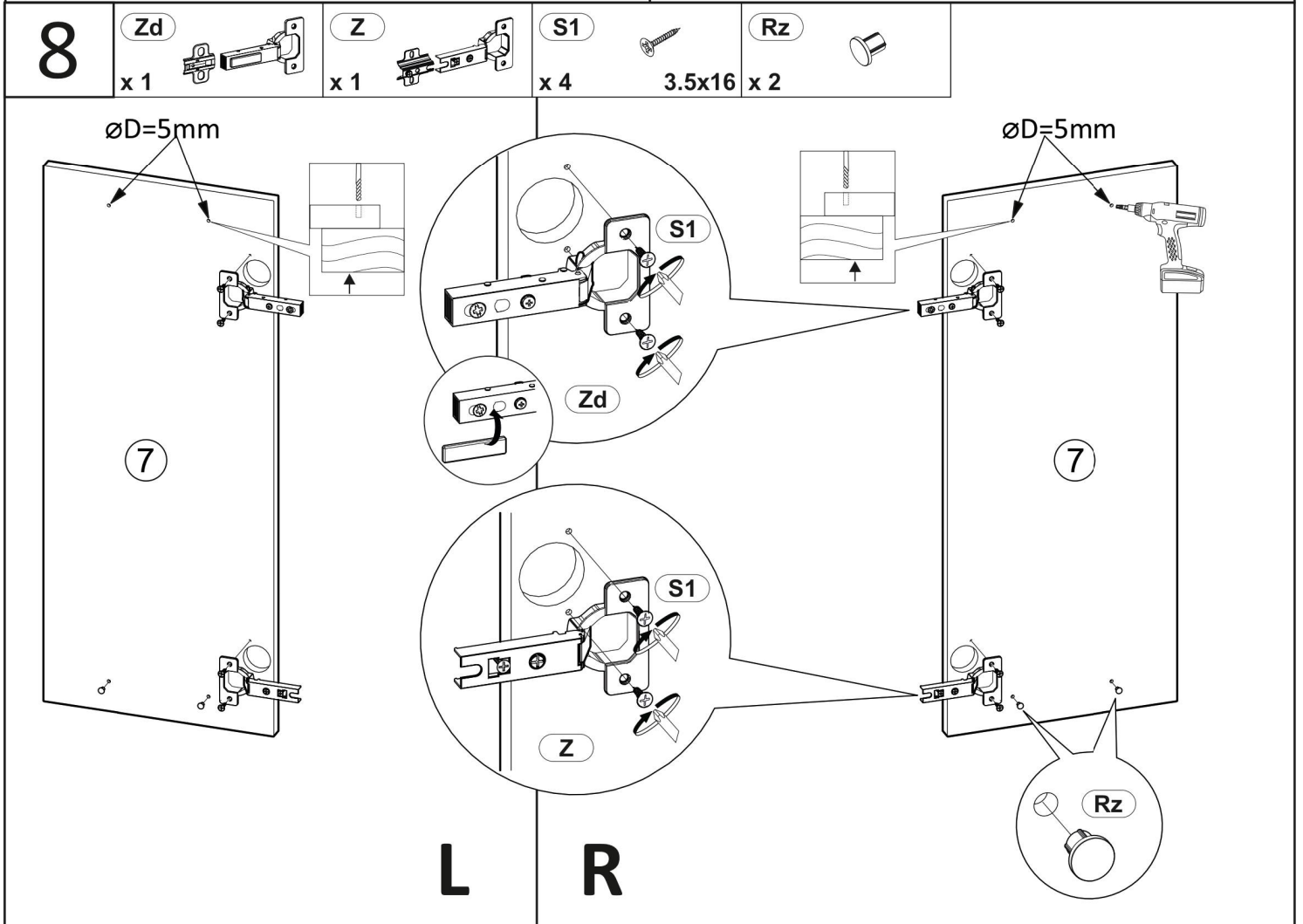
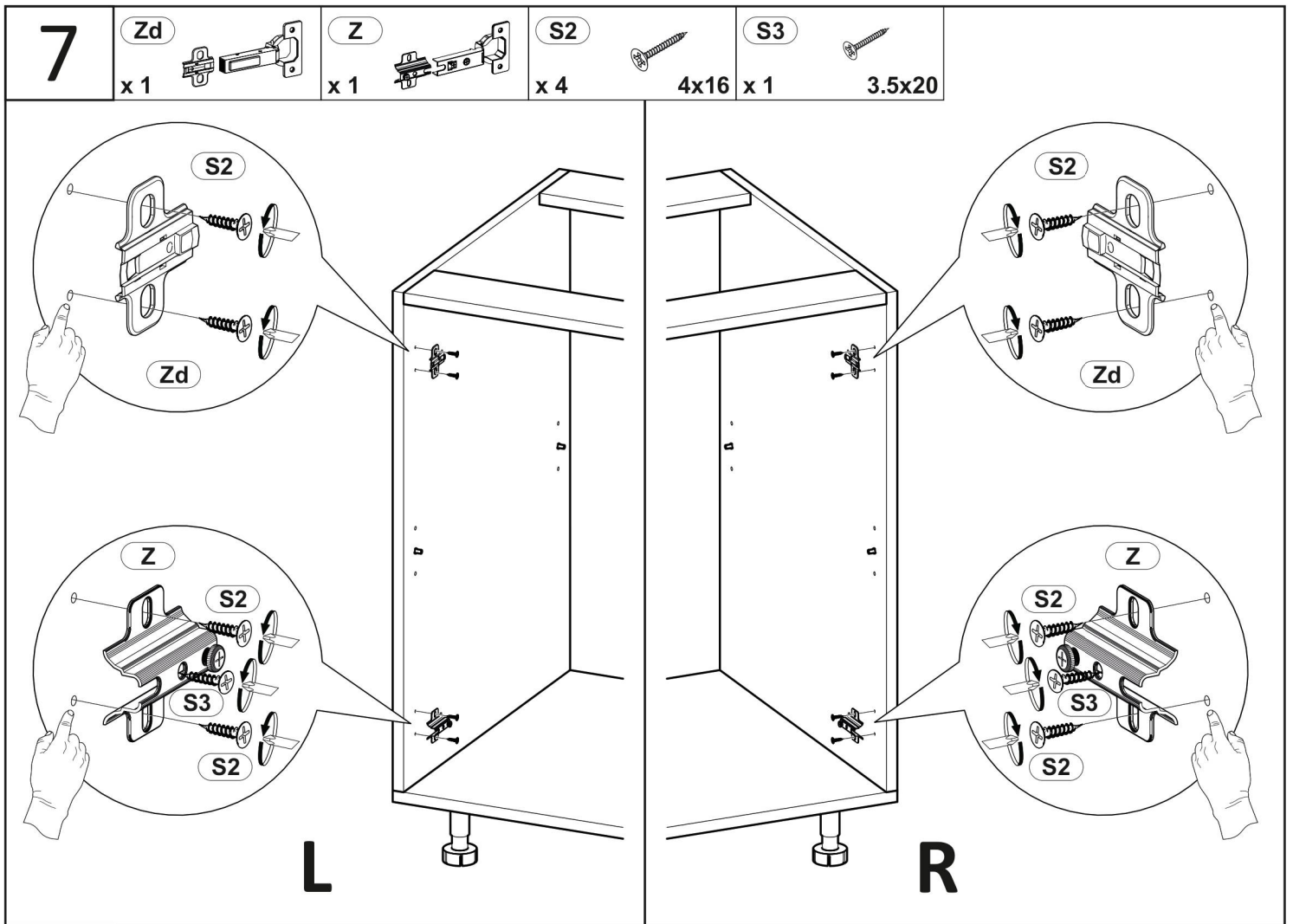


6

L

x 4

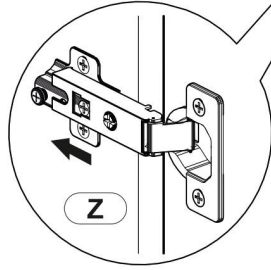
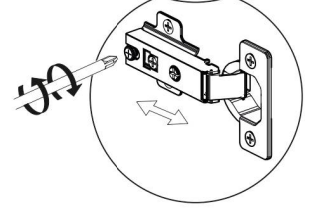
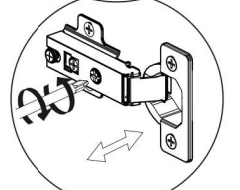
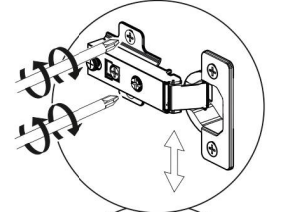
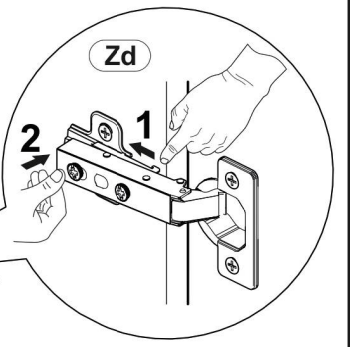
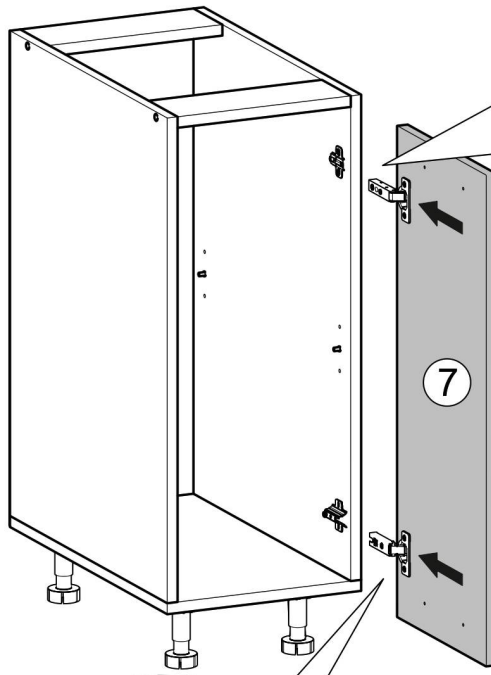
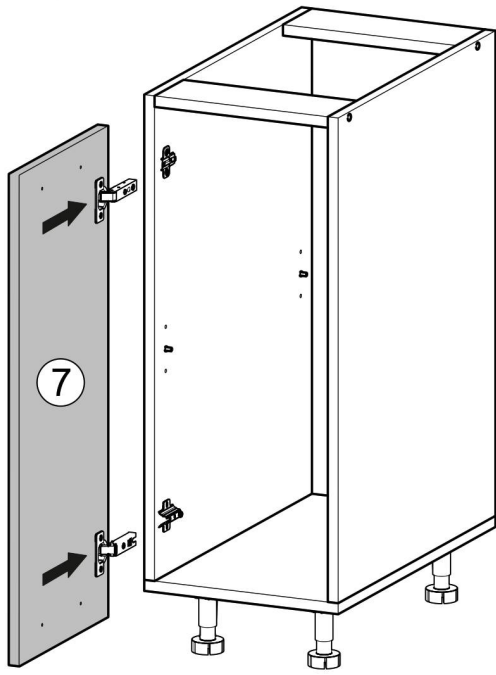




9

L

R



10

D x 2



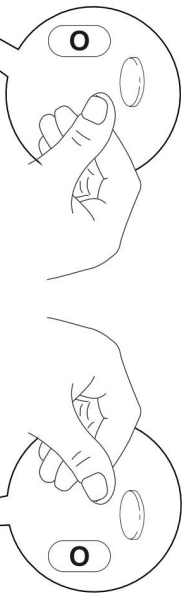
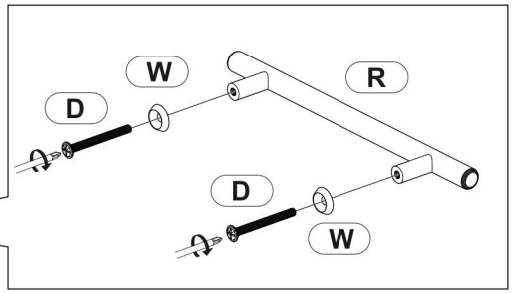
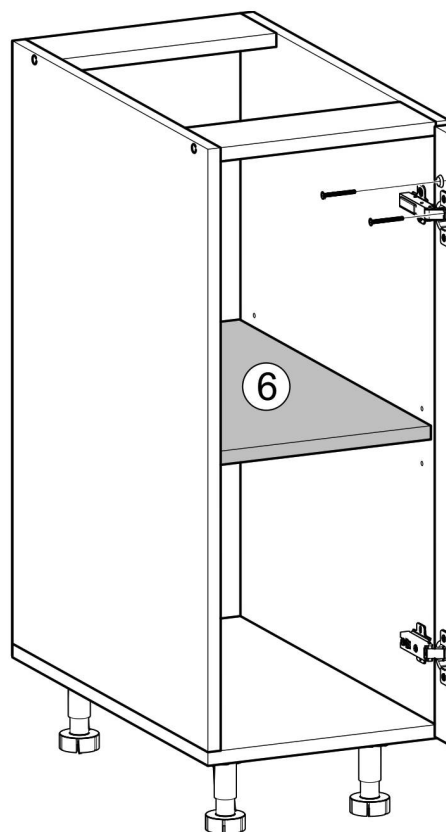
W x 2



R x 1



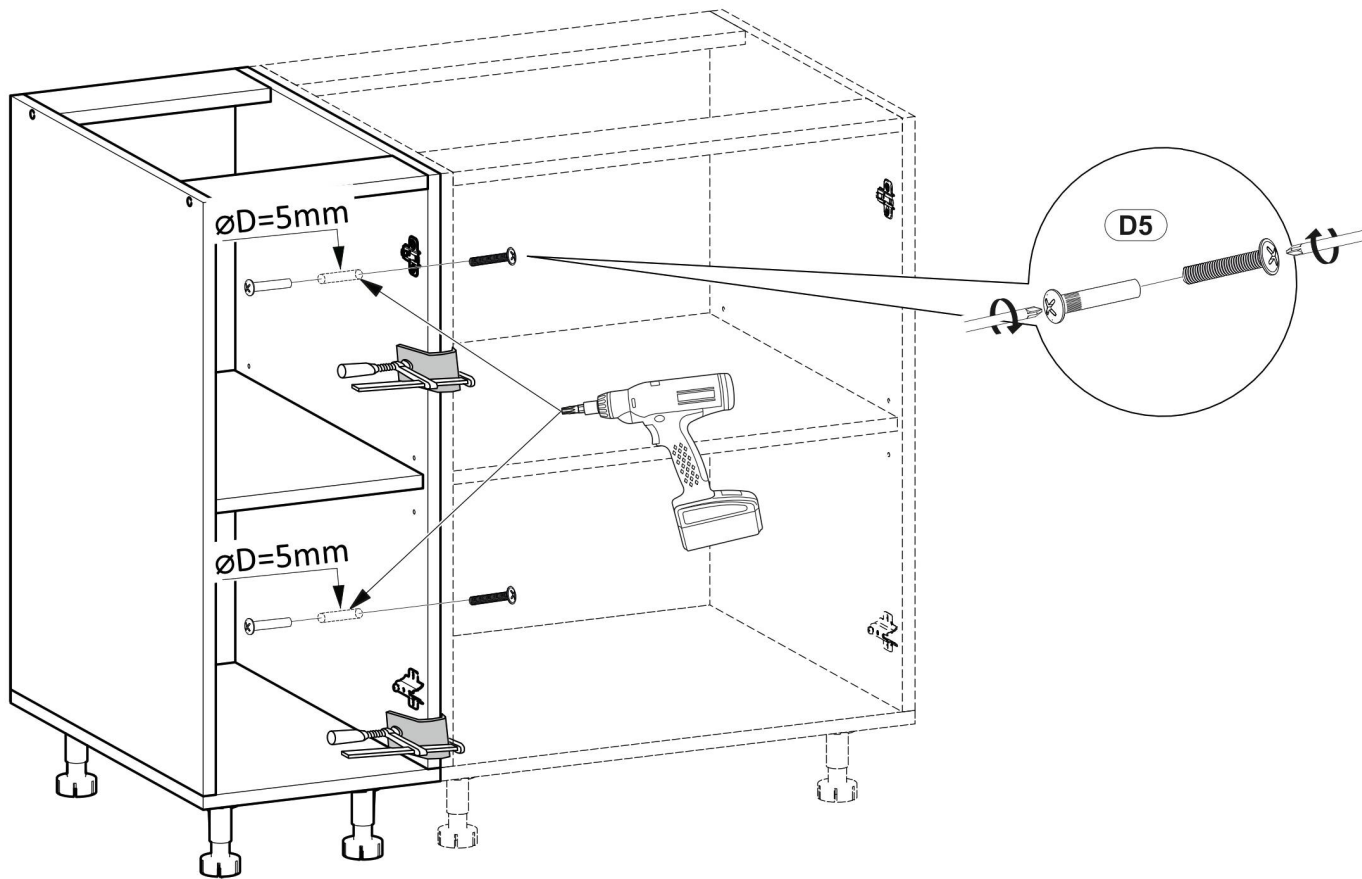
O x 2



# 11

D5

x 2



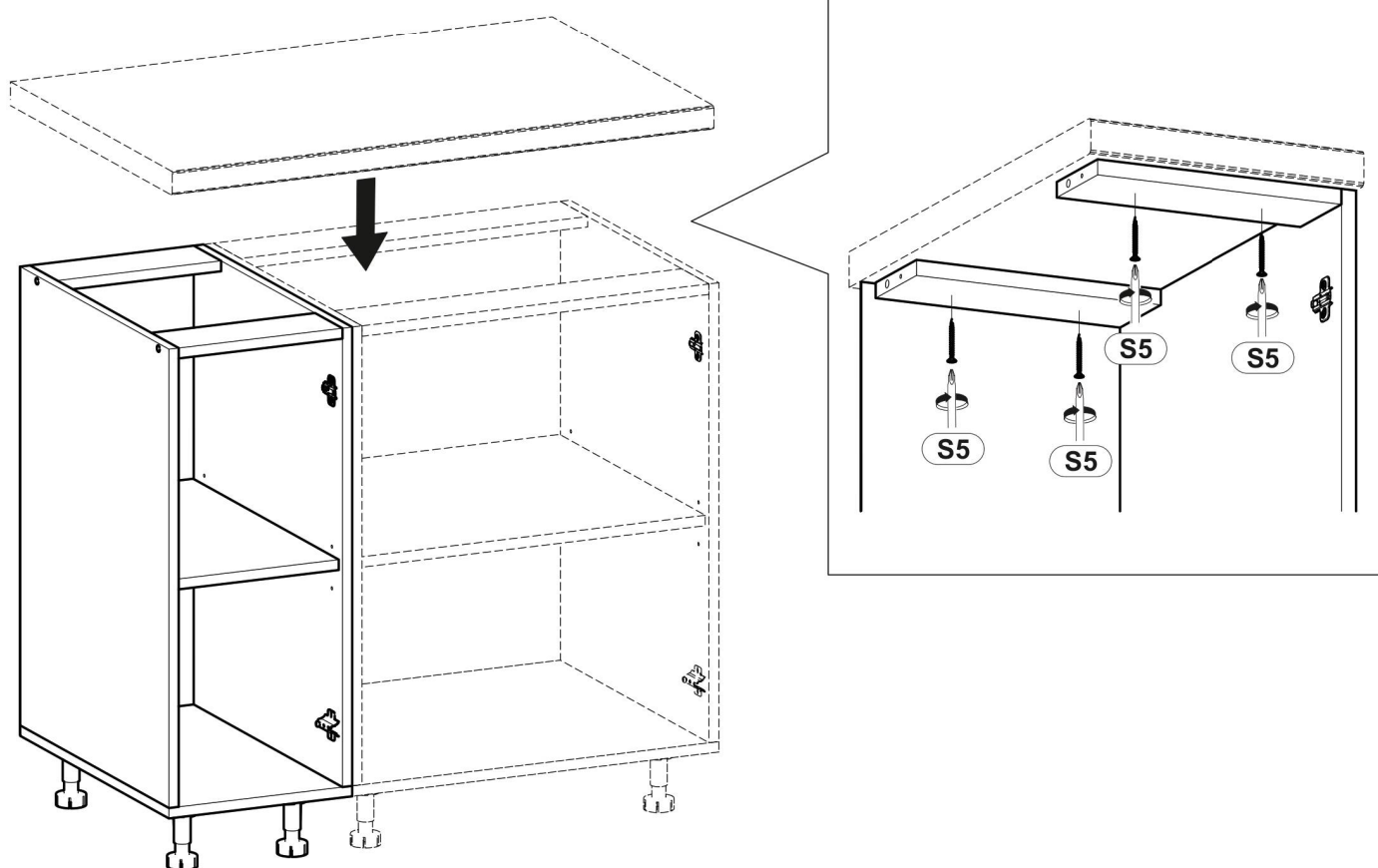
# 12

S5

x 4



4x30



# 13

Hk

x 2



S1

x 4



3.5x16

