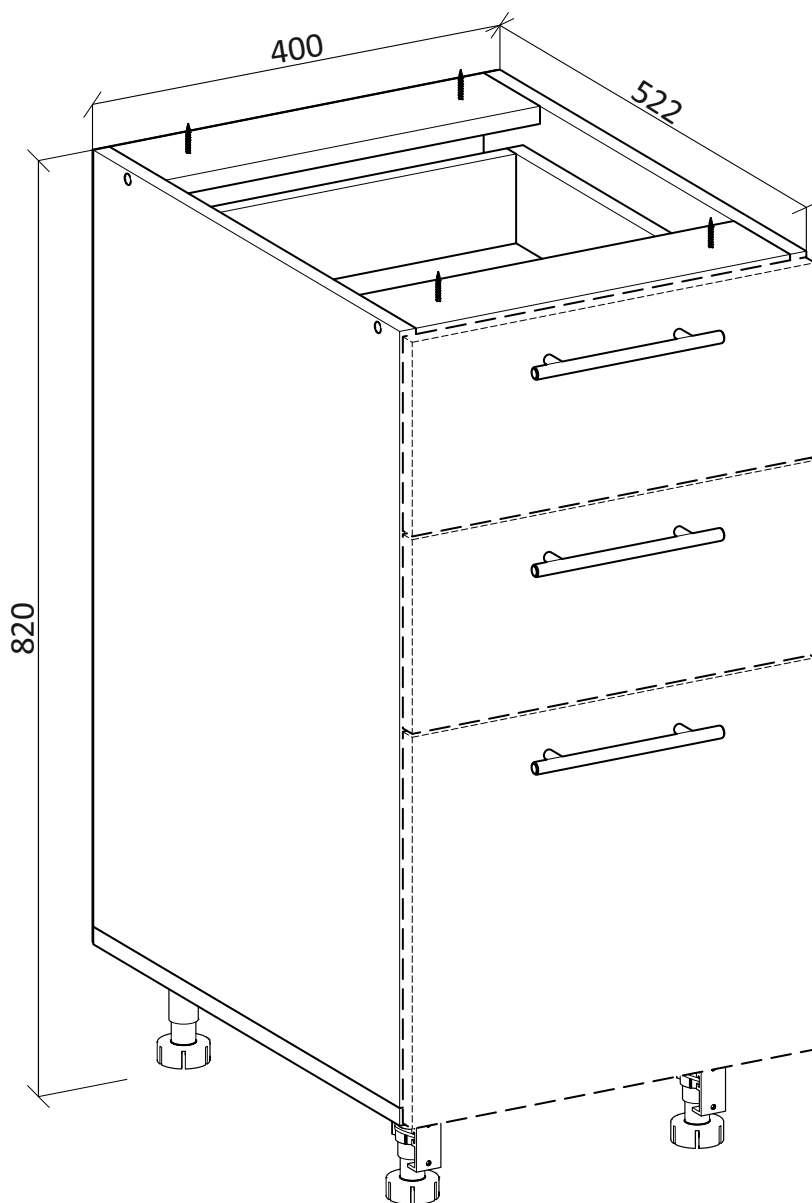


VENTO



(RU) Инструкция по сборке: НяQ3 40/82

(CZ) Návod montáž: SZ3 40/82

(HU) Szerelési útmutató: SF3 40/82

(EN) Assembly instructions: B3 40/82

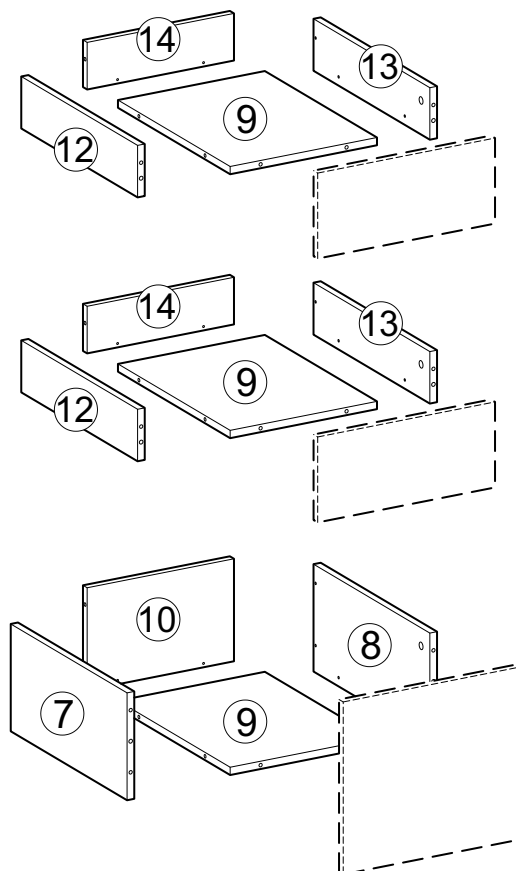
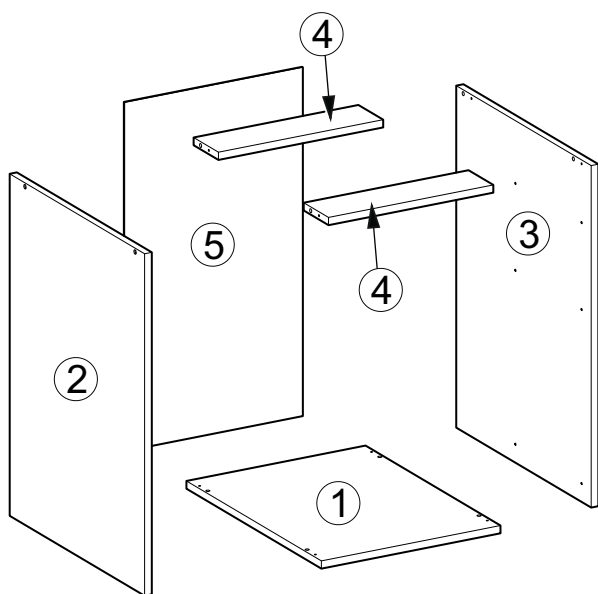
(SK) Návod montáž: SZ3 40/82

(PL) Instrukcja montaż: D3S 40/82;

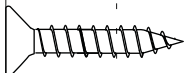
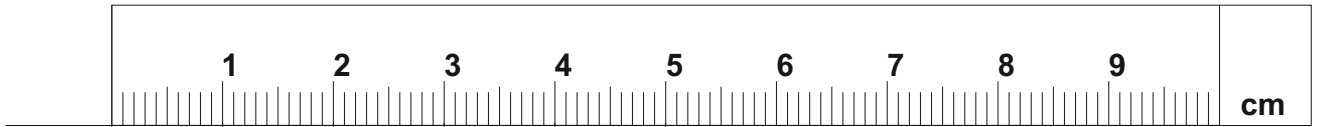
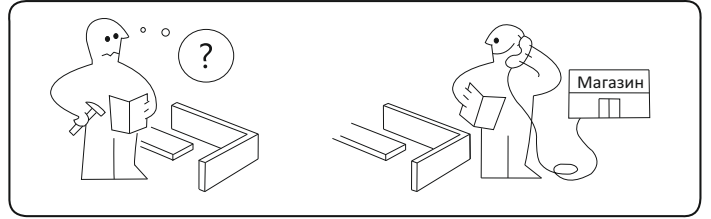
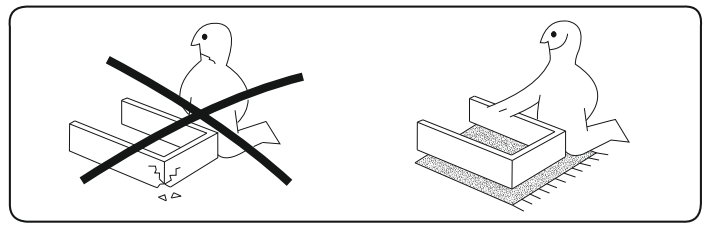
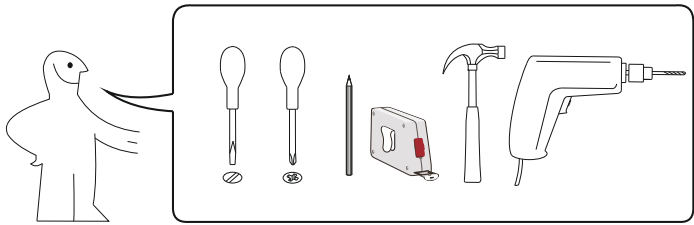
VENTO

40/82

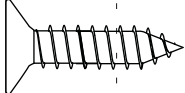
(RU) № детали	Размер (мм)	Количество (шт)
(CZ) № podrobnosti	Rozměr (mm)	Množství (ks)
(HU) № részletek	Méret (mm)	Mennyiség (db)
(EN) № details	Size (mm)	Quantity (pcs)
(SK) № podrobnosti	Rozmer (mm)	Množstvo (ks)
(PL) № szczegóły	Rozmiar (mm)	Liczba (szt)
1	400 x 522 x 16	1
2	704 x 522 x 16	1
3	704 x 522 x 16	1
4	368 x 96 x 16	2
5	718 x 398x 3	1
7	450 x 221 x 16	1
8	450 x 221 x 16	1
9	328 x 434 x 16	3
10	328 x 211 x 16	1
12	450 x 107 x 16	2
13	450 x 107 x 16	2
14	328 x 97 x 16	2



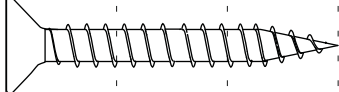
D5 x 2		G x 22	 1.6x20	S1 x 20	 3.5x16	S2 x 12	 4x16	S5 x 4	 4x30	Hk x 2		H x 4	
I x 14	 8x30	K x 14	 6.4x50	Kz x 10		Mb x 34		Mz x 34		T x 3	 450mm	O x 6	
R x 3		D x 4	 4x45	W x 6		V x 3		F x 3					



S1



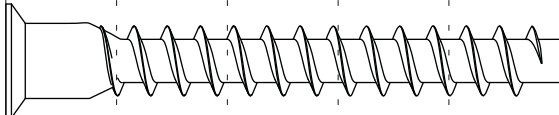
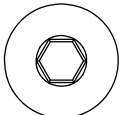
S2



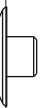
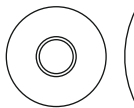
S5



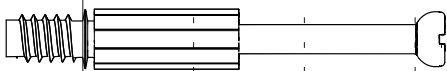
I



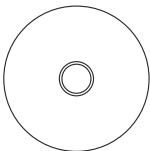
K



Kz



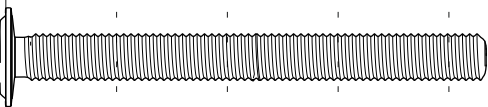
MB



Mz



G



D

1

S2

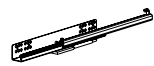
x 12



4x16

T

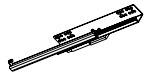
x 3



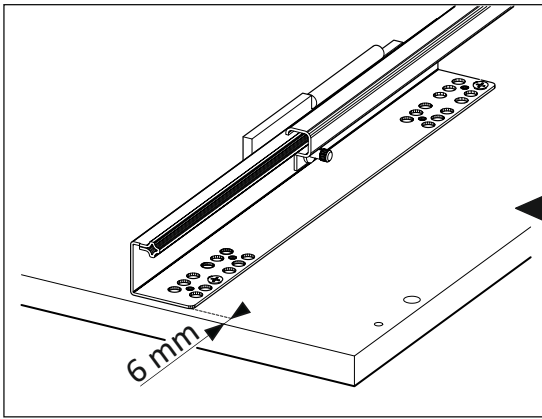
450mm

Y

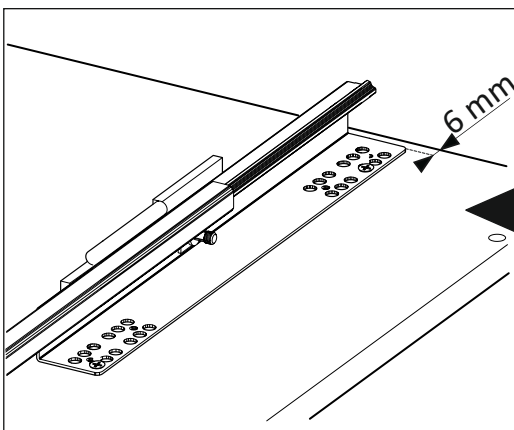
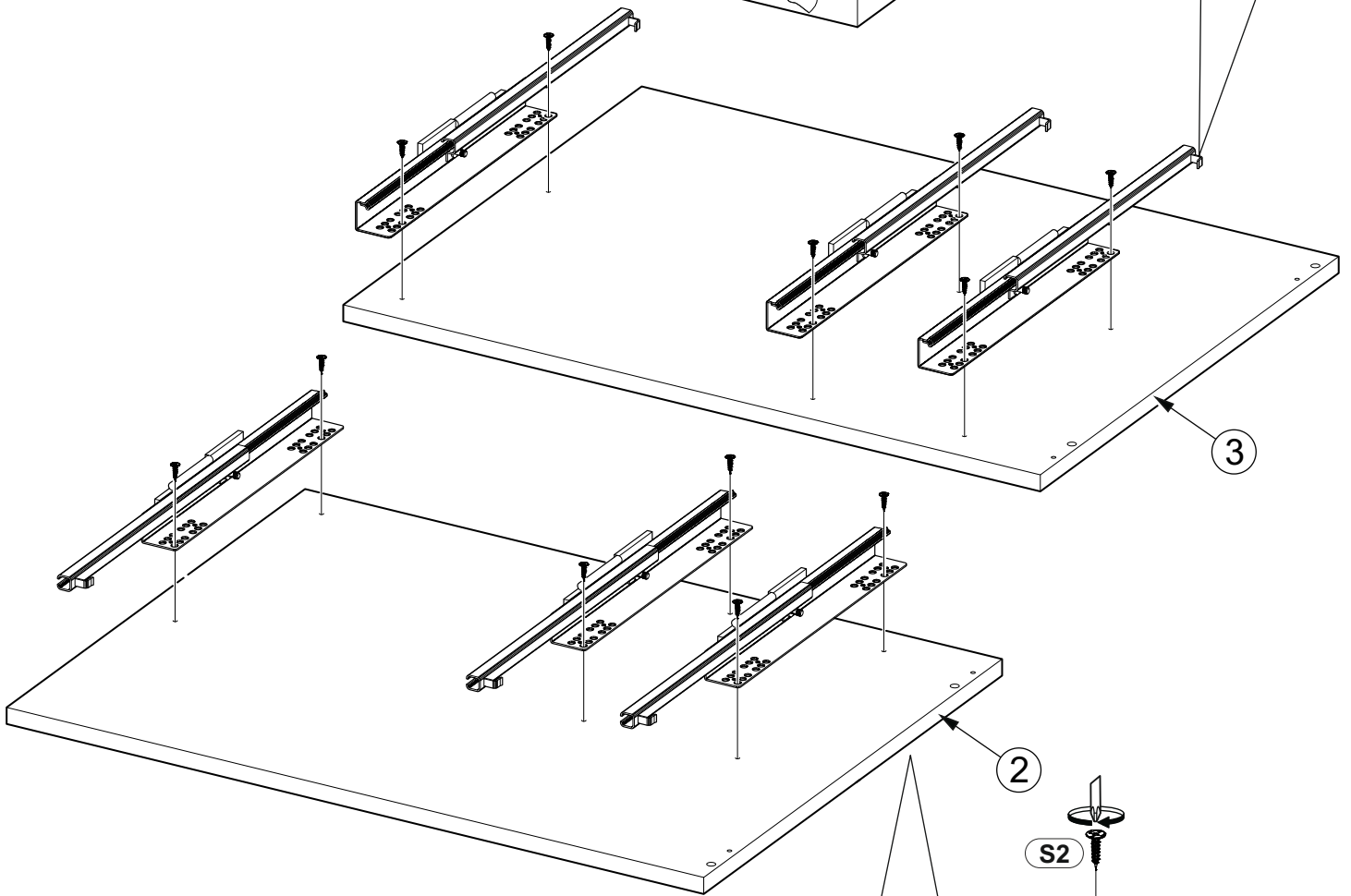
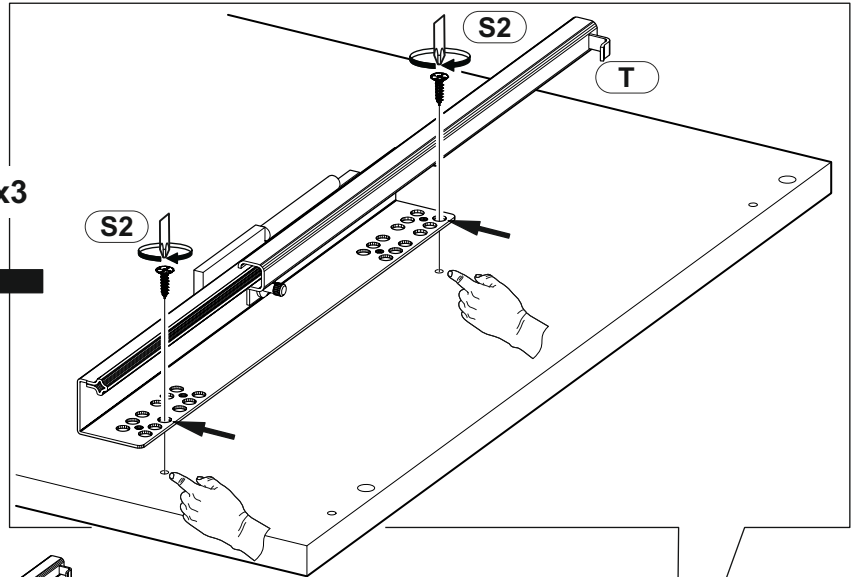
x 3



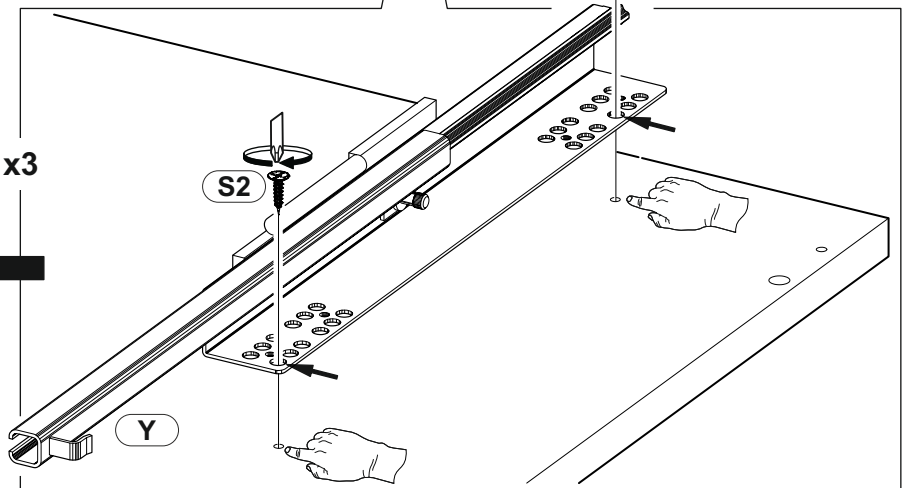
450mm



x3



x3

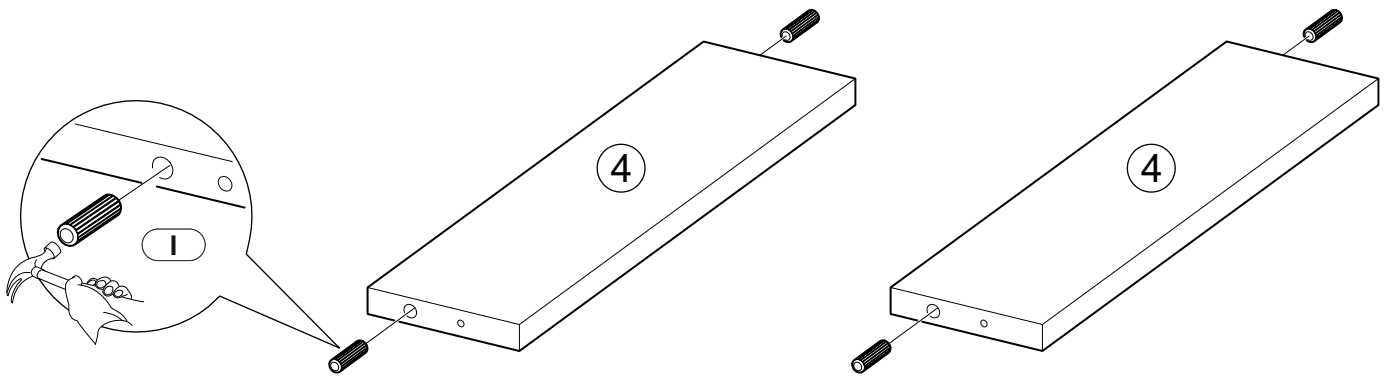


2

I
x 4



8x30



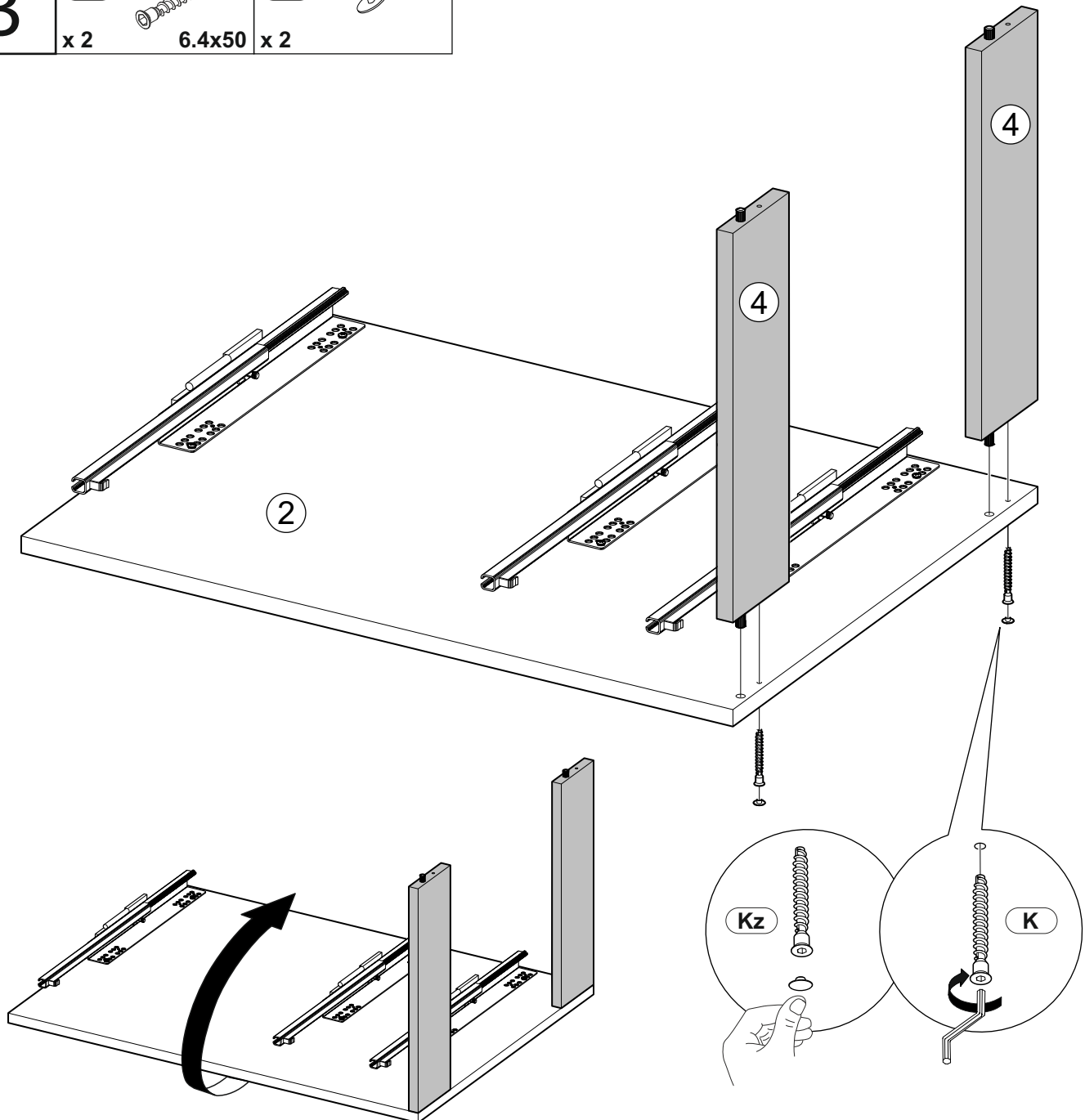
3

K
x 2




6.4x50

Kz
x 2

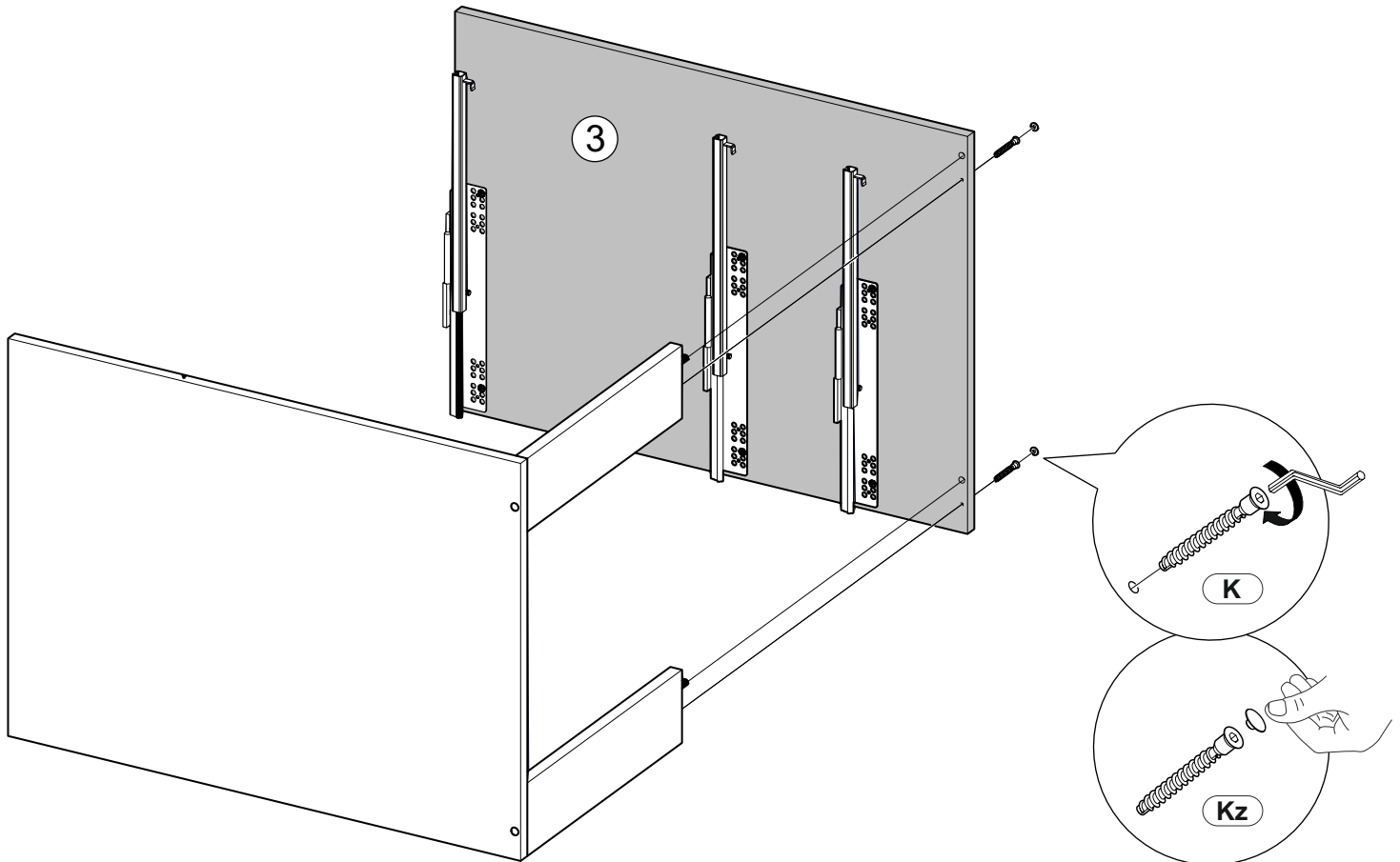


4

K
x 2


6.4x50

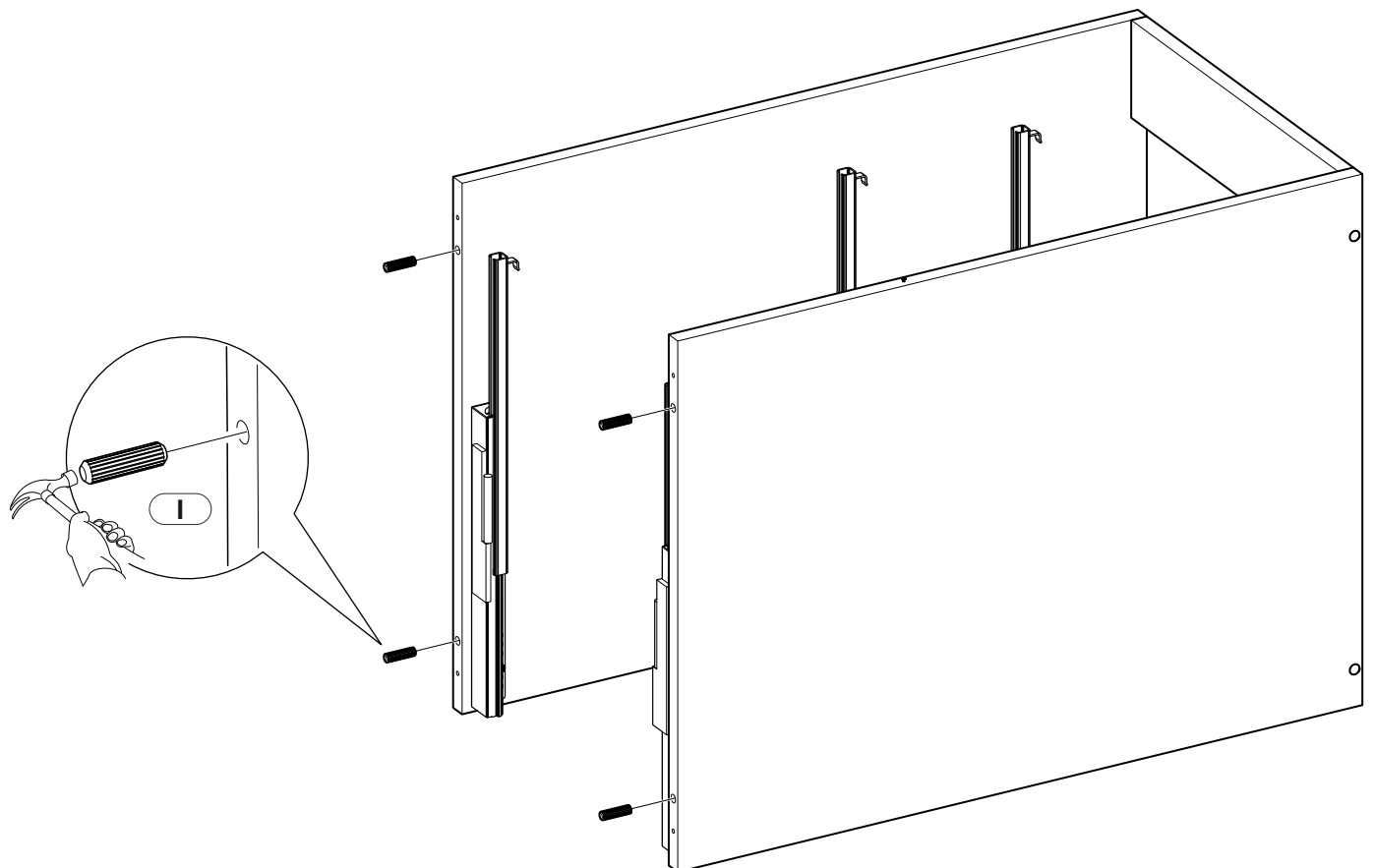
Kz
x 2



5

I
x 4


8x30

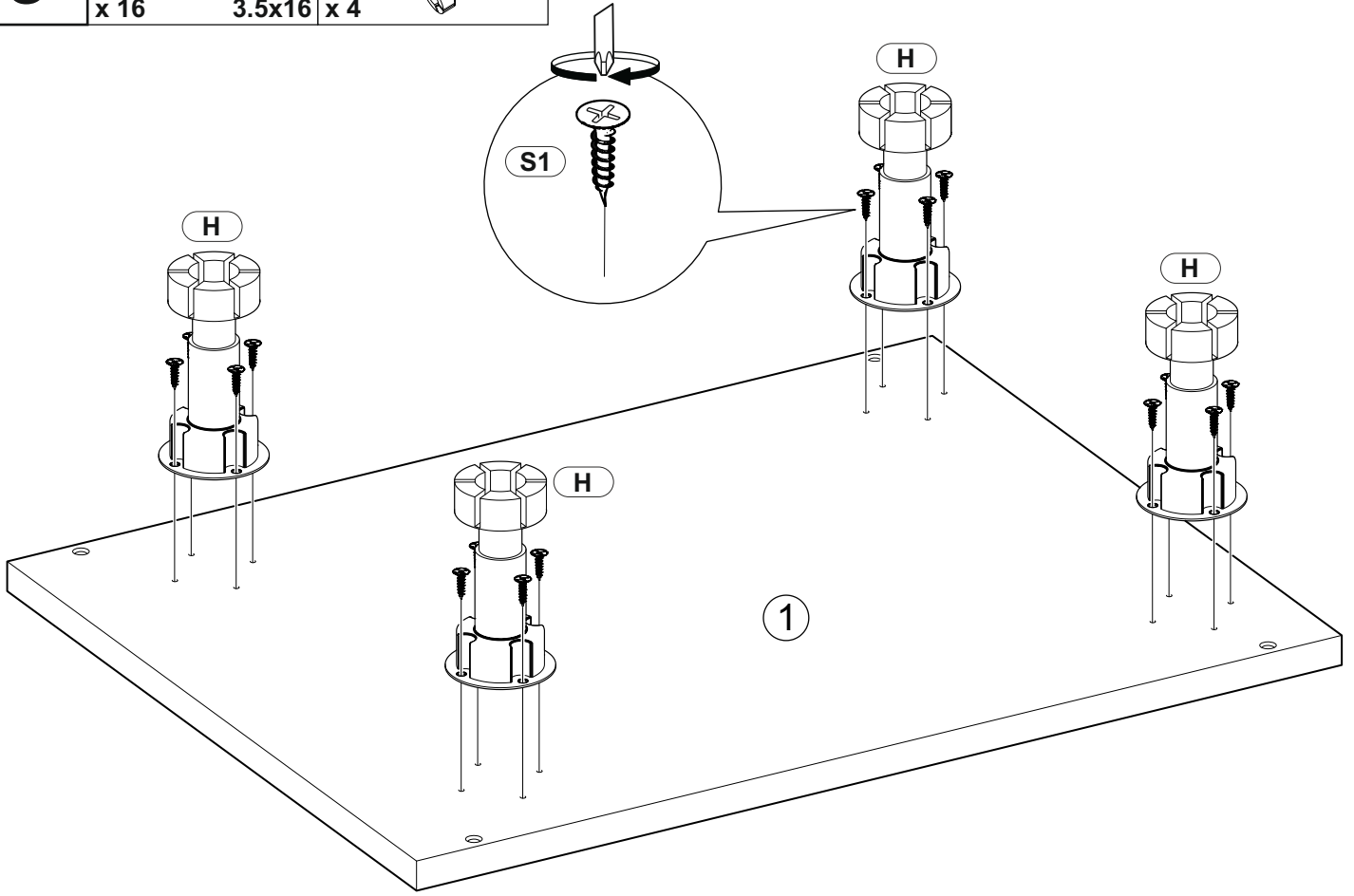
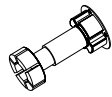


6

S1
x 16

3.5x16

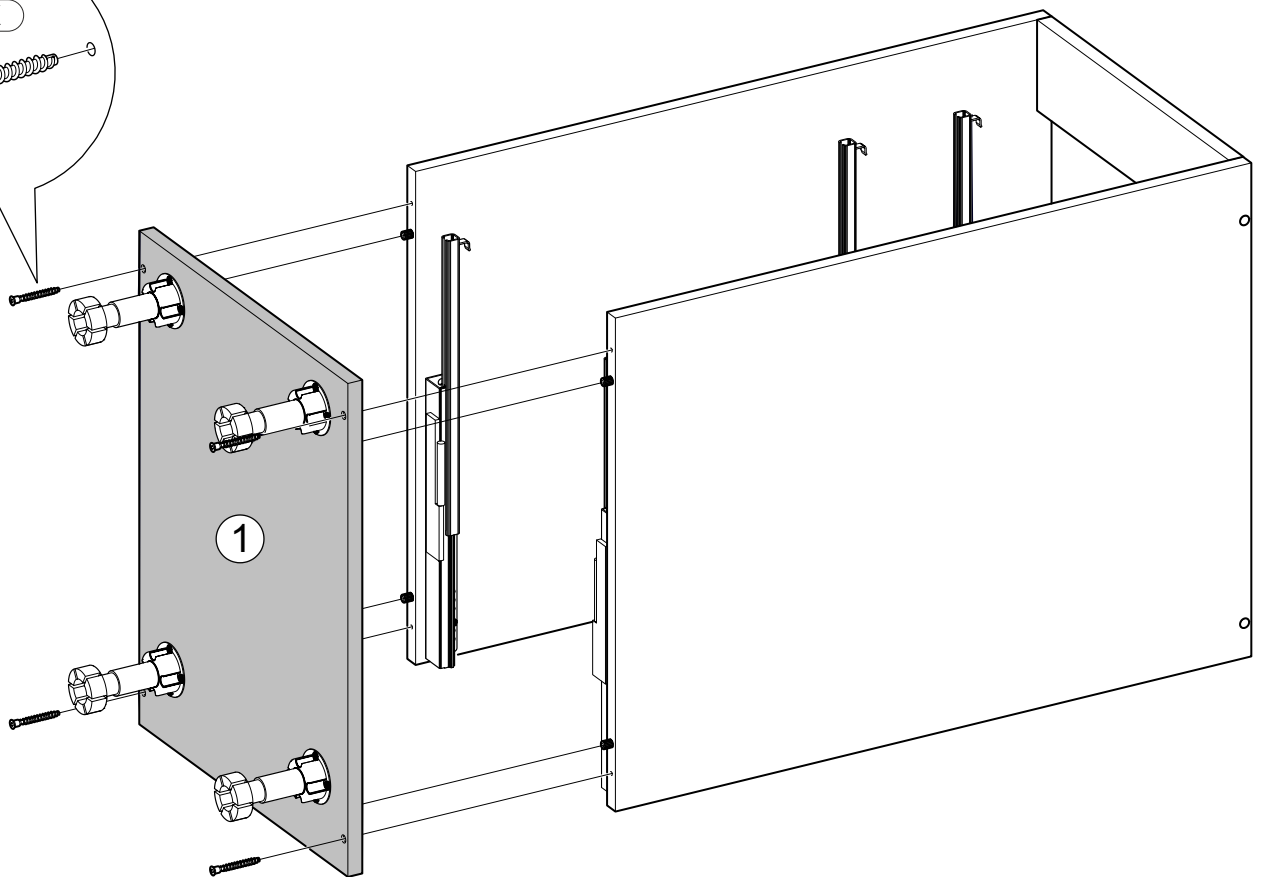
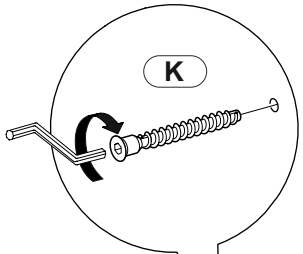
H
x 4



7

K
x 4

6.4x50

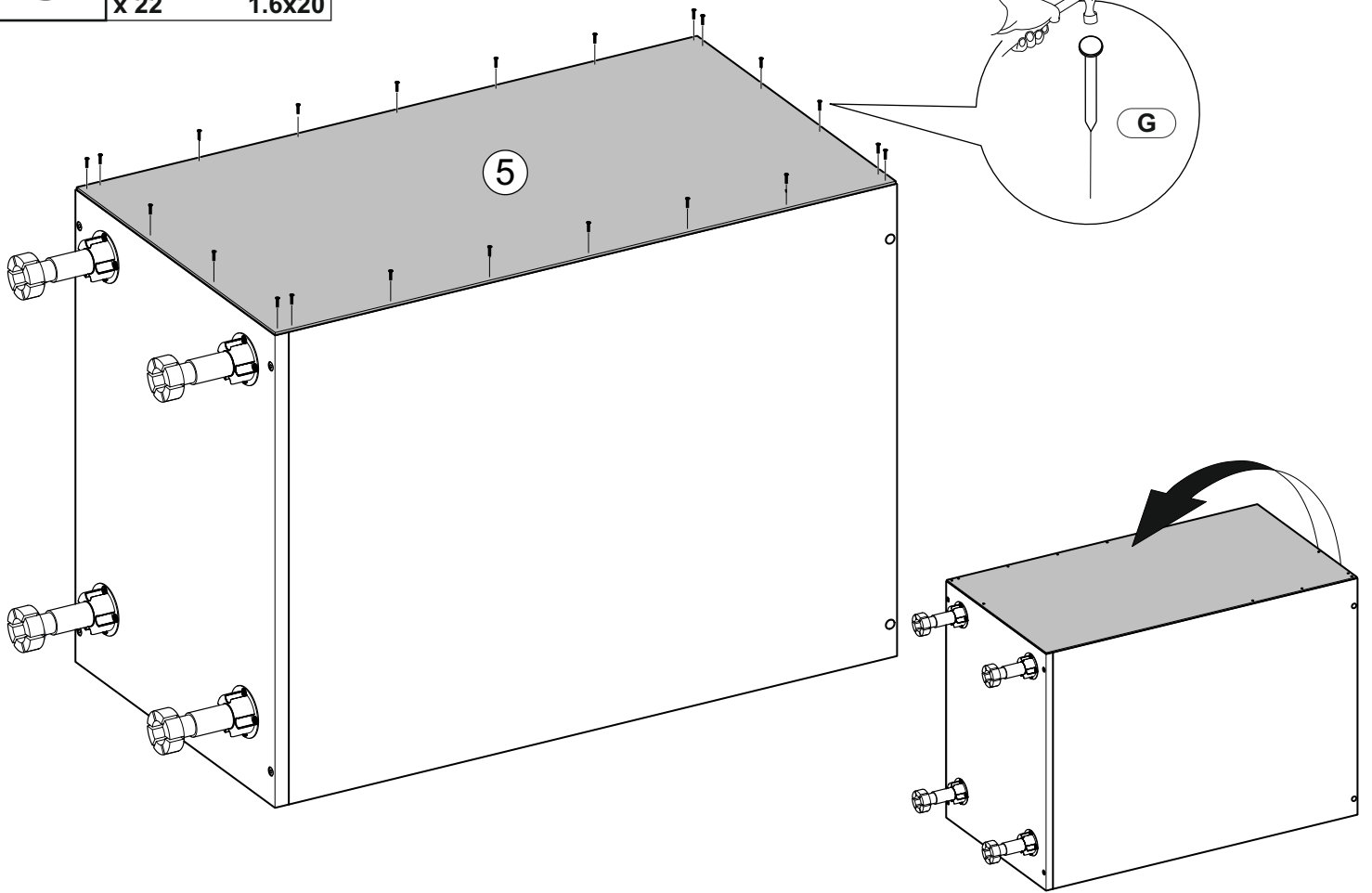


8

G

x 22

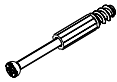
1.6x20



9

MB

x 14



I

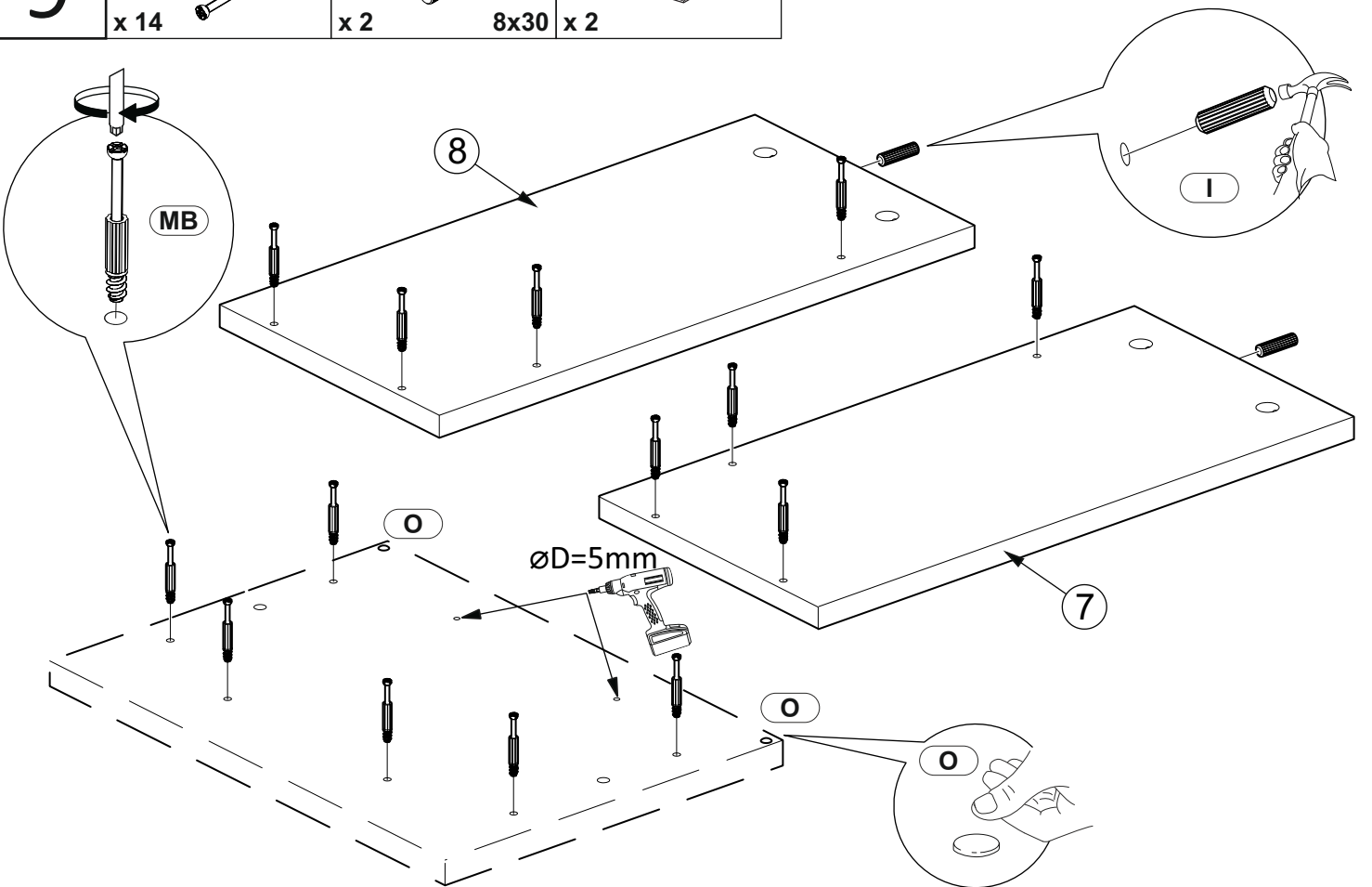
x 2



8x30

O

x 2



10

K



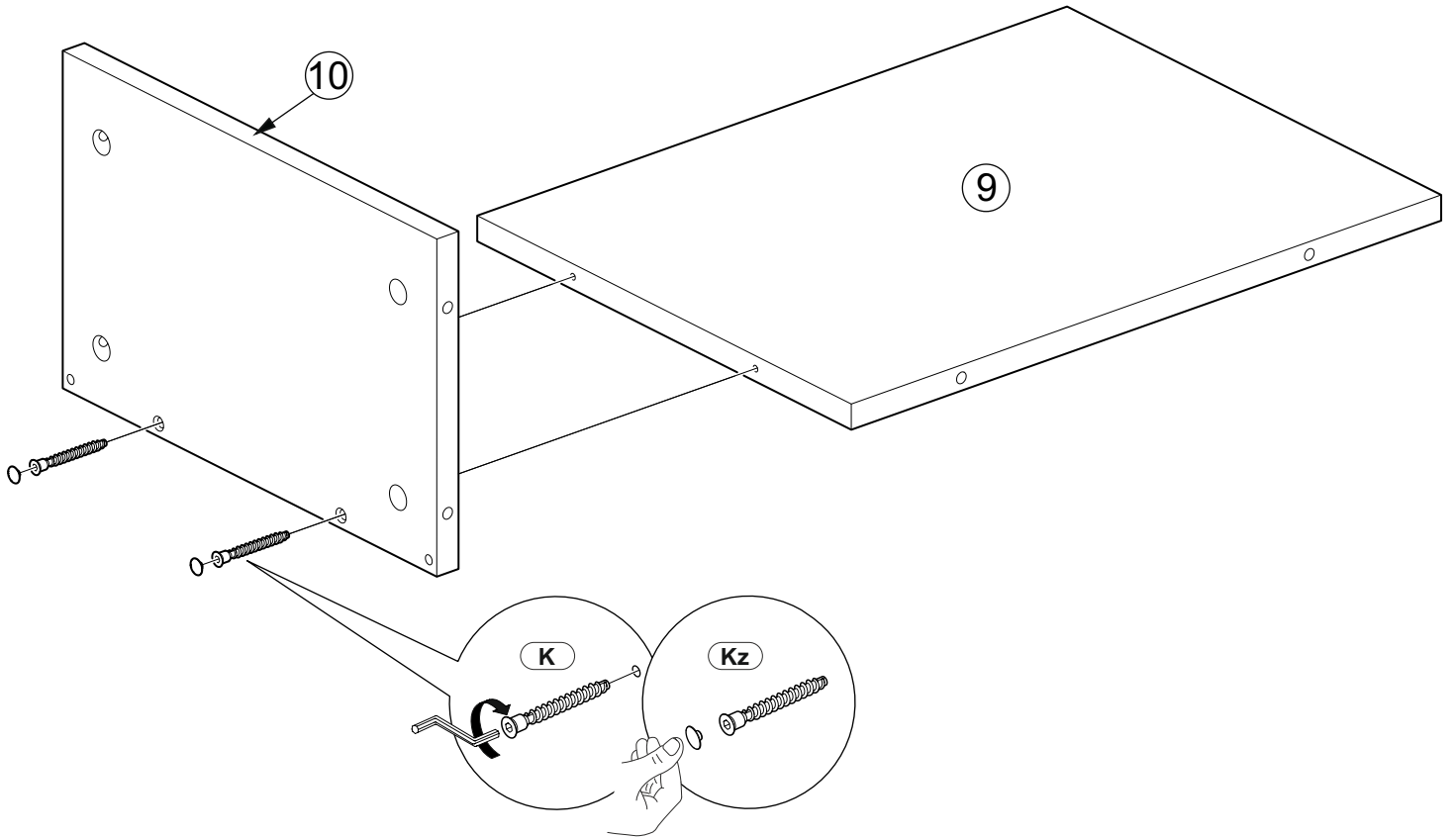
x 2

6.4x50

Kz



x 2



11

M

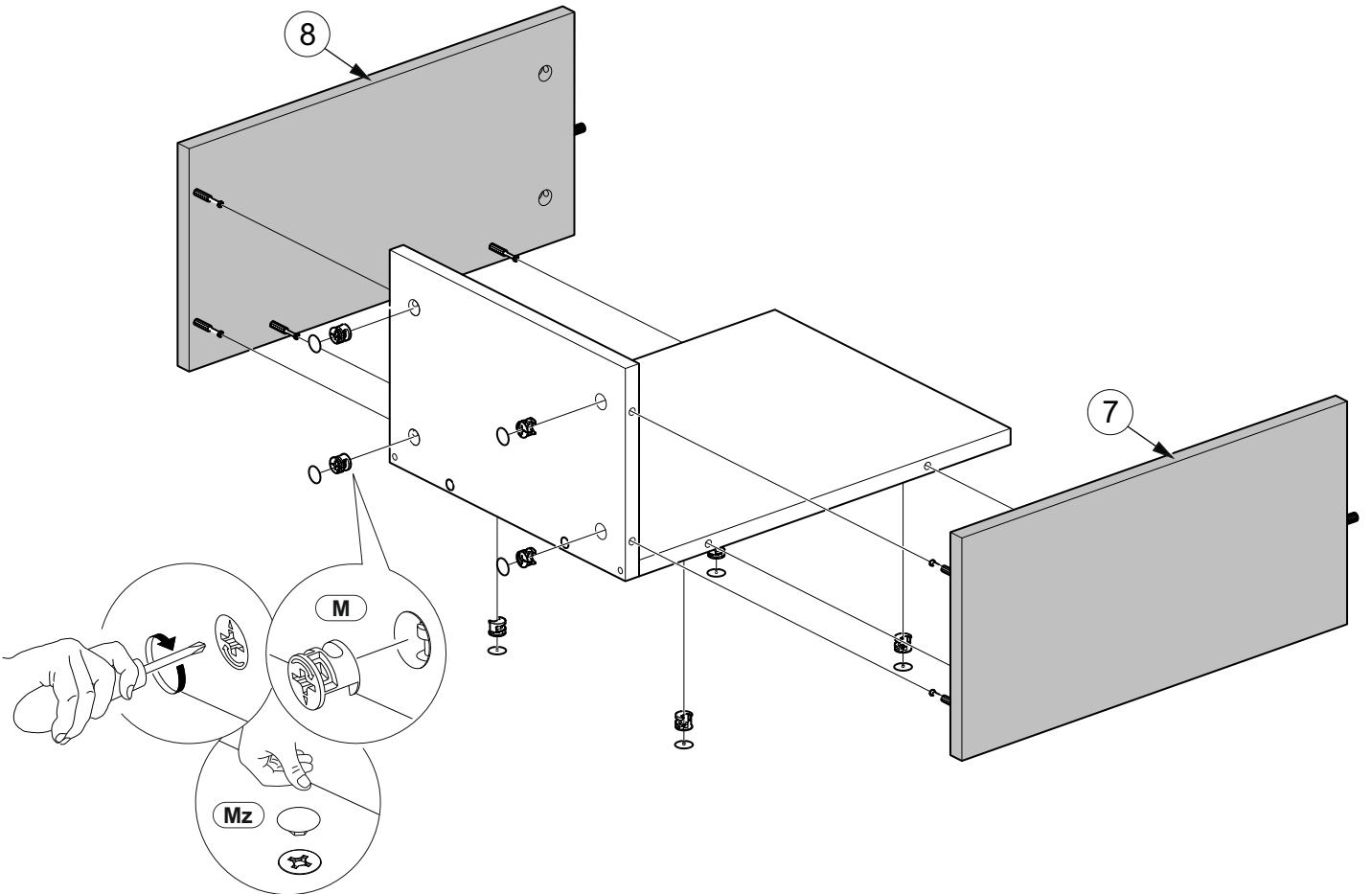


x 8

Mz



x 8



14

K

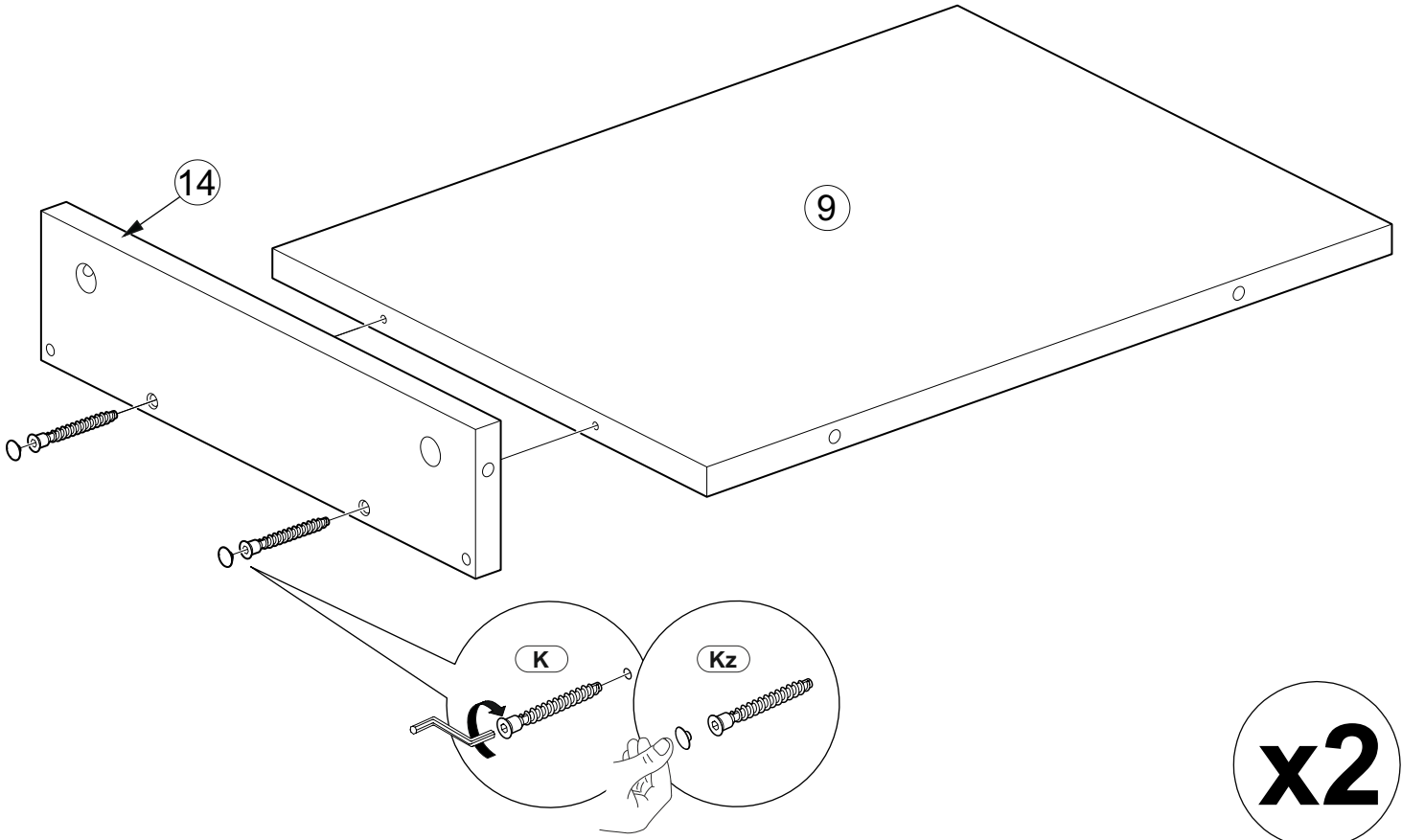
x 2



6.4x50

Kz

x 2



x2

15

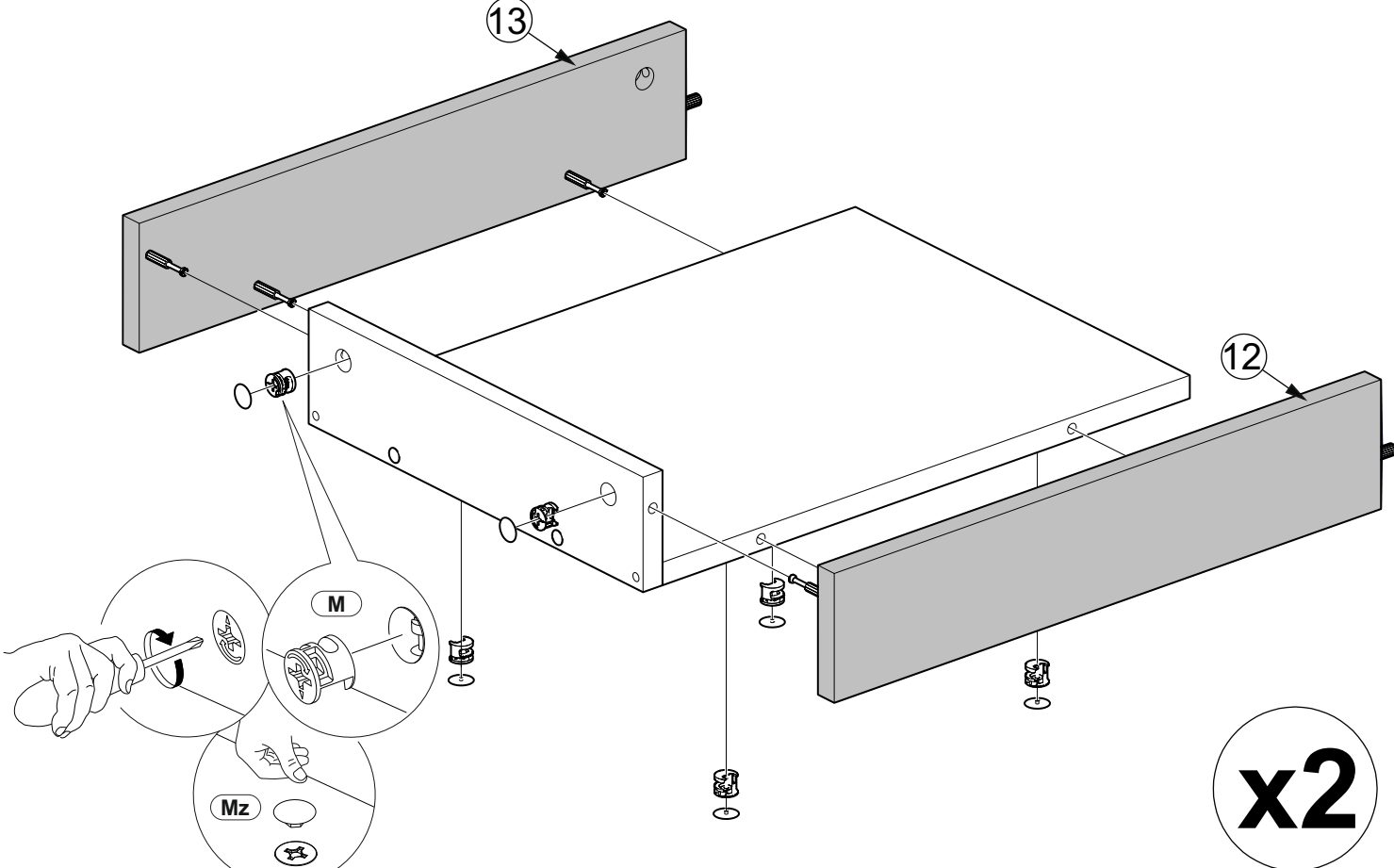
M

x 6



Mz

x 6



x2

16

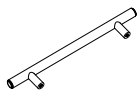
M
x 4



Mz
x 4



R
x 1

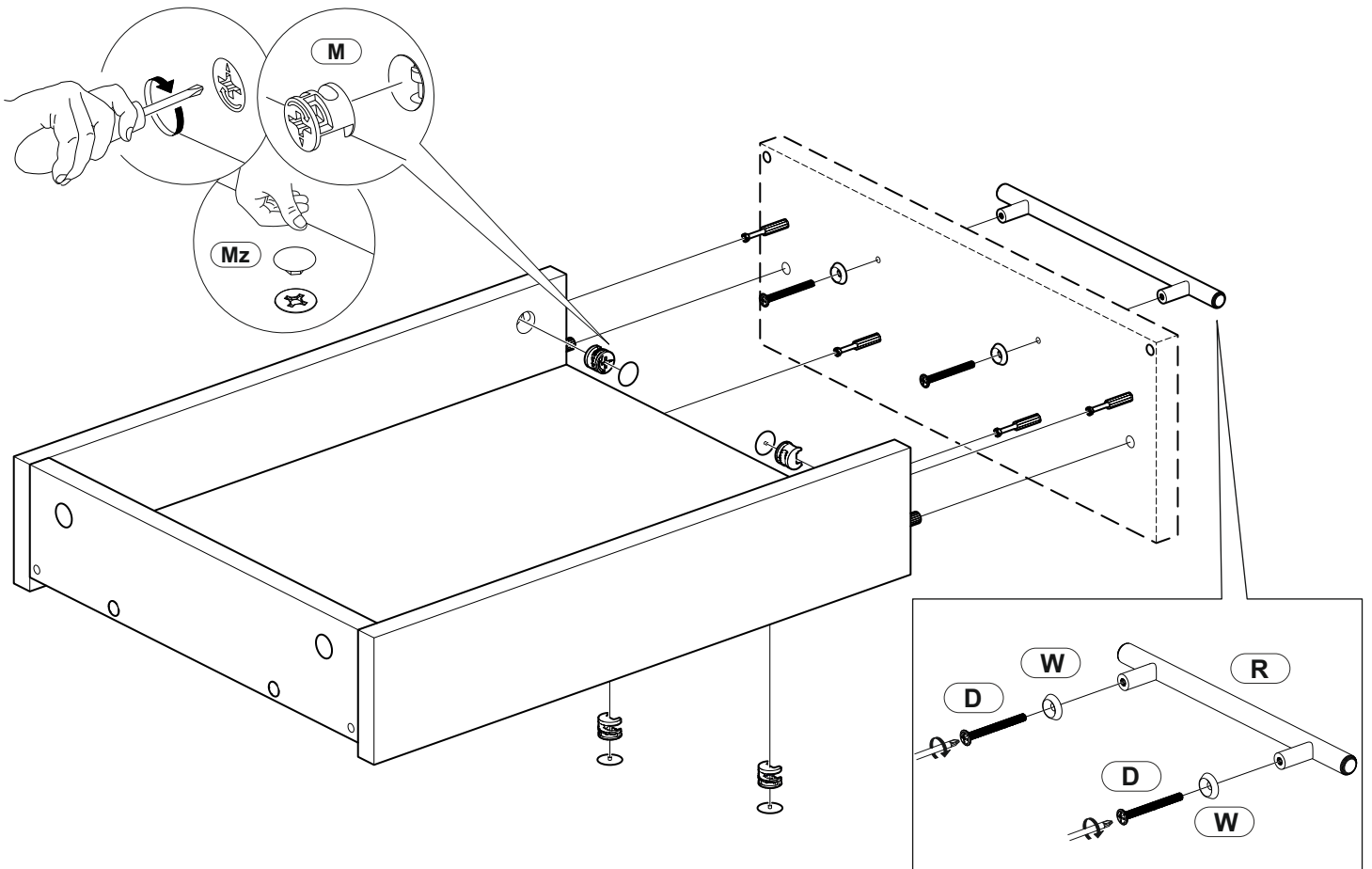


D
x 2



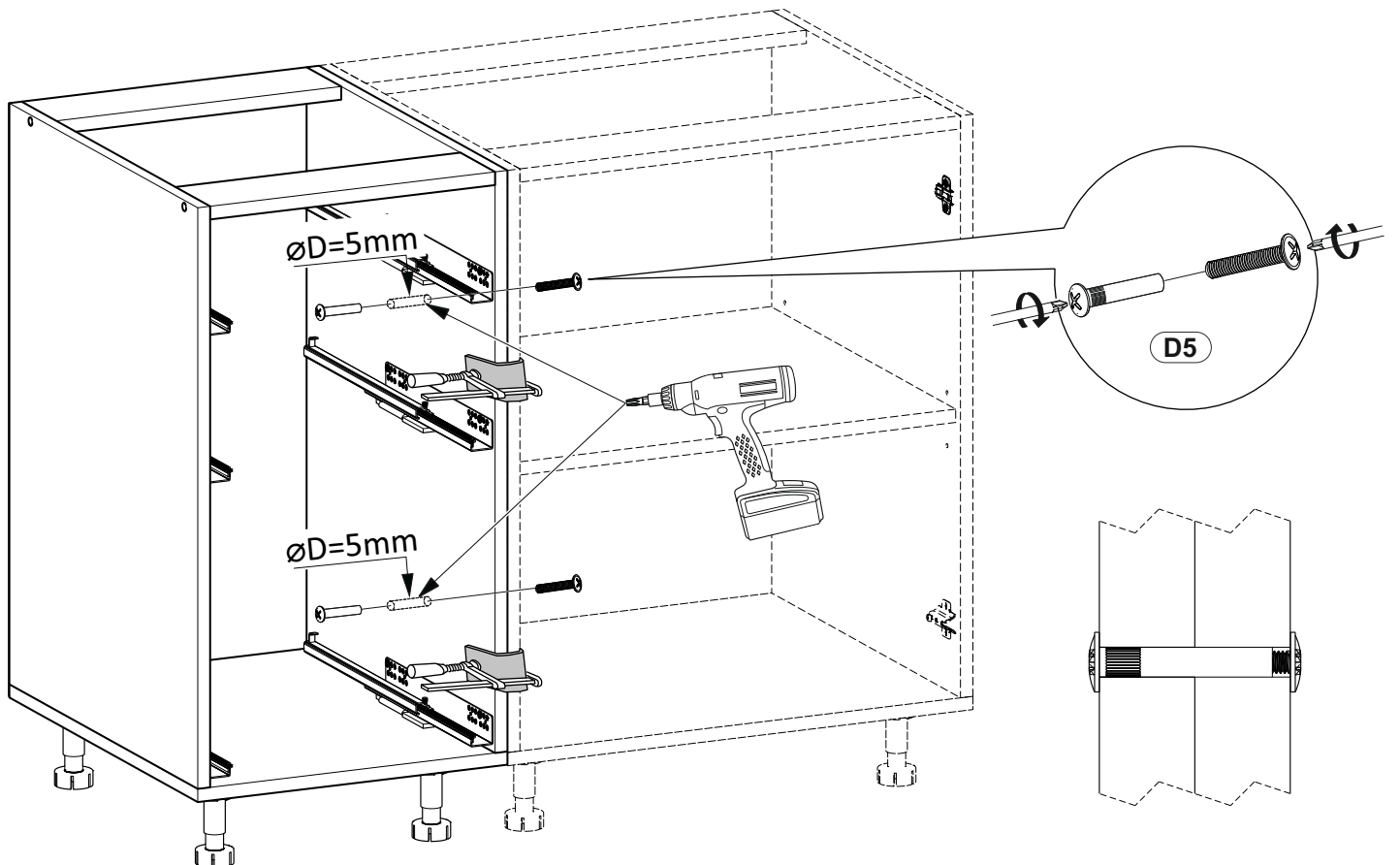
4x25

W
x 2



17

D5
x 2



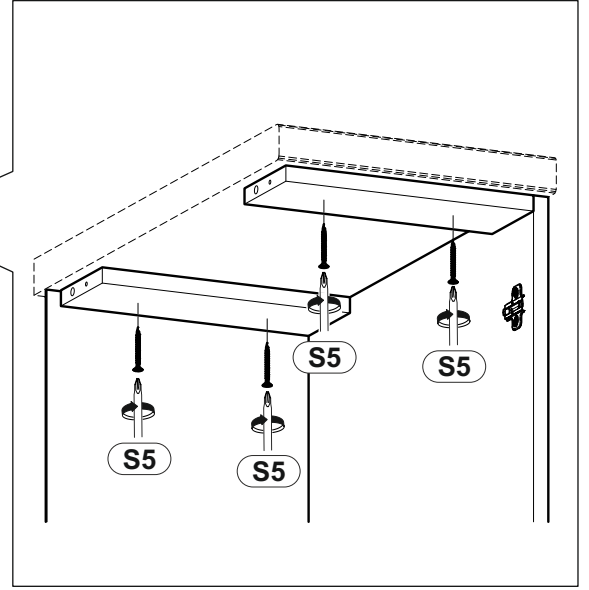
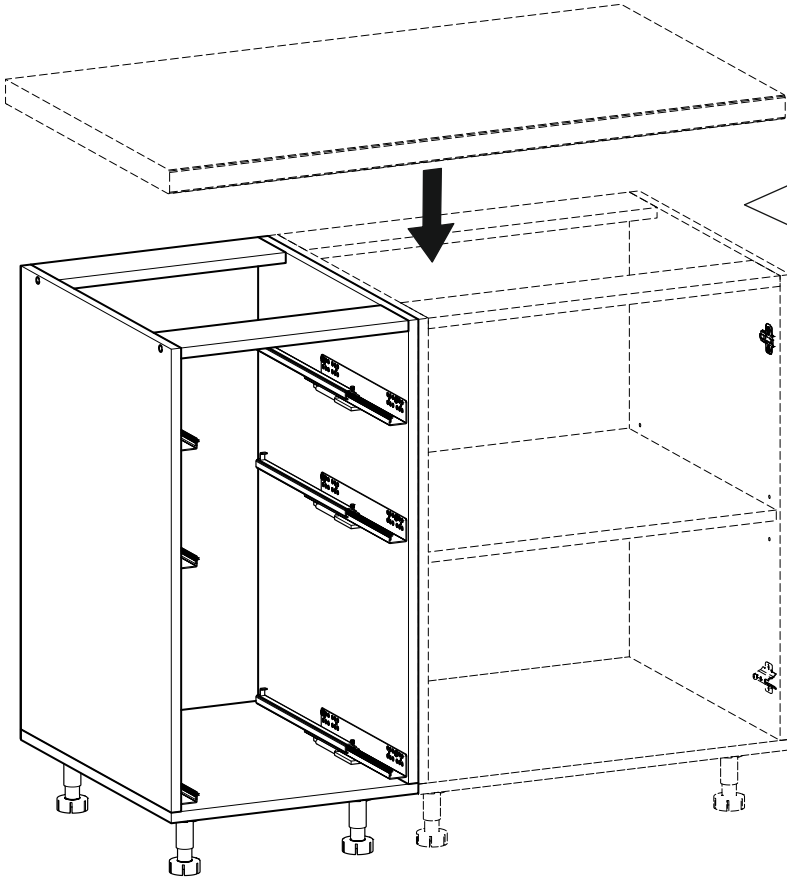
18

S5

x 4



4x30



19

Hk

x 2

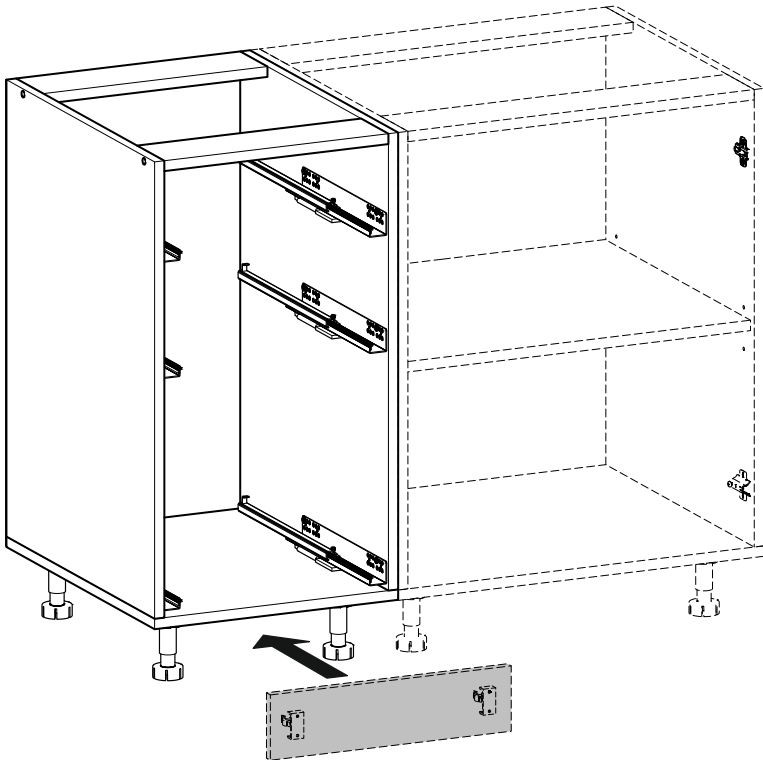


S1

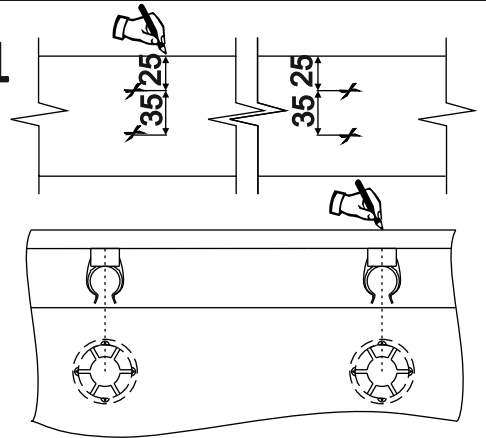
x 4



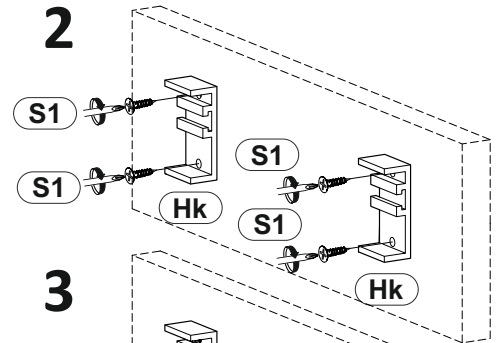
3.5x16



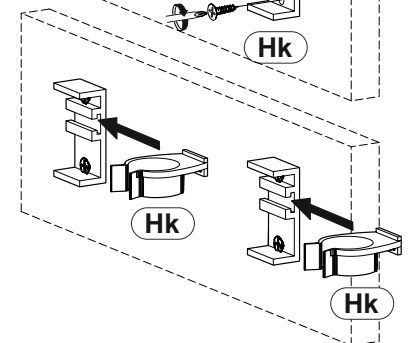
1



2

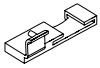


3

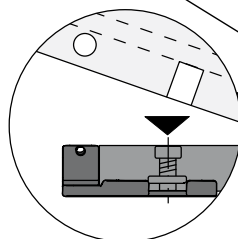
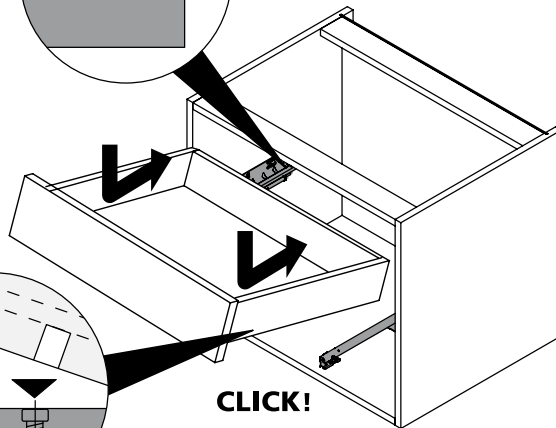
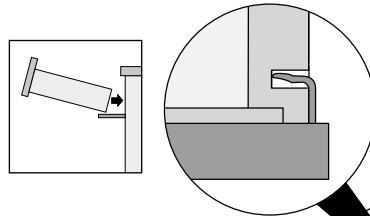
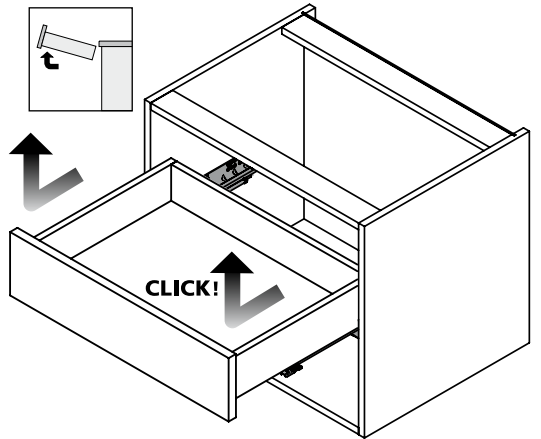
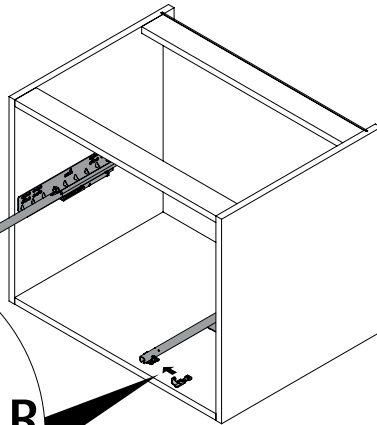
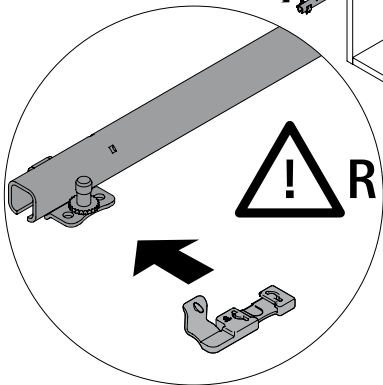
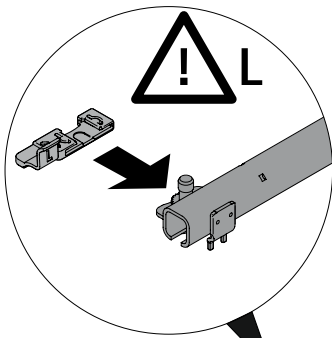
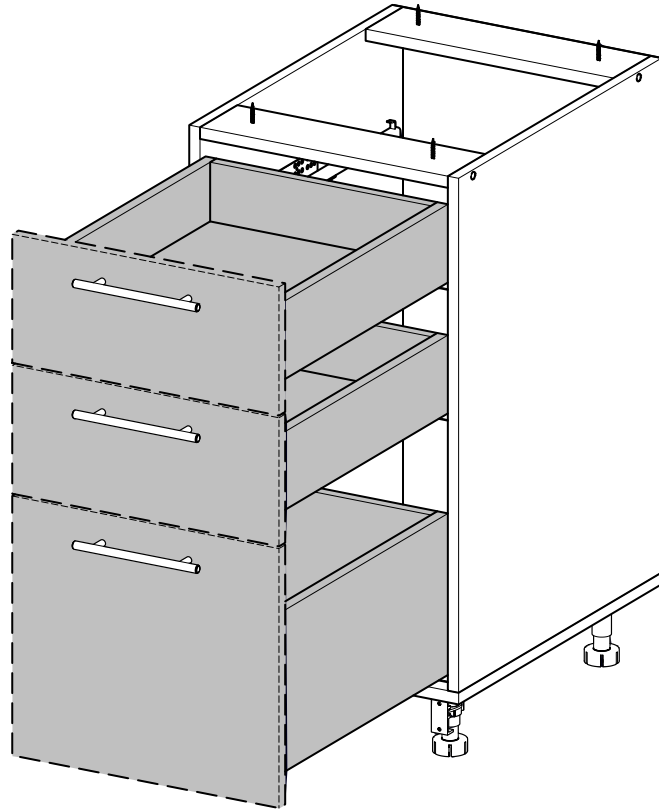
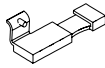



20

V
x 3



F
x 3



	<p>Important information Read carefully. Keep this information for further reference.</p> <p>GB WARNING</p> <p>Serious or fatal crushing injuries can occur from furniture tip-over. To prevent this furniture from tipping over it must be permanently fixed to the wall.</p> <p>Firing devices for the wall are not included since different wall materials require different types of fixing devices. Use fixing devices suitable for the walls in your home. For advice on suitable fixing systems, contact your local specialised dealer.</p>	<p>Wichtige Information Sorgfältig lesen Diese Information aufbewahren</p> <p>DE ACHTUNG</p> <p>Wenn Möbelstücke umkippen, können ernste oder lebensgefährliche Verletzungen durch Einklemmen die Folge sein. Um zu verhindern, dass das Möbelstück umkippt, muss es fest an der Wand verankert werden.</p> <p>Beschläge für die Wandbefestigung sind nicht beigegeben, da sie von der jeweiligen Wandbeschaffenheit abhängig sind. Befestigungsschraube benutzen, die für die heimischen Wände geeignet sind. Bei diesbezüglichen Fragen den örtlichen Fachhandel zu Rate ziehen.</p>	<p>Ważne informacje Przeżyłaj uważnie. Zachowaj ulotkę na przyszłość.</p> <p>PL UWAGA</p> <p>Przewrócenie sięmobili może doprowadzić do poważnych obrażeńiśmierci. Aby zapobiec przewróceniu sięmobili, należy ją stać przymocować dościany.</p> <p>W zestawie nie znajdująsięzaświadczyi mocujące, ponieważże rozróżniamy wyrobydękoroznych typówstule. Używaj odpoowiadających dościany w Twoim domu. W przypadku wątpliwości, jakichśrub użyć, skontaktuj sięz najbliższym specjalizowanym sklepem.</p>	<p>Ważná informácia Čítajte pečlivo. Uchovajte prílohu pre budúci potrebu.</p> <p>SK UPOZORNENIE</p> <p>Prevrhnutie nábytku môže spôsobiť vážne šmerlné zranenia. Aby sa zabránilo prevrhnutiu nábytku, upevňte ho ku stene.</p>	<p>Informazioni importanti Leggere attentamente. Conservare queste informazioni per ulteriori consultazioni.</p> <p>IT AVVERTENZA</p> <p>Se il mobile si ribalta può causare lesioni da compressione serie o fatali. Per prevenire il rischio che il mobile si ribalti, quest'ultimo deve essere fissato permanentemente alla parete.</p>
<p>Belangrijke informatie Geed lezen Bewaar deze informatie voor toekomstig gebruik</p> <p>NL WAARSCHUWING</p> <p>Wanneer meubels omvallen, kan er ernstig of levensbedreigend beknemmingsletsel ontstaan. Om te voorkomen dat dit meubel omvalt, dient dit permanent aan de wand te worden bevestigd.</p> <p>Bevestigingsbeleg voor de wand is niet inbegrepen; aangezien verschillende wandmaterialen verschillende soorten bevestigingsbeleg vereisen. Schrik bevestigingsbeleg dat geschikt is voor de wanden in je huis. Voor advies over geschikt bevestigingsbeleg, neem contact op met de vakhandel.</p>	<p>Información importante Atire atención. Conservar esta información para un uso futuro.</p> <p>FR AVERTISSEMENT</p> <p>Risque de blessure grave en cas de chute du meuble. Pour éviter que le meuble ne bascule, il faut le fixer au mur de façon permanente.</p> <p>Les fixations ne sont pas incluses car leur choix dépend du matériau du mur sur lequel est fixé le meuble. Utilisez des fixations adaptées au matériau du mur. Pour obtenir des conseils sur les fixations à utiliser, adressez-vous à un revendeur spécialisé.</p>	<p>Informazio Kerjuko, oivast ei alaposan, es orzd meg ez a papirt!</p> <p>HU FIGYELEM</p> <p>Azútor felbontása súlyos, vagy akár végzetes balesetet okozhat. Ahhoz, hogy ez a megekeddés ne fordul megfielele a falhoz kell rögzíteni.</p> <p>Aozglisztesz szaksegess kelkek micsenek a csomagnak, mivel a különböző típusú falakhoz különböző rögzítő eszközök van szükség. Mindig a fal típusának megfelelő szerelvényeket használja! Megelőző rögzítő kiadászatsához fordulj segítségért a szaküzletk mulkaiakához!</p>	<p>Informații importante Citește cu atenție. Pastrează această informație pentru referință ulterioară.</p> <p>RO ATENȚIE</p> <p>Poți suferi rni grave dacăte împiedici de coboarea de mobilier. Pentru prevenirea rniilor, fixazămobila pe perete.</p> <p>Accesorii de fixare pentru perete nu sunt incluse deoarece materiale diferite din care sunt făcuți pereții au nevoie de accesorii diferite de fixare. Folosește accesorii de fixare potrivite pentru pereții camerei tale. Contacteazăun specialist decazutăți care snt accesorii potrivite pereților casei tale.</p>	<p>Önemli bilgi Dikkatli okuyunuz. Bu klavuzu ileride gerekebileceği için saklayınız.</p> <p>TR UYARI</p> <p>Mobilyanın devrilmesi sonucu ölümceci veya ciddi yaralanmalar meydana gelebilir. Devrilme riskini önlemek için mobilyanın duvara sabitlenmesi gerekmektedir.</p> <p>Duvar yapı malzemesi farklık gösterilebileceğinden mobilyanın duvara sabitlenmesi için gereken bagdanti parçaları farklı dani değildir. Evinizin duvar yapı malzemesine uygun bagdanti parçaları seçiniz. Duvar yapı malzemesine uygun bagdanti parçaları satın almak için yerel market ya da bir mobilya dükkanından bilgi alabilirsiniz.</p>	<p>Información importante Leer detenidamente. Guarda esta información para consultarla en el futuro.</p> <p>ES ADVERTENCIA</p> <p>Pueden producirse lesiones graves o fatales si vuela un mueble. Para evitar que vuelque este mueble, debe fijarse permanentemente a la pared.</p> <p>No se incluyen los dispositivos de fijación, dado que los diversos materiales de pared requieren diferentes tipos de herrajes de fijación. Usa herrajes adecuados para el material de las paredes de tu casa. Para saber cuáles son los herrajes adecuados, pide consejo en tu tienda habitual.</p> <p>Vigilte oplysninger! Læs omhyggeligt! Gem disse oplysninger til senere brug.</p> <p>DK ADVARSEL</p> <p>Der kan opstå alvorlig eller livstruende tilskadekomst, hvis møblet vælter. For at undgå at møblet vælter, skal det fastgøres permanent til væggen.</p> <p>Forsikrelse vægmaterialer/klaver forsikrelse skuer og ramfugls. Medfølger ikke. Brug skuer og ramfugls, der passer til væggen i dit hjem. Hvis du er i tvivl om, hvilken type skuer/ramfugls du skal bruge, skal du kontakte et byggehandel.</p>
<p>Vażne informacje Wniateliwie przeczytae. Zachowajc te informacje.</p> <p>RU ВНИМАНИЕ</p> <p>Опроецирование мебели может привести к серьёзным или смертельным телесным повреждениям. Для предотвращения опроек-дваения мебели должна быть постоянно прикреплена к стене.</p> <p>Крепежные средства для крепления к стене не прилагаются для разных материалов стен. Требуется различный крепеж. Используйте крепежные средства подходящие для материала стен в Вашем доме. Если Вы не уверены, какой тип крепежных средств использовать, обратитесь в специализированный магазин.</p>	<p>Важна информация Прочете внимателно. Зачавете тази информация за бъдеща справка.</p> <p>BG ВНИМАНИЕ</p> <p>Проектирането на тази мебел може да причини сериозни или фатални наранявания. За да се избегне тази опасност, закрепете я за да се стена.</p> <p>Комплектът не включва механизми за прикрепяне към стената. Тъй като различните стенини материали изискват различни приспособления, използвайте механизми за прикрепяне, подходящи за стентите в дома ви. Обърнете към специализирани продавачесветовно по подходящи монтажни системи.</p>	<p>Viktig informasjon Les nøye. Spara informasjonen for framtidig bruk</p> <p>SE VARNING</p> <p>Attvriga eller livstruande skadefaktor kan ske om möbler vrider över. För att förhindra att den här mobilen vrider måste den fastas permanent vid väggen.</p> <p>Fästbeslag för väggen medföljer inte eftersom olika väggmaterial kräver olika typer av fästbeslag. Använd ett fästbeslag som passar för väggen i hemma hos dig. För råd om lämpliga fästbeslag, kontakta din fackhandlare.</p>	<p>Informații importante Citeste cu atenție. Ta varo de demne informații pentru referință ulterioară.</p> <p>PT IMPORTANTE</p> <p>As quedas de móveis podem originar esmagamento ou morte. Estes móveis devem ser fixados a paredes para evitar possíveis quedas.</p> <p>Os diferentes tipos de parede requerem diferentes tipos de ferragens. Utilize ferragens adequadas as paredes da sua casa (ou unidades). Se não tiver a certeza do tipo de parafusos ou ferragens a usar, consulte uma loja de ferragens.</p>	<p>Önemli bilgi Dikkatli okuyunuz. Bu klavuzu ileride gerekebileceği için saklayınız.</p> <p>UA УВАГА</p> <p>Важливою інформацією є те, що падіння мебелі може спричинити серйозне або смертельне травмування людини. Щоб уникнути перекидання цих мебелів, їх слід щільно прикріпити до стіни.</p> <p>Кріплення до стіни не додаються, оскільки різні матеріали потребують різних кріплень. Використовуйте кріплення, які пасують матеріалу Ваших стін. За порадою щодо того, що тип парусів чи кріплень використовувати, зверніться до спеціалізовану країнцю.</p>	<p>Información importante Leer detenidamente. Guarda esta información para consultarla en el futuro.</p> <p>GR ΠΡΟΕΙΔΟΠΟΙΗΣΗ</p> <p>Σβάρων ή πρόβων το προϊόντος από σφάλματα ή πτώσης να υπάρχει κίνδυνος σοβαρών τραυματισμών ή θανάτων. Για να αποφευχθεί αυτό το φαινόμενο, πρέπει να είναι σταθερά στερεωμένα στον τοίχο.</p> <p>Τα εξαρτήματα στερέωσης στον τοίχο δεν περιλαμβάνονται, καθώς διαφορετικά είδη τοίχων απαιτούν διαφορετικούς τύπους εξαρτημάτων στερέωσης. Χρησιμοποιήστε εξαρτήματα στερέωσης κατάλληλα για τον τοίχο στο σπίτι σας. Για πληροφορίες σχετικά με τα κατάλληλα εξαρτήματα στερέωσης, συμβουλευθείτε το εμπορικό κατάστημα της αγοράς.</p>
<p>Informazioni importanti Leggere attentamente. Conservare queste informazioni per ulteriori consultazioni.</p> <p>IT AVVERTENZA</p> <p>Se il mobile si ribalta può causare lesioni da compressione serie o fatali. Per prevenire il rischio che il mobile si ribalti, quest'ultimo deve essere fissato permanentemente alla parete.</p>	<p>Belangrijke informatie Geed lezen Bewaar deze informatie voor toekomstig gebruik</p> <p>NL WAARSCHUWING</p> <p>Wanneer meubels omvallen, kan er ernstig of levensbedreigend beknemmingsletsel ontstaan. Om te voorkomen dat dit meubel omvalt, dient dit permanent aan de wand te worden bevestigd.</p> <p>Bevestigingsbeleg voor de wand is niet inbegrepen; aangezien verschillende wandmaterialen verschillende soorten bevestigingsbeleg vereisen. Schrik bevestigingsbeleg dat geschikt is voor de wanden in je huis. Voor advies over geschikt bevestigingsbeleg, neem contact op met de vakhandel.</p>	<p>Información importante Atire atención. Conservar esta información para un uso futuro.</p> <p>FR AVERTISSEMENT</p> <p>Risque de blessure grave en cas de chute du meuble. Pour éviter que le meuble ne bascule, il faut le fixer au mur de façon permanente.</p> <p>Les fixations ne sont pas incluses car leur choix dépend du matériau du mur sur lequel est fixé le meuble. Utilisez des fixations adaptées au matériau du mur. Pour obtenir des conseils sur les fixations à utiliser, adressez-vous à un revendeur spécialisé.</p>	<p>Informații importante Citește cu atenție. Pastrează această informație pentru referință ulterioară.</p> <p>RO ATENȚIE</p> <p>Poți suferi rni grave dacăte împiedici de coboarea de mobilier. Pentru prevenirea rniilor, fixazămobila pe perete.</p> <p>Accesorii de fixare pentru perete nu sunt incluse deoarece materiale diferite din care sunt făcuți pereții au nevoie de accesorii diferite de fixare. Folosește accesorii de fixare potrivite pentru pereții camerei tale. Contacteazăun specialist decazutăți care snt accesorii potrivite pereților casei tale.</p>	<p>Önemli bilgi Dikkatli okuyunuz. Bu klavuzu ileride gerekebileceği için saklayınız.</p> <p>TR UYARI</p> <p>Mobilyanın devrilmesi sonucu ölümceci veya ciddi yaralanmalar meydana gelebilir. Devrilme riskini önlemek için mobilyanın duvara sabitlenmesi gerekmektedir.</p> <p>Duvar yapı malzemesi farklık gösterilebileceğinden mobilyanın duvara sabitlenmesi için gereken bagdanti parçaları farklı dani değildir. Evinizin duvar yapı malzemesine uygun bagdanti parçaları seçiniz. Duvar yapı malzemesine uygun bagdanti parçaları satın almak için yerel market ya da bir mobilya dükkanından bilgi alabilirsiniz.</p>	<p>Información importante Leer detenidamente. Guarda esta información para consultarla en el futuro.</p> <p>ES ADVERTENCIA</p> <p>Pueden producirse lesiones graves o fatales si vuela un mueble. Para evitar que vuelque este mueble, debe fijarse permanentemente a la pared.</p> <p>No se incluyen los dispositivos de fijación, dado que los diversos materiales de pared requieren diferentes tipos de herrajes de fijación. Usa herrajes adecuados para el material de las paredes de tu casa. Para saber cuáles son los herrajes adecuados, pide consejo en tu tienda habitual.</p> <p>Vigilte oplysninger! Læs omhyggeligt! Gem disse oplysninger til senere brug.</p> <p>DK ADVARSEL</p> <p>Der kan opstå alvorlig eller livstruende tilskadekomst, hvis møblet vælter. For at undgå at møblet vælter, skal det fastgøres permanent til væggen.</p> <p>Forsikrelse vægmaterialer/klaver forsikrelse skuer og ramfugls. Medfølger ikke. Brug skuer og ramfugls, der passer til væggen i dit hjem. Hvis du er i tvivl om, hvilken type skuer/ramfugls du skal bruge, skal du kontakte et byggehandel.</p>

VENTO 40/82

