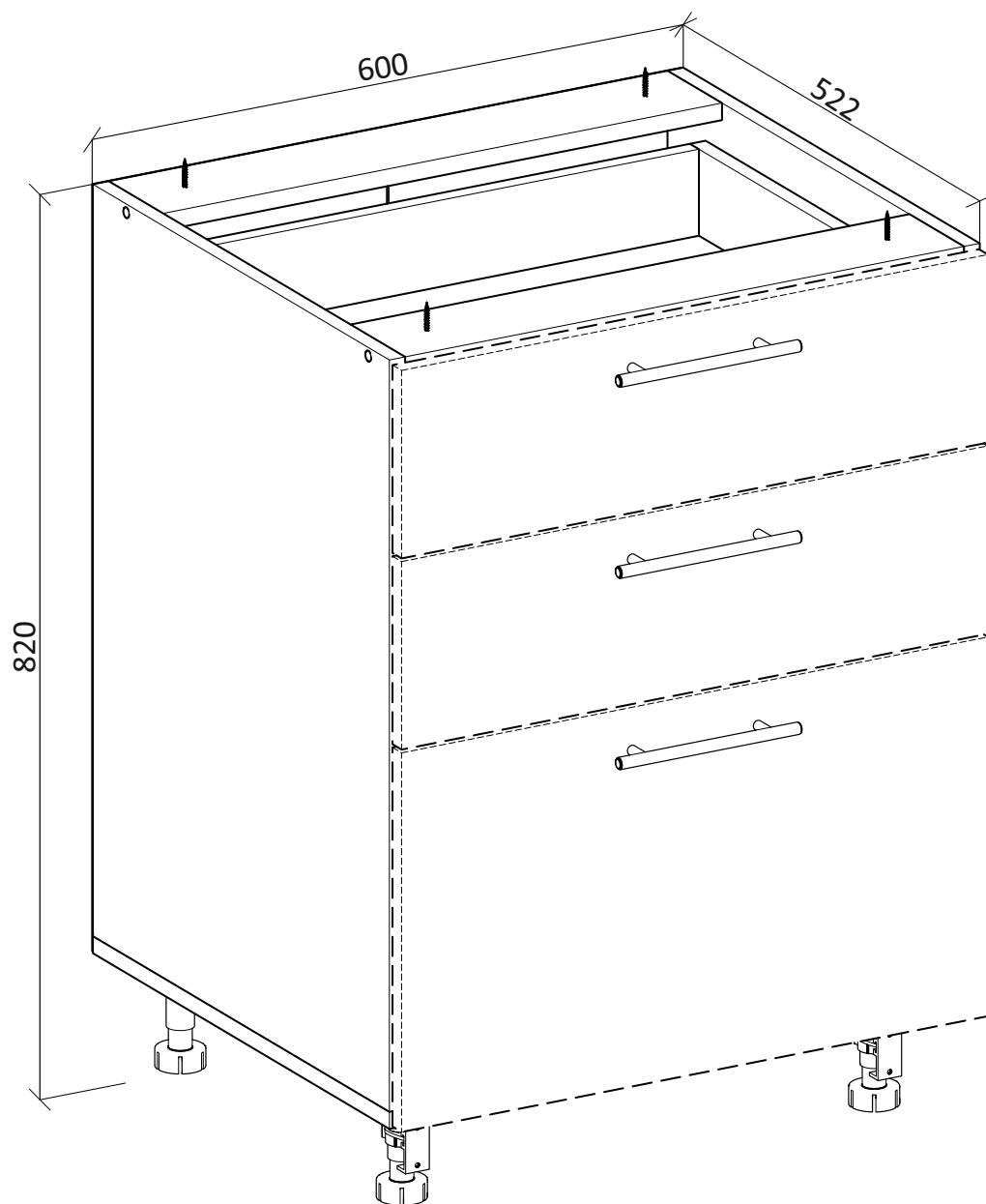


VENTO



(RU) Инструкция по сборке: НяQ3 60/82

(CZ) Návod montáž: SZ3 60/82

(HU) Szerelési útmutató: SF3 60/82

(EN) Assembly instructions: B3 60/82

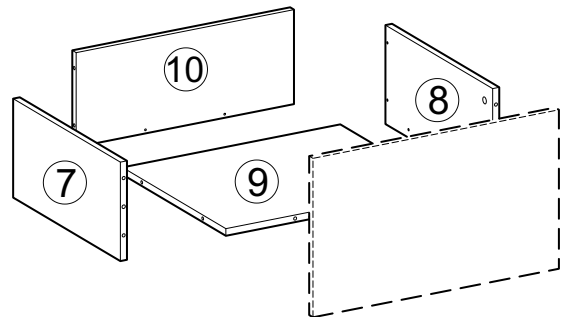
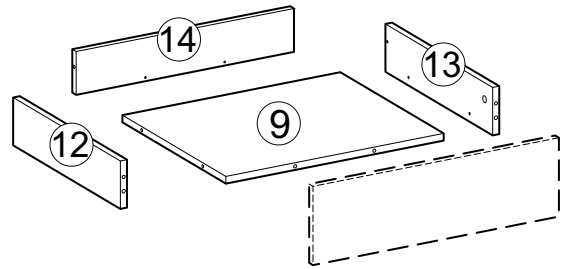
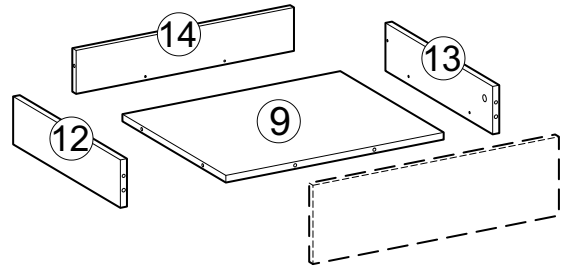
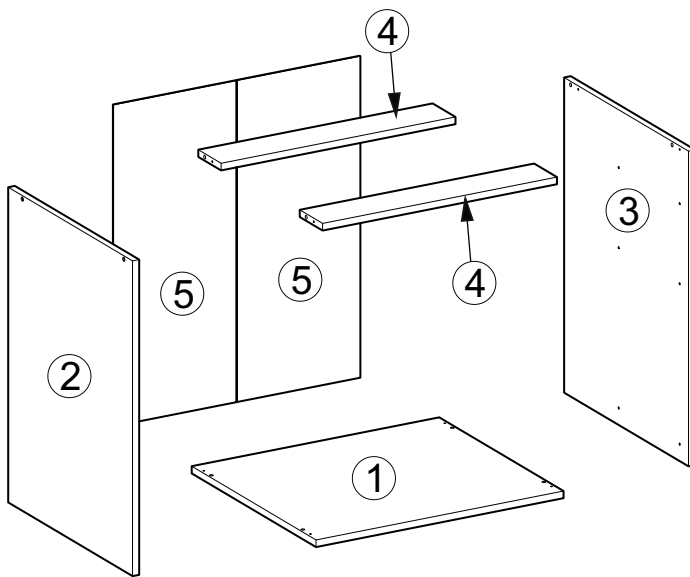
(SK) Návod montáž: SZ3 60/82

(PL) Instrukcja montaż: DS3 60/82;

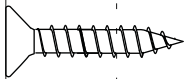
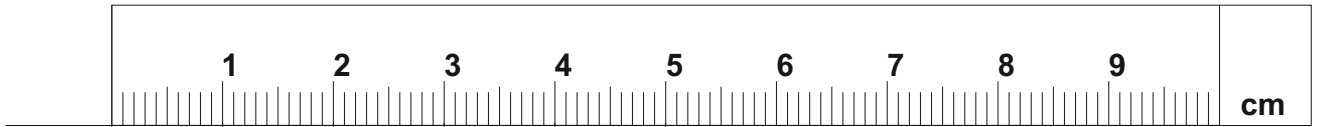
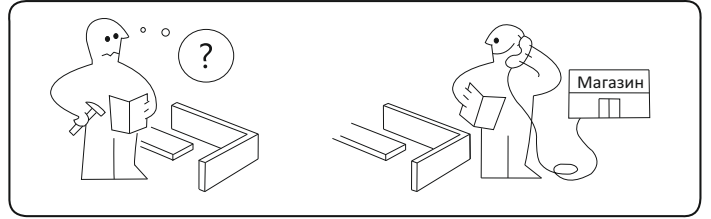
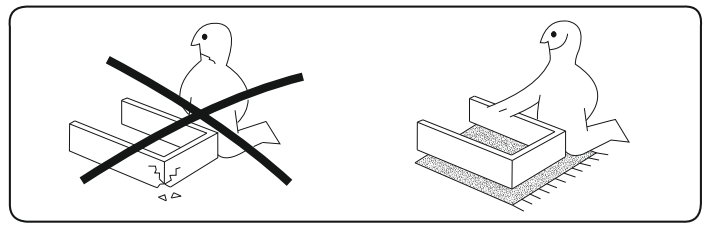
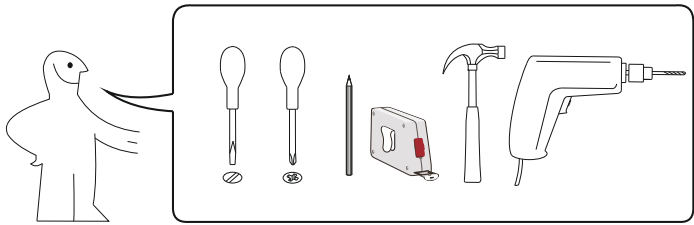
VENTO

60/82

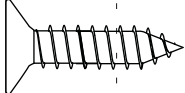
(RU) № детали	Размер (мм)	Количество (шт)
(CZ) № podrobnosti	Rozměr (mm)	Množství (ks)
(HU) № részletek	Méret (mm)	Mennyiség (db)
(EN) № details	Size (mm)	Quantity (pcs)
(SK) № podrobnosti	Rozmer (mm)	Množstvo (ks)
(PL) № szczegóły	Rozmiar (mm)	Liczba (szt)
1	600 x 522 x 16	1
2	704 x 522 x 16	1
3	704 x 522 x 16	1
4	568 x 96 x 16	2
5	718 x 298x 3	2
7	450 x 221 x 16	1
8	450 x 221 x 16	1
9	528 x 434 x 16	3
10	528 x 211 x 16	1
12	450 x 107 x 16	2
13	450 x 107 x 16	2
14	528 x 97 x 16	2



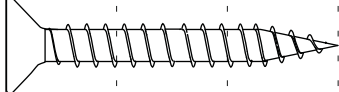
D5 x 2		G x 26		1.6x20
S1 x 26		S2 x 12		4x16
I x 14		8x30	K x 14	
MB x 34		6.4x50	Kz x 10	
R x 3		M x 34		Mz x 34
D x 4		4x45	W x 6	
Hk x 2		H x 4		KK x 1
O x 6		T x 3		450mm
Y x 3		V x 3		450mm
F x 3				



S1



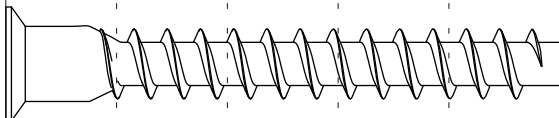
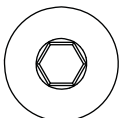
S2



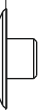
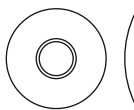
S5



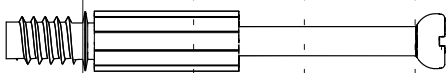
I



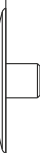
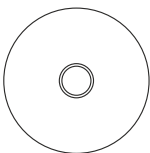
K



Kz



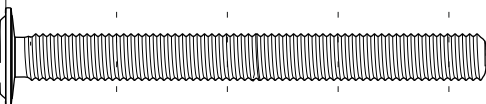
MB



Mz



G



D

1

S2

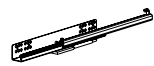
x 12



4x16

T

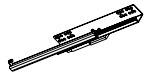
x 3



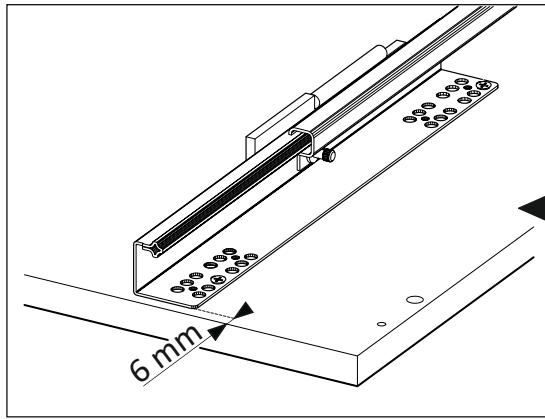
450mm

Y

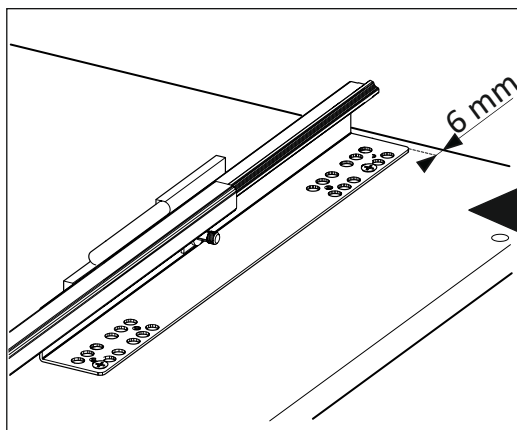
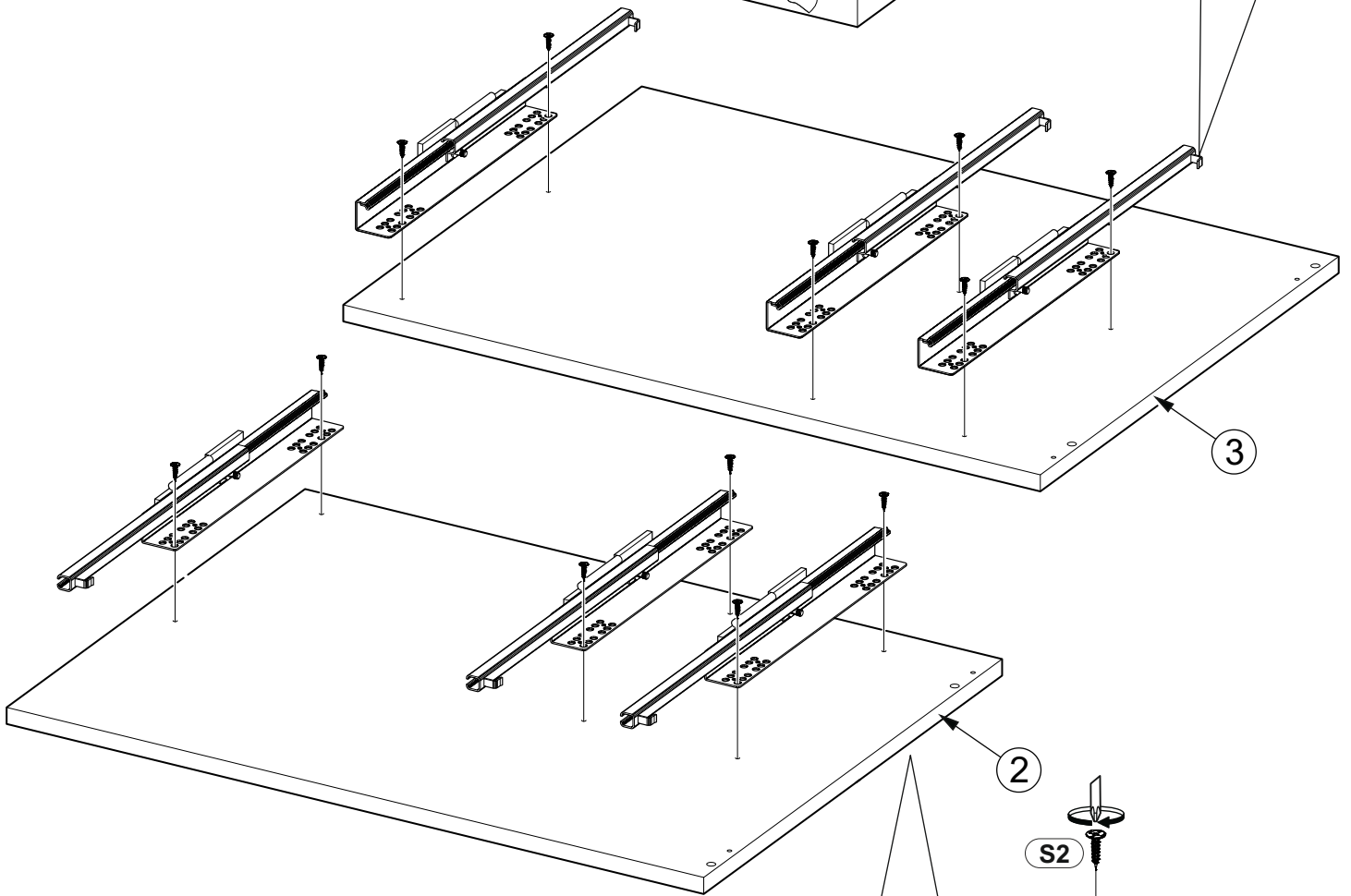
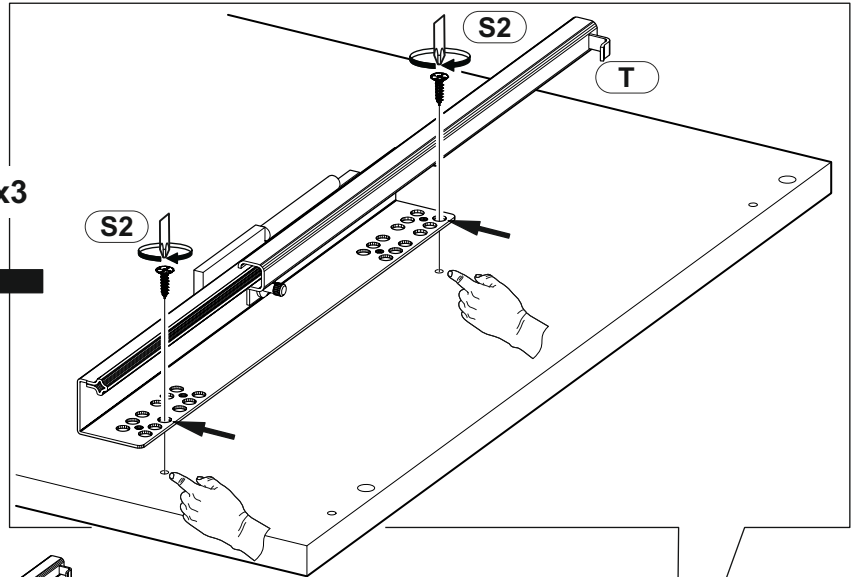
x 3



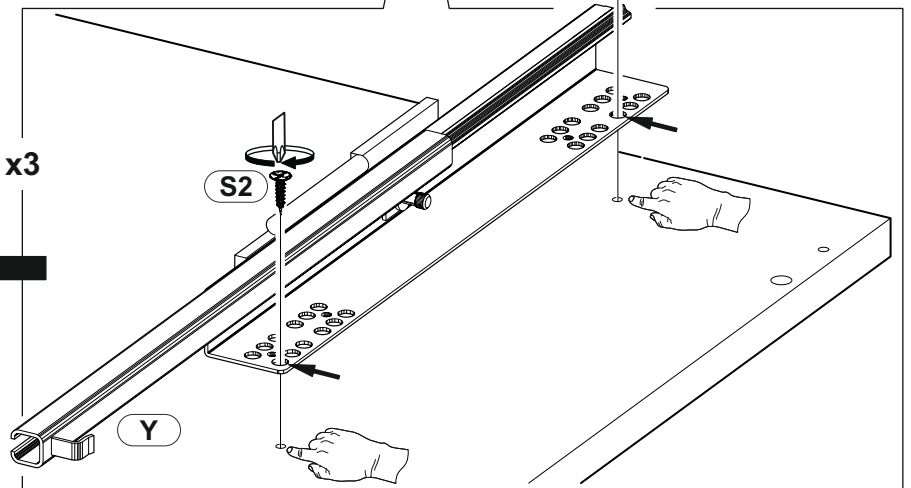
450mm



x3



x3

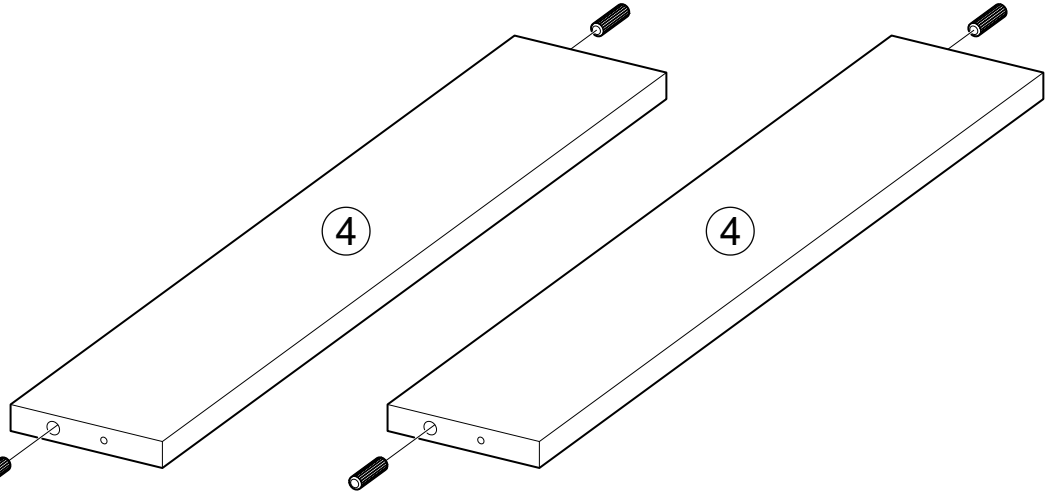
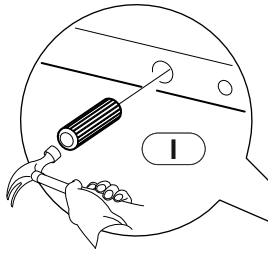


2

I
x 4



8x30



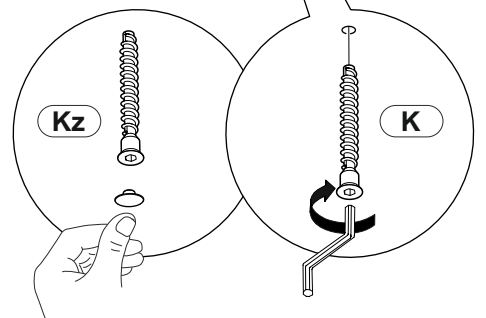
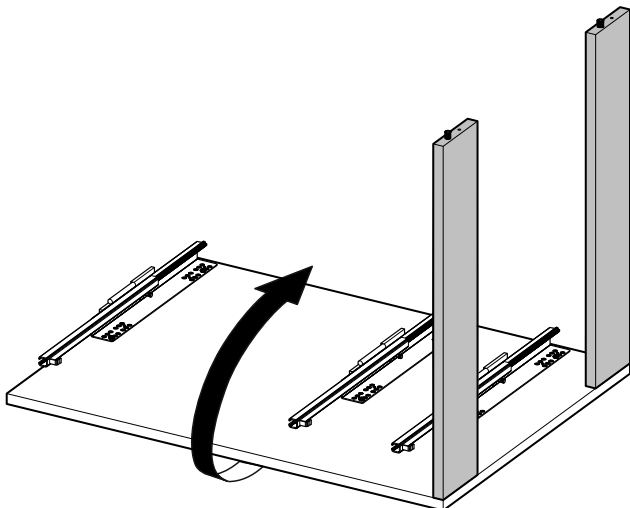
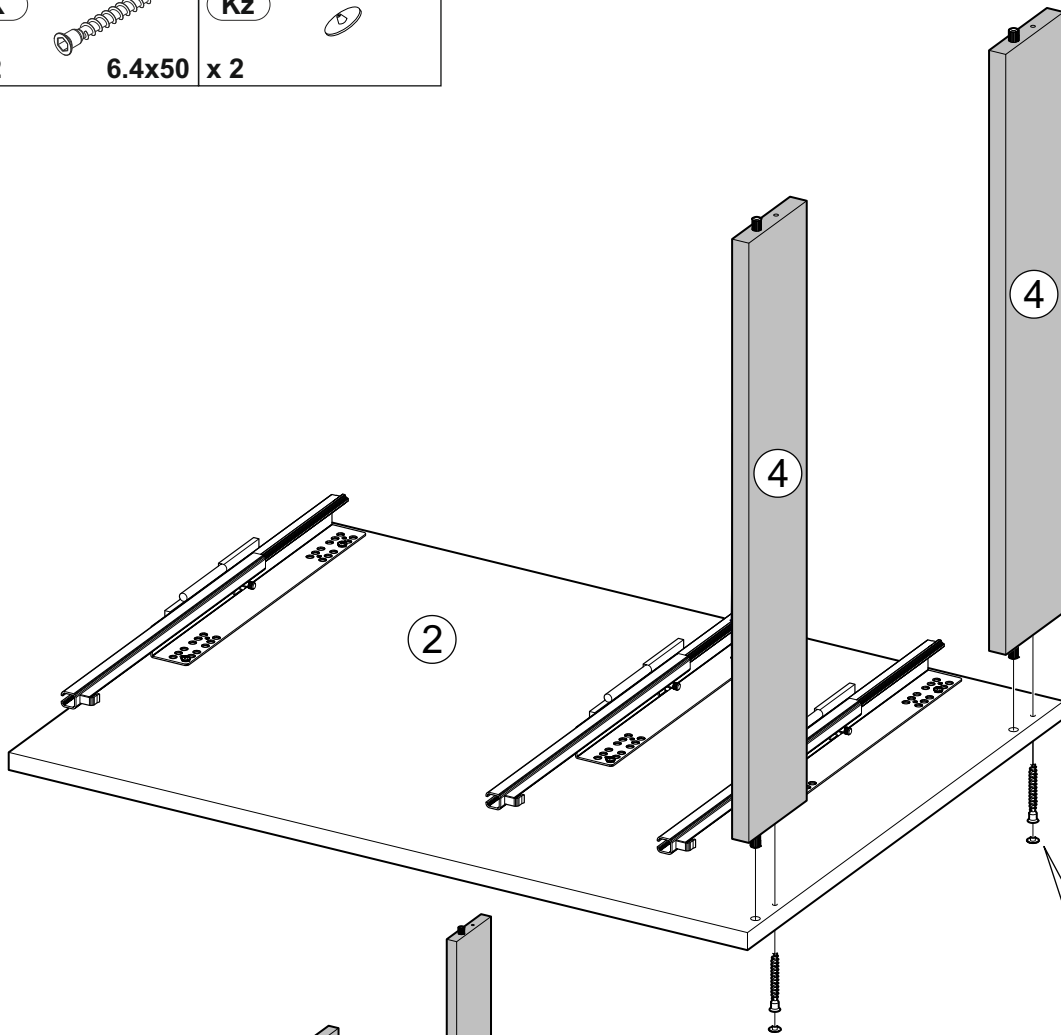
3

K
x 2




6.4x50

Kz
x 2

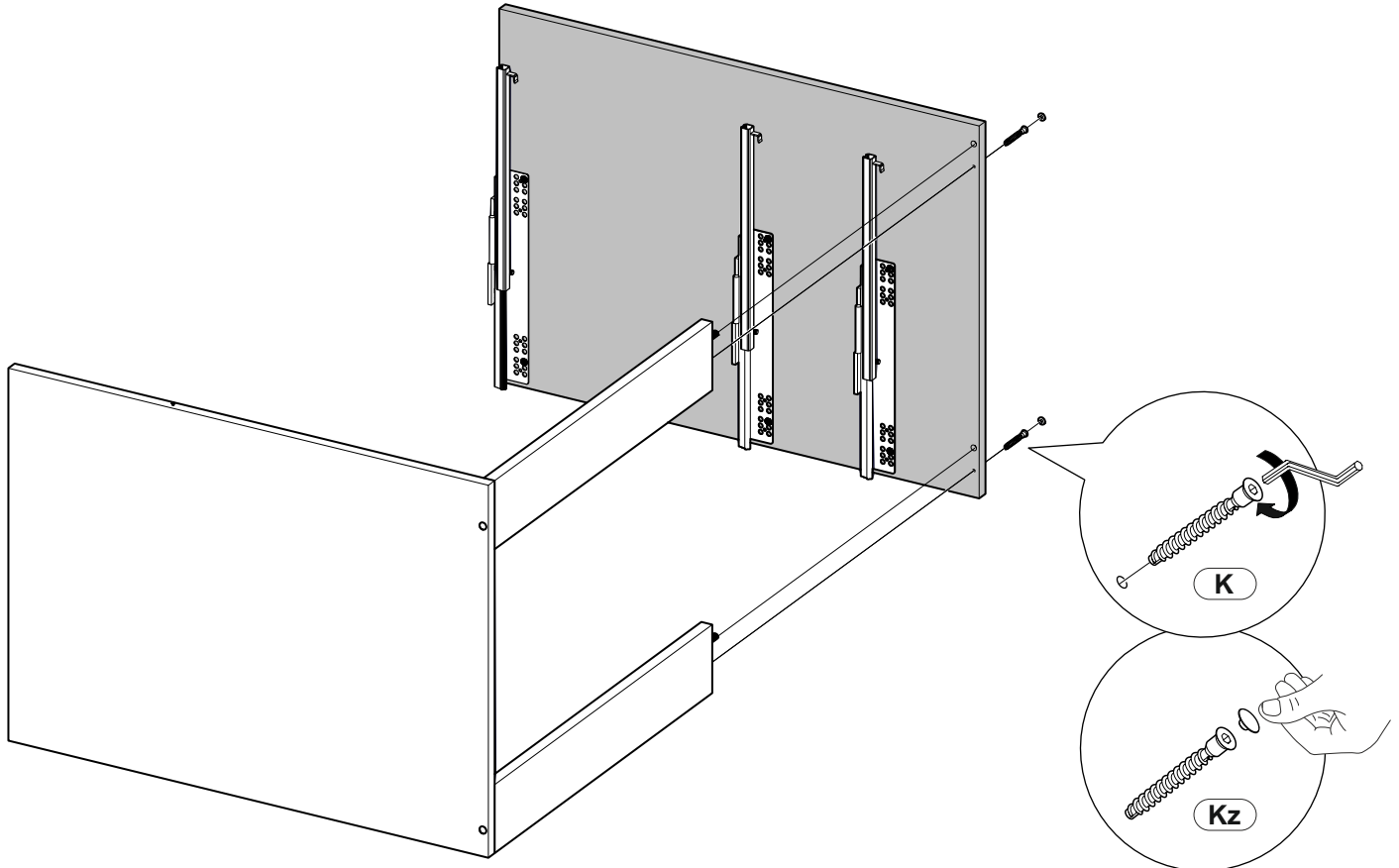


4

K
x 2


6.4x50

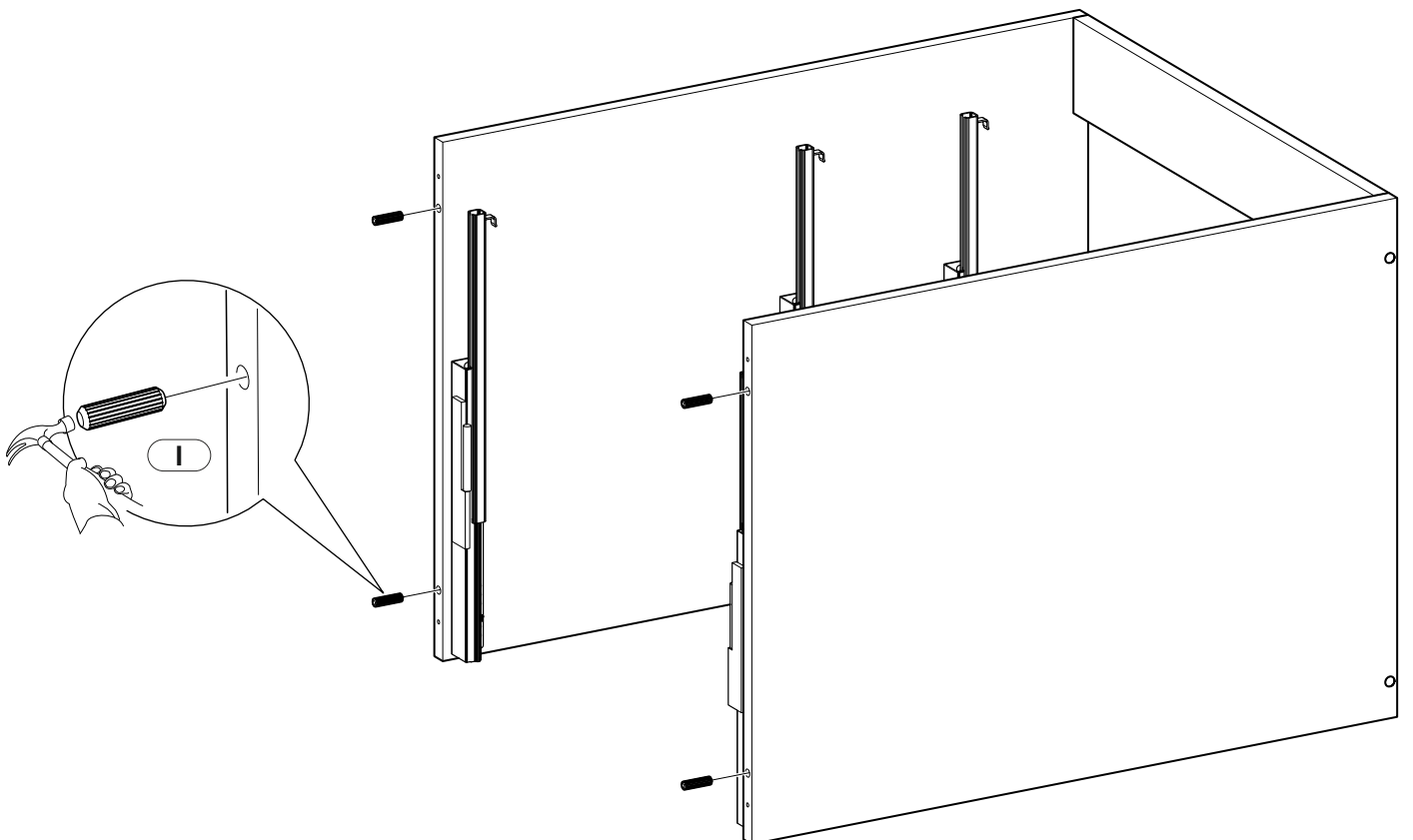
Kz
x 2



5

I
x 4


8x30



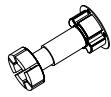
6

S1
x 16

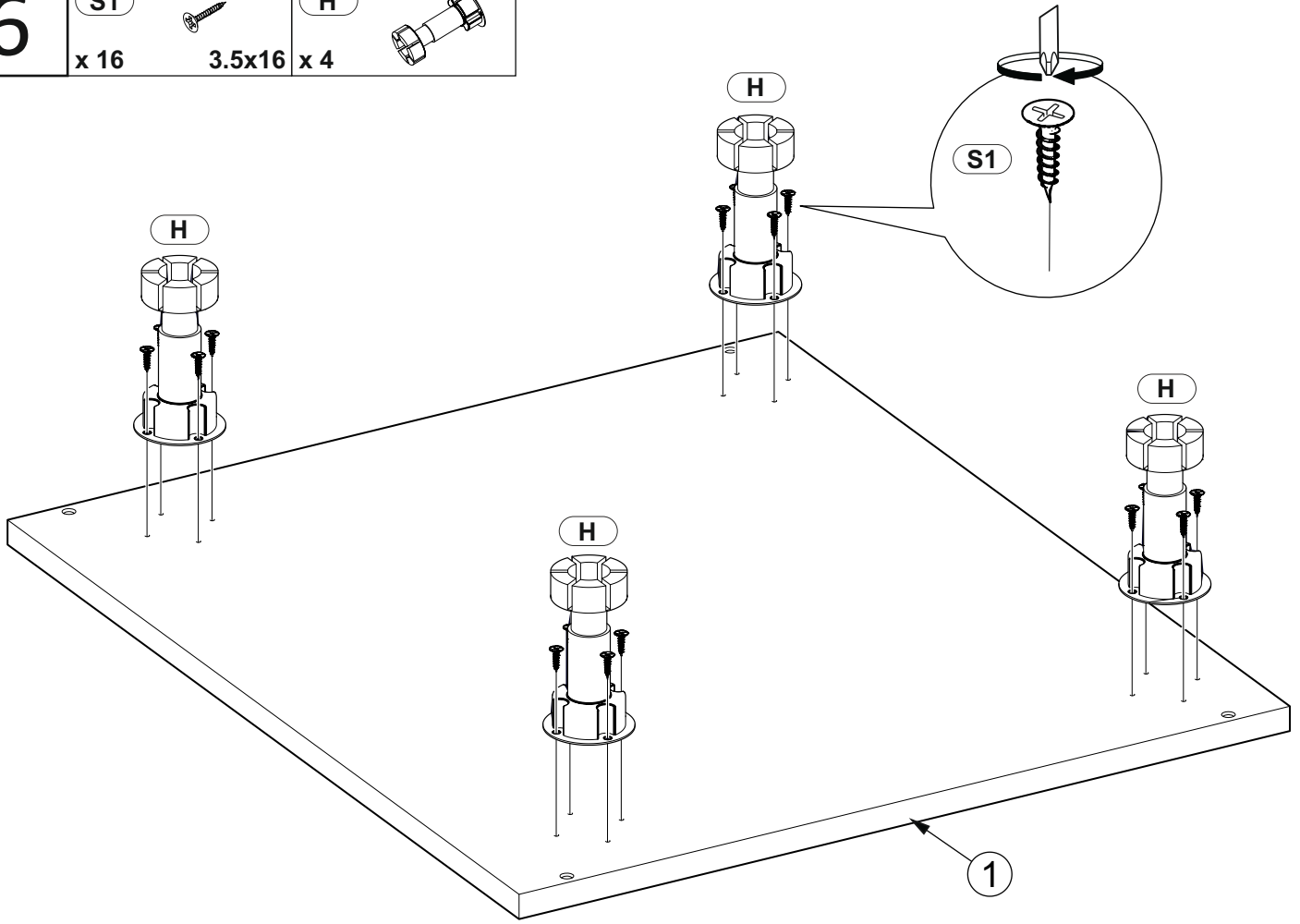


3.5x16

H



x 4

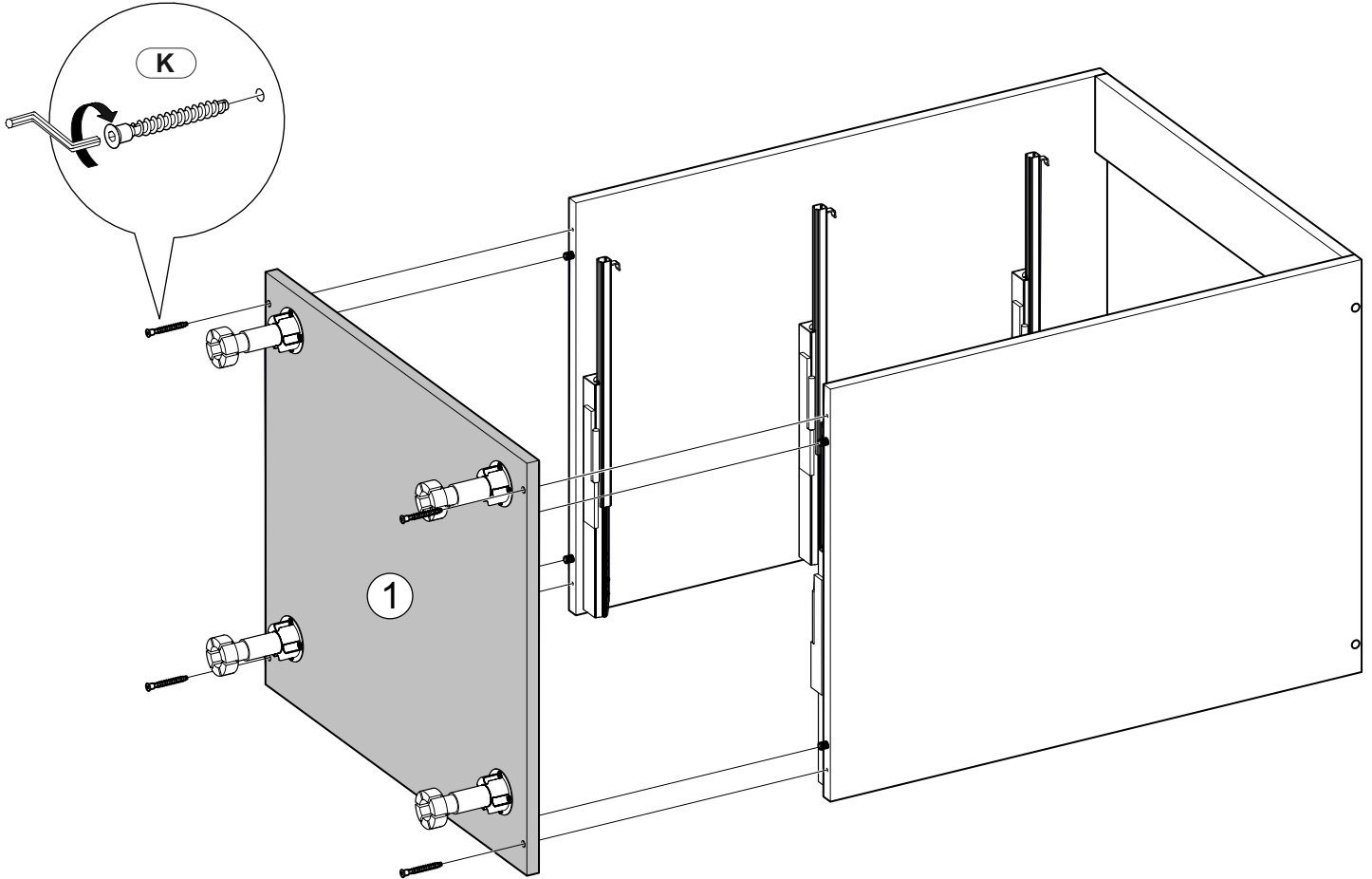


7

K
x 4



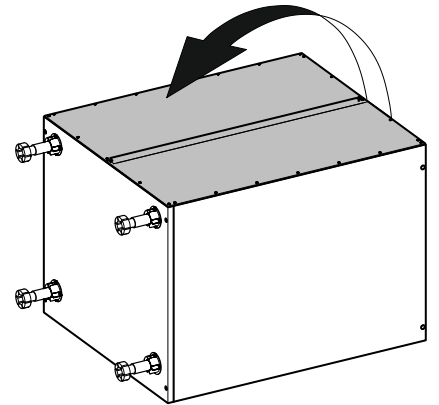
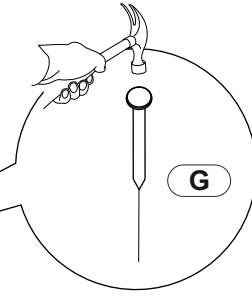
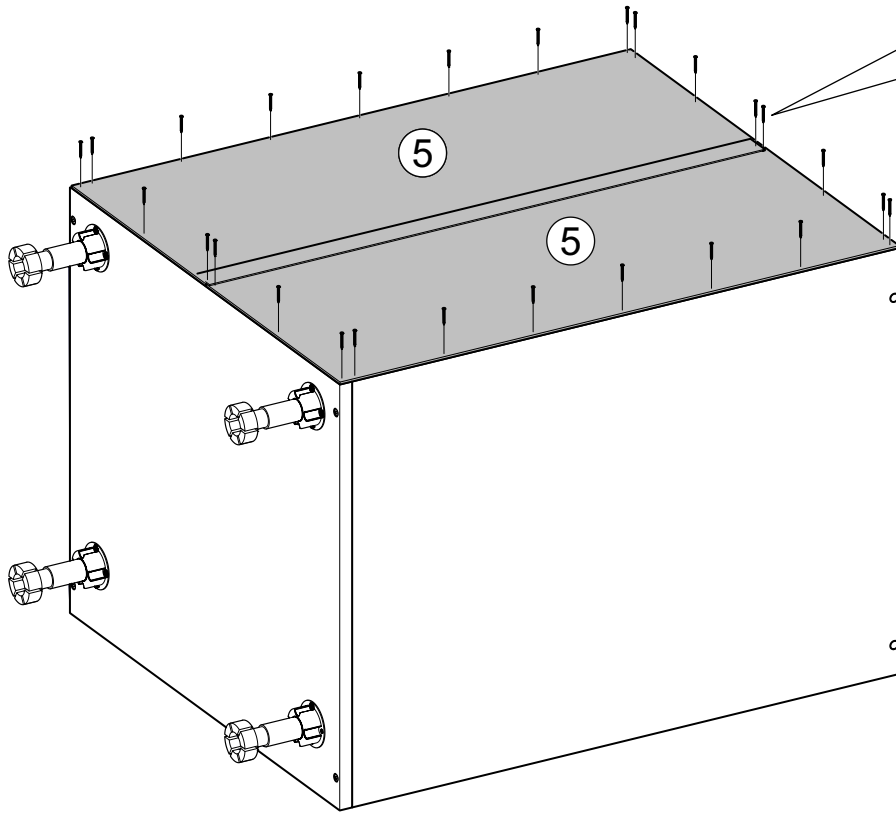
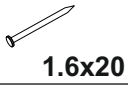
6.4x50



8

G

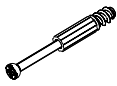
x 26



9

MB

x 14



I

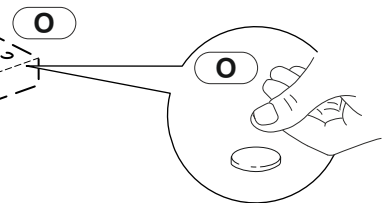
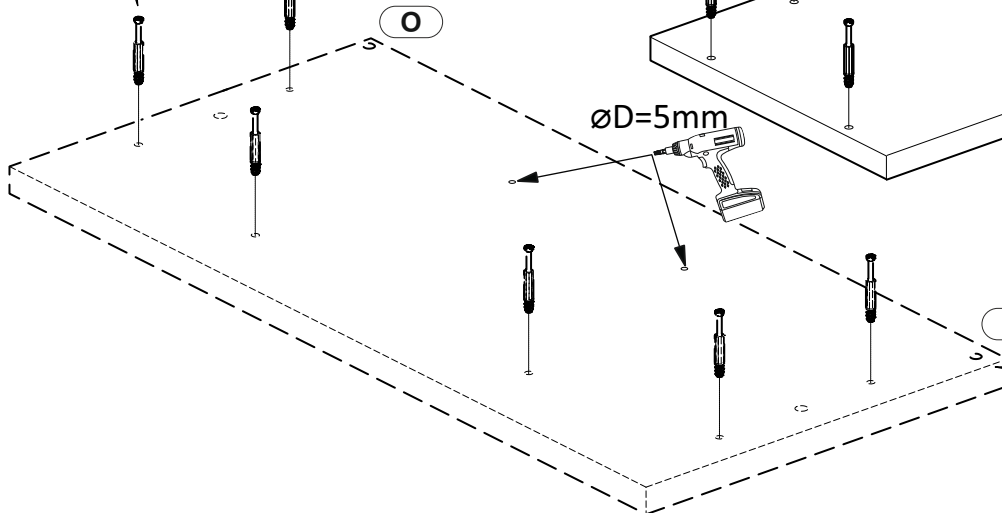
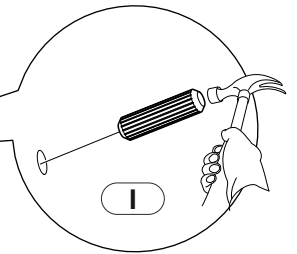
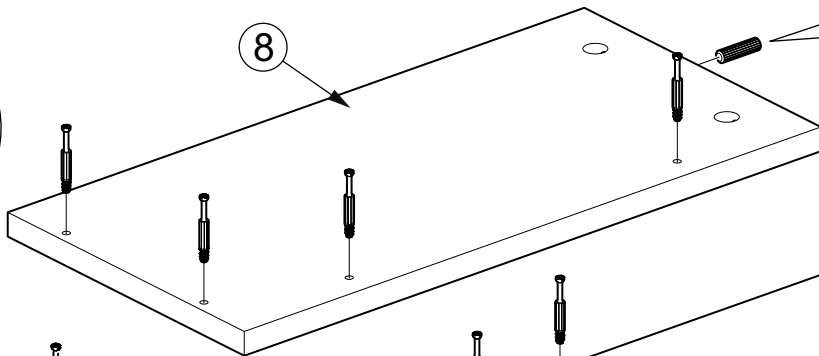
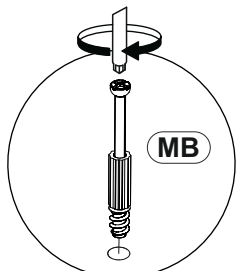
x 2



8x30


O

x 2

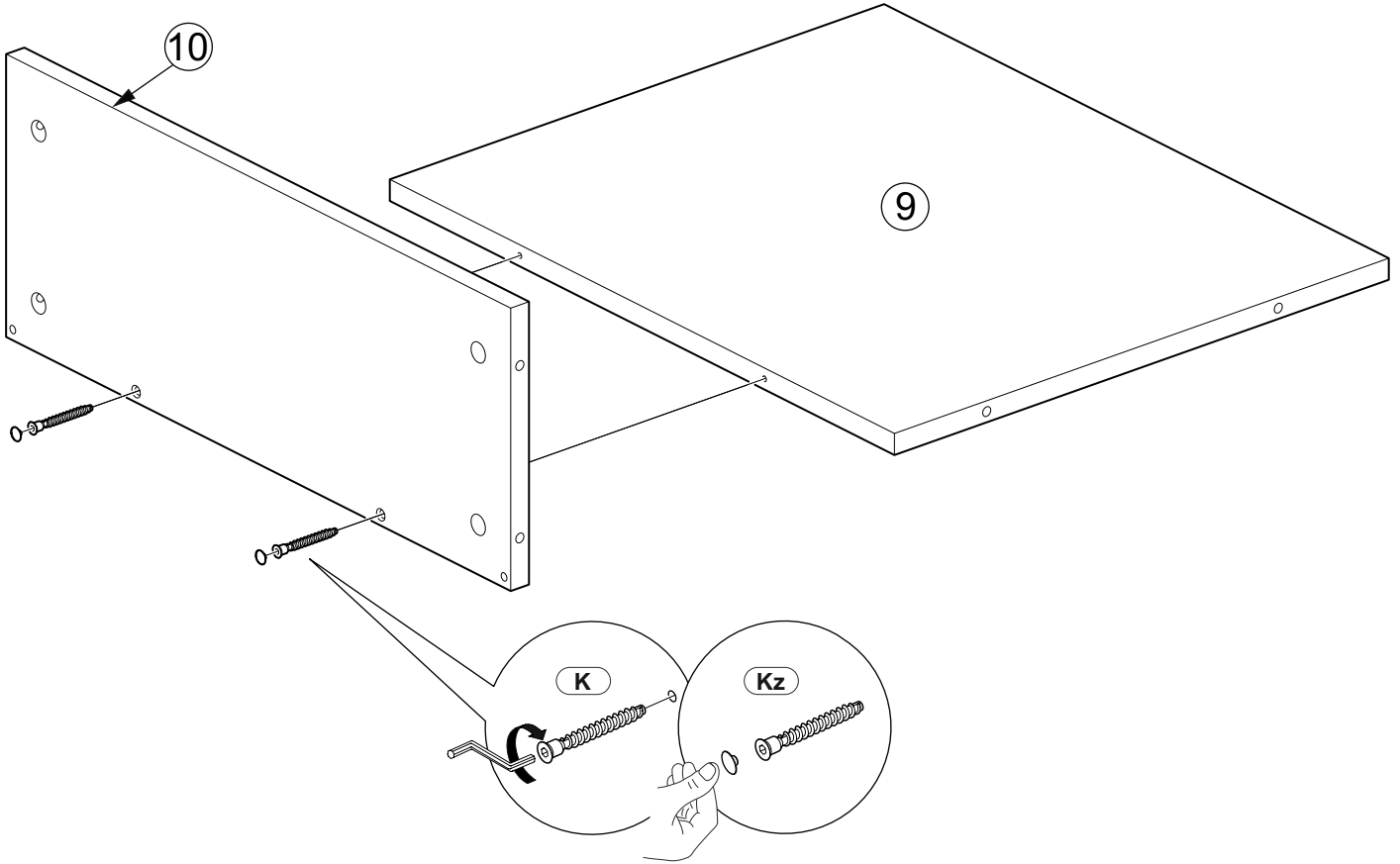


10

K
x 2


6.4x50

Kz
x 2

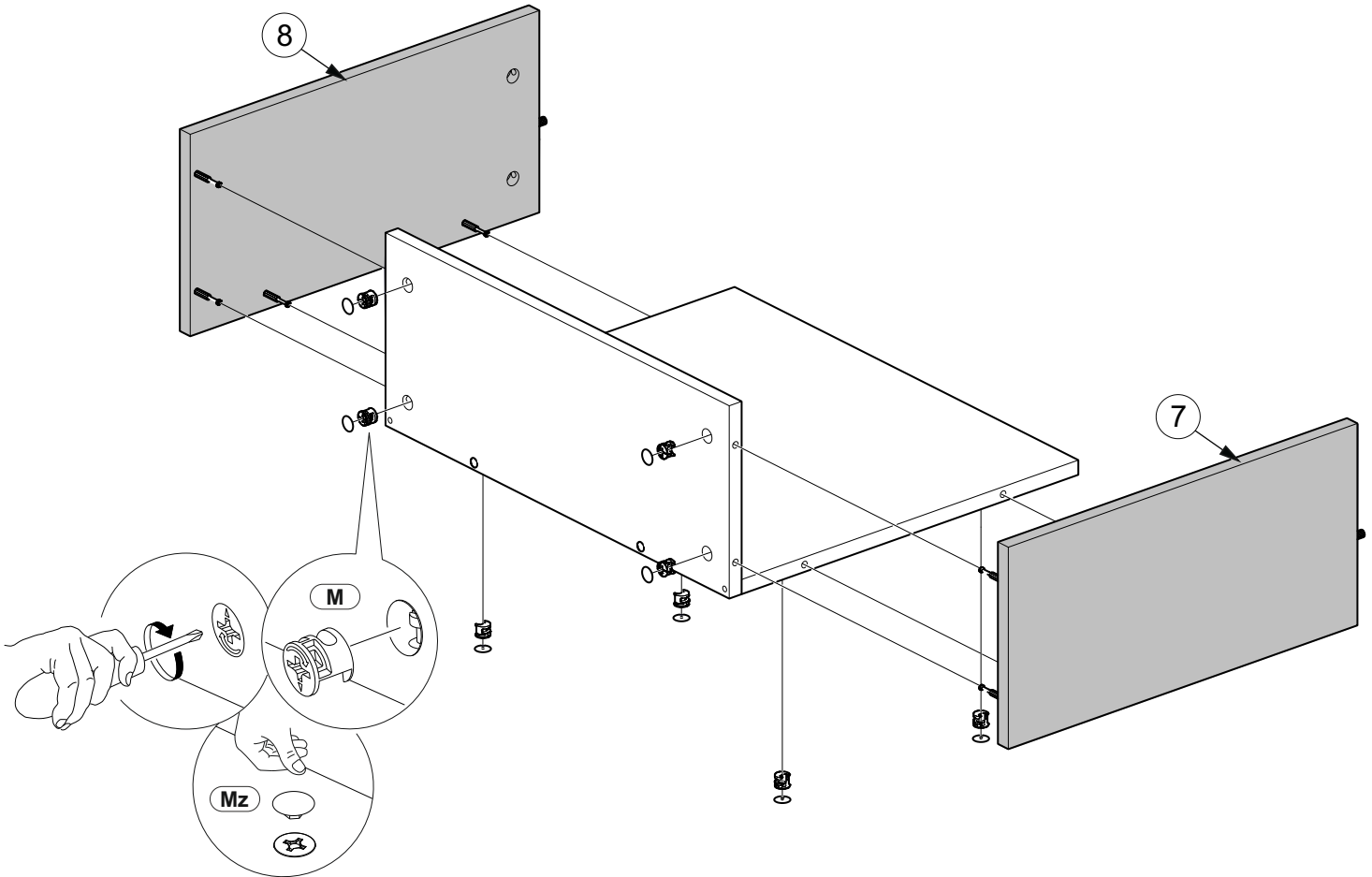


11

M
x 8



Mz
x 8



12

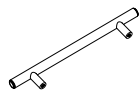
M
x 6



Mz
x 6



R
x 1

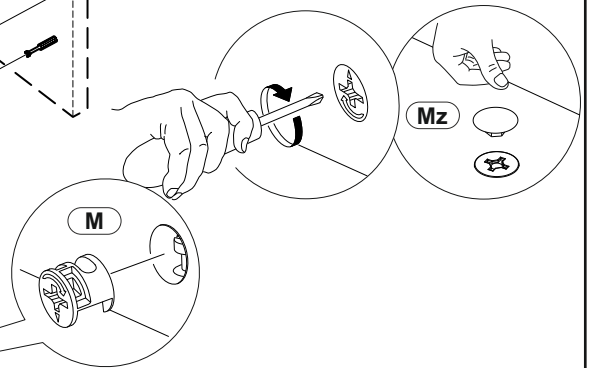
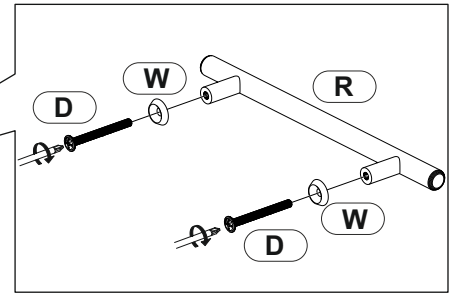
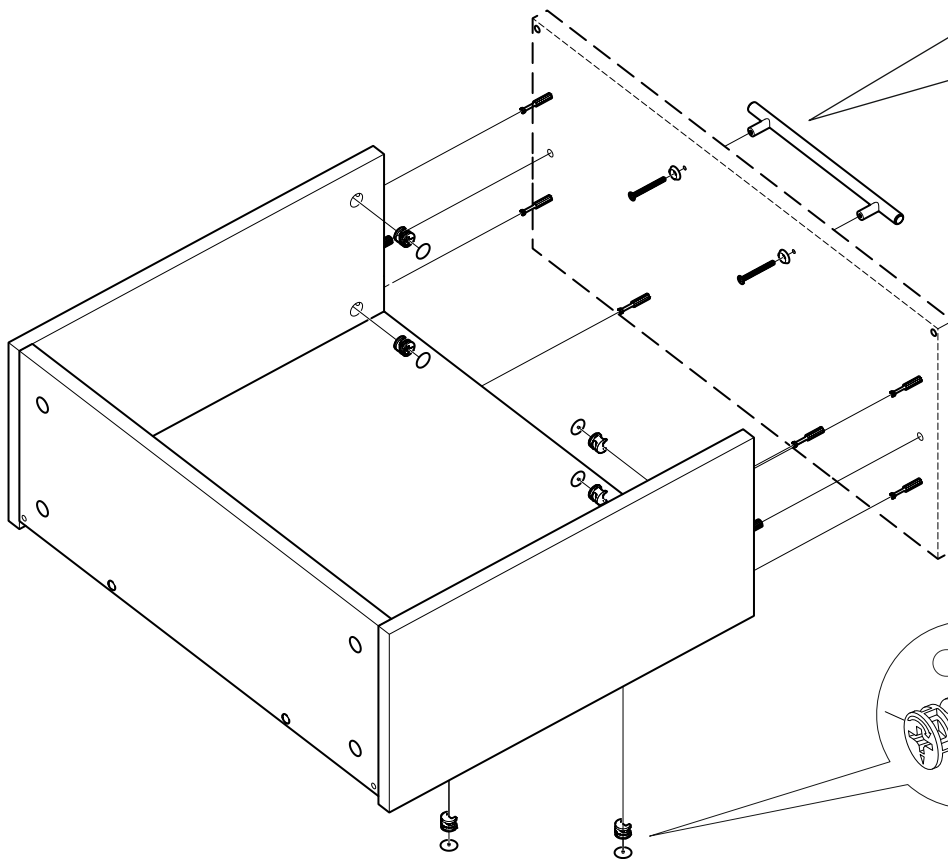


D
x 4



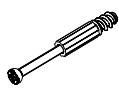
4x45

W
x 2



13

MB
x 10

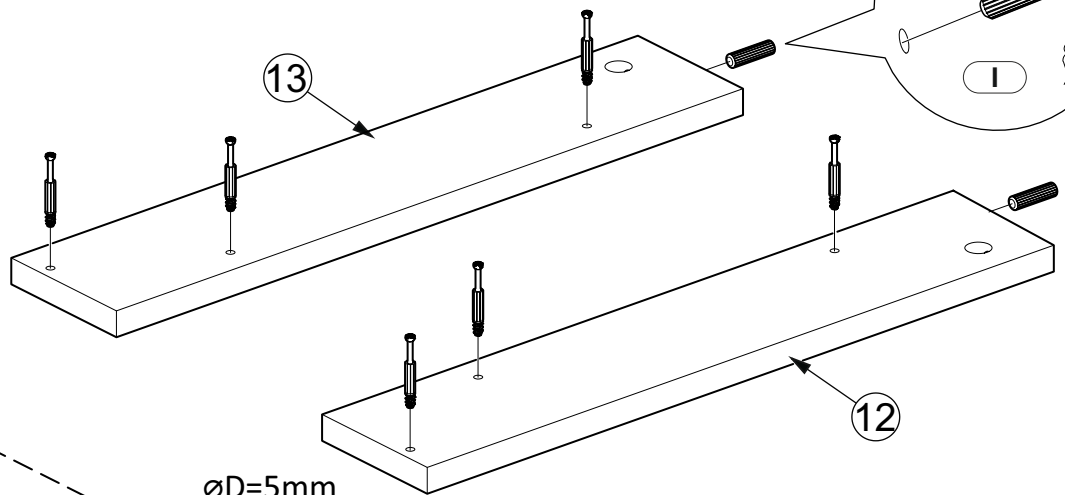
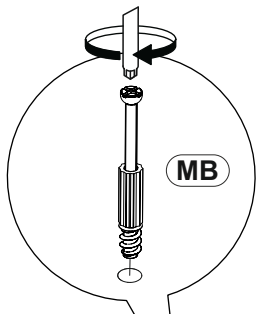


I
x 2



8x30

O
x 2



12

ØD=5mm



x2

14

K



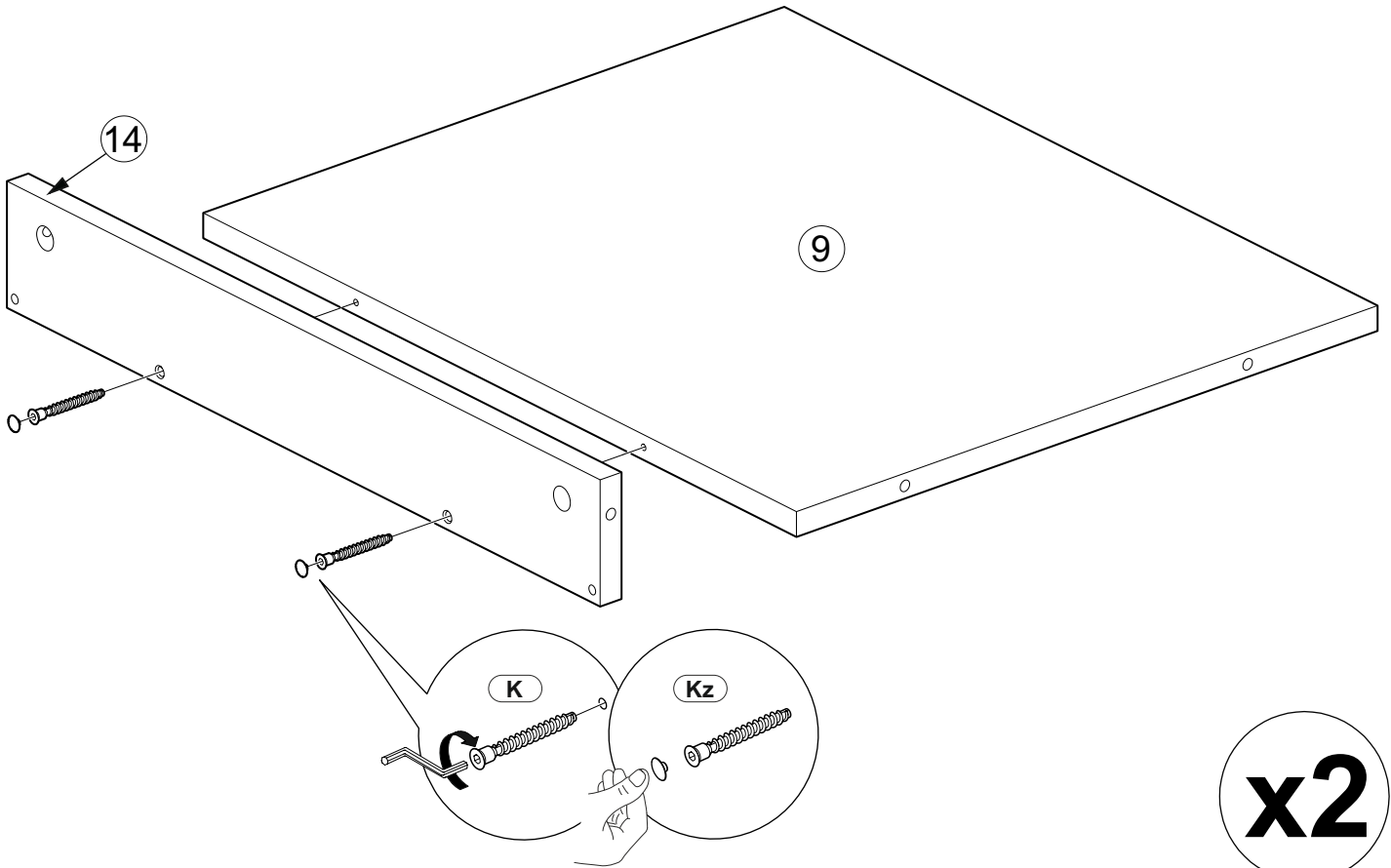
x 2

6.4x50

Kz



x 2



x2

15

M

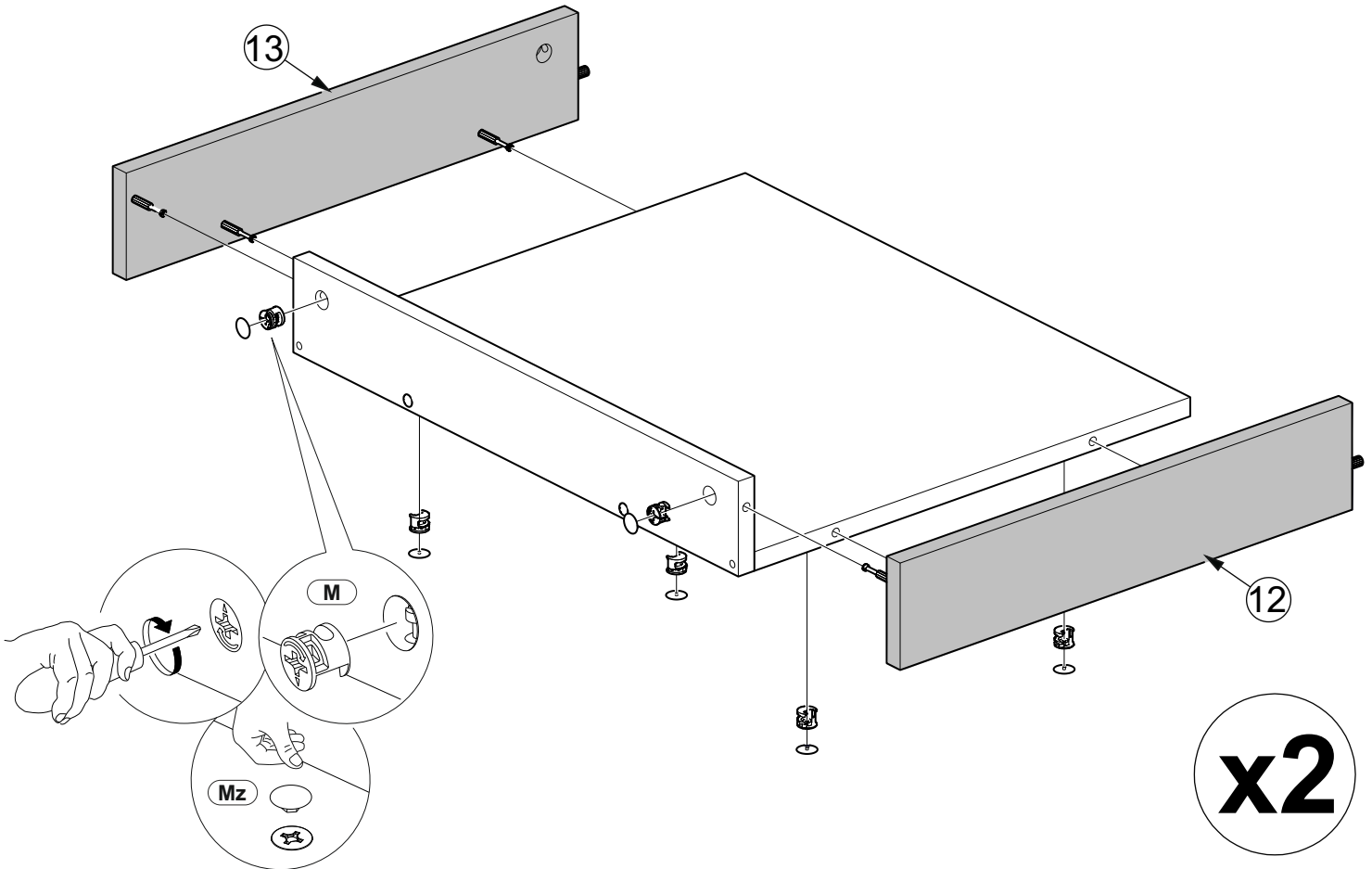


x 6

Mz



x 6



x2

16

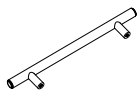
M
x 4



Mz
x 4



R
x 1

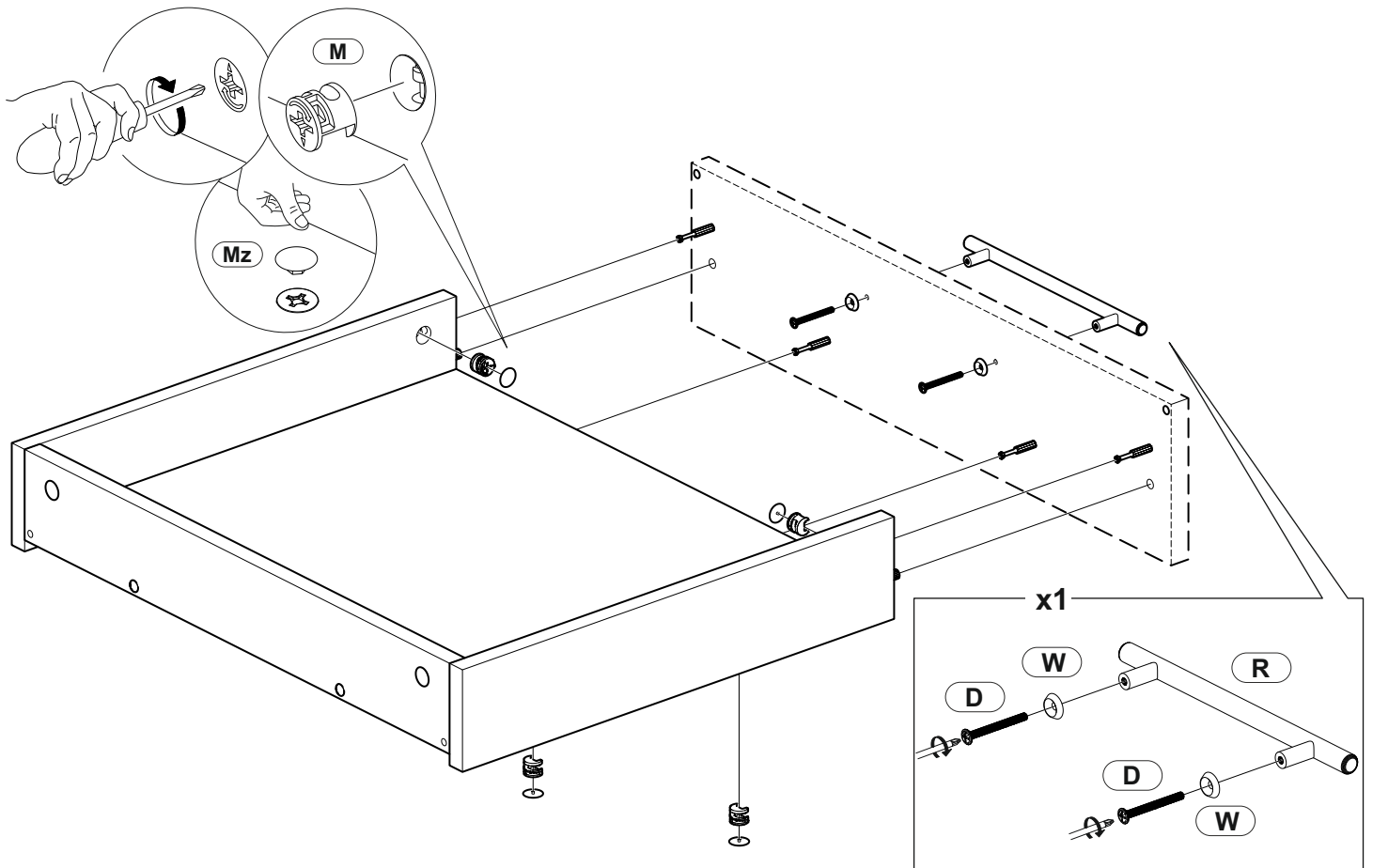


D
x 2



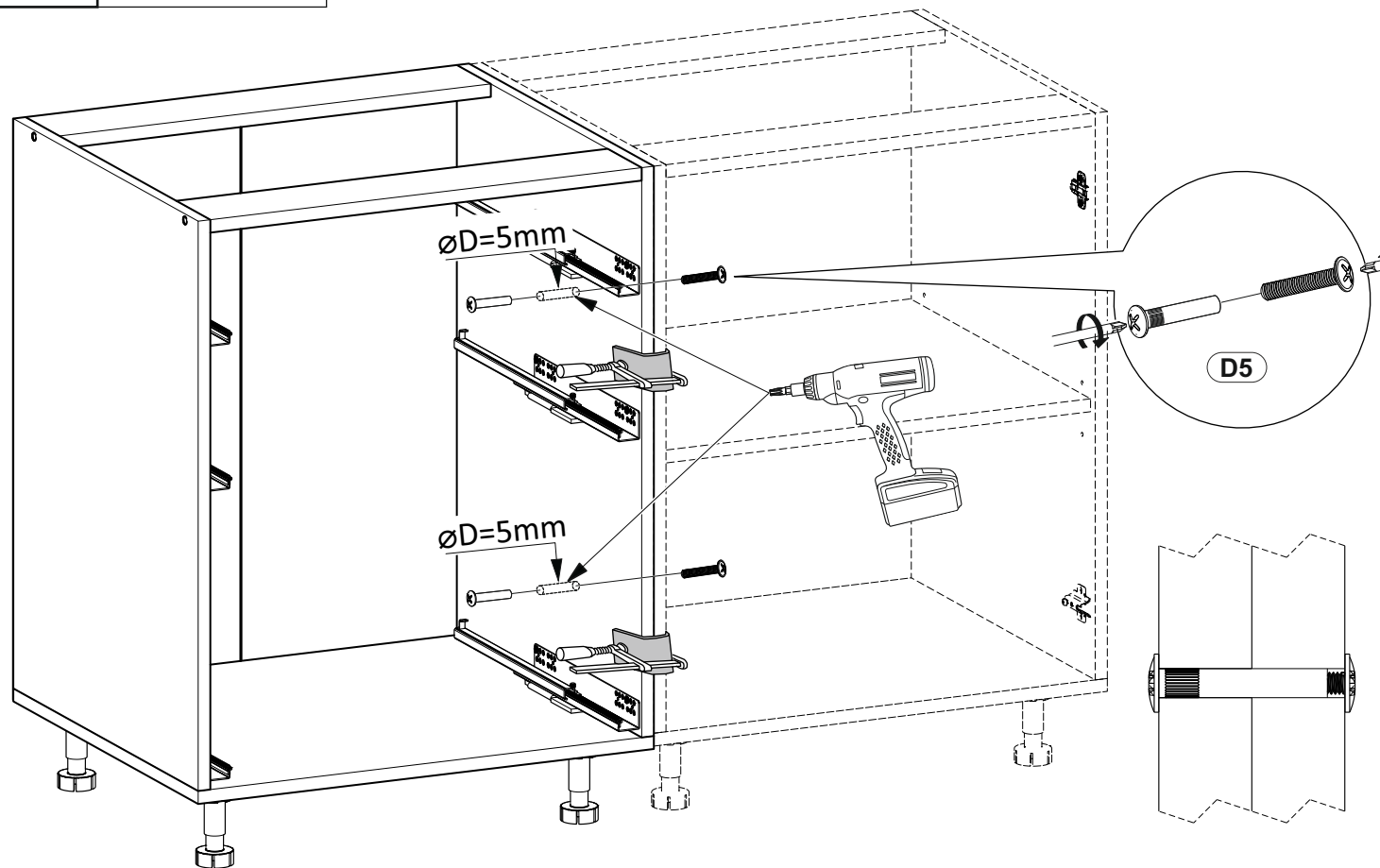
4x25

W
x 2



17

D5
x 2



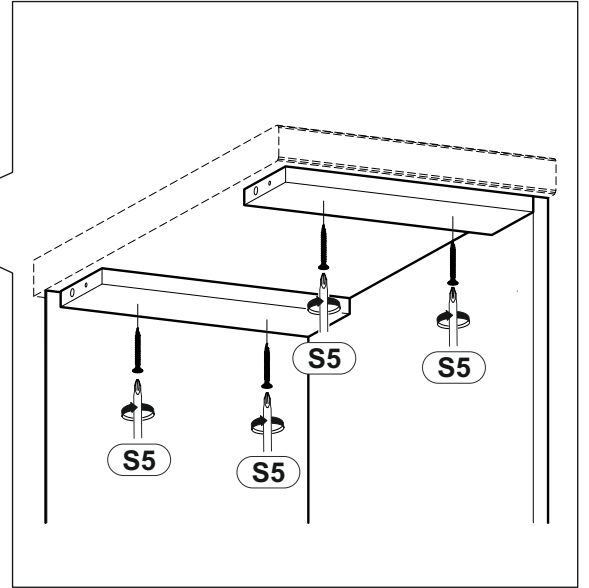
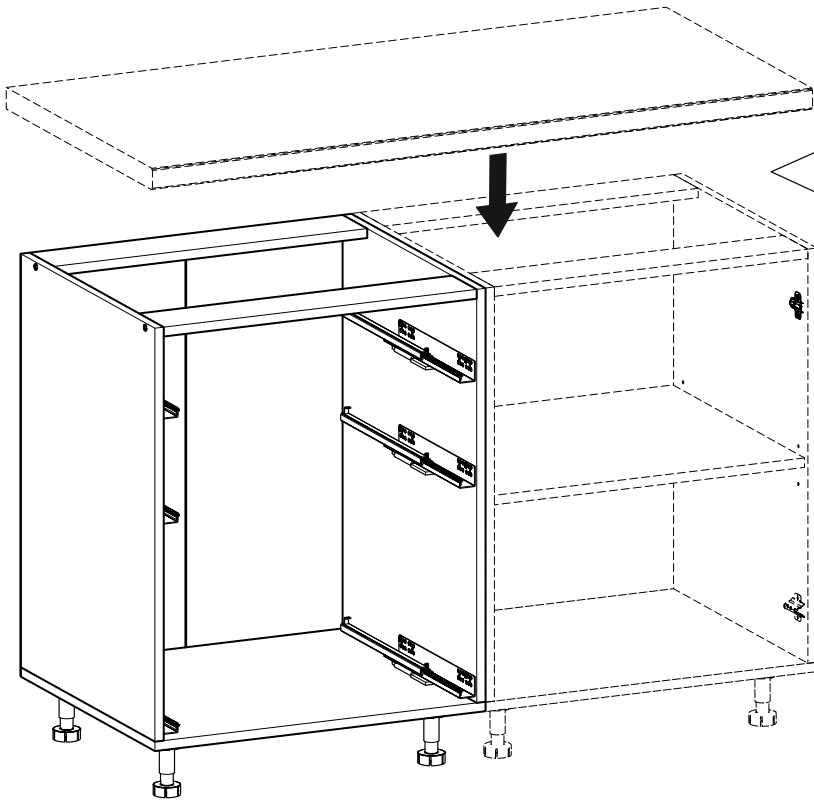
18

S5

x 4



4x30



19

Hk

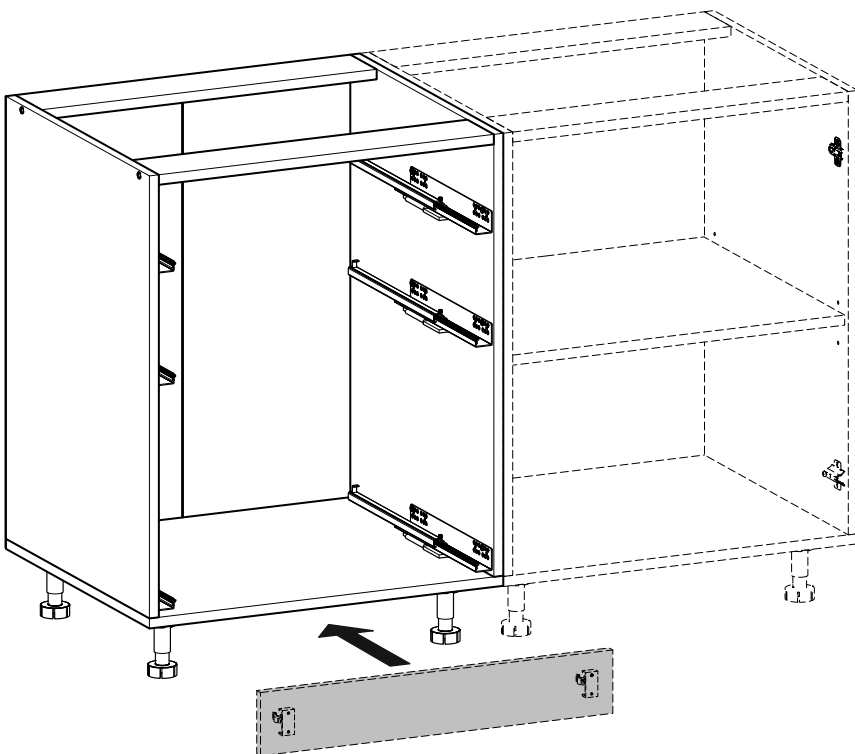
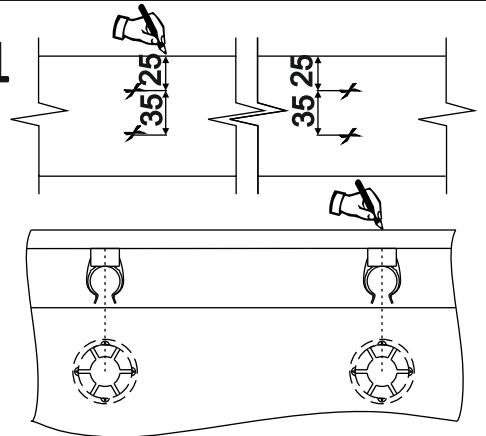
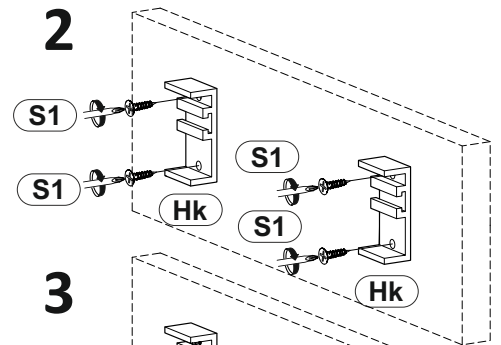
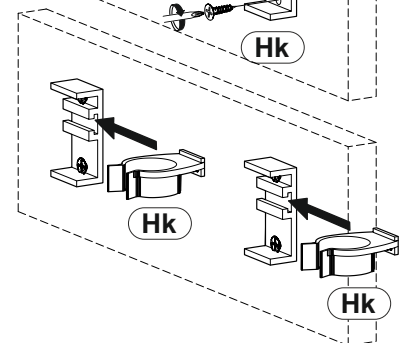
x 2

**S1**

x 4

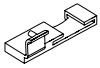


3.5x16

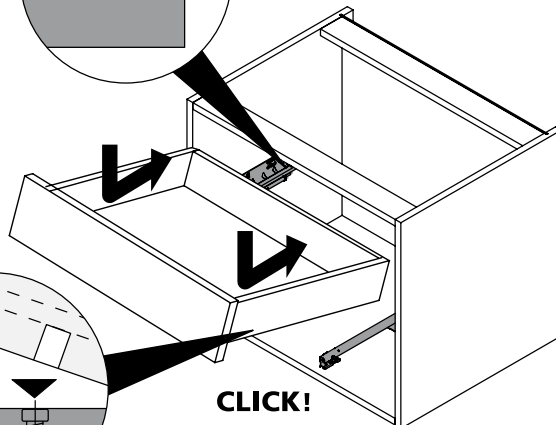
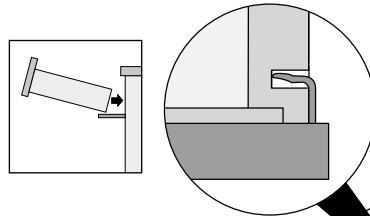
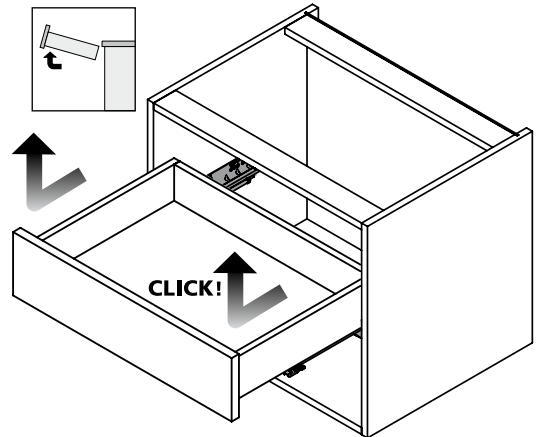
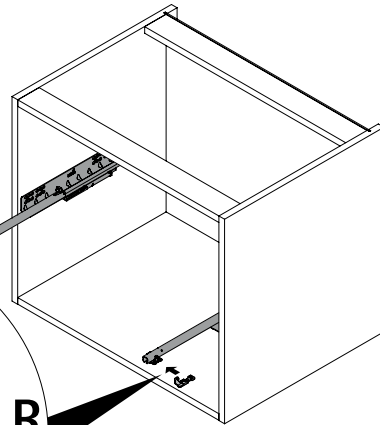
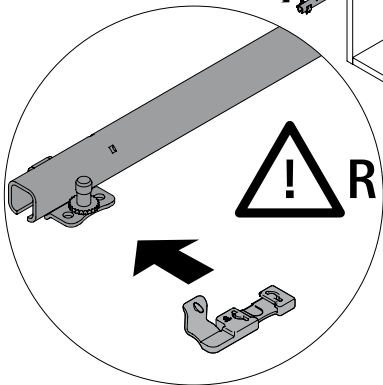
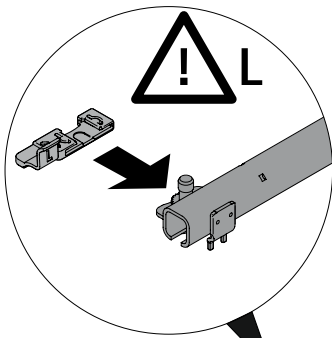
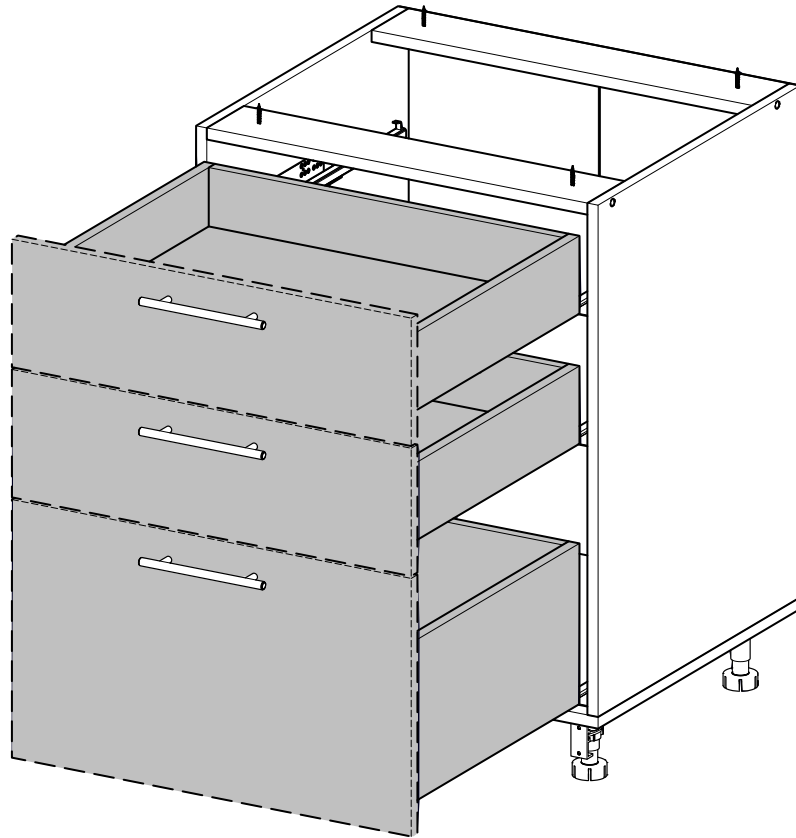
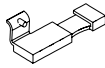
**1****2****3**


20

V
x 3



F
x 3



	<p>Important information Read carefully. Keep this information for further reference.</p> <p>GB WARNING</p> <p>Serious or fatal crushing injuries can occur from furniture tip-over. To prevent this furniture from tipping over it must be permanently fixed to the wall.</p> <p>Filing devices for the wall are not included since different wall materials require different types of fixing devices. Use fixing devices suitable for the walls in your home. For advice on suitable filing systems, contact your local specialised dealer.</p>	<p>Wichtige Information Sorgfältig lesen Diese Information aufbewahren</p> <p>DE ACHTUNG</p> <p>Wenn Möbelstücke umkippen, können ernste oder lebensgefährliche Verletzungen durch Einklemmen die Folge sein. Um zu verhindern, dass das Möbelstück umkippt, muss es fest an der Wand verankert werden.</p> <p>Beschläge für die Wandbefestigung sind nicht beigegeben, da sie von der jeweiligen Wandbeschaffenheit abhängig sind. Befestigungsschraube benutzen, die für die heimischen Wände geeignet sind. Bei diesbezüglichen Fragen den örtlichen Fachhandel zu Rate ziehen.</p>	<p>Ważne informacje Przeżyłaj uważnie. Zachowaj ulotkę na przyszłość.</p> <p>PL UWAGA</p> <p>Przewrócenie sięmębli może doprowadzić do poważnych obrażeńiśmierci. Aby zapobiec przewróceniu sięmębli, należy na stałe przymocować dościany.</p> <p>W zestawie nie znajdująsięzaświadczyły modułce, ponieważroznie rozdziałstian wymagająróżnych typówśrub. Używsłub odporowiadający dościany w Twoim domu. W przypadku wątpliwości, jakich śrub użyć, skontaktuj sięz najbliższym specjalistycznym sklepem.</p>	<p>Informații importante Atenție la atenție. Pastreazațiaceastă informații pentru referință ulterioară.</p> <p>RO ATENȚIE</p> <p>Poți surveni rănigrave decăte împiedici de obiectele de mobilier. Pentru prevenirea rănirii, fixazămobilierul pe perete.</p> <p>Accesorii de fixare pentru perete nu sunt incluse deoarece materiale diferite din care sunt făcuți pereteii au nevoie de accesorii diferite de fixare. Folosește accesorii de fixare potrivite pentru pereții camerei tale. Contacteazăun specialist decănuție care sunt accesorii potrivite pereților casei tale.</p>	<p>Informații importante Leer delemidateme. Guarda esta información para consultarla en el futuro.</p> <p>ES ADVERTENCIA</p> <p>Pueden producirse lesiones graves o fatales si vuela un mueble. Para evitar que vuelique este mueble, debe fijarse permanentemente a la pared.</p> <p>No se incluyen los dispositivos de fijación, dado que los diversos materiales de pared requieren diferentes tipos de herrajes de fijación. Usa herrajes adecuados para el material de las paredes de tu casa. Para saber cuáles son los herrajes adecuados, pide consejo en tu tienda de muebles.</p>
<p>Informazioni importanti. Leggi attentamente. Conserva queste informazioni per ulteriori consultazioni.</p> <p>IT AVVERTENZA</p> <p>Se il mobile si ribalta può causare lesioni da compressione serie o fatali. Per prevenire il rischio che il mobile si ribalti, quest'ultimo deve essere fissato permanentemente alla parete.</p> <p>Gli accessori per il fissaggio alla parete non sono inclusi perché pareti di materiali diversi richiedono tipi diversi di accessori di fissaggio. Usa sistemi di fissaggio adatti alle pareti della tua casa. Per maggiori dettagli, rivolgiti a un rivenditore specializzato.</p>	<p>Belangrijke informatie Geef lezen Bewaar deze informatie voor toekomstig gebruik</p> <p>NL WAARSCHUWING</p> <p>Wanneer meubels omvallen, kan er ernstig of levensbedreigend beknemmingsletsel ontstaan. Om te voorkomen dat dit meubel omvalt, dient dit permanent aan de wand te worden bevestigd.</p> <p>Bevestigingsbeleg voor de wand is niet inbegrepen aangezien verschillende wandmaterialen verschillende soorten bevestigingsbeleg vereisen. Gebruik bevestigingsbeleg dat geschikt is voor de wanden in je huis. Voor advies over geschikt bevestigingsbeleg, neem contact op met de vakhandel.</p>	<p>Informații importante Atenție la atenție. Conservă aceste informații pentru un usage ulterioară.</p> <p>FR AVERTISSEMENT</p> <p>Risque de blessure grave en cas de chute du meuble. Pour éviter que le meuble ne bascule, il faut le fixer au mur de façon permanente.</p> <p>Les fixations ne sont pas incluses car leur choix dépend du matériau du mur sur lequel est fixé le meuble. Utilisez des fixations adaptées au matériau du mur. Pour obtenir des conseils sur les fixations utiles, adressez-vous à un revendeur spécialisé.</p>	<p>Informații importante Atenție la atenție. Guarda como referencia.</p> <p>HU FIGYELEM</p> <p>Audor felbontása súlyos, vagy akár végzetes balesetet okozhat. Ahhoz, hogy ez elkerülhető legyen a bűört megfellelően a falhoz kell rögzíteni.</p> <p>Aozgyléshez szükséges kellekek nincsenek a csomagban, mivel a különböző típusú falakhoz különböző rögzítő eszközöket van szükség. Mindig a fal típusának megfelelő szerelvényeket használj! Megelőző rögzítő kiadászárashoz fordulj segítségért a szaküzletk munkatársához!</p>	<p>Informații importante Leer estas instrucciones cuidadosamente. Guarda como referencia.</p> <p>PT IMPORTANTE</p> <p>As quedas de móveis podem originar esmagamento ou morte. Estes móveis devem ser fixados a paredes para evitar possíveis quedas.</p> <p>Os diferentes tipos de parede requerem diferentes tipos de ferragens. Utilize ferragens adequadas as paredes da sua casa (ou paredes). Se não tiver a certeza do tipo de paredes ou ferragens a usar, consulte uma loja de ferragens.</p>	<p>Informații importante Leer estas instrucciones cuidadosamente. Guarda como referencia.</p> <p>UA УВАГА</p> <p>Важлива інформація! Прочитайте уважно і збережіть цю інструкцію!</p> <p>Важлива інформація! Прочитайте уважно і збережіть цю інструкцію!</p> <p>Важлива інформація! Прочитайте уважно і збережіть цю інструкцію!</p>
<p>Vażne informacje Przeżyłaj uważnie. Zachowaj tę informację.</p> <p>RU ВНИМАНИЕ</p> <p>Опасность падения мебели может привести к серьёзным или смертельным телесным повреждениям. Для предотвращения опрокидывания мебели должна быть постоянно прикреплена к стене.</p> <p>Крепежные средства для крепления к стене не прилагаются для разных материалов стен. Требуется различное крепление. Используйте крепёжные средства подходящие для материала стен в Вашем доме. Если Вы не уверены, какой тип крепления подходит к данному материалу, обратитесь в специализированный магазин.</p>	<p>Belangrijke informatie Geef lezen Bewaar deze informatie voor toekomstig gebruik</p> <p>SRB OPOZORENJE</p> <p>Moгу nastati ozbiljne povrede usled prevrtanja namestača. Da ovaj namestač ne bi pao, mora stalno biti pričvršćen na zid.</p> <p>Nisu dati okovi, pričvršćivači za pričvršćivanje jer se zidovi razlikuju i različiti materijali zahtevaju i različite okove. Upotreblite one koji su pogodni za zidove u vašem domu. Za savet koje okove da upotreblite, obratite se u lokalnoj govornici.</p>	<p>Wichtige Information Sorgfältig lesen Diese Information aufbewahren</p> <p>SE VARNING</p> <p>Älvarliga eller livsfarliga kraschskador kan ske om möbler tipsar över. För att förhindra att den här mobilen tipsar måste den fästas permanent vid väggen.</p> <p>Fästbeslag för väggen medföljer inte eftersom olika väggmaterial kräver olika typer av fästbeslag. Använd ett fästbeslag som passar för väggen i hemma hos dig. För råd om lämpliga fästbeslag, kontakta din fachhandelare.</p>	<p>Informații importante Atenție la atenție. Guarda como referencia.</p> <p>TR UYARI</p> <p>Mobilyanın devrilmesi sonucu ölümceci veya ciddi yaralanmalar meydana gelebilir. Devrilme riskini önlemek için mobilyanın duvara sabitlenmesi gerekmektedir.</p> <p>Duvar yapı malzemesi farklık gösterilebileceğinden mobilyanın duvara sabitlenmesi için gereken bağlarıntı parçaları farklık dani olabilir. Evinizin duvar yapı malzemesine uygun bağlarıntı parçaları seçiniz. Duvar yapı malzemesine uygun bağlarıntı parçaları satın alırken bir uzman yapı market'ye da bir nübeli danışmanınıza danışınız.</p>	<p>Informații importante Leer estas instrucciones cuidadosamente. Guarda como referencia.</p> <p>UA УВАГА</p> <p>Важлива інформація! Прочитайте уважно і збережіть цю інструкцію!</p> <p>Важлива інформація! Прочитайте уважно і збережіть цю інструкцію!</p> <p>Важлива інформація! Прочитайте уважно і збережіть цю інструкцію!</p>	<p>Informații importante Leer delemidateme. Guarda esta información para consultarla en el futuro.</p> <p>ES ADVERTENCIA</p> <p>Pueden producirse lesiones graves o fatales si vuela un mueble. Para evitar que vuelique este mueble, debe fijarse permanentemente a la pared.</p> <p>No se incluyen los dispositivos de fijación, dado que los diversos materiales de pared requieren diferentes tipos de herrajes de fijación. Usa herrajes adecuados para el material de las paredes de tu casa. Para saber cuáles son los herrajes adecuados, pide consejo en tu tienda de muebles.</p>
<p>Vażne informacje Przeżyłaj uważnie. Zachowaj tę informację.</p> <p>RU ВНИМАНИЕ</p> <p>Опасность падения мебели может привести к серьёзным или смертельным телесным повреждениям. Для предотвращения опрокидывания мебели должна быть постоянно прикреплена к стене.</p> <p>Крепежные средства для крепления к стене не прилагаются для разных материалов стен. Требуется различное крепление. Используйте крепёжные средства подходящие для материала стен в Вашем доме. Если Вы не уверены, какой тип крепления подходит к данному материалу, обратитесь в специализированный магазин.</p>	<p>Belangrijke informatie Geef lezen Bewaar deze informatie voor toekomstig gebruik</p> <p>NL WAARSCHUWING</p> <p>Wanneer meubels omvallen, kan er ernstig of levensbedreigend beknemmingsletsel ontstaan. Om te voorkomen dat dit meubel omvalt, dient dit permanent aan de wand te worden bevestigd.</p> <p>Bevestigingsbeleg voor de wand is niet inbegrepen aangezien verschillende wandmaterialen verschillende soorten bevestigingsbeleg vereisen. Gebruik bevestigingsbeleg dat geschikt is voor de wanden in je huis. Voor advies over geschikt bevestigingsbeleg, neem contact op met de vakhandel.</p>	<p>Wichtige Information Sorgfältig lesen Diese Information aufbewahren</p> <p>DE ACHTUNG</p> <p>Wenn Möbelstücke umkippen, können ernste oder lebensgefährliche Verletzungen durch Einklemmen die Folge sein. Um zu verhindern, dass das Möbelstück umkippt, muss es fest an der Wand verankert werden.</p> <p>Beschläge für die Wandbefestigung sind nicht beigegeben, da sie von der jeweiligen Wandbeschaffenheit abhängig sind. Befestigungsschraube benutzen, die für die heimischen Wände geeignet sind. Bei diesbezüglichen Fragen den örtlichen Fachhandel zu Rate ziehen.</p>	<p>Ważne informacje Przeżyłaj uważnie. Zachowaj ulotkę na przyszłość.</p> <p>PL UWAGA</p> <p>Przewrócenie sięmębli może doprowadzić do poważnych obrażeńiśmierci. Aby zapobiec przewróceniu sięmębli, należy na stałe przymocować dościany.</p> <p>W zestawie nie znajdująsięzaświadczyły modułce, ponieważroznie rozdziałstian wymagająróżnych typówśrub. Używsłub odporowiadający dościany w Twoim domu. W przypadku wątpliwości, jakich śrub użyć, skontaktuj sięz najbliższym specjalistycznym sklepem.</p>	<p>Informații importante Atenție la atenție. Pastreazațiaceastă informații pentru referință ulterioară.</p> <p>RO ATENȚIE</p> <p>Poți surveni rănigrave decăte împiedici de obiectele de mobilier. Pentru prevenirea rănirii, fixazămobilierul pe perete.</p> <p>Accesorii de fixare pentru perete nu sunt incluse deoarece materiale diferite din care sunt făcuți pereteii au nevoie de accesorii diferite de fixare. Folosește accesorii de fixare potrivite pentru pereții camerei tale. Contacteazăun specialist decănuție care sunt accesorii potrivite pereților casei tale.</p>	<p>Informații importante Leer delemidateme. Guarda esta información para consultarla en el futuro.</p> <p>ES ADVERTENCIA</p> <p>Pueden producirse lesiones graves o fatales si vuela un mueble. Para evitar que vuelique este mueble, debe fijarse permanentemente a la pared.</p> <p>No se incluyen los dispositivos de fijación, dado que los diversos materiales de pared requieren diferentes tipos de herrajes de fijación. Usa herrajes adecuados para el material de las paredes de tu casa. Para saber cuáles son los herrajes adecuados, pide consejo en tu tienda de muebles.</p>

VENTO 60/82

