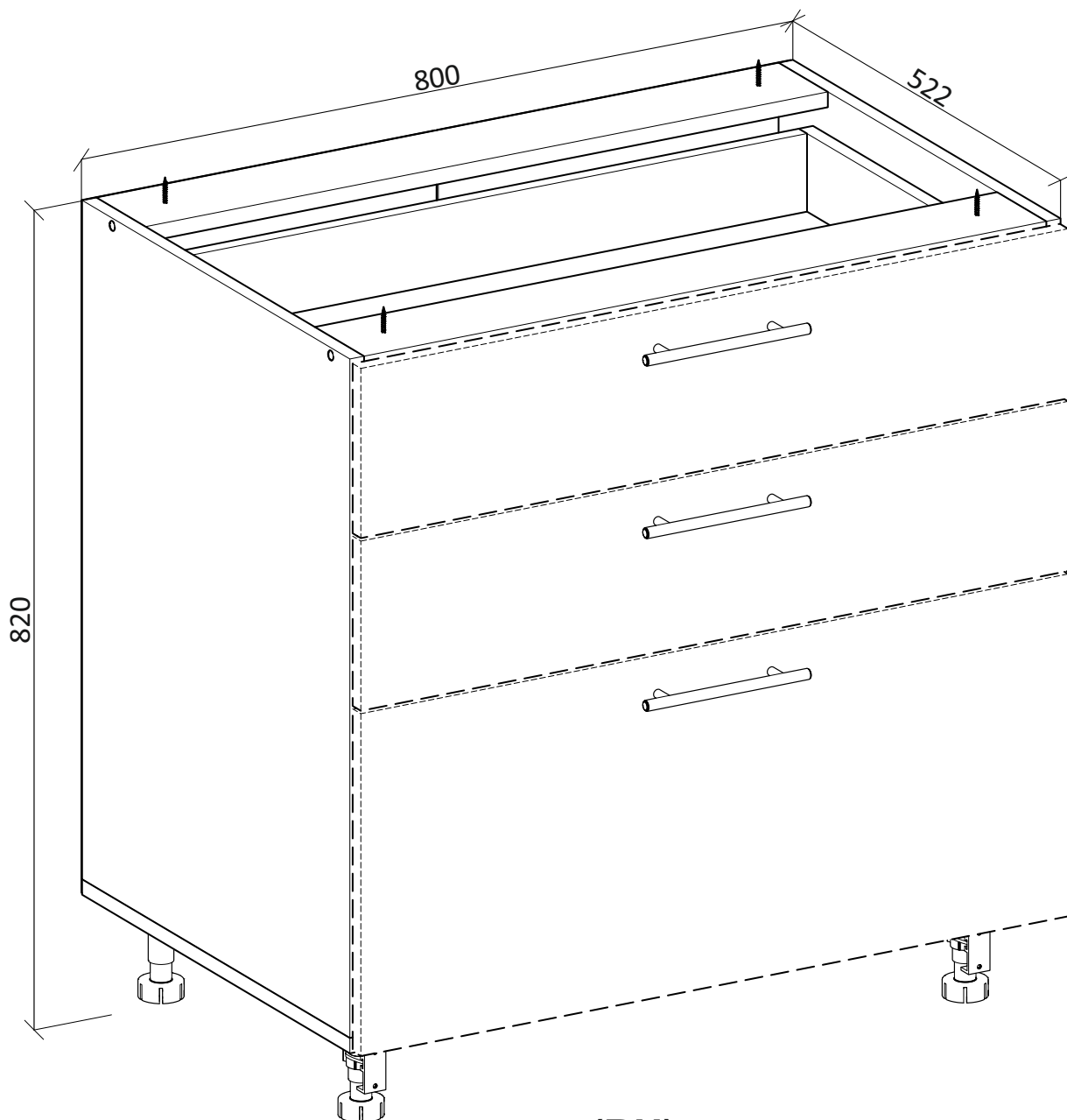


VENTO



(RU) Инструкция по сборке: НяQ3 80/82

(CZ) Návod montáž: SZ3 80/82

(HU) Szerelési útmutató: SF3 80/82

(EN) Assembly instructions: B3 80/82

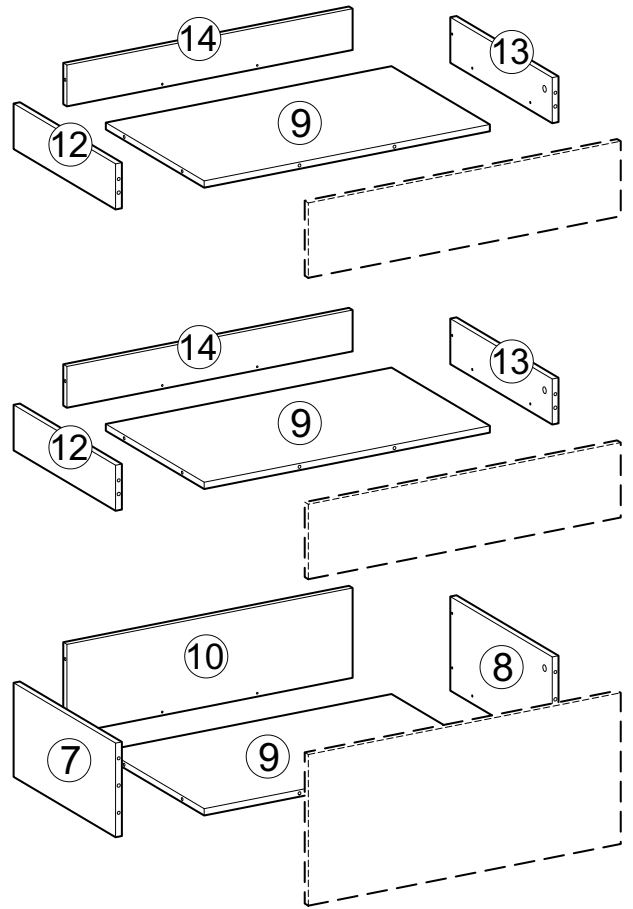
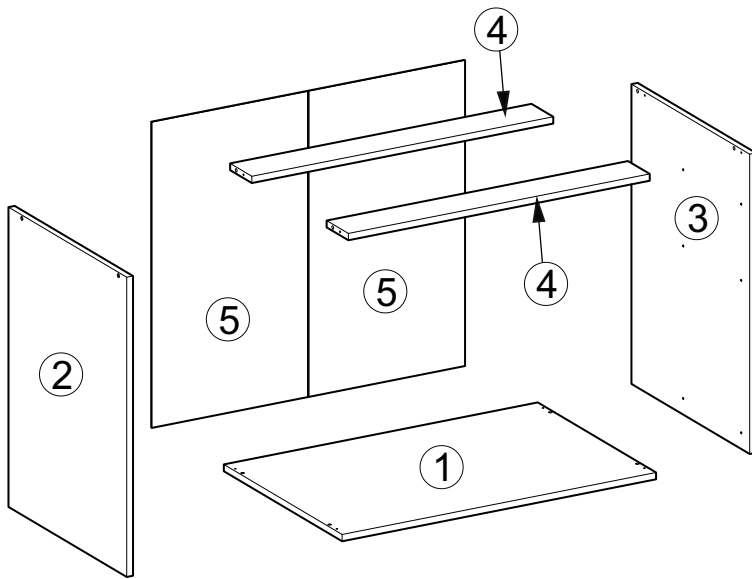
(SK) Návod montáž: SZ3 80/82

(PL) Instrukcja montaż: DS3 80/82;

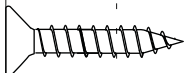
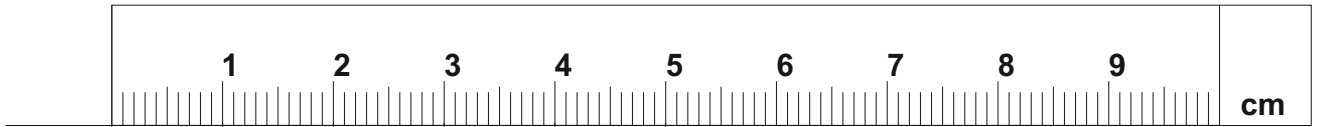
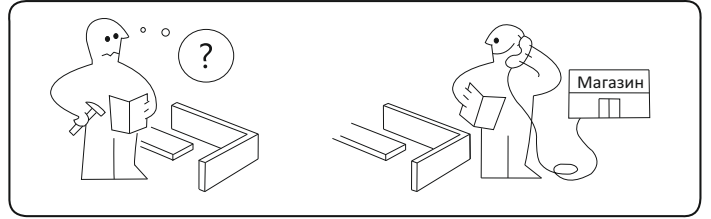
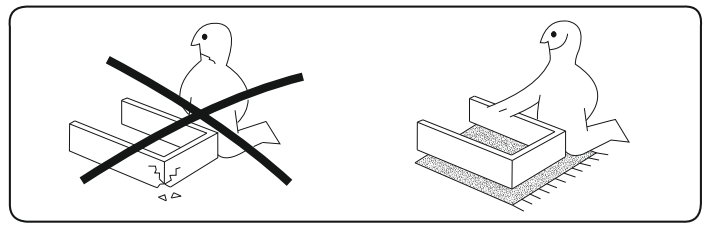
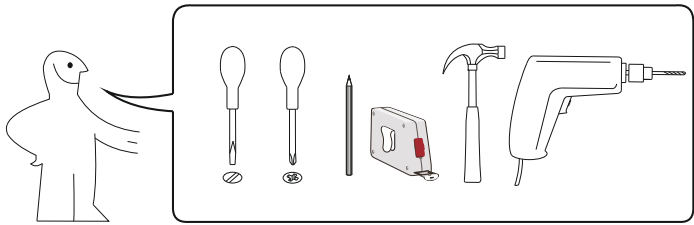
VENTO

80/82

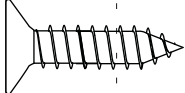
(RU) № детали	Размер (мм)	Количество (шт)
(CZ) № podrobnosti	Rozměr (mm)	Množství (ks)
(HU) № részletek	Méret (mm)	Mennyiség (db)
(EN) № details	Size (mm)	Quantity (pcs)
(SK) № podrobnosti	Rozmer (mm)	Množstvo (ks)
(PL) № szczegóły	Rozmiar (mm)	Liczba (szt)
1	800 x 522 x 16	1
2	704 x 522 x 16	1
3	704 x 522 x 16	1
4	768 x 96 x 16	2
5	718 x 398x 3	2
7	450 x 221 x 16	1
8	450 x 221 x 16	1
9	728 x 434 x 16	3
10	728 x 211 x 16	1
12	450 x 107 x 16	2
13	450 x 107 x 16	2
14	728 x 97 x 16	2



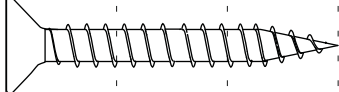
D5 x 2		G x 30	 1.6x20	S1 x 26	 3.5x16	S2 x 12	 4x16	S5 x 4	 4x30	Hk x 2		H x 4	
I x 14	 8x30	K x 14	 6.4x50	Kz x 10		KK x 1		O x 6		T x 3	 450mm	Y x 3	 450mm
MB x 34		M x 34		Mz x 34		V x 3		W x 6		F x 3			
R x 3		D x 4	 4x45										



S1



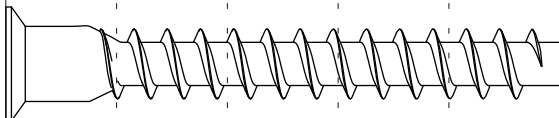
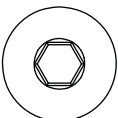
S2



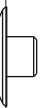
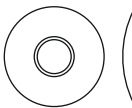
S5



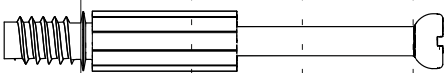
I



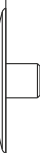
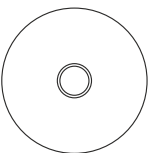
K



Kz



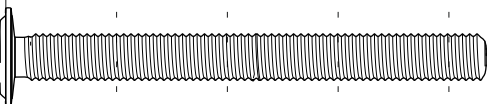
MB



Mz



G



D

1

S2

x 12



4x16

T

x 3



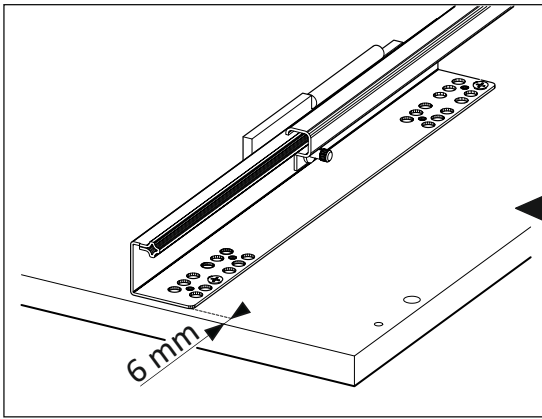
450mm

Y

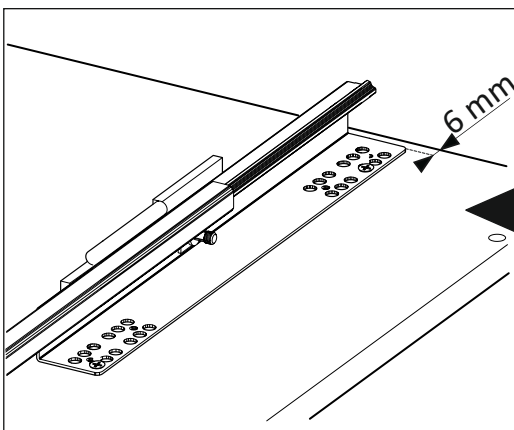
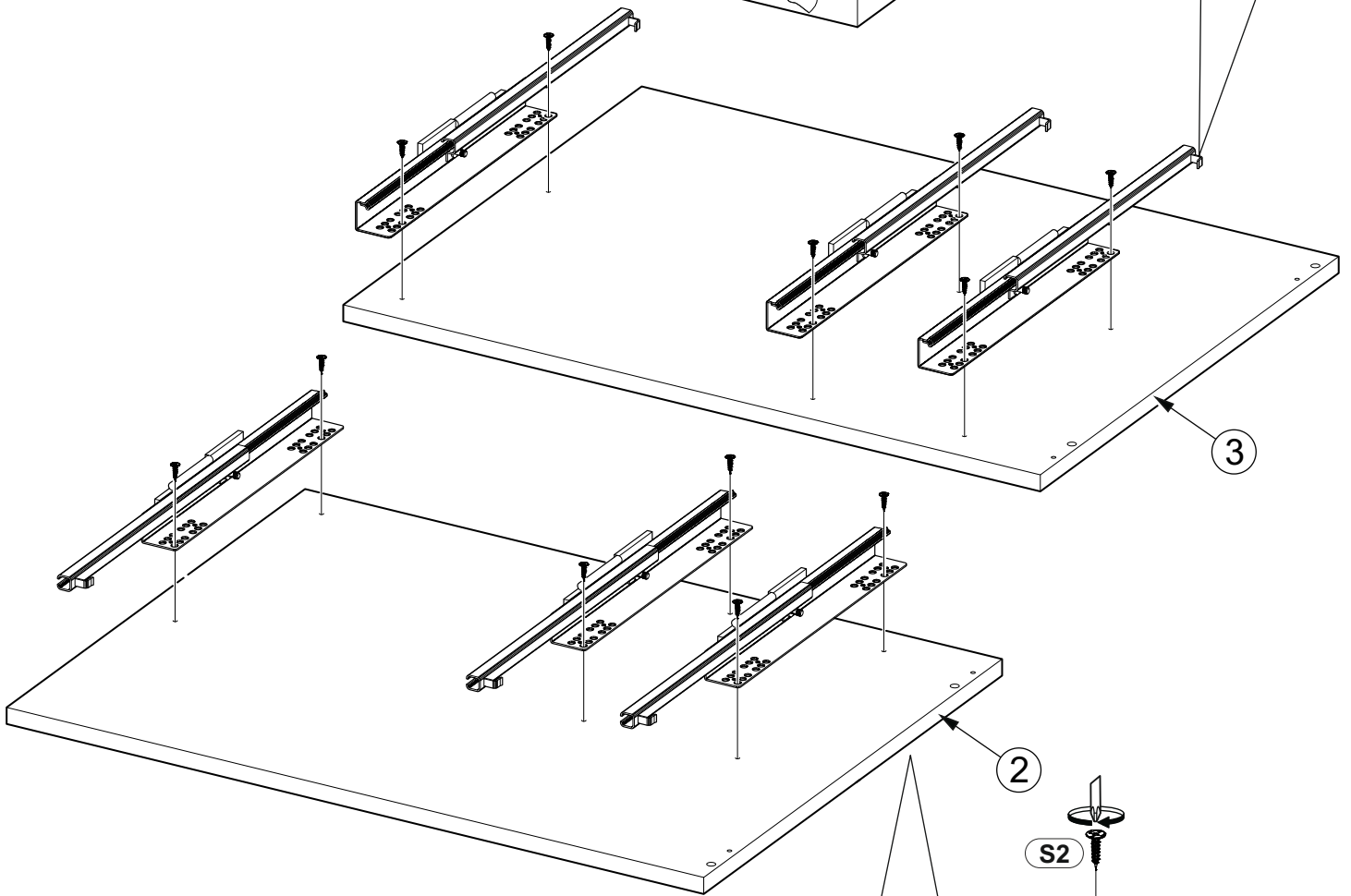
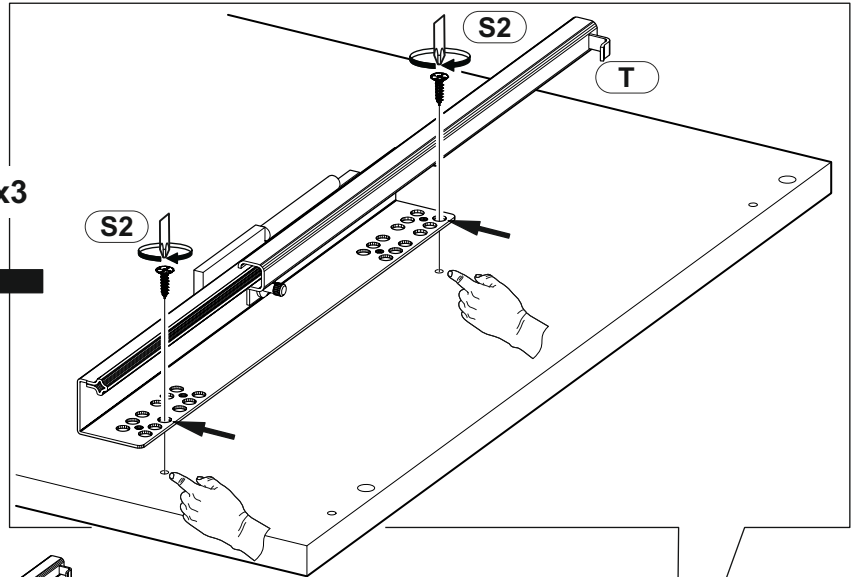
x 3



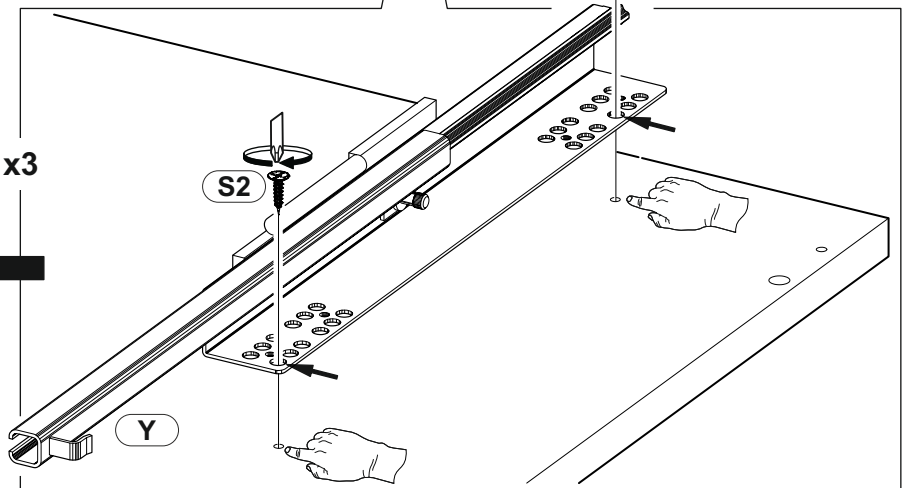
450mm



x3



x3

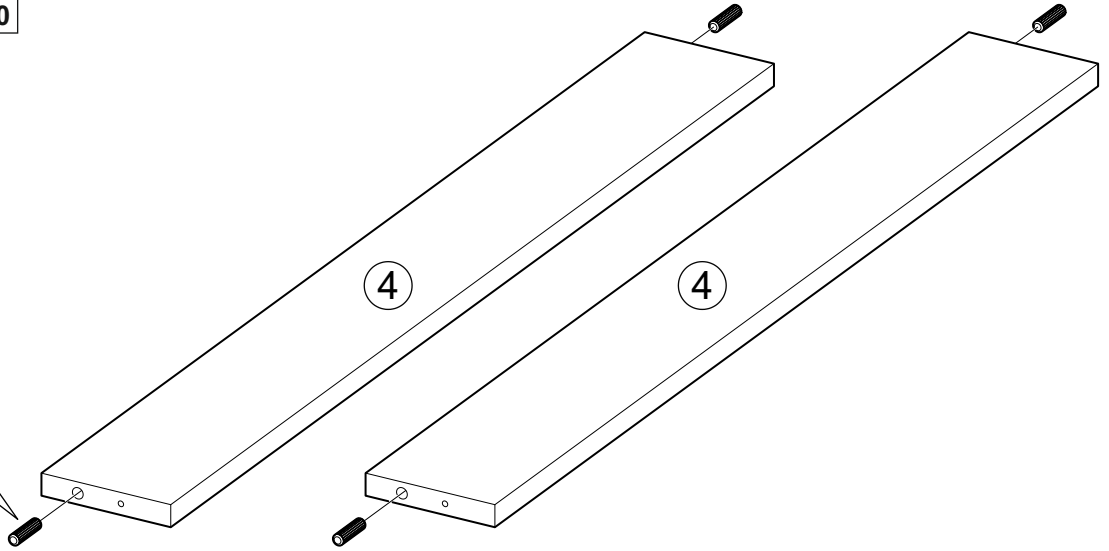
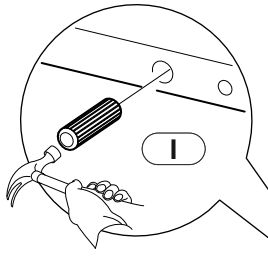


2

I
x 4



8x30



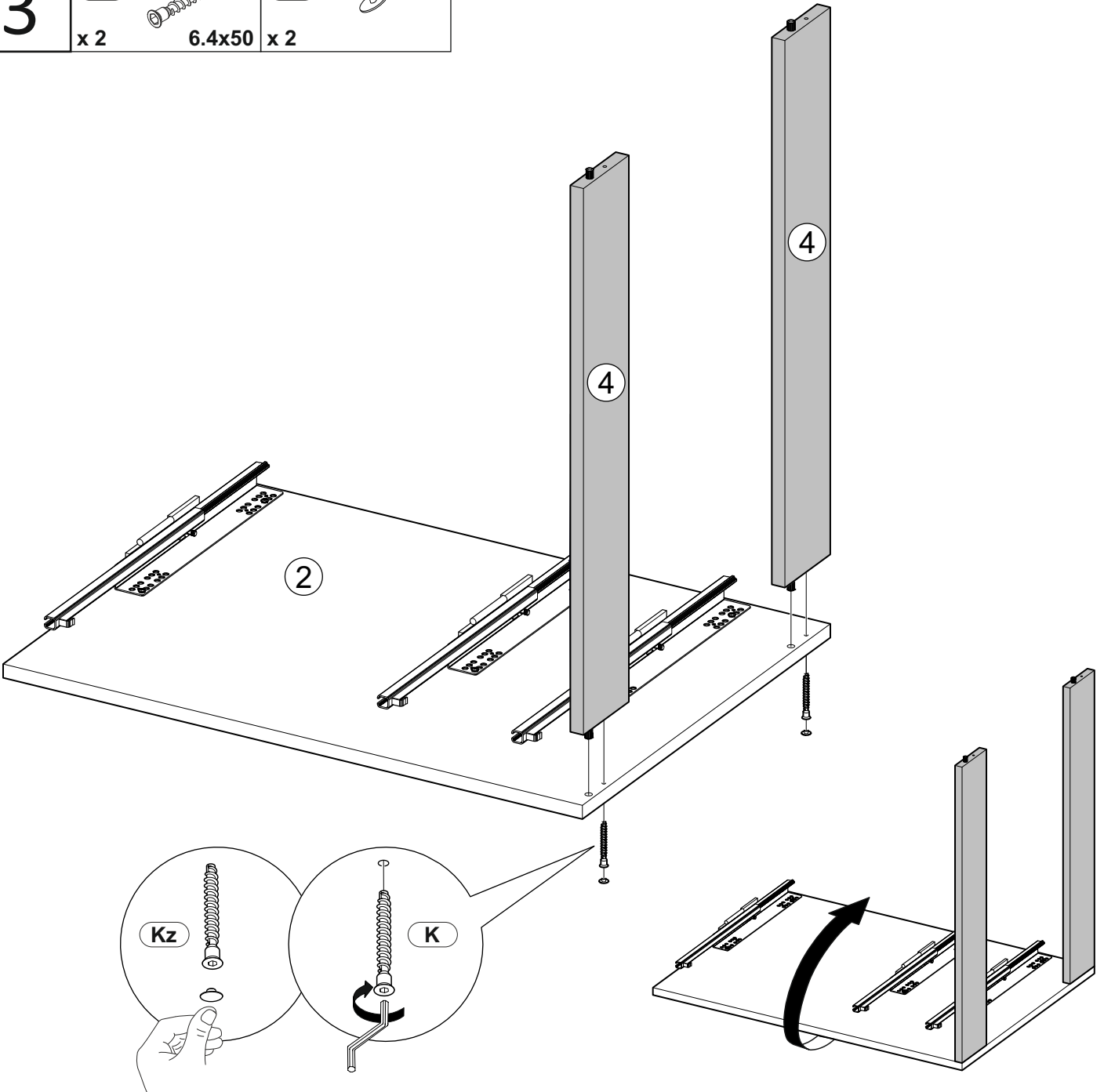
3

K
x 2



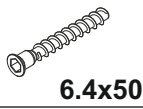
6.4x50

Kz
x 2

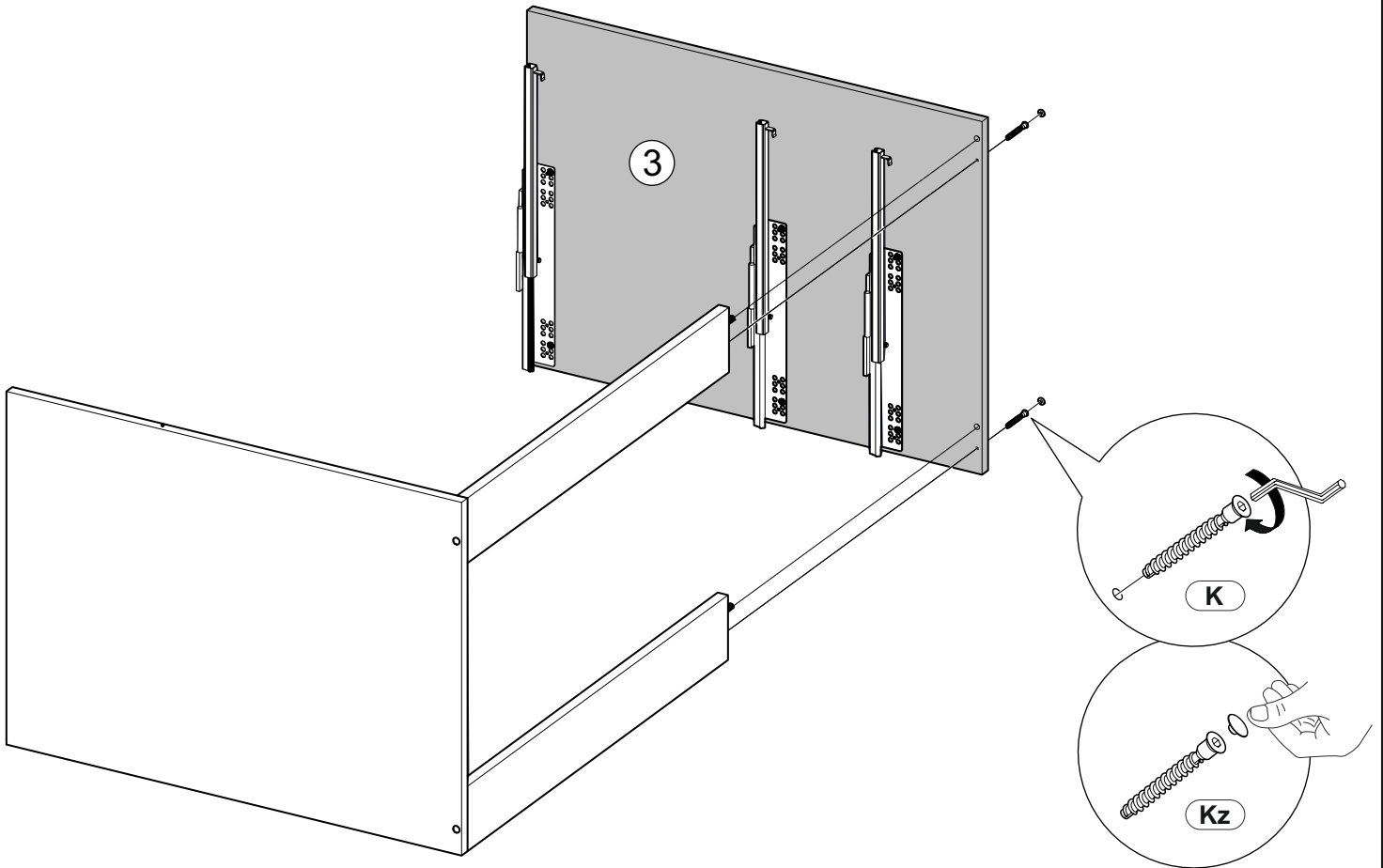


4

K
x 2



Kz
x 2

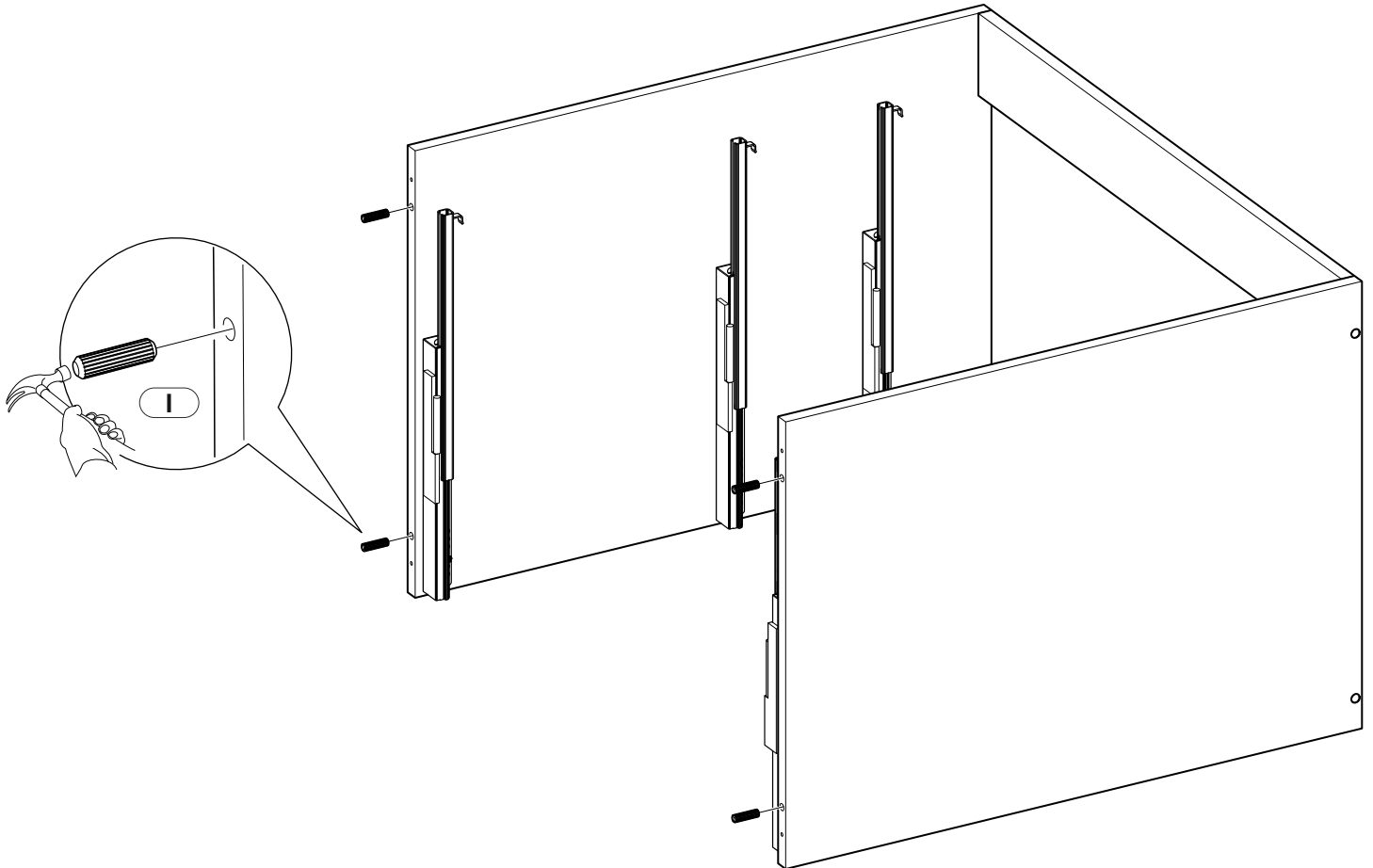


5

I
x 4



8x30



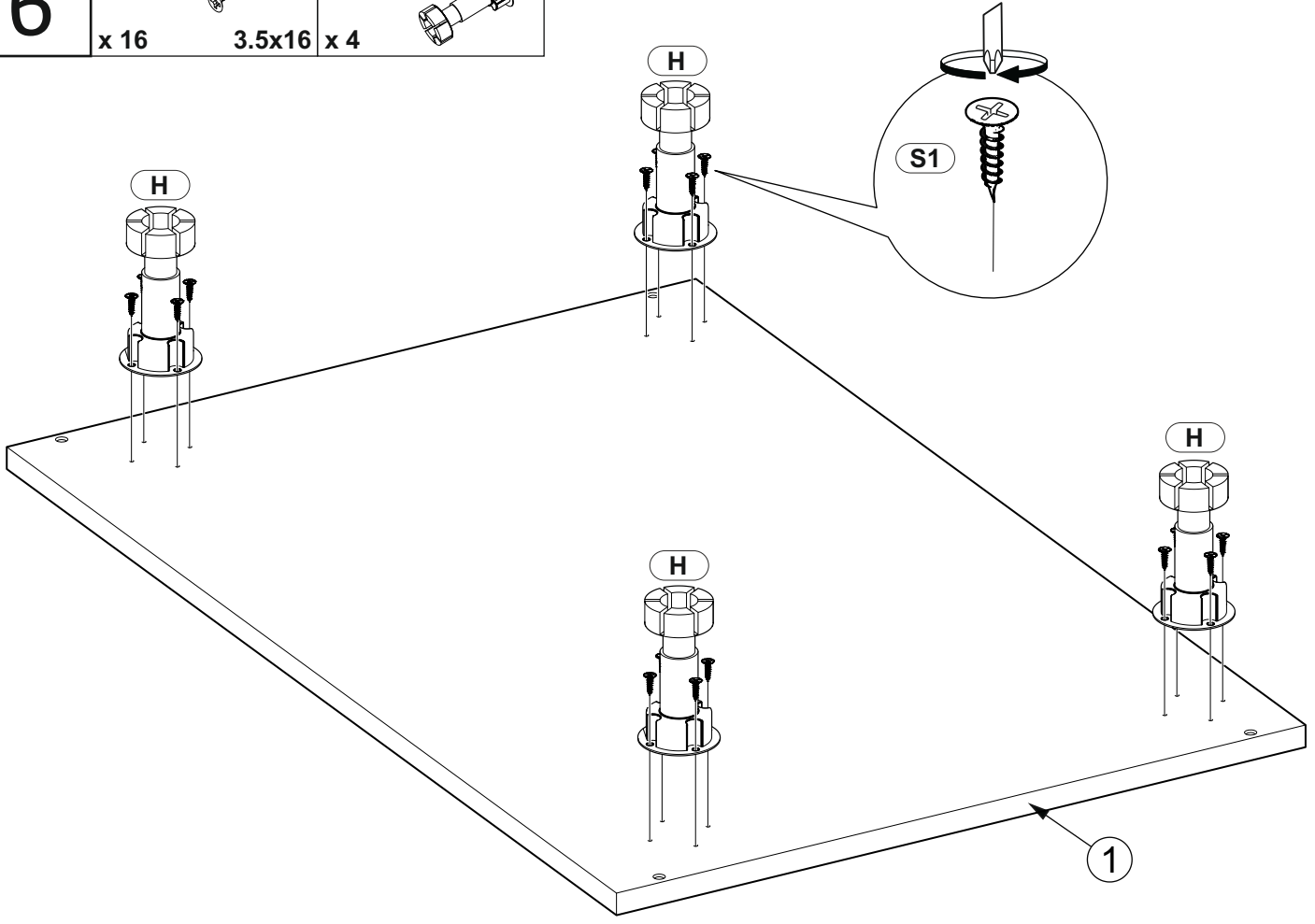
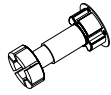
6

S1
x 16



3.5x16

H
x 4

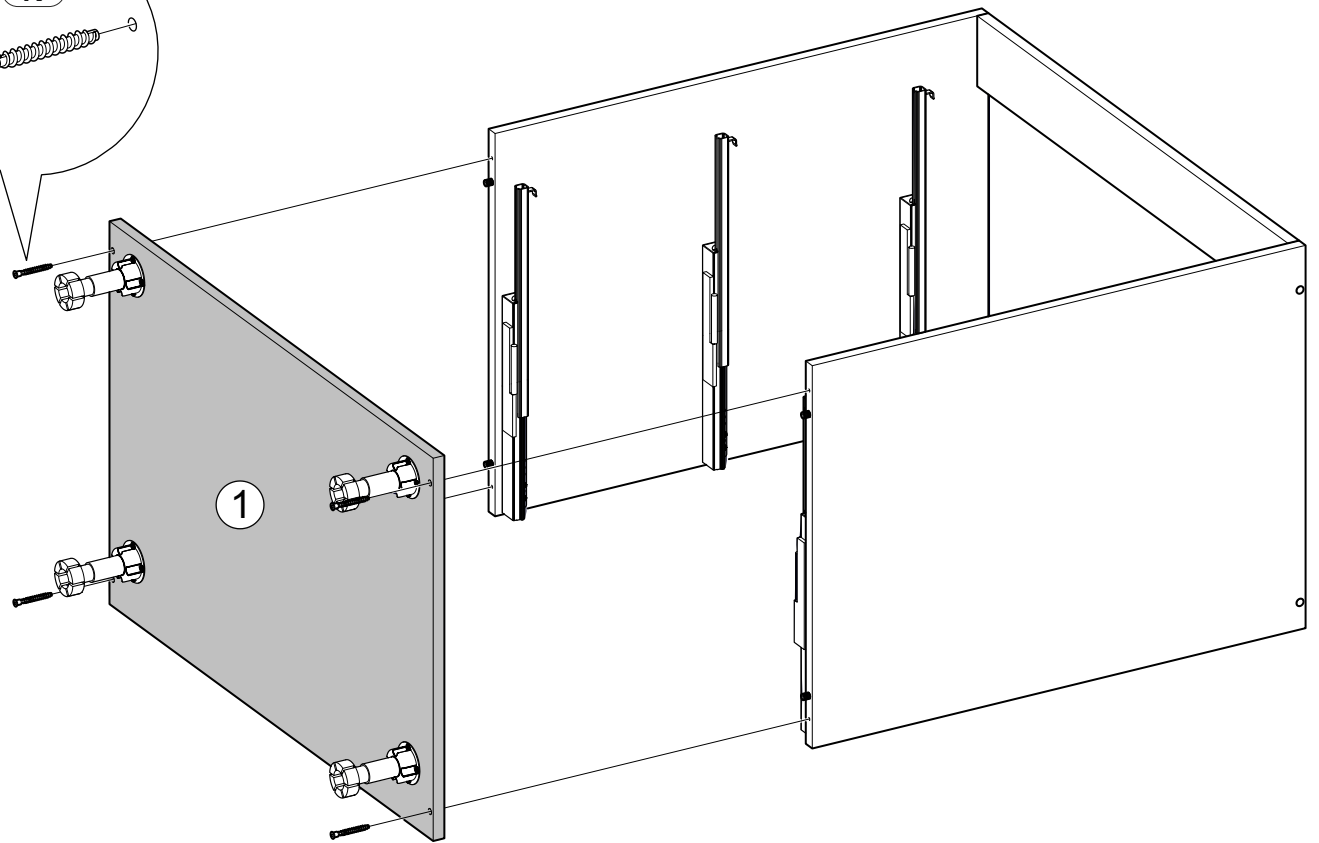
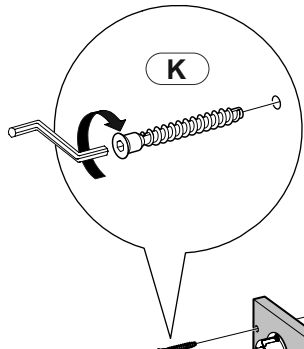


7

K
x 4



6.4x50



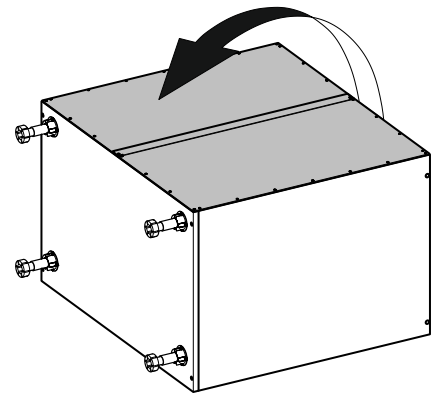
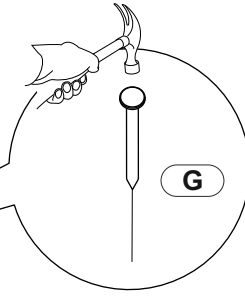
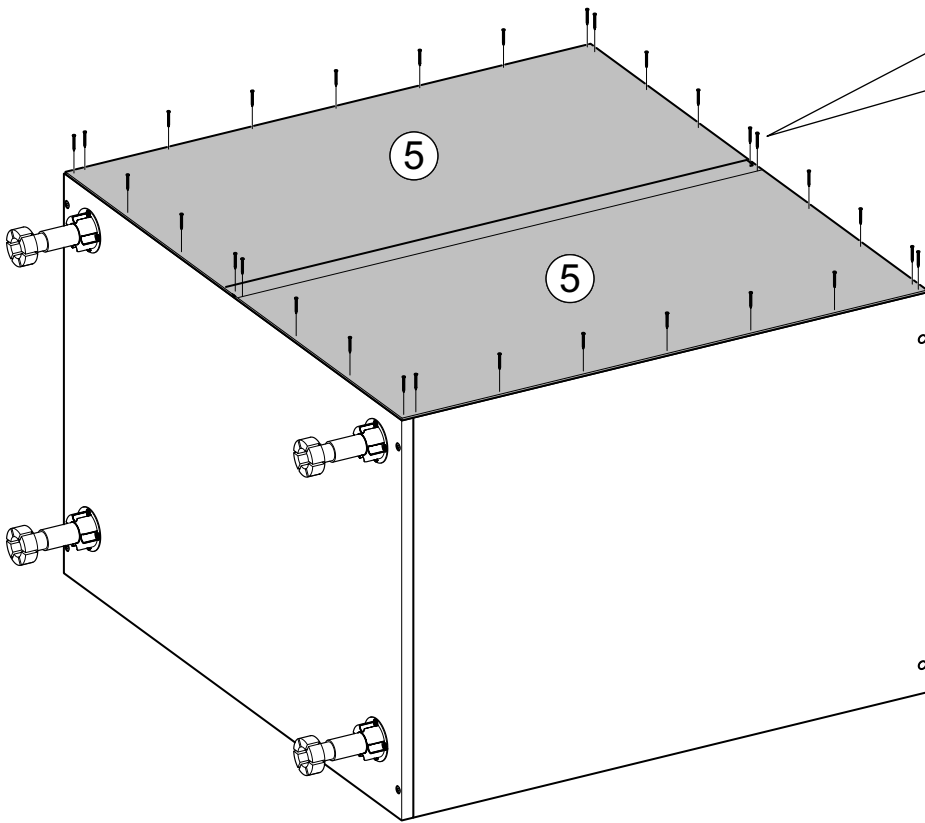
8

G

x 30



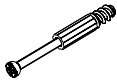
1.6x20



9

MB

x 14



I

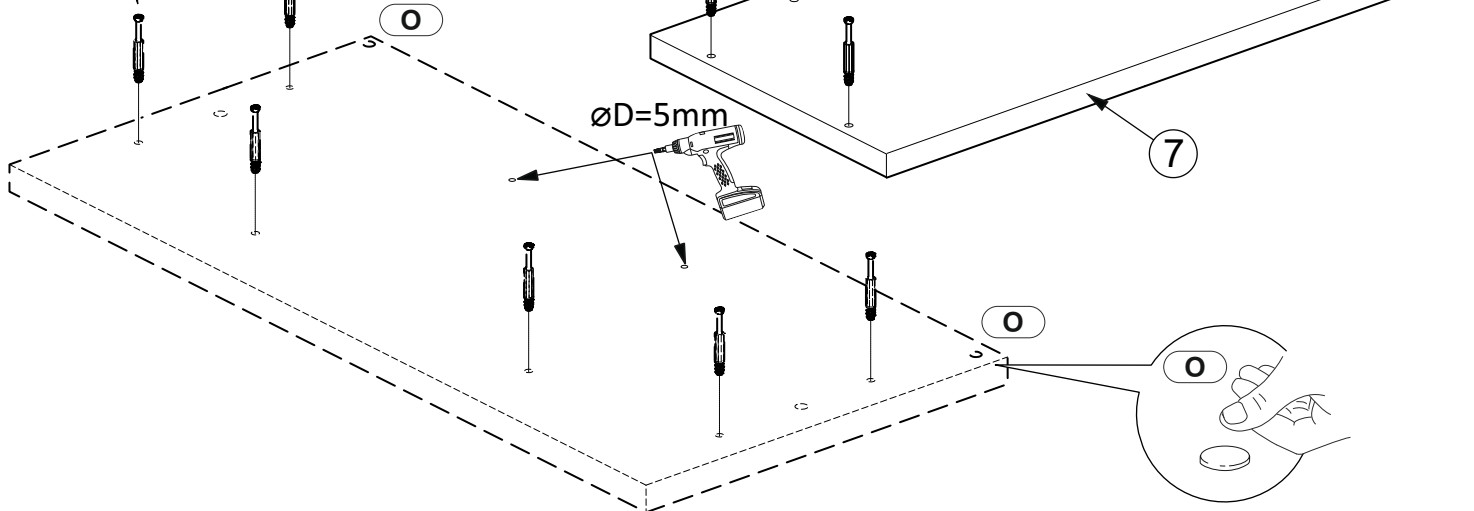
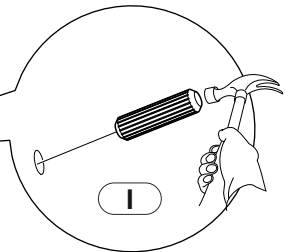
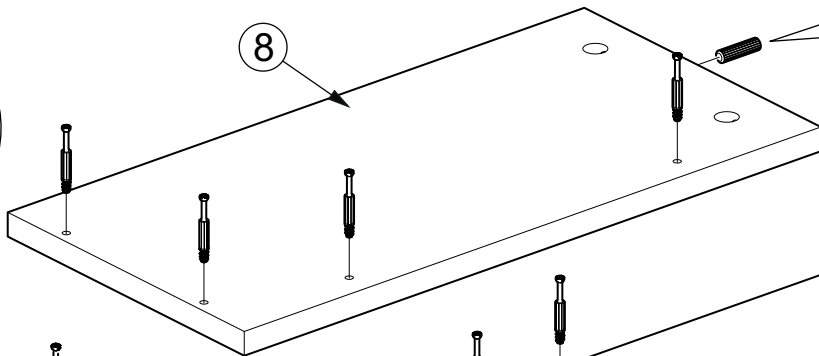
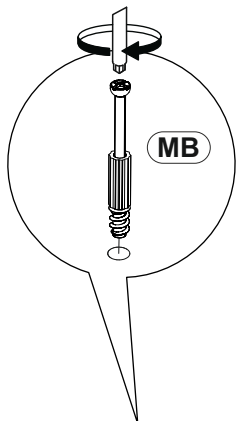
x 2



8x30

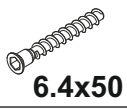
O

x 2

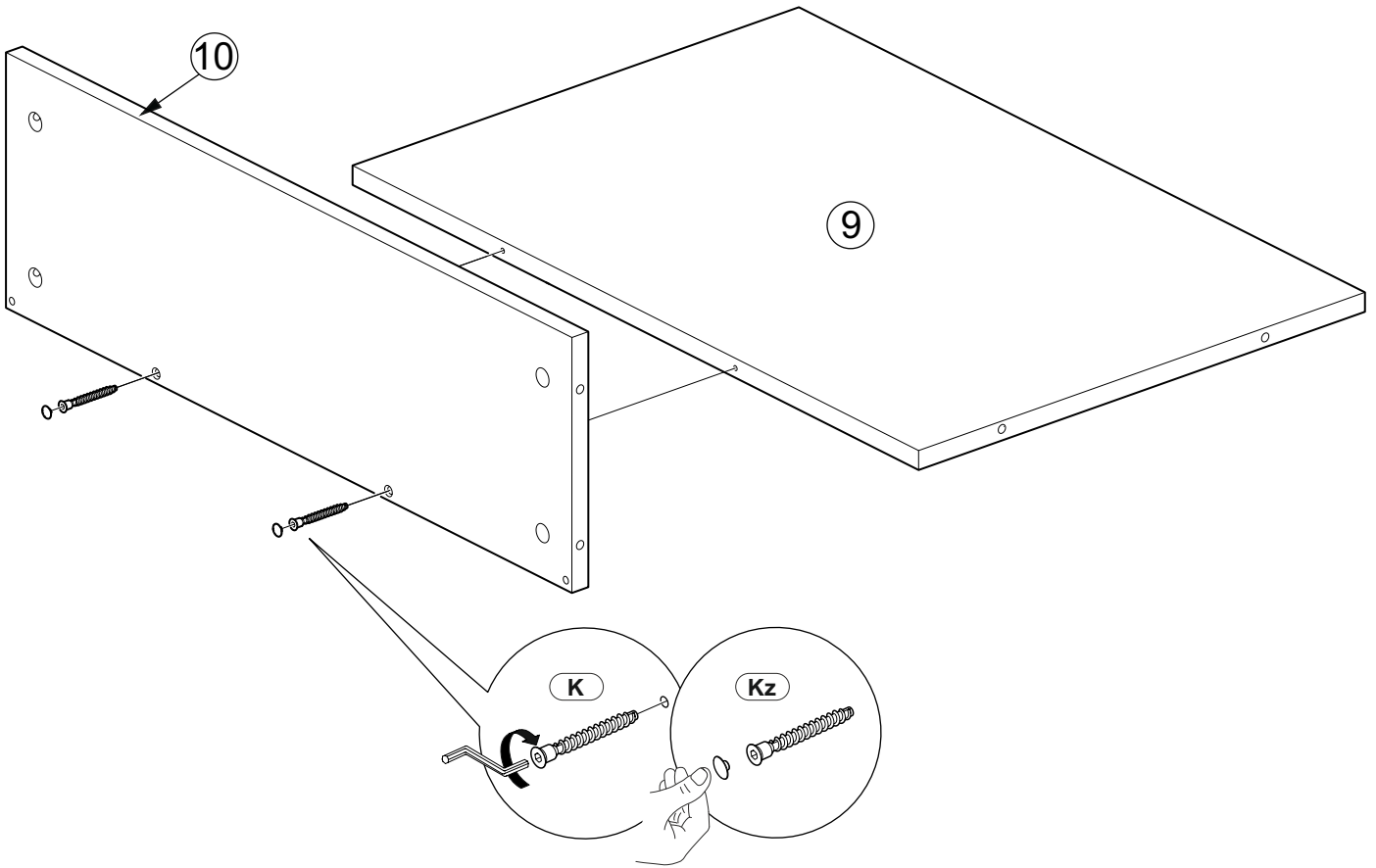


10

K
x 2



Kz
x 2

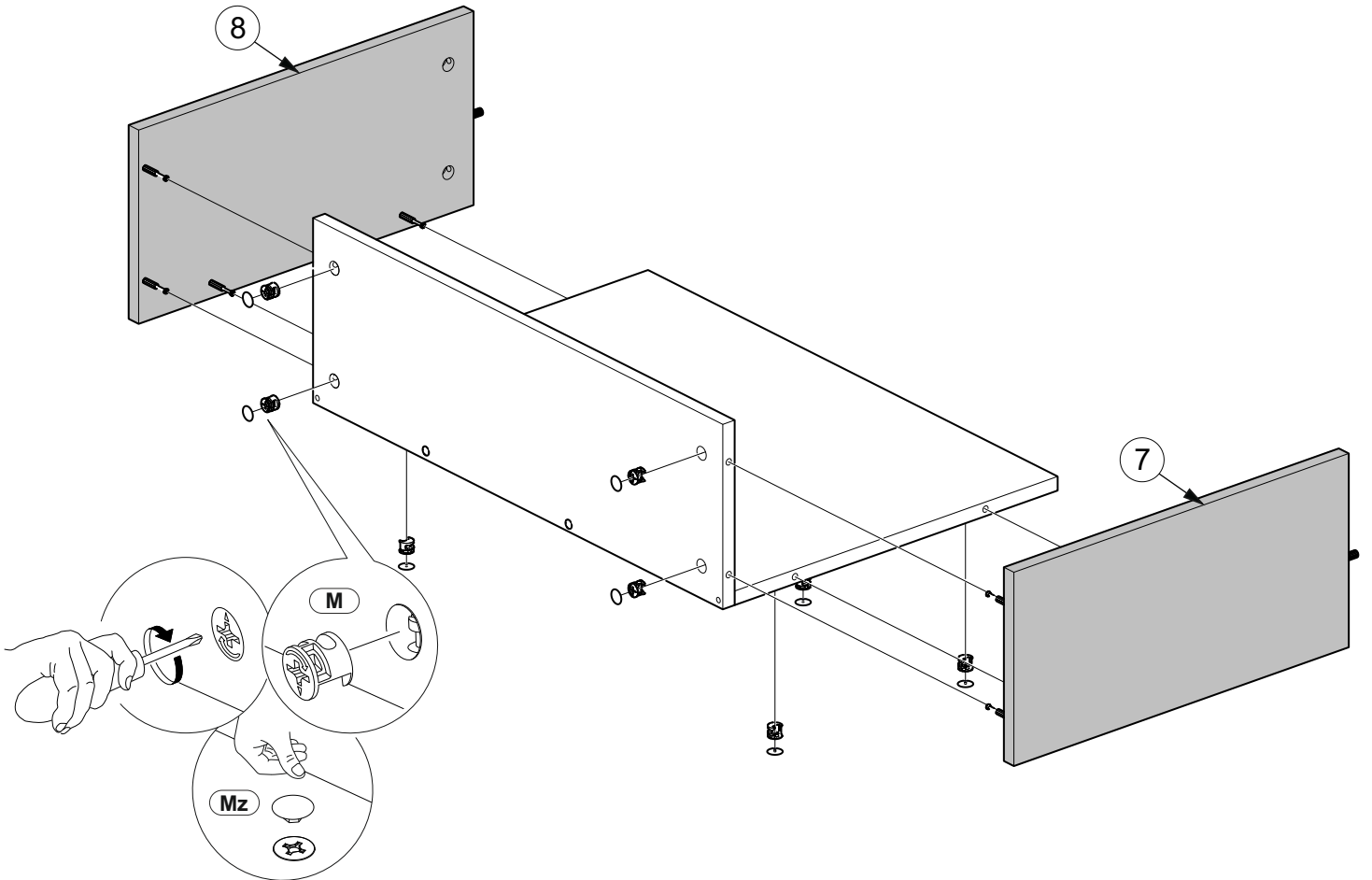


11

M
x 8



Mz
x 8



12

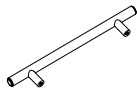
M
x 6



Mz
x 6



R
x 1

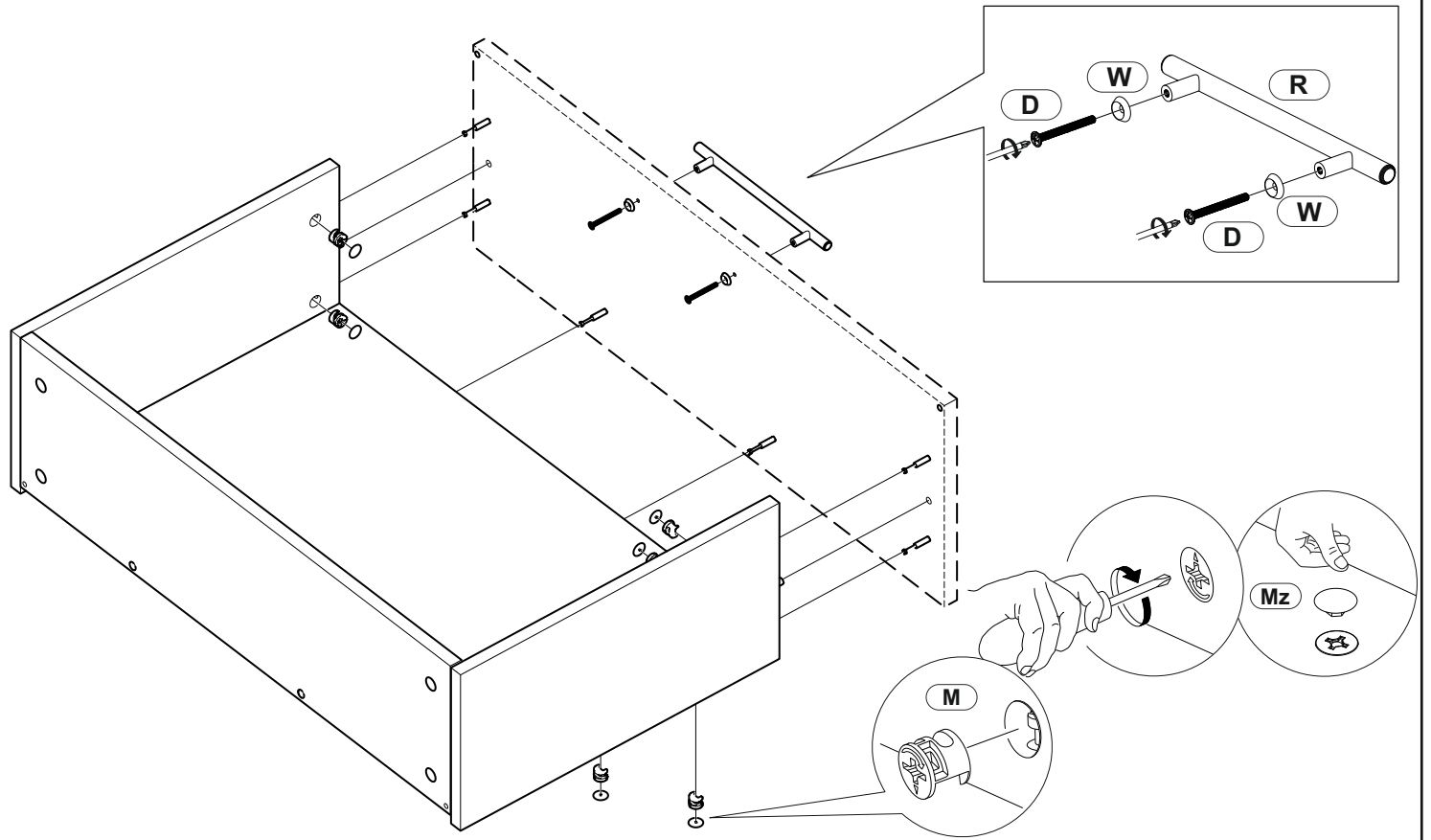


D
x 4



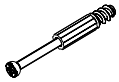
4x45

W
x 2



13

MB
x 10

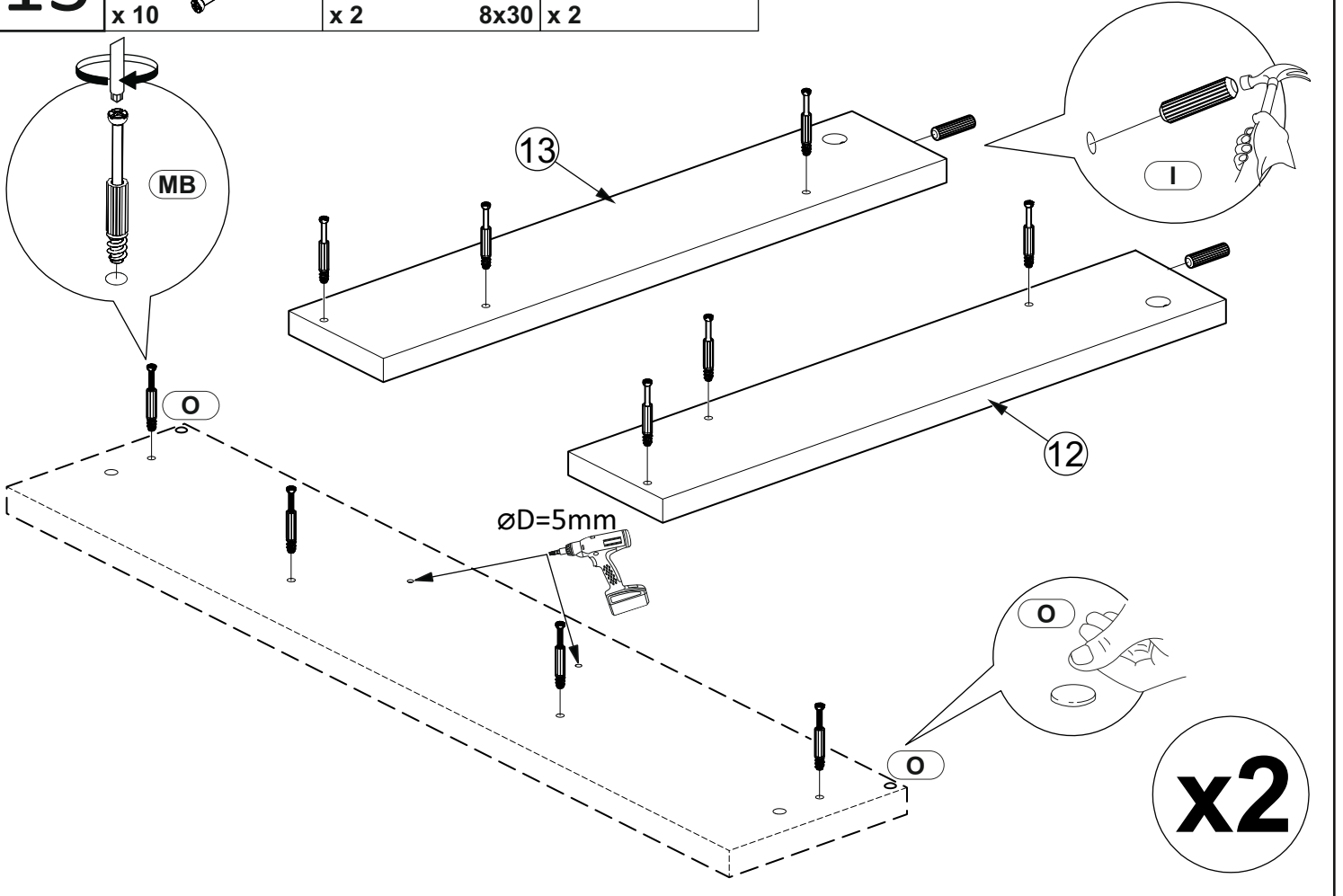


I
x 2



8x30

O
x 2



14

K

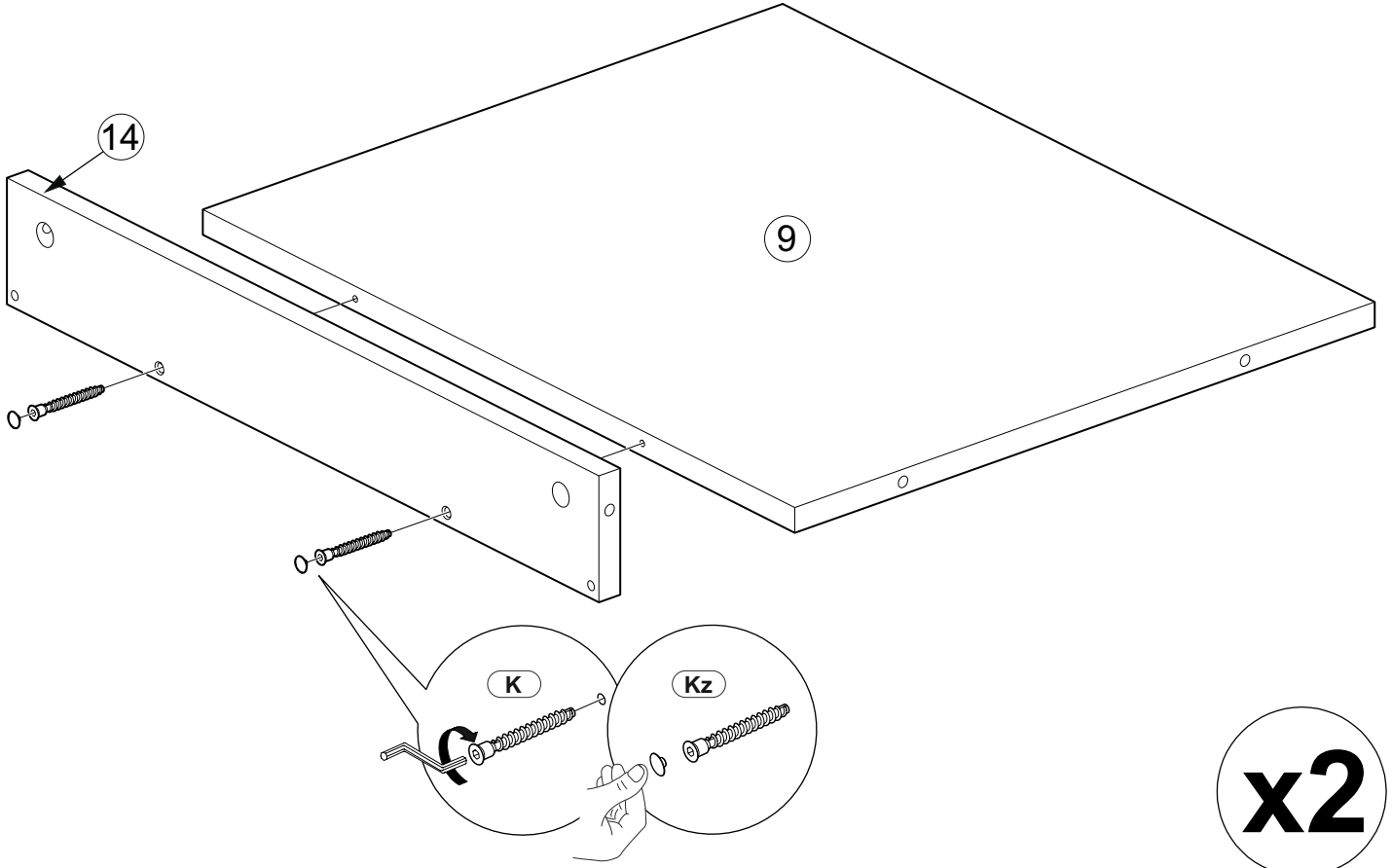


x 2

Kz



x 2



15

M

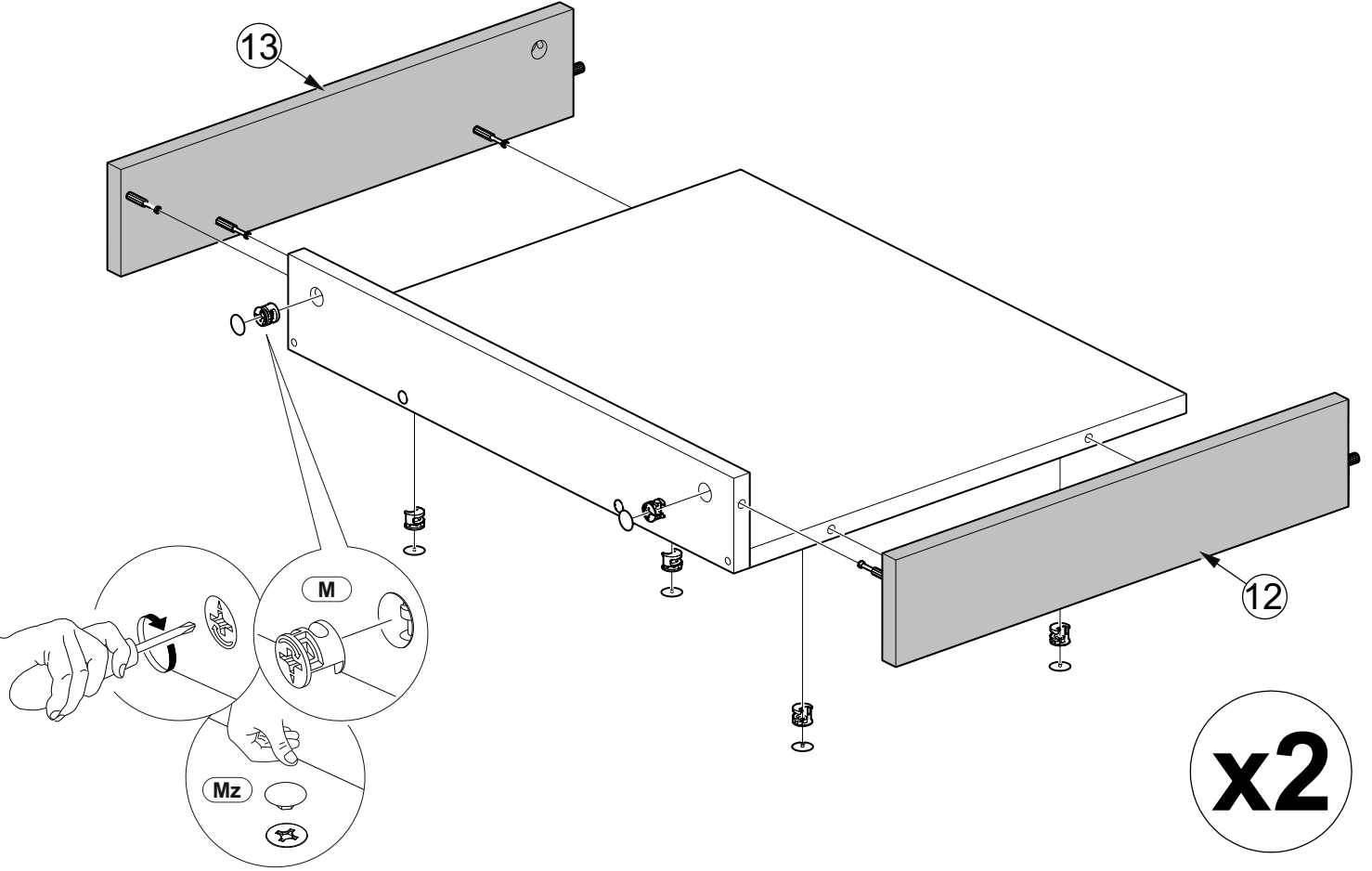


x 6

Mz



x 6



16

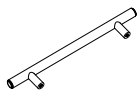
M
x 4



Mz
x 4



R
x 1

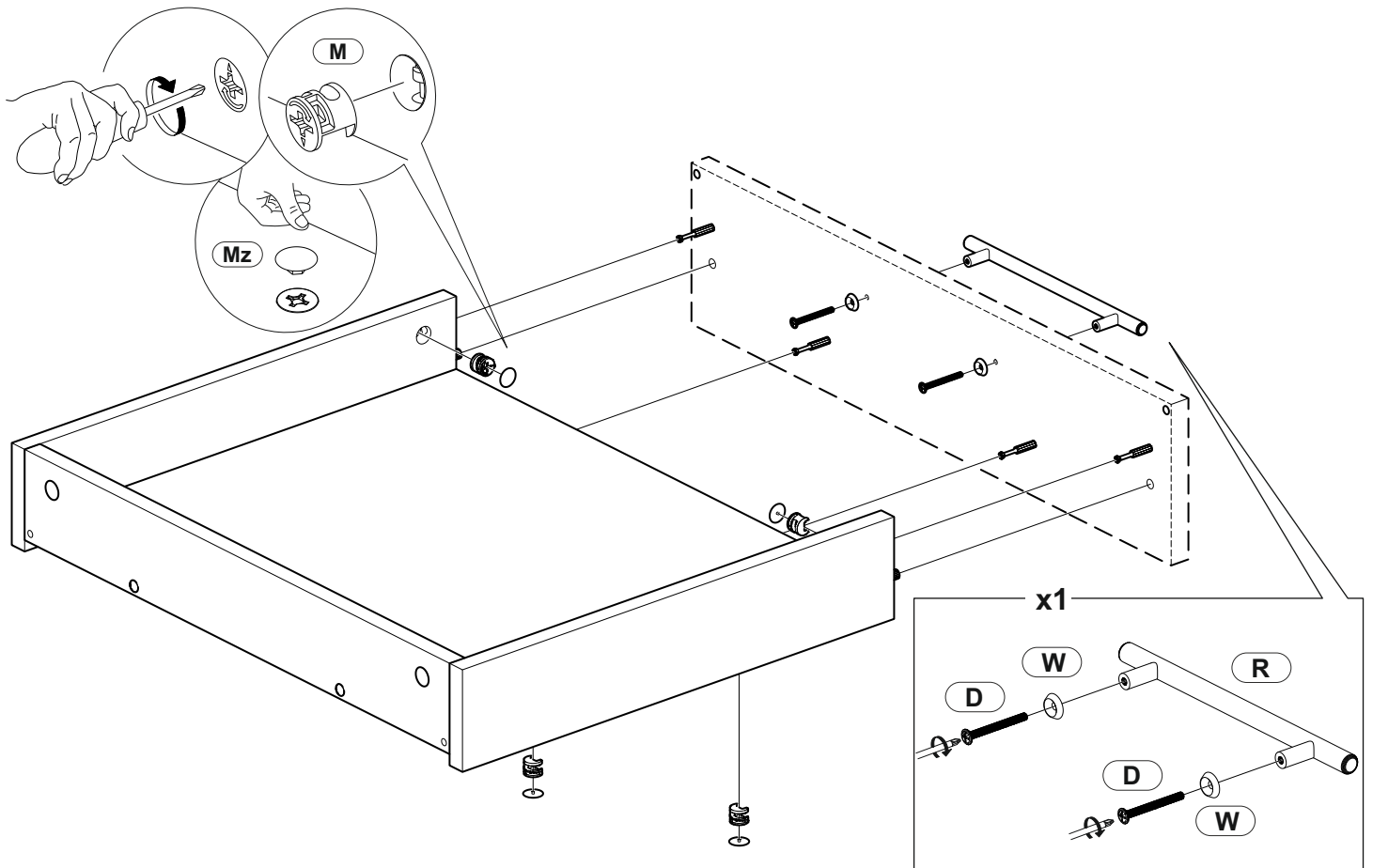


D
x 2



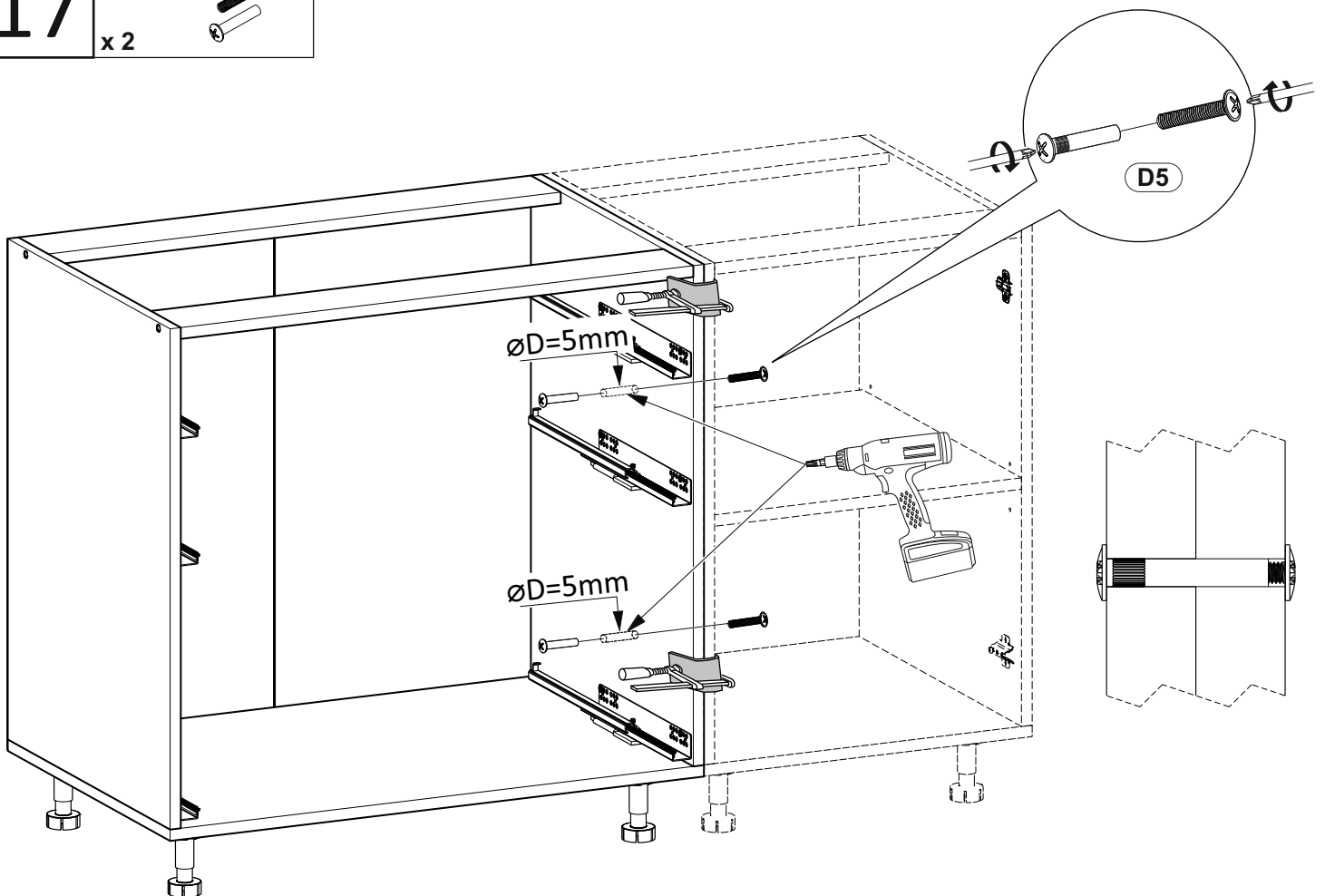
4x25

W
x 2



17

D5
x 2

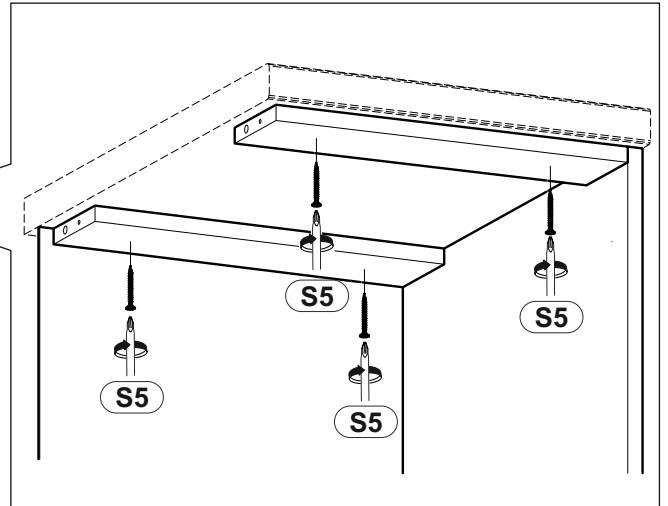
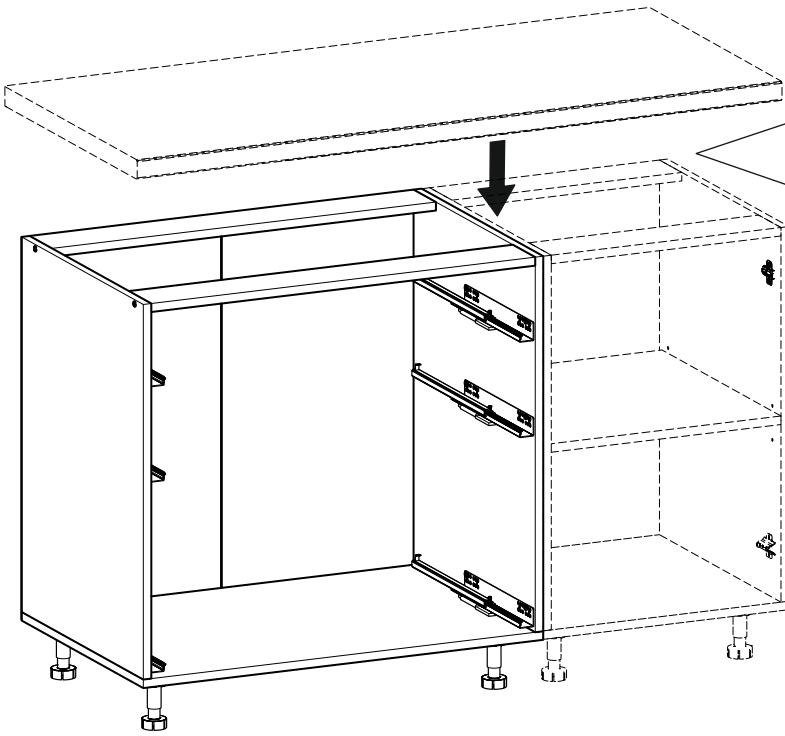


18

S5

x 4

4x30



19

Hk

x 2

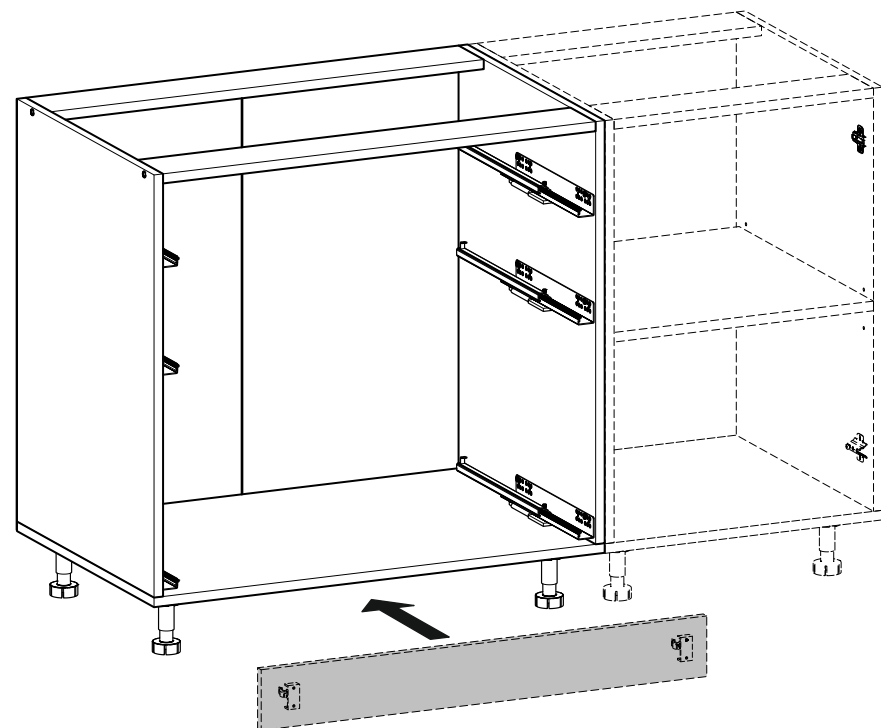


S1

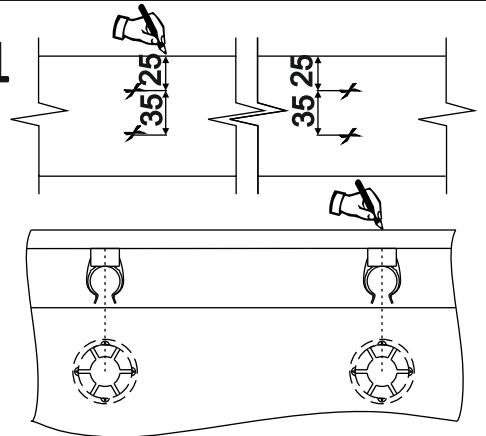
x 4



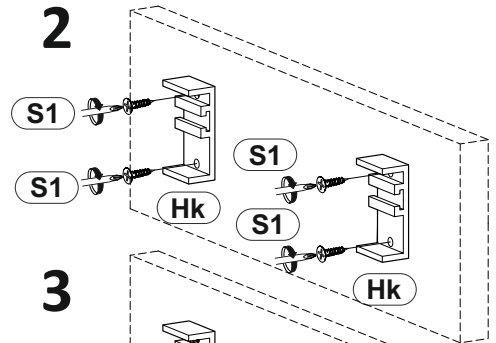
3.5x16



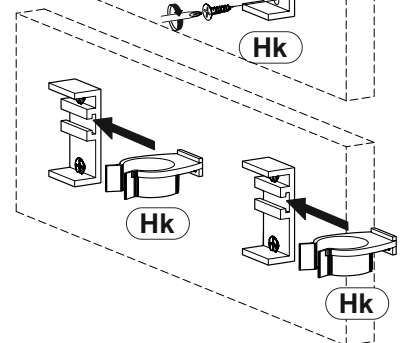
1



2

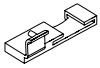


3

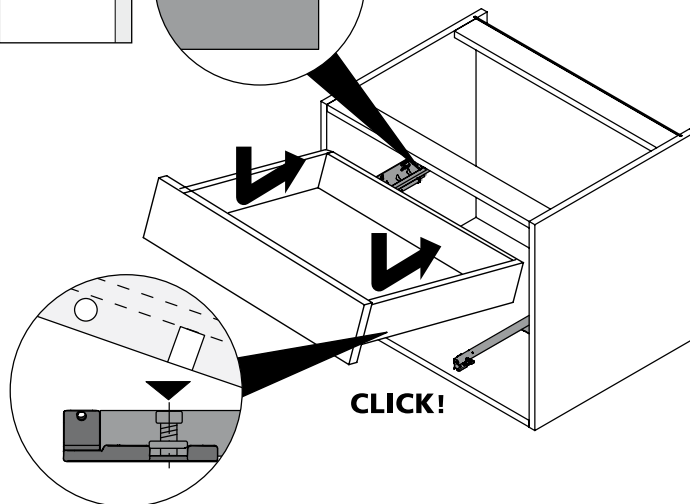
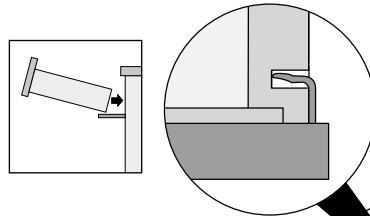
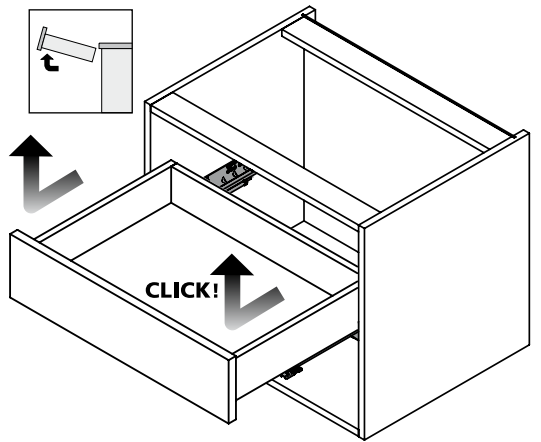
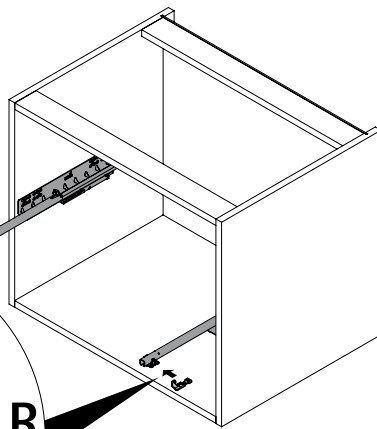
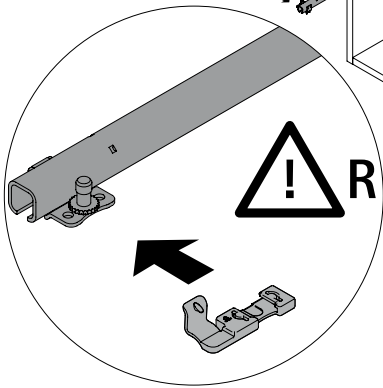
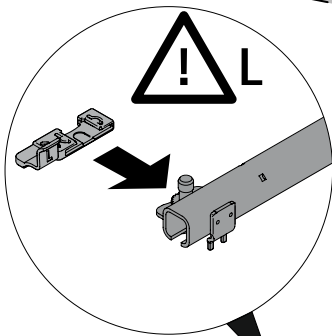
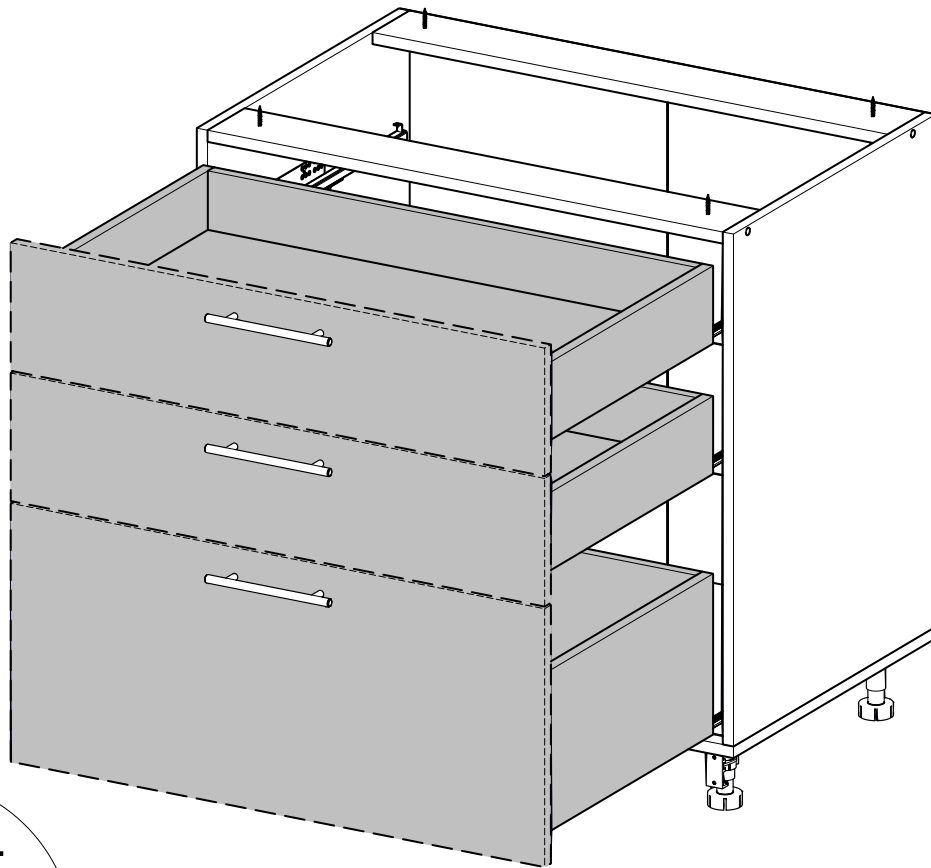
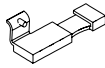



20

V
x 3



F
x 3



	<p>Important information Read carefully. Keep this information for further reference.</p> <p>GB WARNING</p> <p>Serious or fatal crushing injuries can occur from furniture tip-over. To prevent this furniture from tipping over it must be permanently fixed to the wall.</p> <p>Filing devices for the wall are not included since different wall materials require different types of fixing devices. Use fixing devices suitable for the walls in your home. For advice on suitable filing systems, contact your local specialised dealer.</p>	<p>Wichtige Information Sorgfältig lesen Diese Information aufbewahren</p> <p>DE ACHTUNG</p> <p>Wenn Möbelstücke umkippen, können ernste oder lebensgefährliche Verletzungen durch Einklemmen die Folge sein. Um zu verhindern, dass das Möbelstück umkippt, muss es fest an der Wand verankert werden.</p> <p>Beschläge für die Wandbefestigung sind nicht beigegeben, da sie von der jeweiligen Wandbeschaffenheit abhängig sind. Befestigungsschraube benutzen, die für die heimischen Wände geeignet sind. Bei diesbezüglichen Fragen den örtlichen Fachhandel zu Rate ziehen.</p>	<p>Ważne informacje Przeżyłaj uważnie. Zachowaj ulotkę na przyszłość.</p> <p>PL UWAGA</p> <p>Przewrócenie sięmobili może doprowadzić do poważnych obrażeń lub śmierci. Aby zapobiec przewróceniu sięmobieli, należy na stałe przytworzyć je do ściany.</p> <p>W zestawie nie znajdują sięzaśrędkibądź moceujące, ponieważroznie rozdzielaczan wymagająróżnych typówśrub. Używsłub odporowiadających dościany w Twoim domu. W przypadku wątpliwości, jakich śrub użyć, skontaktuj sięz najbliższym specjalistycznym sklepem.</p>	<p>Ważná informácia Čítajte pečlivo. Uchovajte ju pre budúci potrebu.</p> <p>CZ VAROVÁNÍ</p> <p>Pokud se nábytek převrhne, může dojít k velmi vážným nebo dokonce fatálním poraněním. Aby se převržení nábytku zabránilo, musí být pevně připevněn ke stěně.</p> <p>Upevňovací materiál není součástí balení, protože se liší v závislosti na materiálu stěny. Používejte tedy upevňovací materiál, který je vhodný pro konkrétní typ materiálu, za kterého je vaše stěna vyrobená. V případě potřeby se poraďte s odborníkem.</p>	<p>Detailed information Czytajcie uważnie. Informacje są uchronić dla przyszłego potrzeb.</p> <p>SK UPOZORNENIE</p> <p>Prevrhnutie nábytku môže spôsobiť vážne šmrtné zranenia. Aby sa prevráteniu nábytku zabránilo, musí byť pevné pripnuté ku stene.</p> <p>Upevňovací materiál nie je súčasťou balenia, pretože na každý materiál steny je potrebné použiť typ skrutky a je možný. Použite upevňovací materiál vhodný na konkrétny typ materiálu, za ktorého je vaša stena vyrobená. V prípade potreby sa poraďte s odborníkom.</p>
<p>Informazioni importanti. Leggi attentamente. Conserva queste informazioni per ulteriori consultazioni.</p> <p>IT AVVERTENZA</p> <p>Se il mobile si ribalta può causare lesioni da compressione serie o fatali. Per prevenire il rischio che il mobile si ribalti, quest'ultimo deve essere fissato permanentemente alla parete.</p> <p>Gli accessori per il fissaggio alla parete non sono inclusi perché pareti di materiali diversi richiedono tipi diversi di accessori di fissaggio. Usa sistemi di fissaggio adatti alle pareti della tua casa. Per maggiori dettagli, rivolgiti a un rivenditore specializzato.</p>	<p>Belangrijke informatie Geef lezen Bewaar deze informatie voor toekomstig gebruik</p> <p>NL WAARSCHUWING</p> <p>Wanneer meubels omvallen, kan er ernstig of levensbedreigend beknemmingsletsel ontstaan. Om te voorkomen dat dit meubel omvalt, dient dit permanent aan de wand te worden bevestigd.</p> <p>Bevestigingsbeleg voor de wand is niet inbegrepen aangezien verschillende wandmaterialen verschillende soorten bevestigingsbeleg vereisen. Gebruik bevestigingsbeleg dat geschikt is voor de wanden in je huis. Voor advies over geschikt bevestigingsbeleg, neem contact op met de vakhandel.</p>	<p>Informação importante Atente atentamente. Conservar esta informação para uso futuro.</p> <p>FR AVERTISSEMENT</p> <p>Risque de blessure grave en cas de chute du meuble. Pour éviter que le meuble ne bascule, il faut le fixer au mur de façon permanente.</p> <p>Les fixations ne sont pas incluses car leur choix dépend du matériau du mur sur lequel est fixé le meuble. Utilisez des fixations adaptées au matériau du mur. Pour obtenir des conseils sur les fixations à utiliser, adressez-vous à un revendeur spécialisé.</p>	<p>Informații importante Citește cu atenție. Pastrează aceste informații pentru referință ulterioară.</p> <p>RO ATENȚIE</p> <p>Poți suferi răni grave dacă împiedici de coborâre de mobilier. Pentru prevenirea rănirii, fixează-mobilul pe perete.</p> <p>Accesorii de fixare pentru perete nu sunt incluse deoarece materiale diferite din care sunt făcuti peretei au nevoie de accesorii diferite de fixare. Folosește accesorii de fixare potrivite pentru peretei camerei tale. Contactează un specialist decazul tău care snt accesorii potrivite pentru peretei casei tale.</p>	<p>Orientir bilgi Dikkatli okuyunuz. Bu klavuzu ileride gerekebileceği için saklayınız.</p> <p>TR UYARI</p> <p>Mobilyanın devrilmesi sonucu ölümceci veya ciddi yaralanmalar meydana gelebilir. Devrilme riskini önlemek için mobilyanın duvara sabitlenmesi gerekmektedir.</p> <p>Duvar yapı malzemesini farklılık gösterenleceğinden mobilyanın duvara sabitlenmesi için gereken bağlarıntı parçaları farklı olabilir. Evinizin duvar yapı malzemesine uygun bağlarıntı parçaları seçiniz. Duvar yapı malzemesine uygun bağlarıntı parçaları satın alırken ev yapın yapı market ya da bir mobilya dükkanından bilgi alabilirsiniz.</p>	<p>Información importante Leer atentamente. Guarda esta información para consultarla en el futuro.</p> <p>ES ADVERTENCIA</p> <p>No se incluyen los dispositivos de fijación, dado que los diversos materiales de pared requieren diferentes tipos de herrajes de fijación. Usa herrajes adecuados para el material de las paredes de tu casa. Para saber cuáles son los herrajes adecuados, pide consejo en tu tienda de muebles.</p> <p>Văgidele opusningleri! Las omhuggeleidi. Gen disse oplysninger til senere brug.</p>
<p>Vażne informacje Pazljivo pročítajte. Sachuvajte ove upute za buduću potrebu.</p> <p>HR UPOZORENJE</p> <p>Ako se namještalj prevrne može doći do ozbiljnih ili smrtonosnih ozljeda. Kako bi izbjegli prevrtanje ili samoposrtanje mora biti pričvršćen na zid.</p> <p>Risikovanje da zid nisu pričvršteni s obzirom da različite vrste zida zahtijevaju uporabu različitim vrsta pričvršćivača. Upotrijebite pričvršćivače prikladne za zidove vašeg doma. Za savjet o prikladnim vrstama pričvršćivača kontaktirajte lokalnu specijaliziranu trgovinu.</p>	<p>Важна информация Прочетете внимателно. Запазете тази информация за бъдеща справка.</p> <p>BG ВНИМАНИЕ</p> <p>Важна информация Прочетете внимателно Запазете тази информация за бъдеща справка.</p>	<p>Важна информация Прочетете внимателно Запазете тази информация за бъдеща справка.</p> <p>SE VARNING</p> <p>Alvarliga eller livsfarliga kraschskador kan ske om möbler tipsar över. För att förhindra att den här mobilen tipsar måste den fästas permanent vid väggen.</p> <p>Fästbeslag för väggen medföljer inte eftersom olika väggmaterial kräver olika typer av fästbeslag. Använd ett fästbeslag som passar för väggen i hemma hos dig. För råd om lämpliga fästbeslag, kontakta din fachhandel.</p>	<p>Важна информация Прочетете внимателно Запазете тази информация за бъдеща справка.</p> <p>PT IMPORTANTE</p> <p>As quedas de móveis podem originar esmagamento ou morte. Estes móveis devem ser fixados a paredes para evitar possíveis quedas.</p> <p>Os diferentes tipos de parede requerem diferentes tipos de ferragens. Utilize ferragens adequadas as paredes da sua casa (ou paredes). Se não tiver a certeza do tipo de paredes ou ferragens a usar, consulte uma loja de ferragens.</p>	<p>Важна информация Прочетете внимателно Зберажте цю інструкцію</p> <p>UA УВАГА</p> <p>Важливу інформацію! Прочитайте уважно зберажте цю інструкцію</p> <p>Крім того, до стіни не додаються оскільки різні матеріали потребують різних кріплень. Використовуйте кріплення, які пасують матеріалу Ваших стін. За порадою щодо належних систем кріплення звертайтеся у місцеву спеціалізовану крамницю.</p>	<p>Важна информация Прочетете внимателно. Guarda esta información para consultarla en el futuro.</p> <p>DK ADVARSEL</p> <p>Der kan opstå alvorlig eller livsfarlig tilsidskæddelse, hvis møbler vælter. For at undgå at møbler vælter, skal det fæstegøres permanent til væggen.</p> <p>Forskellige vægmaterialer kræver forskellige typer af fastgørelsesudrustning. Brug skruer og ramplugs der passer til væggen i dit hjem. Hvis du er i tvivl om, hvilken type skruer/ramplugs du skal bruge, skal du kontakte et byggehandel.</p>
<p>Важна информация Внимателно прочетете. Сачувайте эту информацию.</p> <p>RU ВНИМАНИЕ</p> <p>Оповищення мебелі може привести к серьёзным или смертельным телесным повреждениям. Для предотвращения опрокидывания мебели должна быть постоянно прикреплена к стене.</p> <p>Крепежные средства для крепления к стене не прилагаются для разных материалов стен. Требуется различное крепление. Используйте крепежные средства подходящие для материала стен в Вашем доме. Если Вы не уверены, какой тип крепежных средств к данному материалу, обратитесь в специализированный магазин.</p>	<p>Важна информация Прочетете внимателно Запазете тази информация за бъдеща справка.</p> <p>BG ВНИМАНИЕ</p> <p>Превъртането на тази мебел може да причини сериозни или фатални наранявания. За да се избегне тази опасност, закрепете я за стена на стената.</p> <p>Комплектите не включва механизми за прикрепяне към стени. Тъй като различните стени изискват използване различни приспособления, използвайте механизми за прикрепяне, подходящи за стени в дома ви. Обърнете към специализиран търговски център за подходящи монтажни системи.</p>	<p>Важна информация Прочетете внимателно Запазете тази информация за бъдеща справка.</p> <p>SE VARNING</p> <p>Alvarliga eller livsfarliga kraschskador kan ske om möbler tipsar över. För att förhindra att den här mobilen tipsar måste den fästas permanent vid väggen.</p> <p>Fästbeslag för väggen medföljer inte eftersom olika väggmaterial kräver olika typer av fästbeslag. Använd ett fästbeslag som passar för väggen i hemma hos dig. För råd om lämpliga fästbeslag, kontakta din fachhandel.</p>	<p>Важна информация Прочетете внимателно Запазете тази информация за бъдеща справка.</p> <p>PT IMPORTANTE</p> <p>As quedas de móveis podem originar esmagamento ou morte. Estes móveis devem ser fixados a paredes para evitar possíveis quedas.</p> <p>Os diferentes tipos de parede requerem diferentes tipos de ferragens. Utilize ferragens adequadas as paredes da sua casa (ou paredes). Se não tiver a certeza do tipo de paredes ou ferragens a usar, consulte uma loja de ferragens.</p>	<p>Важна информация Прочетете внимателно Зберажте цю інструкцію</p> <p>UA УВАГА</p> <p>Важливу інформацію! Прочитайте уважно зберажте цю інструкцію</p> <p>Крім того, до стіни не додаються оскільки різні матеріали потребують різних кріплень. Використовуйте кріплення, які пасують матеріалу Ваших стін. За порадою щодо належних систем кріплення звертайтеся у місцеву спеціалізовану крамницю.</p>	<p>Важна информация Прочетете внимателно. Guarda esta información para consultarla en el futuro.</p> <p>DK ADVARSEL</p> <p>Der kan opstå alvorlig eller livsfarlig tilsidskæddelse, hvis møbler vælter. For at undgå at møbler vælter, skal det fæstegøres permanent til væggen.</p> <p>Forskellige vægmaterialer kræver forskellige typer af fastgørelsesudrustning. Brug skruer og ramplugs der passer til væggen i dit hjem. Hvis du er i tvivl om, hvilken type skruer/ramplugs du skal bruge, skal du kontakte et byggehandel.</p>
<p>Важна информация Прочетете внимателно Запазете тази информация за бъдеща справка.</p> <p>BG ВНИМАНИЕ</p> <p>Превъртането на тази мебел може да причини сериозни или фатални наранявания. За да се избегне тази опасност, закрепете я за стена на стената.</p> <p>Комплектите не включва механизми за прикрепяне към стени. Тъй като различните стени изискват използване различни приспособления, използвайте механизми за прикрепяне, подходящи за стени в дома ви. Обърнете към специализиран търговски център за подходящи монтажни системи.</p>	<p>Важна информация Прочетете внимателно Запазете тази информация за бъдеща справка.</p> <p>SE VARNING</p> <p>Alvarliga eller livsfarliga kraschskador kan ske om möbler tipsar över. För att förhindra att den här mobilen tipsar måste den fästas permanent vid väggen.</p> <p>Fästbeslag för väggen medföljer inte eftersom olika väggmaterial kräver olika typer av fästbeslag. Använd ett fästbeslag som passar för väggen i hemma hos dig. För råd om lämpliga fästbeslag, kontakta din fachhandel.</p>	<p>Важна информация Прочетете внимателно Запазете тази информация за бъдеща справка.</p> <p>PT IMPORTANTE</p> <p>As quedas de móveis podem originar esmagamento ou morte. Estes móveis devem ser fixados a paredes para evitar possíveis quedas.</p> <p>Os diferentes tipos de parede requerem diferentes tipos de ferragens. Utilize ferragens adequadas as paredes da sua casa (ou paredes). Se não tiver a certeza do tipo de paredes ou ferragens a usar, consulte uma loja de ferragens.</p>	<p>Важна информация Прочетете внимателно Зберажте цю інструкцію</p> <p>UA УВАГА</p> <p>Важливу інформацію! Прочитайте уважно зберажте цю інструкцію</p> <p>Крім того, до стіни не додаються оскільки різні матеріали потребують різних кріплень. Використовуйте кріплення, які пасують матеріалу Ваших стін. За порадою щодо належних систем кріплення звертайтеся у місцеву спеціалізовану крамницю.</p>	<p>Важна информация Прочетете внимателно. Guarda esta información para consultarla en el futuro.</p> <p>DK ADVARSEL</p> <p>Der kan opstå alvorlig eller livsfarlig tilsidskæddelse, hvis møbler vælter. For at undgå at møbler vælter, skal det fæstegøres permanent til væggen.</p> <p>Forskellige vægmaterialer kræver forskellige typer af fastgørelsesudrustning. Brug skruer og ramplugs der passer til væggen i dit hjem. Hvis du er i tvivl om, hvilken type skruer/ramplugs du skal bruge, skal du kontakte et byggehandel.</p>	

VENTO 80/82

