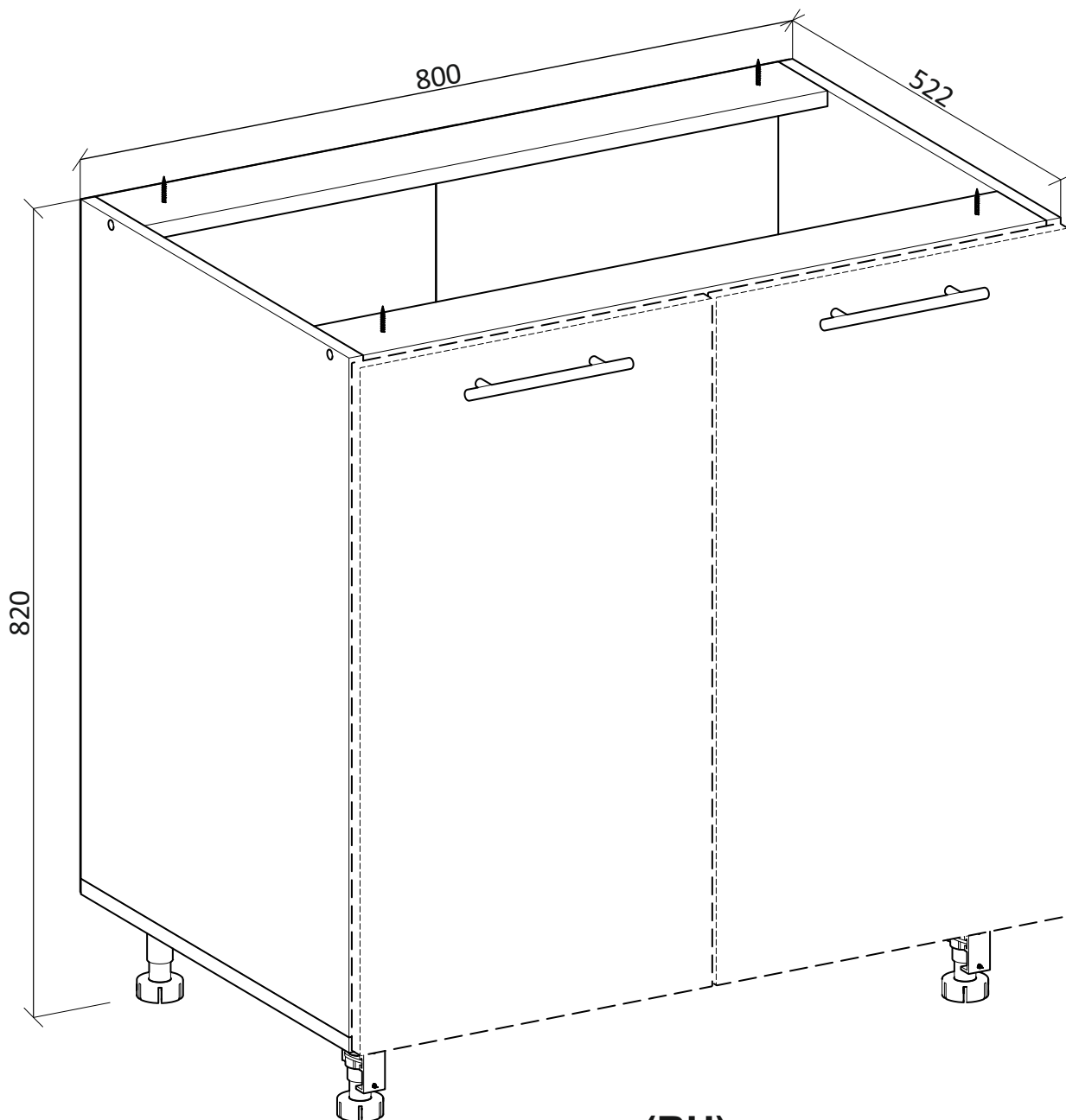


VENTO



(RU) Инструкция по сборке: H 80/82

(CZ) Návod montáž: S 80/82

(HU) Szerelési útmutató: A 80/82

(EN) Assembly instructions: B 80/82

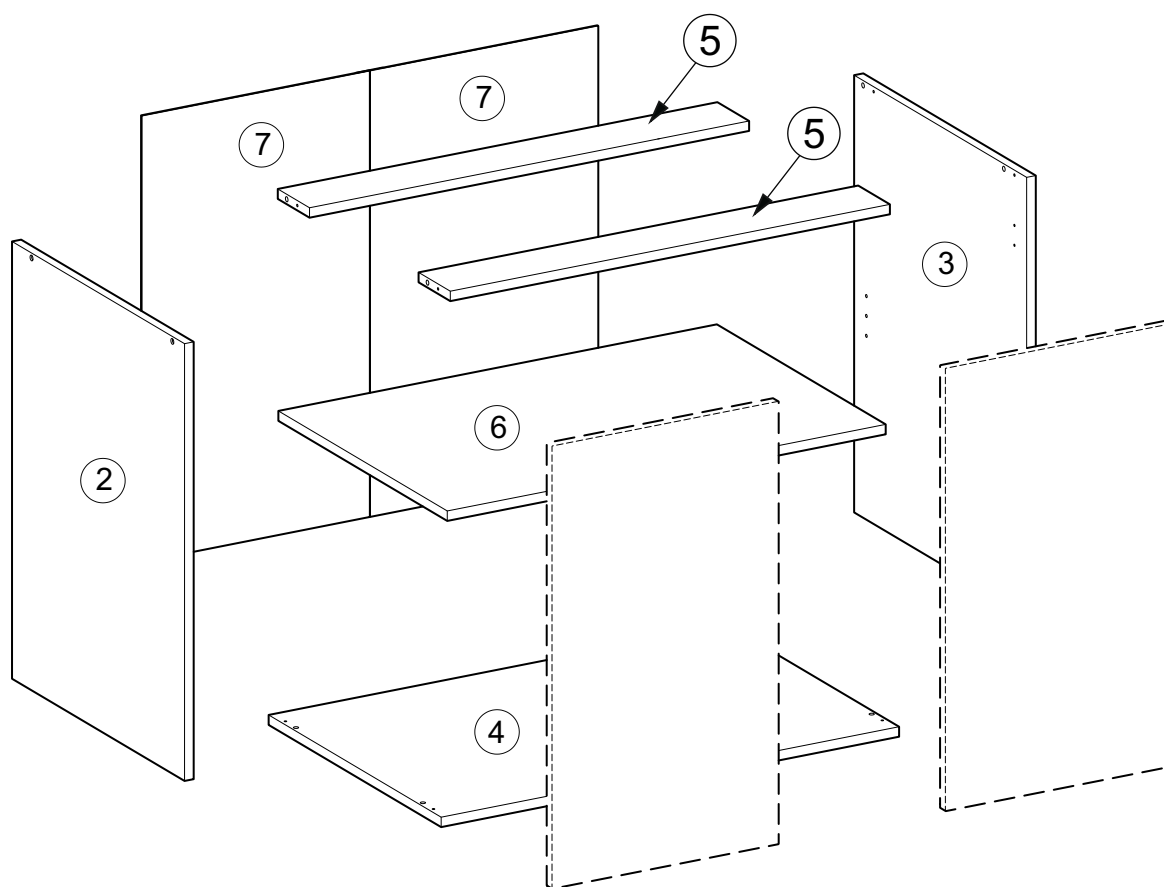
(SK) Návod montáž: S 80/82

(PL) Instrukcja montaż: D 80/82;

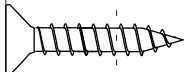
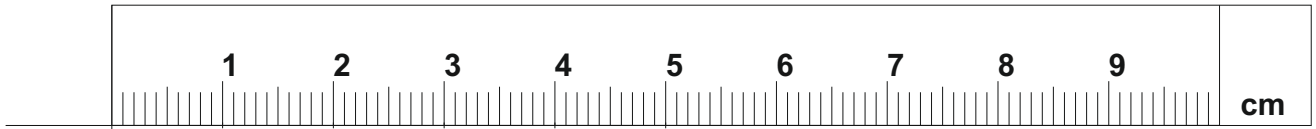
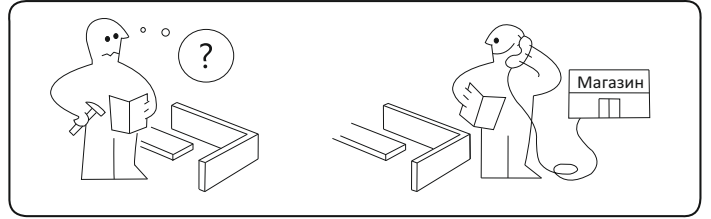
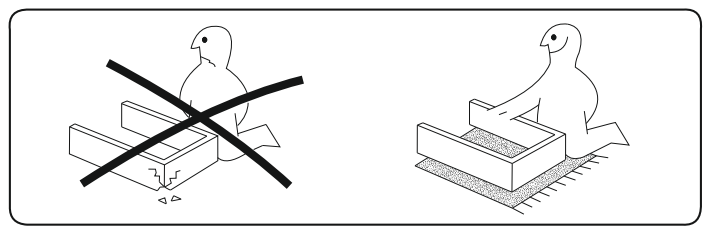
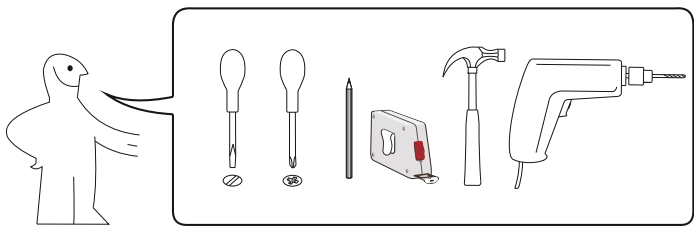
VENTO

80/82

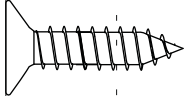
(RU) № детали	Размер (мм)	Количество (шт)
(CZ) № podrobnosti	Rozměr (mm)	Množství (ks)
(HU) № részletek	Méret (mm)	Mennyiség (db)
(EN) № details	Size (mm)	Quantity (pcs)
(SK) № podrobnosti	Rozmer (mm)	Množstvo (ks)
(PL) № szczegóły	Rozmiar (mm)	Lkość (szt)
2	704 x 522 x 16	1
3	704 x 522 x 16	1
4	800 x 522 x 16	1
5	768 x 96 x 16	2
6	766 x 511 x 16	1
7	718 x 398 x 3	2



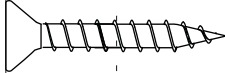
S1 x 28 3.5x16	S2 x 8 4x16	S3 x 2 3.5x20	S5 x 4 4x30	G x 30 1.6x20
I x 8 8x30	K x 8 6.4x50	KK x 1	Kz x 4	L x 4
H x 4	Hk x 2	D x 4 4x45	W x 4	R x 2
O x 4	Z x 2	Zd x 2	D5 x 2	



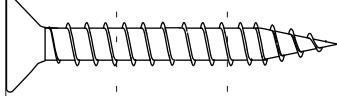
S1



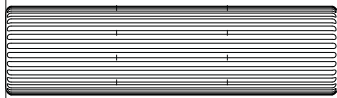
S2



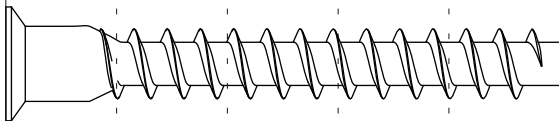
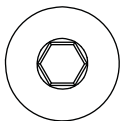
S3



S5



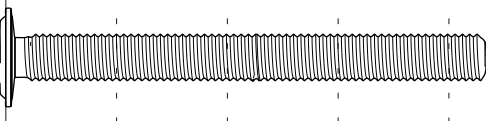
I



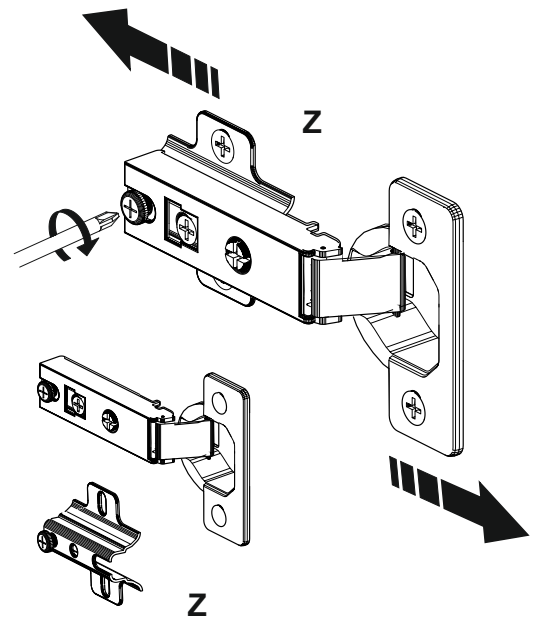
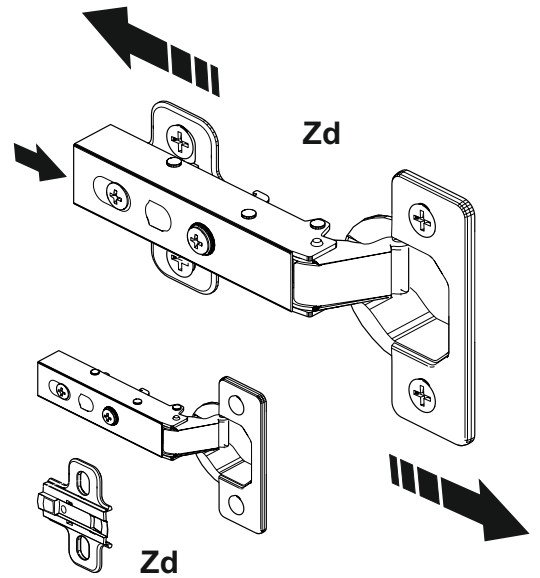
K



Kz



D

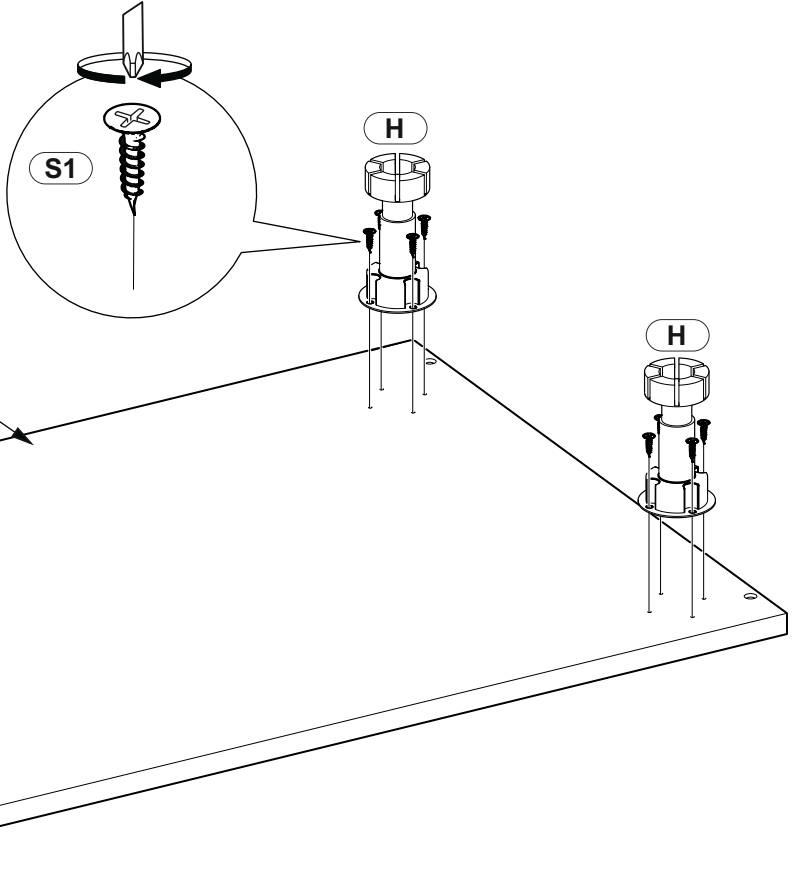
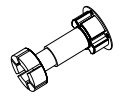


1

S1
x 16

3.5x16

H
x 4

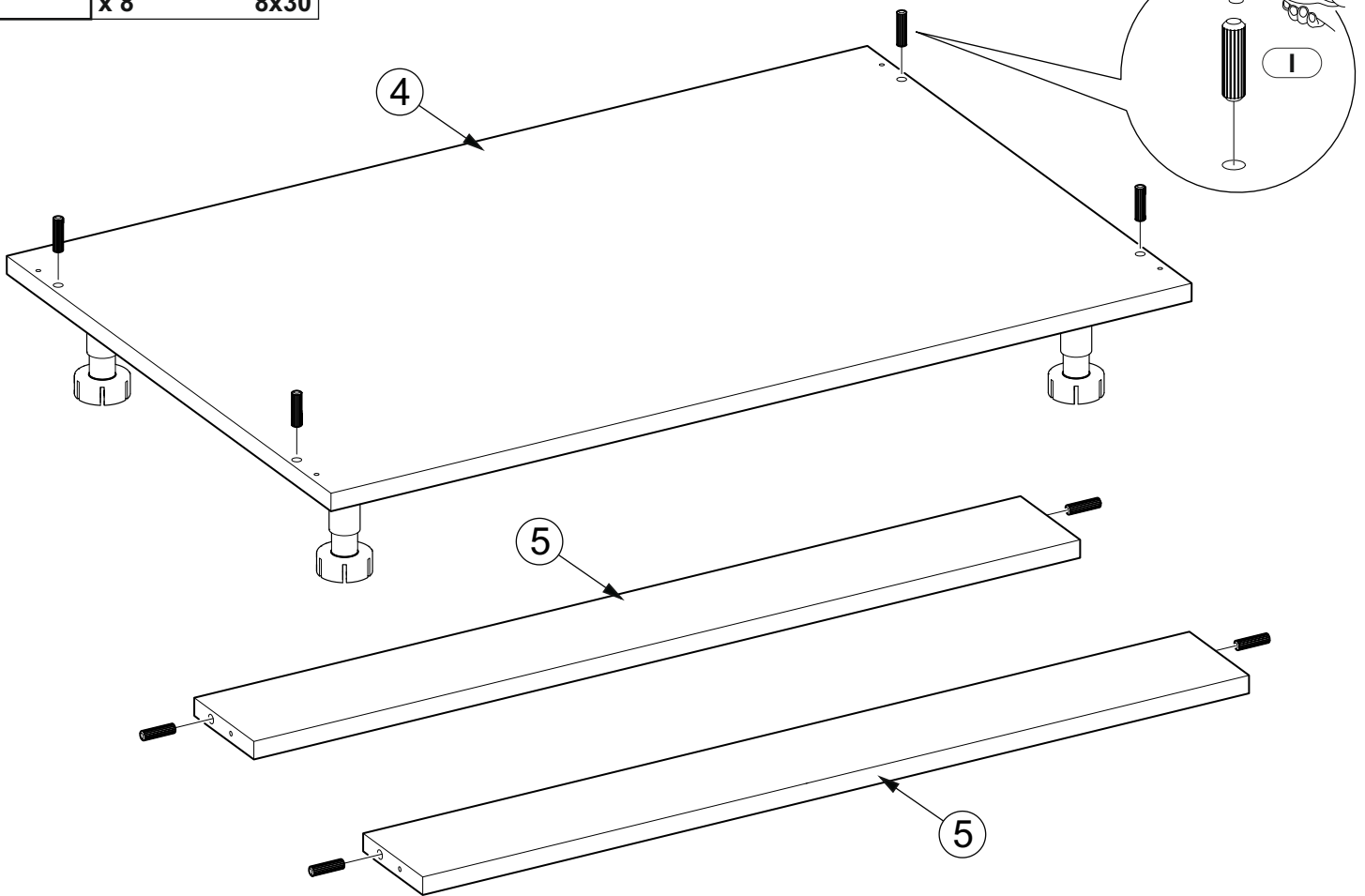


2

I
x 8



8x30

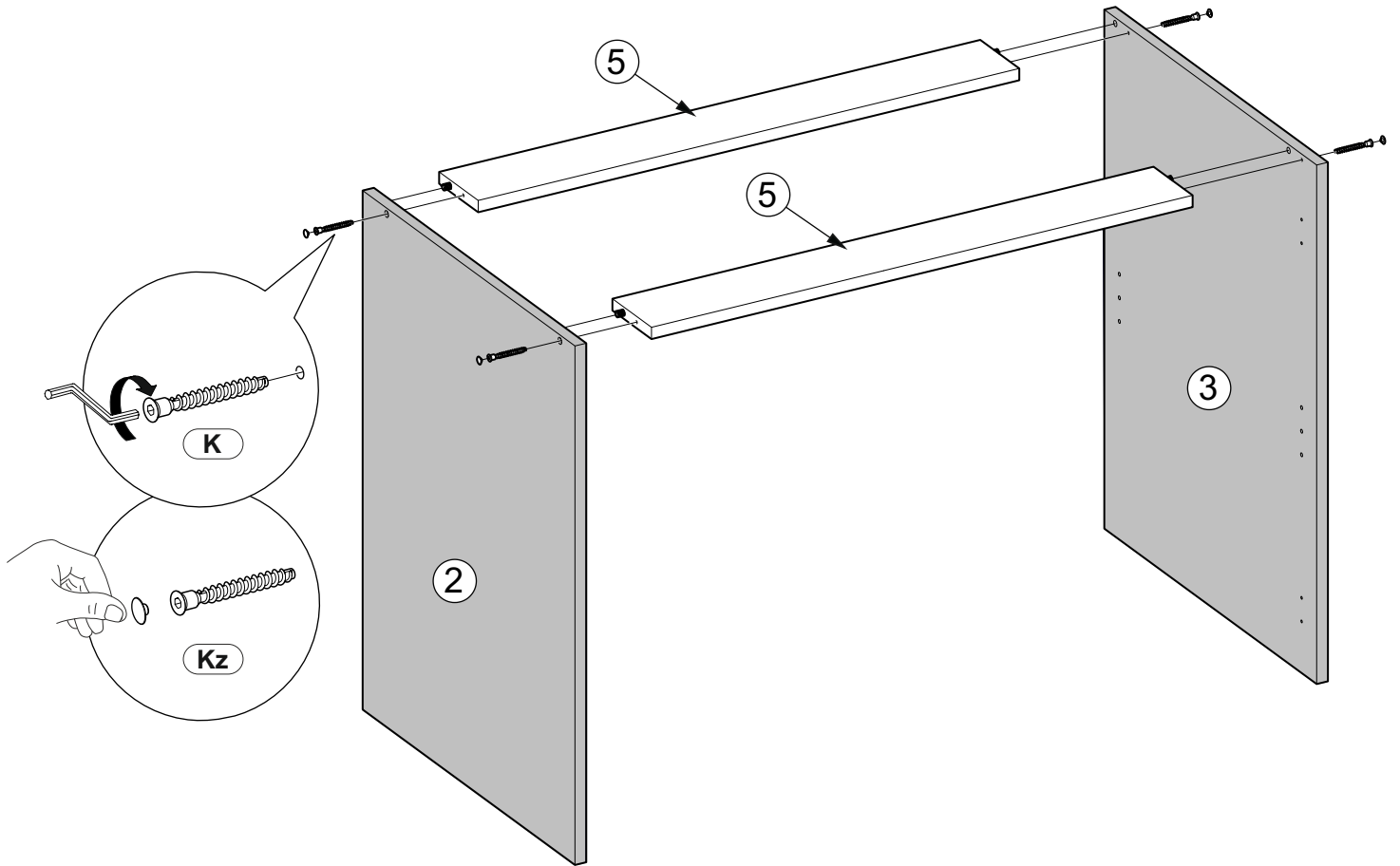


3

K
x 4

6.4x50

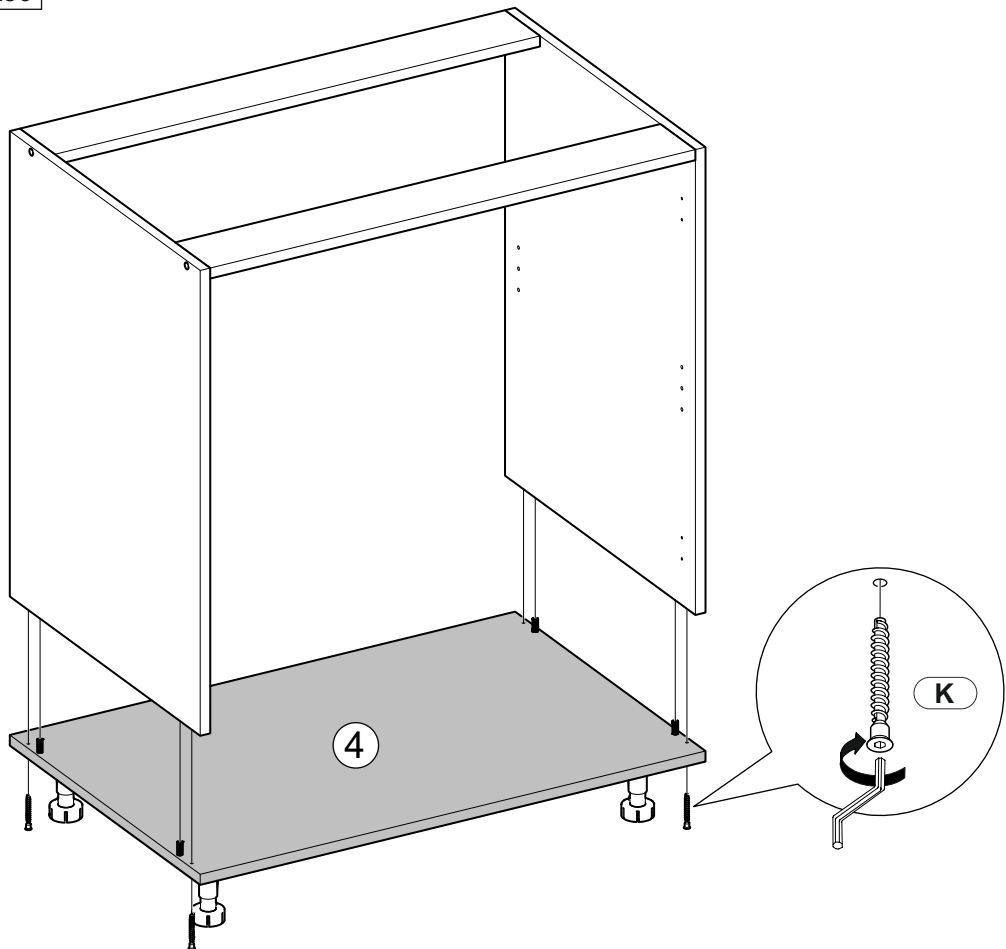
Kz
x 4



4

K
x 4

6.4x50



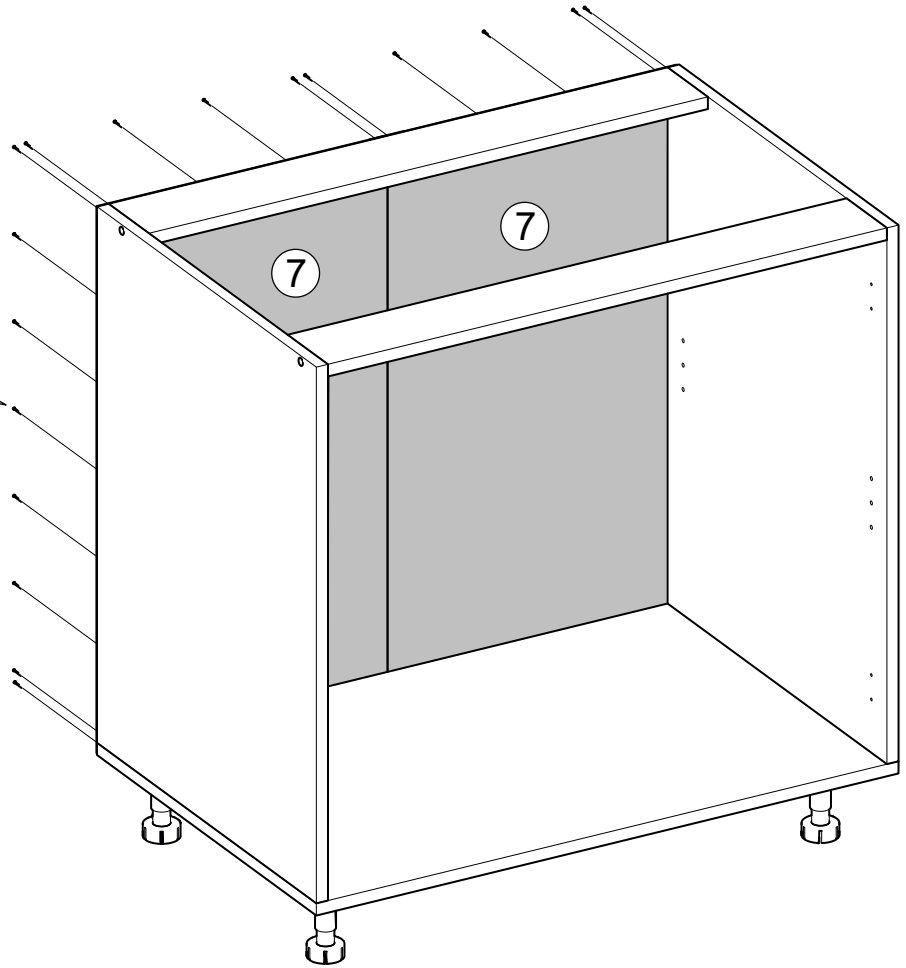
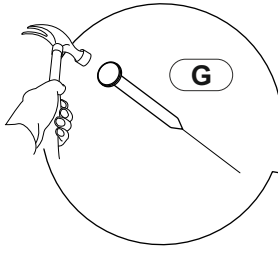
5

G

x 30



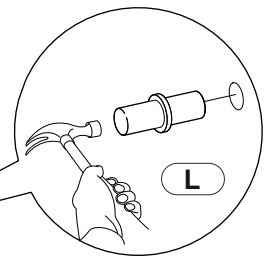
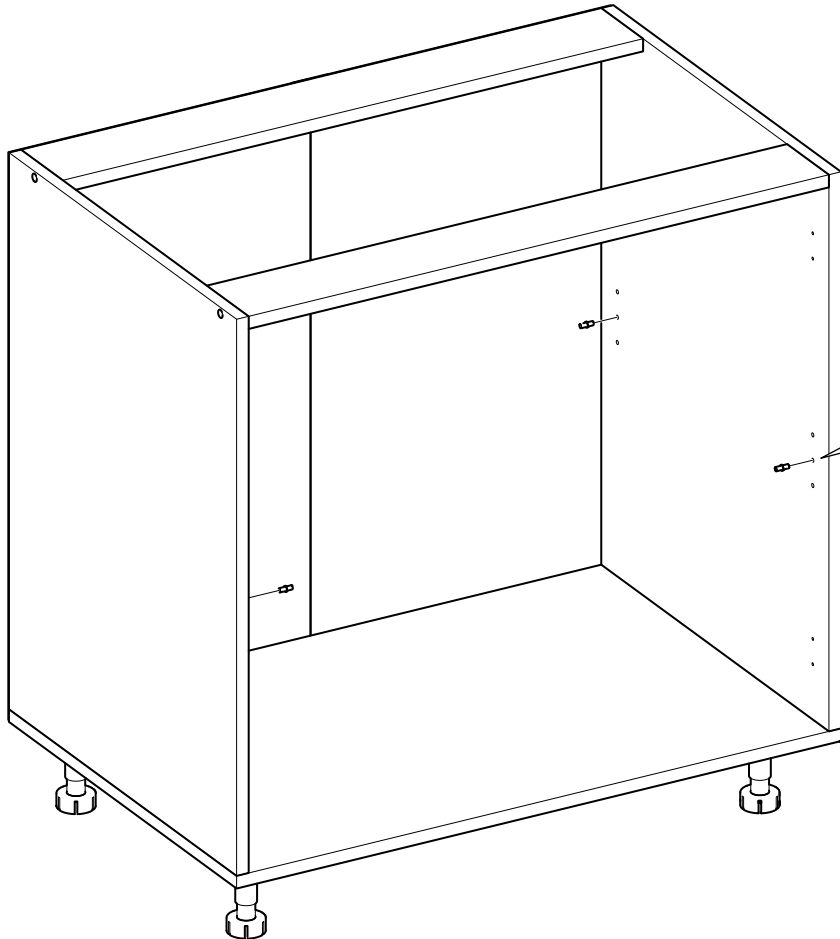
1.6x20



6

L

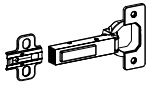
x 4



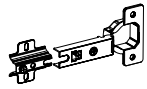
7

Zd

x 2

**Z**

x 2

**S2**

x 8



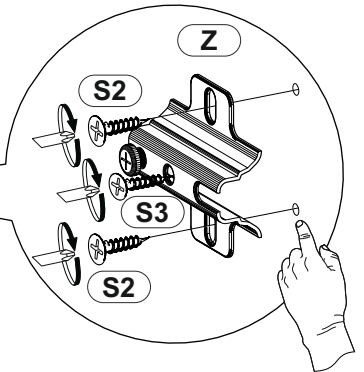
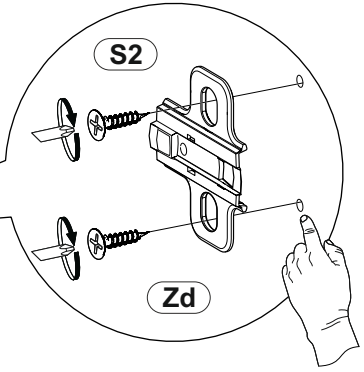
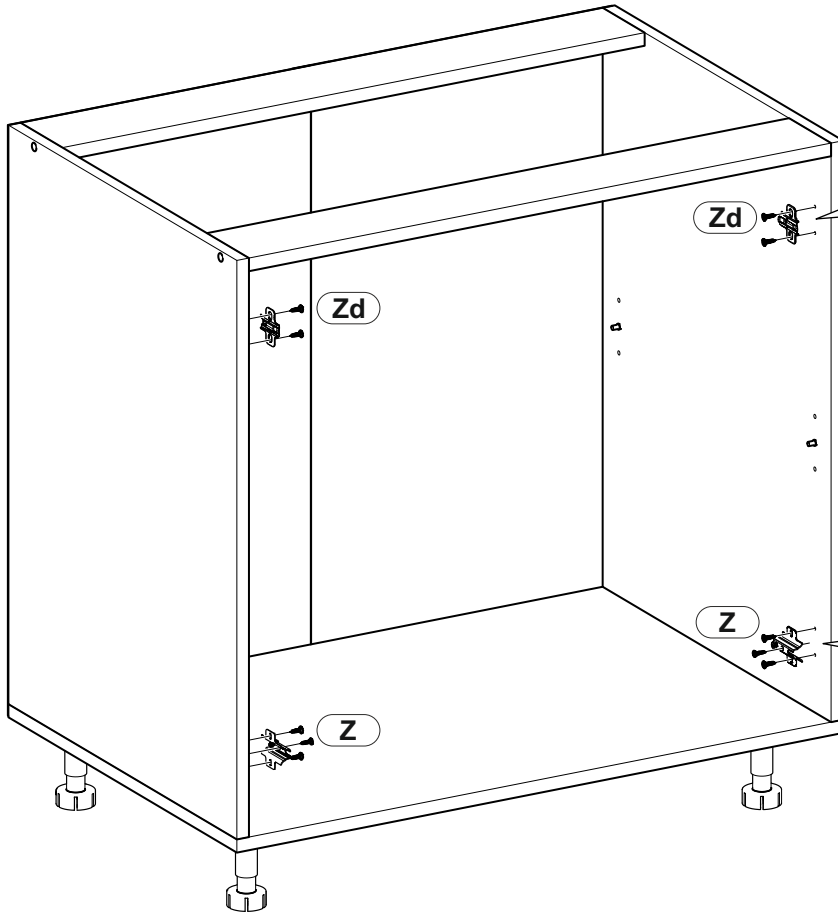
4x16

S3

x 2



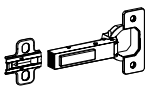
3.5x20



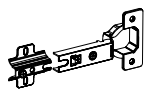
8

Zd

x 2

**Z**

x 2

**S1**

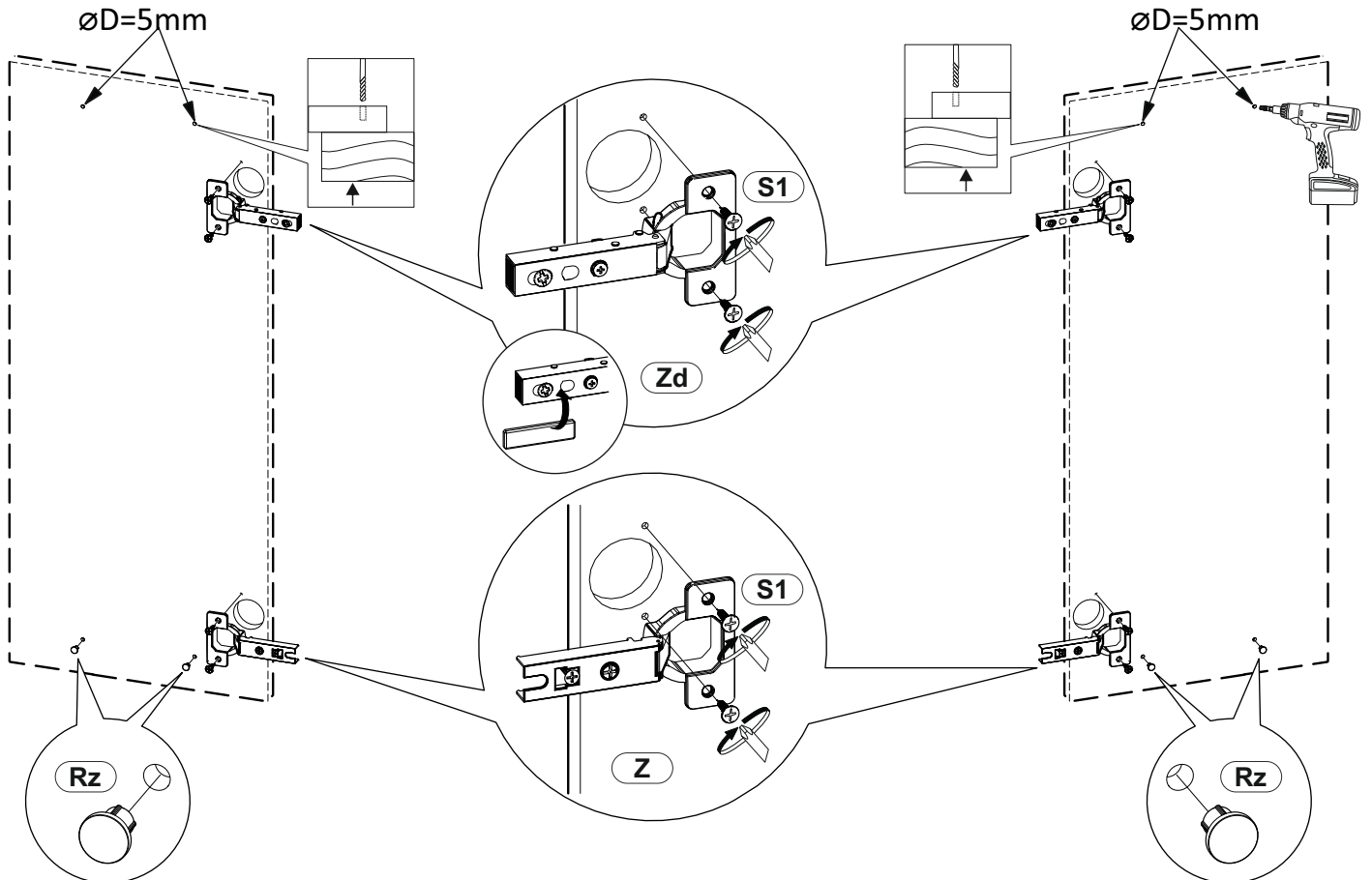
x 8



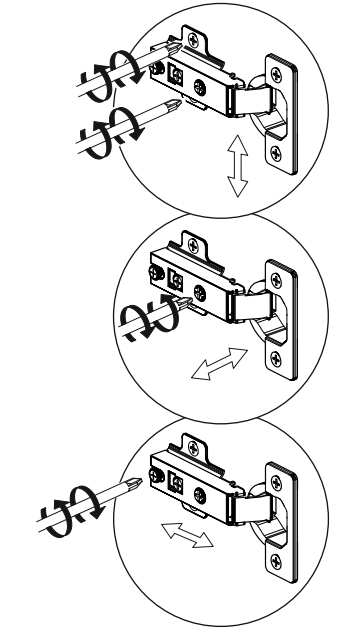
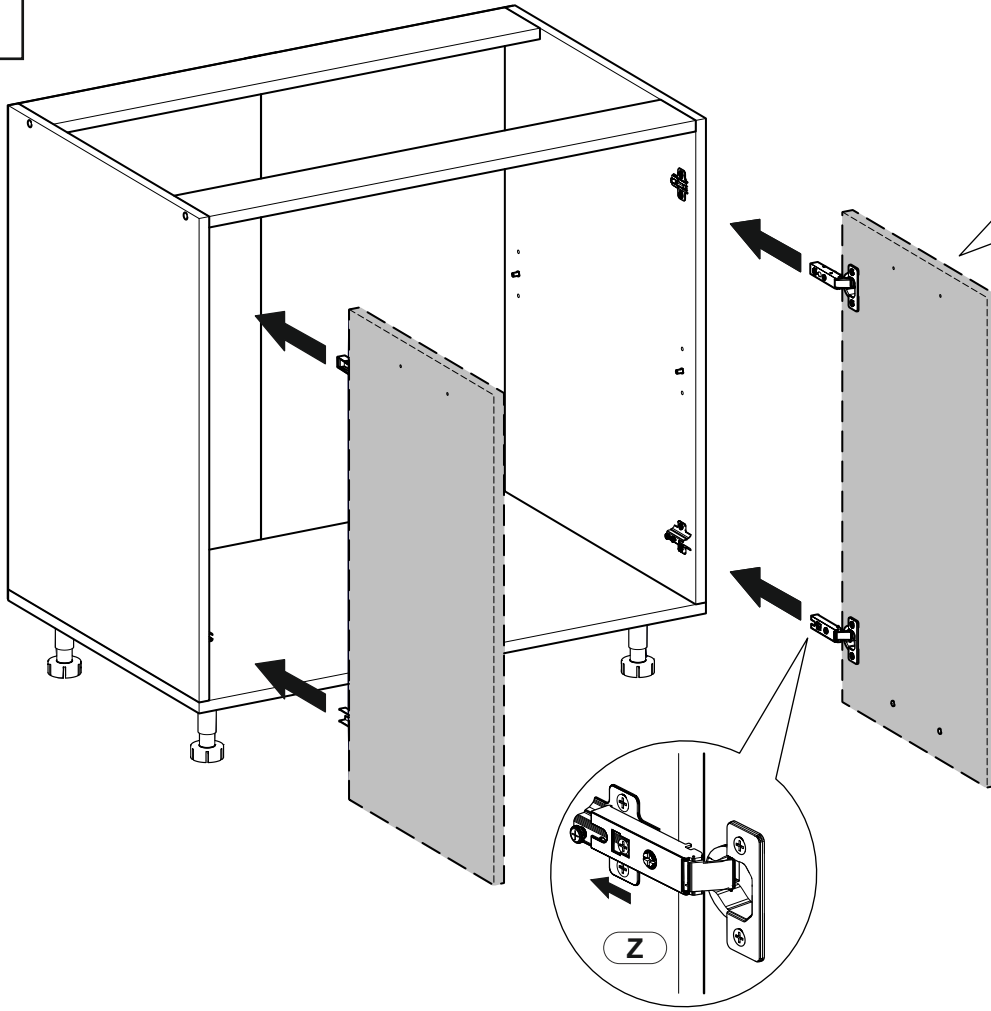
3.5x16

Rz

x 4



9



10

D
x 4

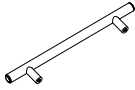


4x45

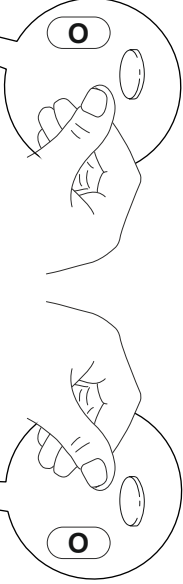
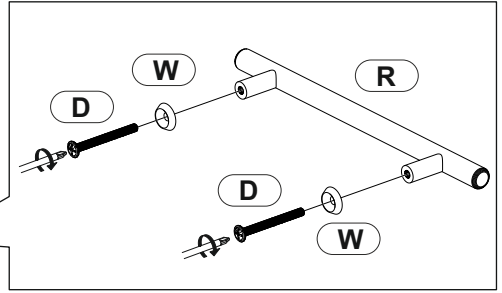
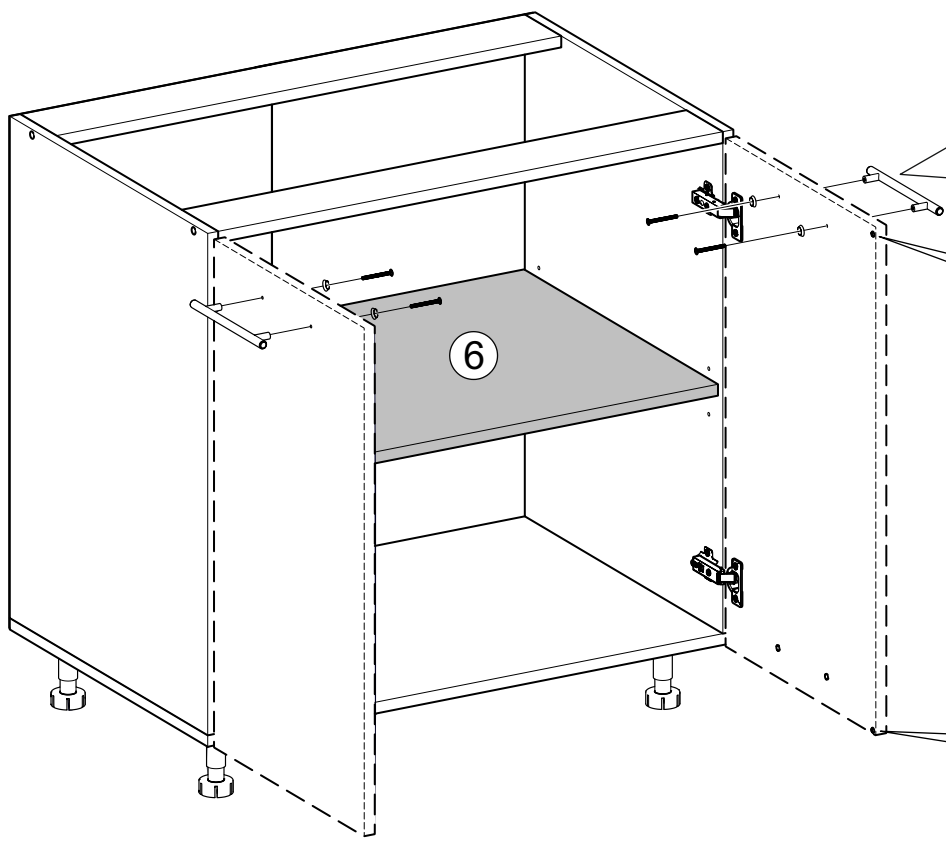
W
x 4



R
x 2



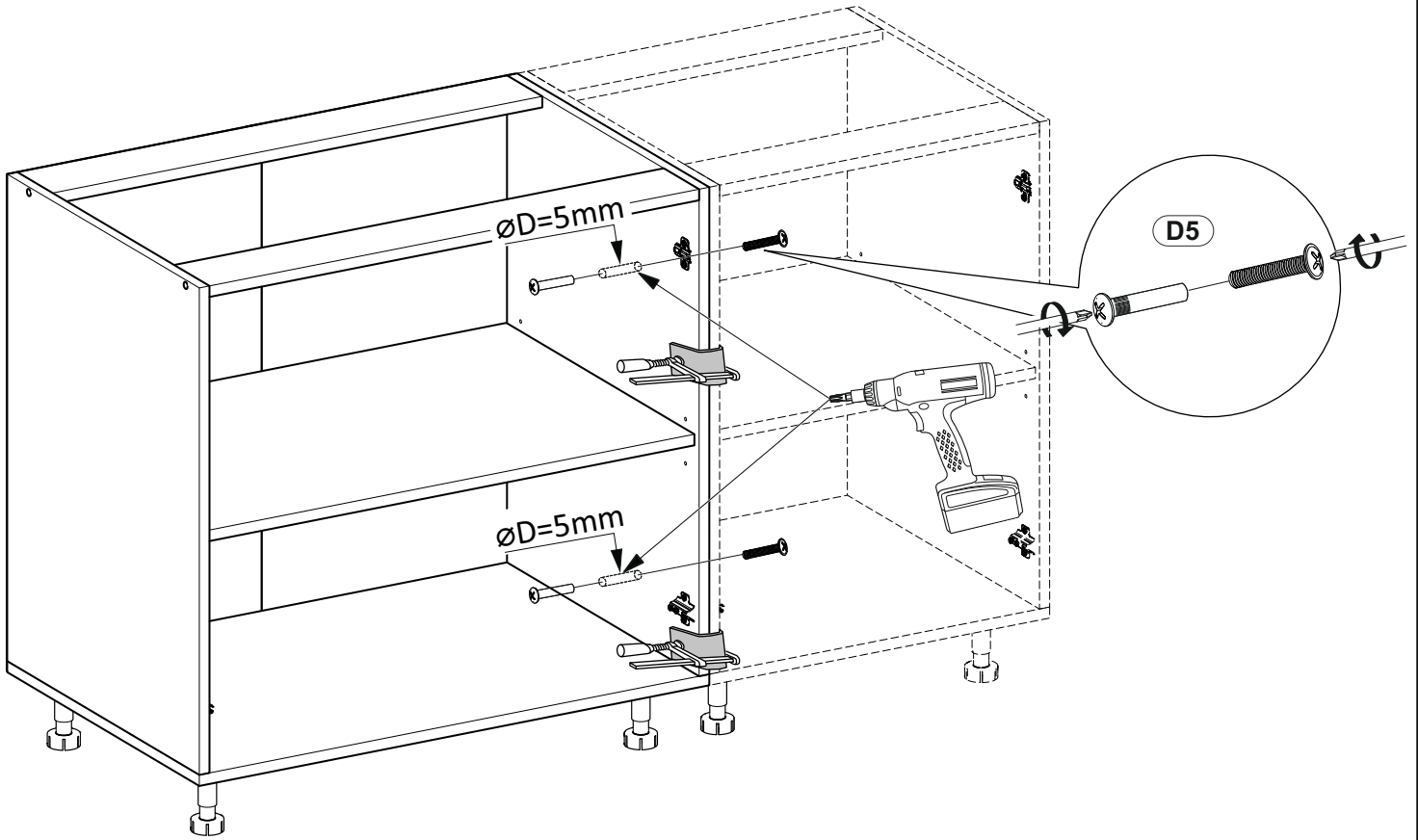
O
x 4



11

D5

x 2

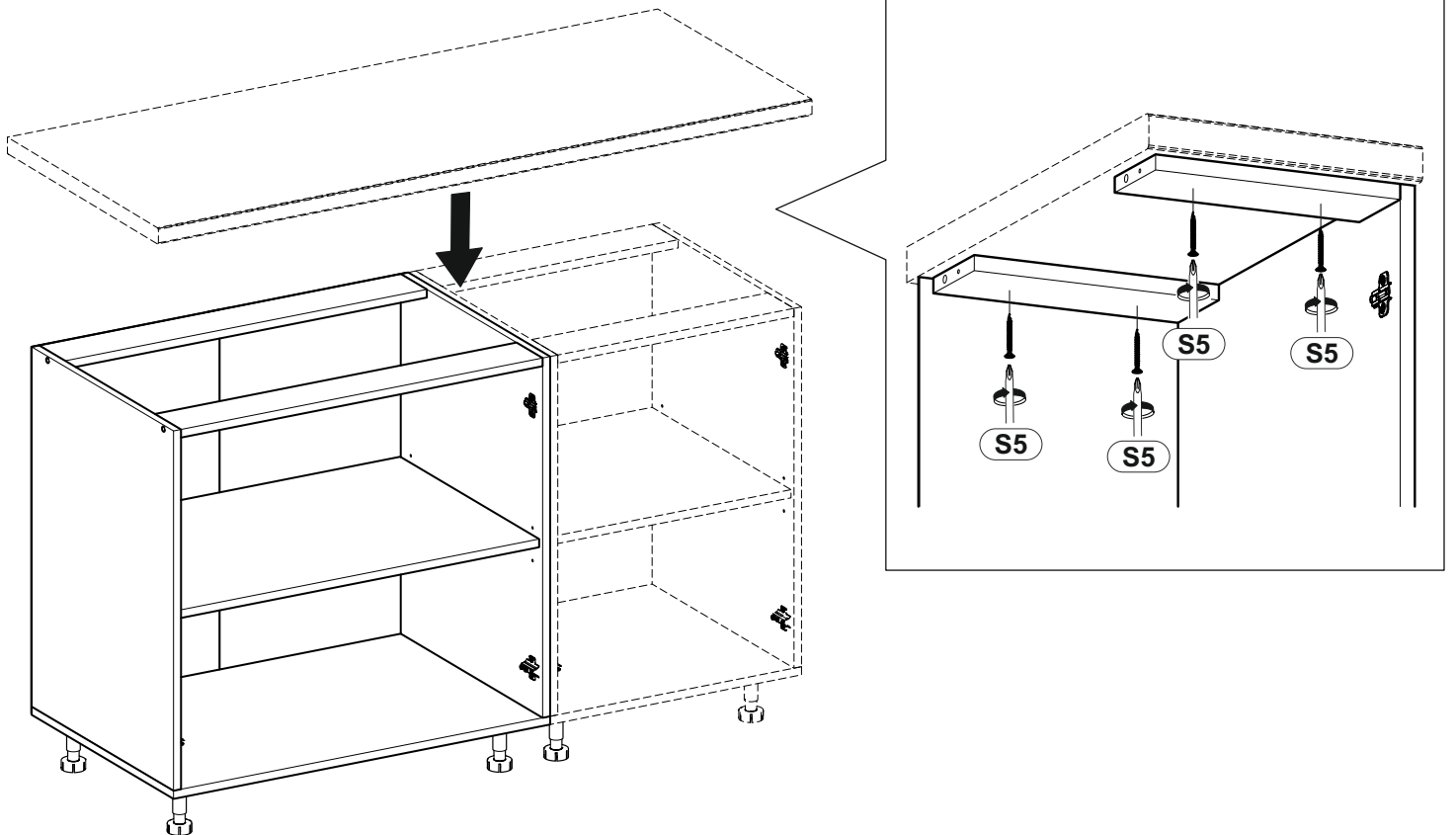


12

S5

x 4

4x30



13

Hk

x 2

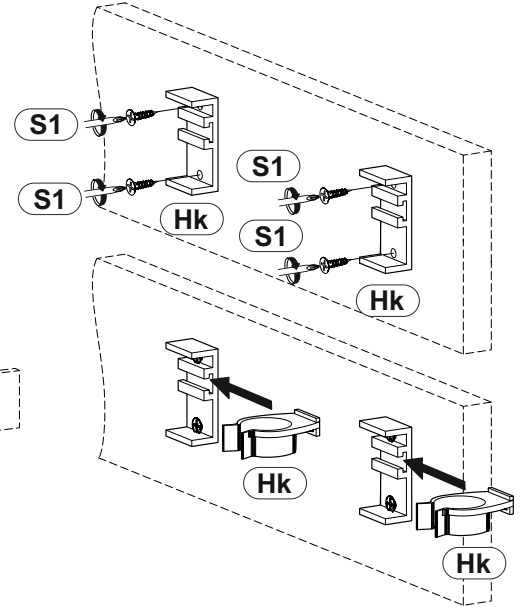
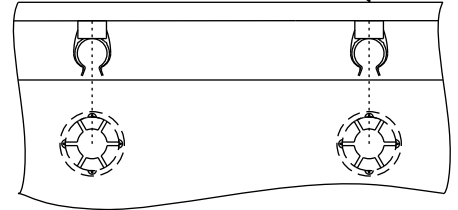
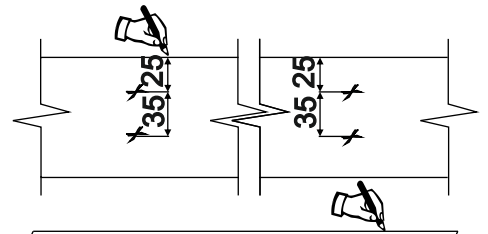
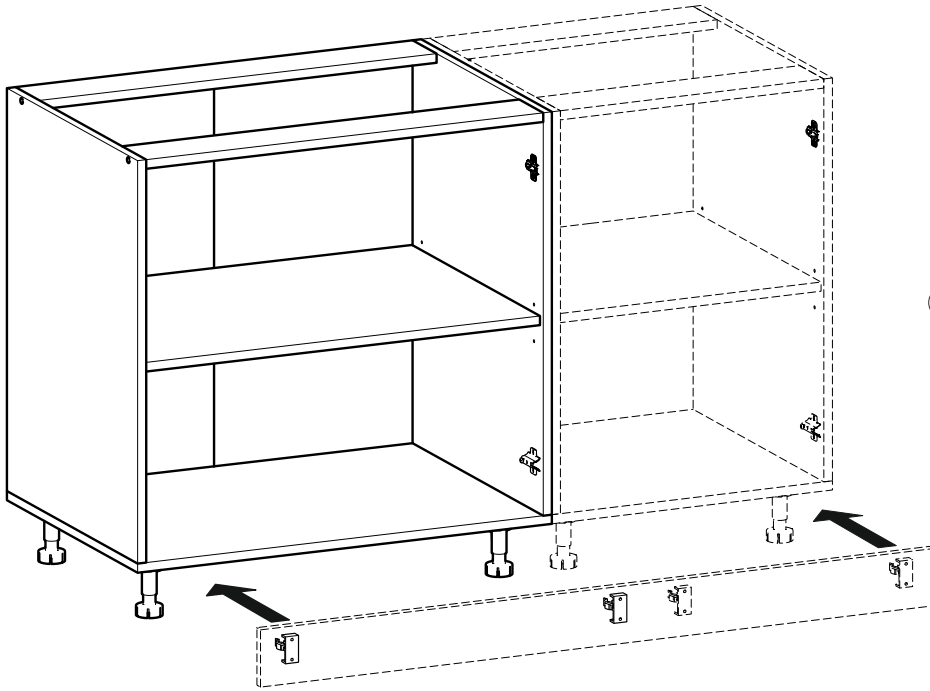



S1

x 4



3.5x16



	<p>Important information Read carefully. Keep this information for further reference.</p>	<p>Wichtige Information Sorgfältig lesen Diese Information aufbewahren</p>	<p>Ważne informacje Przeżytaj uważnie. Zachowaj ulotkę na przyszłość.</p>	<p>Důležité informace Čtejte pečlivě. Uchovávejte pro pozdější použití.</p>	<p>Důležité informace! Čtejte pozorně. Informácie si uchováte pre prípad potreby.</p>
<p>IT AVVERTENZA</p> <p>Leggi attentamente. Conserva queste informazioni per ulteriori consultazioni.</p>	<p>Belangrijke informatie Geed lezen Bewaar deze informatie voor toekomstig gebruik</p>	<p>Information importante Aire attentionement. Conservez ces informations pour un usage ultérieur.</p>	<p>Informații importante Citește cu atenție. Pastrează aceste informații pentru referințe ulterioare.</p>	<p>Orientir bilgi Dikkatli okuyunuz. Bu klavuzu ileride gerekebileceği için saklayınız.</p>	<p>Leer delemidateme. Guarda esta información para consultarla en el futuro.</p>
<p>HR UPOZORENJE</p> <p>Važne informacije Pazljivo pročite! Sadržaj ove upute za buduću potrebu.</p>	<p>Blnid Pazljivo pročite! Sadržaj za buduću.</p>	<p>Fontos információ Kérjük, olvassa el alaposan, és őrizd meg ezt a papírt!</p>	<p>Importante! Le estas instrucciones cuidadosamente. Guardar como referencia.</p>	<p>Важна информация Прочитајте уважно Зачувате ове инструкције</p>	<p>Vadige oplysninger! Læs omhyggeligt! Gem disse oplysninger til senere brug.</p>
<p>RU ВНИМАНИЕ</p> <p>Организованые мебель может привести к серьёзным или смертельным травмам подвешиванием. Для предотвращения опрессовывания мебели должна быть постоянно прикреплена к стене.</p>	<p>BG ВНИМАНИЕ</p> <p>Презагурването на тази мебел може да причини сериозни или фатални наранявания. За да се избегне тази опасност, закрепете я за стена на стената.</p>	<p>SE VARNING</p> <p>Attvåriga eller livsfarliga klämretdator kan ske om möbler fästs över. För att förhindra att den här möbeln fästs måste den fästas permanent vid väggen.</p>	<p>NO ADVARSEL</p> <p>Attvørigt uhkker kan ske som følge av møbler som velter. For å forhindre at dette møbelet faller, må det festes permanent til veggen.</p>	<p>FI VAROITUS</p> <p>Huonekalun kaatminen voi aiheuttaa vakavia tai kuolemaan johtavia vammoja. Kaatamista estämiseksi huonekalun tulee kiinnittää ruuviväsi seinään.</p>	<p>GR ΠΡΟΕΙΔΟΠΟΙΗΣΗ</p> <p>Στο βάρδι ή ραβδόλο το εγκαταστήστε στο τοίχο ή στην πόρτα το τοίχο, αλλιώς μπορεί να συμβεί τραυματισμός ή θάνατος. Για να αποφευχθεί αυτό, η πόρτα ή ο τοίχος πρέπει να είναι πάντα στερεωμένοι στον τοίχο.</p>
<p>UKR ВНИМАНИЕ</p> <p>Важна інформація Прочітайте уважливо. Збережіть цю інформацію за майбутньої потреби.</p>	<p>PT IMPORTANTE</p> <p>As quedas de móveis podem originar esmagamento ou morte. Estes móveis devem ser fixados a parede para evitar possíveis quedas.</p>	<p>UA УВАГА</p> <p>Важлива інформація Прочитайте уважно Збережіть цю інструкцію</p>	<p>TR UYARI</p> <p>Mobilyanın devrilmesi sonucu ölümceci veya ciddi yaralanmalara meydan galeyebilir. Devrilme riskini önlemek için mobilyanın duvara sabitlenmesi gerekmektedir.</p>	<p>ES ADVERTENCIA</p> <p>Pueden producirse lesiones graves o fatales si se vuela un mueble. Para evitar que vuelque este mueble, debe fijarse permanentemente a la pared.</p>	
<p>FR AVERTISSEMENT</p> <p>Risque de blessure grave en cas de chute du meuble. Pour éviter que le meuble ne bascule, il faut le fixer au mur de façon permanente.</p>	<p>RO AȚENTIE</p> <p>Poți suferi răniri grave dacă te împiedici de coborâre de mobilier. Pentru prevenirea rănirii, fixează-mobilă pe perete.</p>	<p>UA УВАГА</p> <p>Важлива інформація Прочитайте уважно Збережіть цю інструкцію</p>	<p>TR UYARI</p> <p>Mobilyanın devrilmesi sonucu ölümceci veya ciddi yaralanmalara meydan galeyebilir. Devrilme riskini önlemek için mobilyanın duvara sabitlenmesi gerekmektedir.</p>	<p>ES ADVERTENCIA</p> <p>Pueden producirse lesiones graves o fatales si se vuela un mueble. Para evitar que vuelque este mueble, debe fijarse permanentemente a la pared.</p>	
<p>NL WAARSCHUWING</p> <p>Waarschuwing voor de wand is niet inbegrepen aangezien verschillende wandmaterialen verschillende soorten bevestigingsbevestiging vereisen. Schrik bevestigingsbevestiging dat geschikt is voor de wanden in je huis. Voor advies over geschikt bevestigingsbevestiging, neem contact op met de vakhandel.</p>	<p>FR AVERTISSEMENT</p> <p>Les fixations ne sont pas incluses car leur choix dépend du matériau du mur sur lequel est fixé le meuble. Utilisez des fixations adaptées au matériau du mur. Pour obtenir des conseils sur les fixations à utiliser, adressez-vous à un revendeur spécialisé.</p>	<p>UA УВАГА</p> <p>Важлива інформація Прочитайте уважно Збережіть цю інструкцію</p>	<p>TR UYARI</p> <p>Mobilyanın devrilmesi sonucu ölümceci veya ciddi yaralanmalara meydan galeyebilir. Devrilme riskini önlemek için mobilyanın duvara sabitlenmesi gerekmektedir.</p>	<p>ES ADVERTENCIA</p> <p>Pueden producirse lesiones graves o fatales si se vuela un mueble. Para evitar que vuelque este mueble, debe fijarse permanentemente a la pared.</p>	

VENTO 80/82

