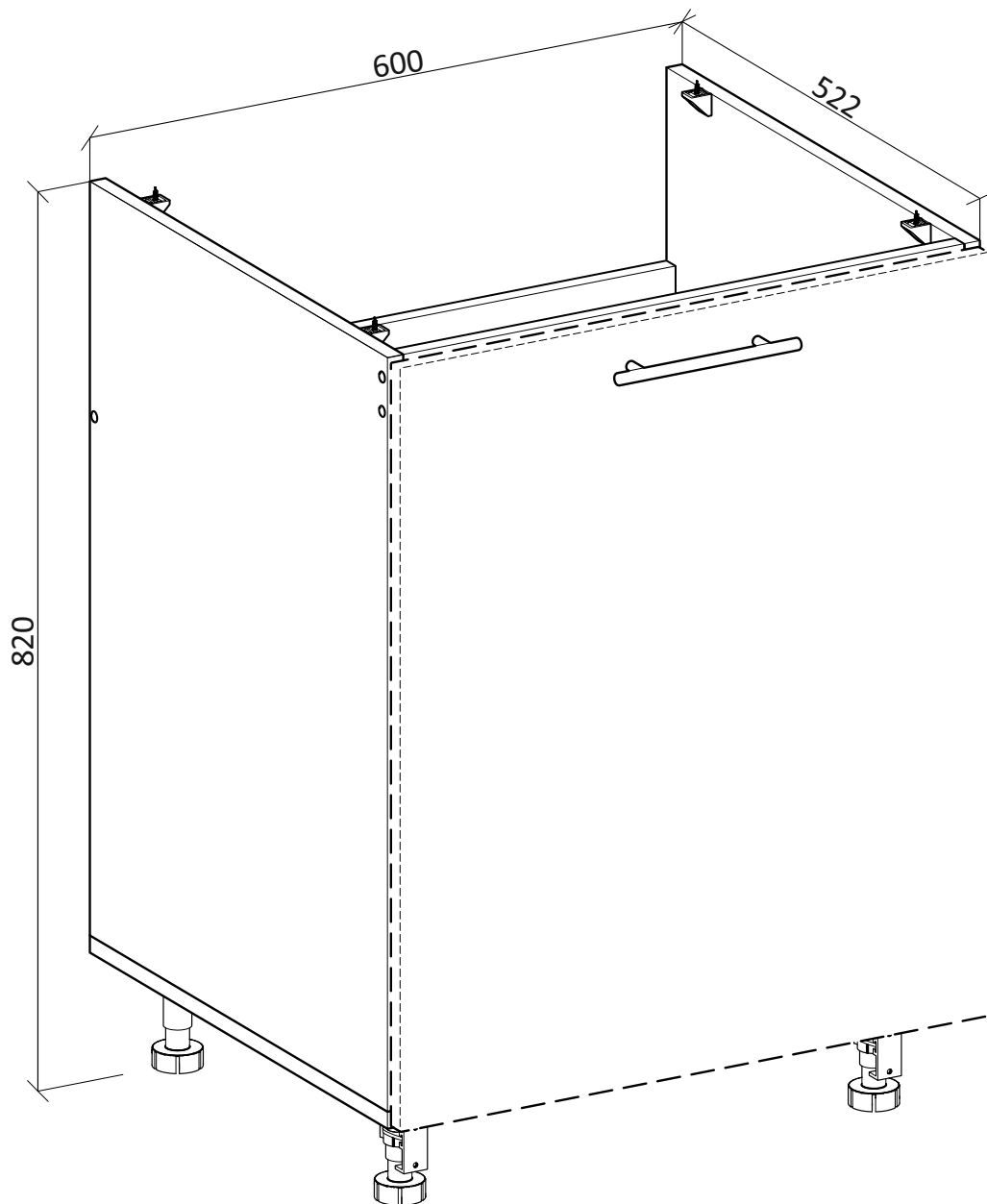


VENTO

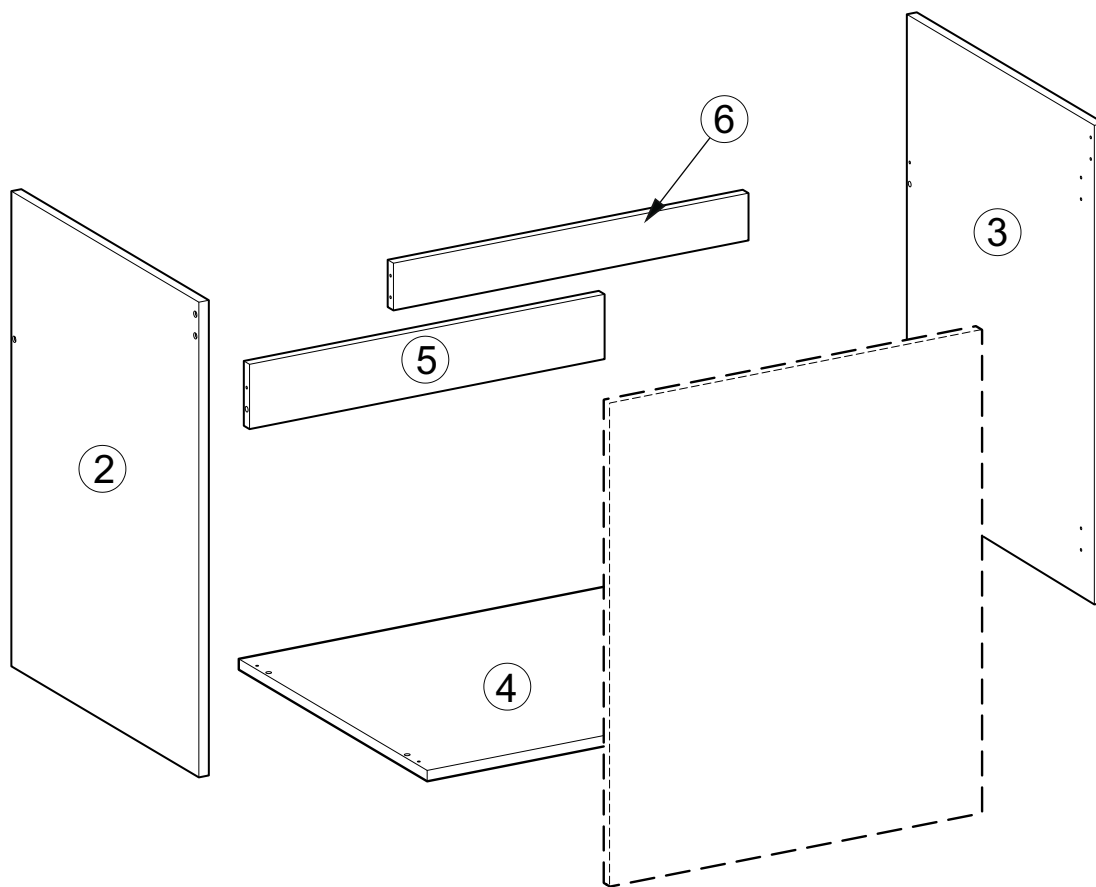







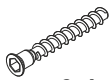


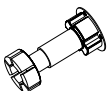
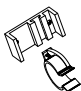


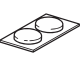
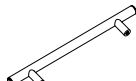
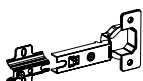
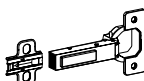

- (RU)** Инструкция по сборке: HM1 60/82
- (CZ)** Návod montáž: SU1 60/82
- (HU)** Szerelési útmutató: SM1 60/82
- (EN)** Assembly instructions: CW1 60/82
- (SK)** Návod montáž: SU1 60/82
- (PL)** Instrukcja montaż: DK1 60/82;

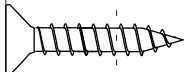
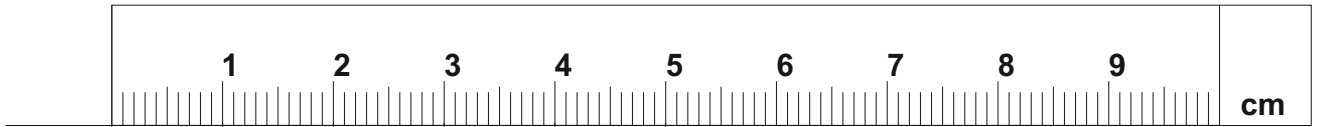
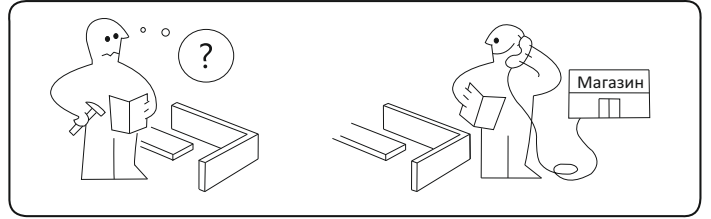
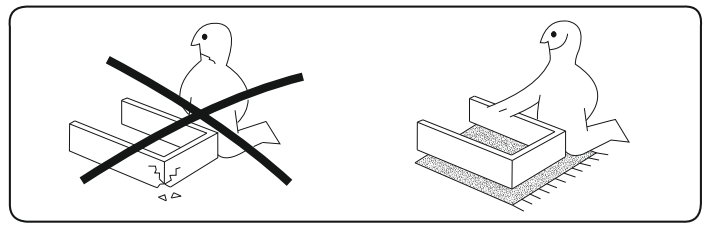
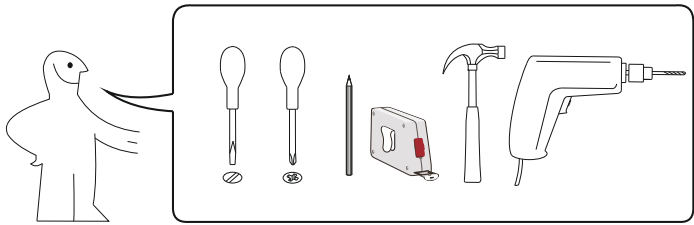
VENTO

60/82

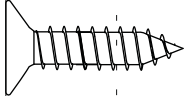
(RU) № детали	Размер (мм)	Количество (шт)
(CZ) № podrobnosti	Rozměr (mm)	Množství (ks)
(HU) № részletek	Méret (mm)	Mennyiség (db)
(EN) № details	Size (mm)	Quantity (pcs)
(SK) № podrobnosti	Rozmer (mm)	Množstvo (ks)
(PL) № szczegóły	Rozmiar (mm)	Lkość (szt)
2	704 x 522 x 16	1
3	704 x 522 x 16	1
4	600 x 522 x 16	1
5	568 x 96 x 16	1
6	568 x 70 x 16	1



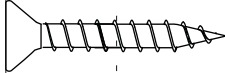
S1 x 32  3.5x16	S2 x 4  4x16	S3 x 2  3.5x20	U x 4 	
I x 6  8x30	K x 10  6.4x50	KK x 1 	Kz x 6 	
H x 4 	Hk x 2 	D x 2  4x45	W x 2 	
O x 2 	R x 1 	Z x 1 	Zd x 1 	D5 x 2 



S1



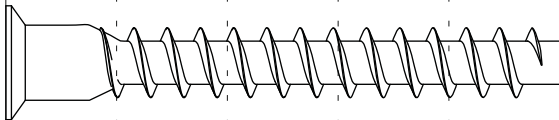
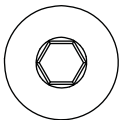
S2



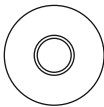
S3



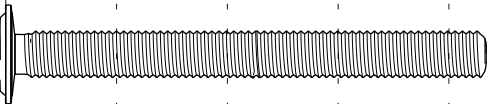
I



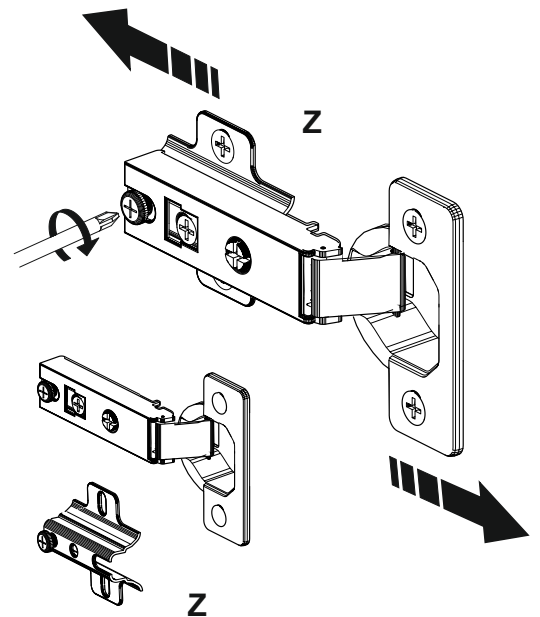
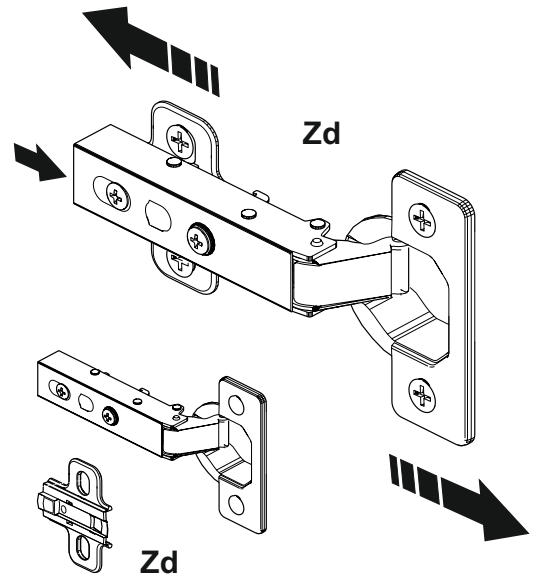
K



Kz



D



1

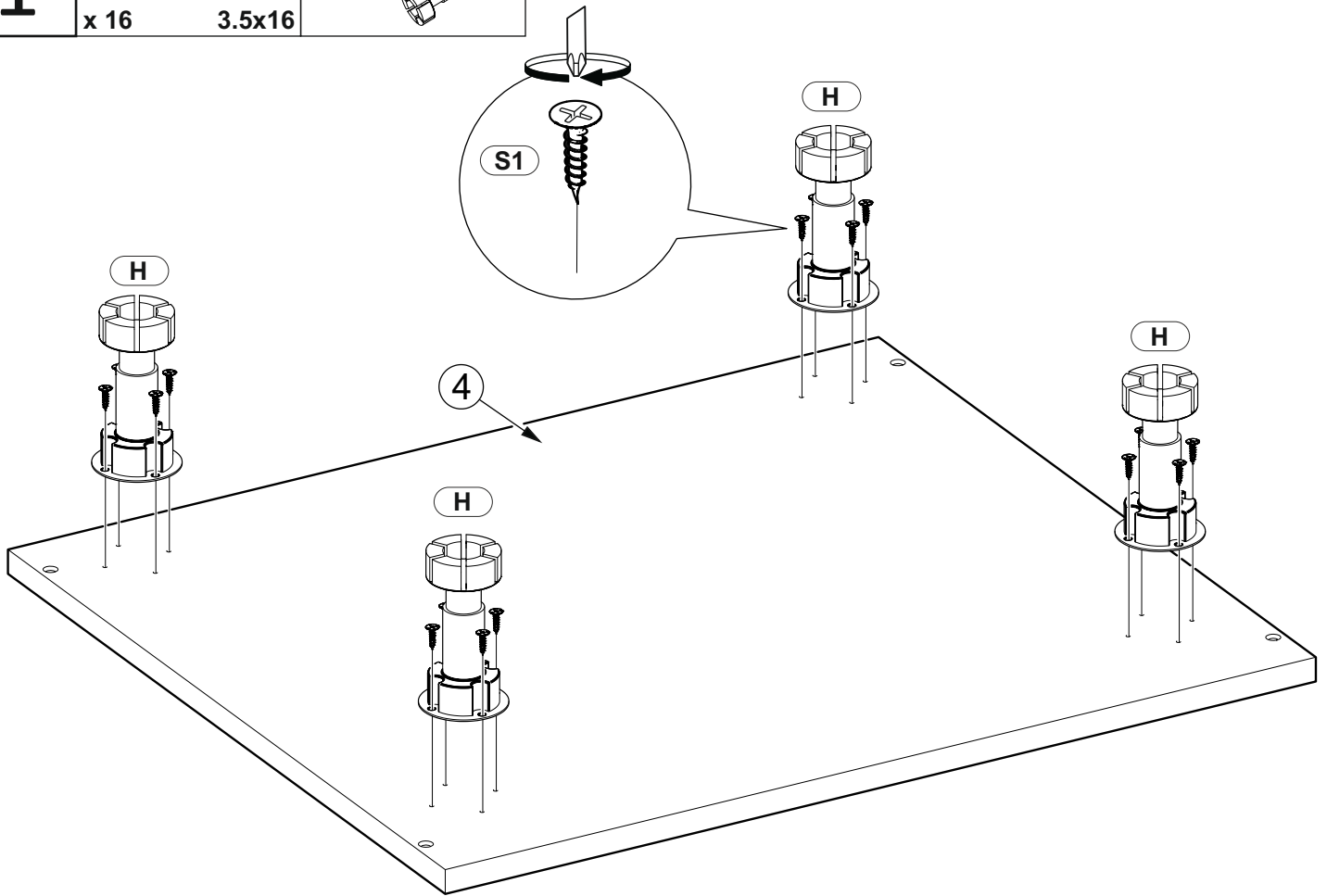
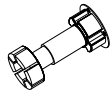
S1

x 16



3.5x16

H



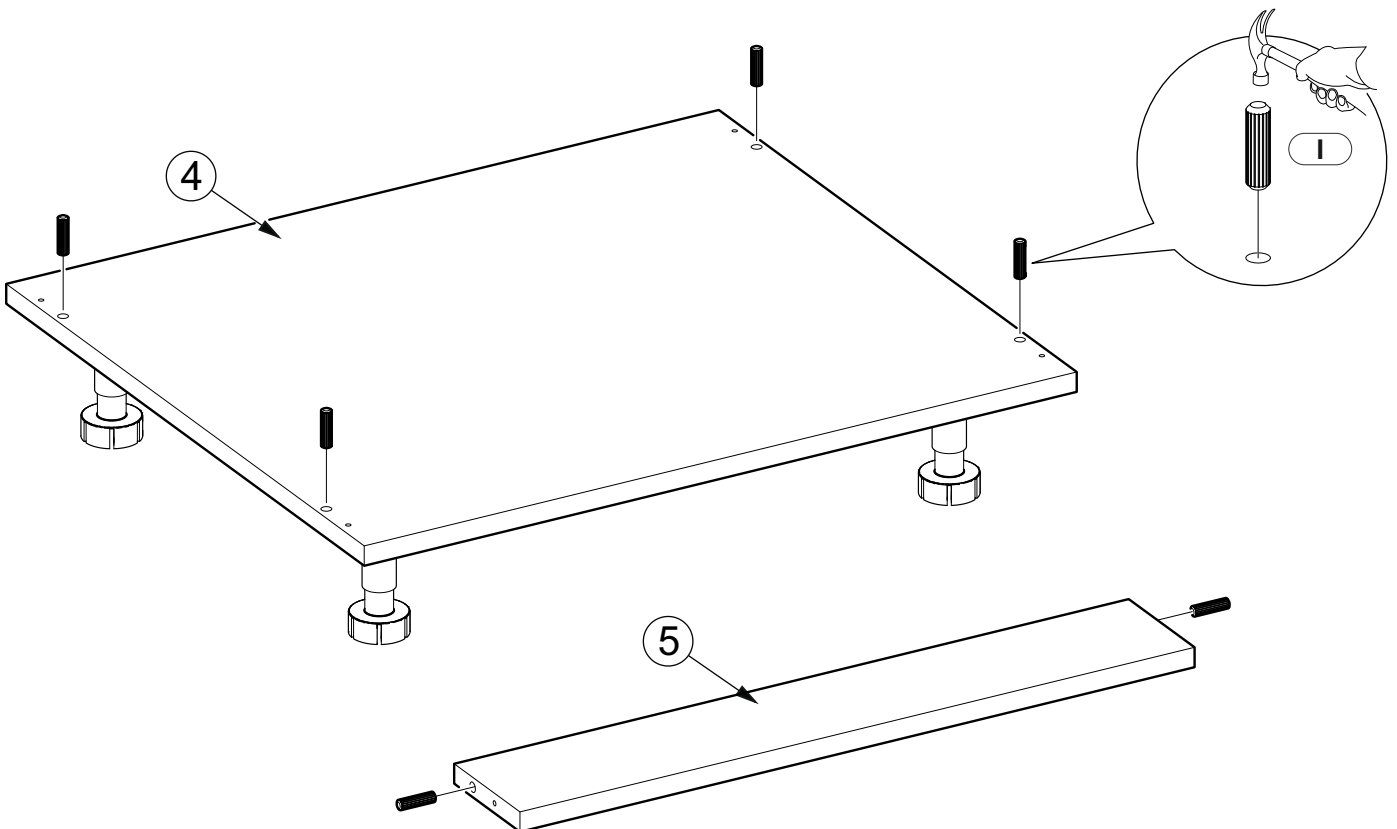
2

I

x 6



8x30

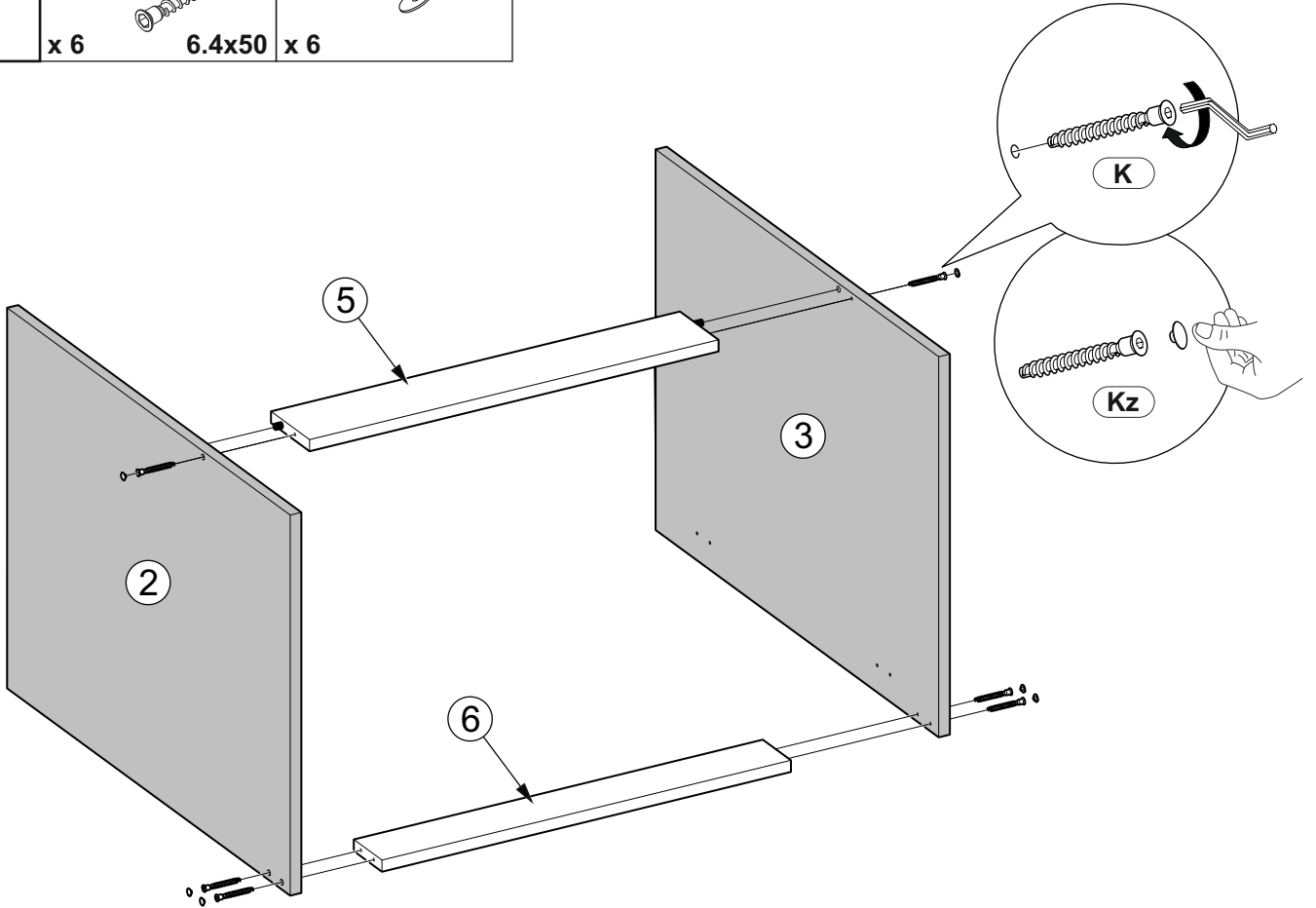


3

K
x 6

6.4x50

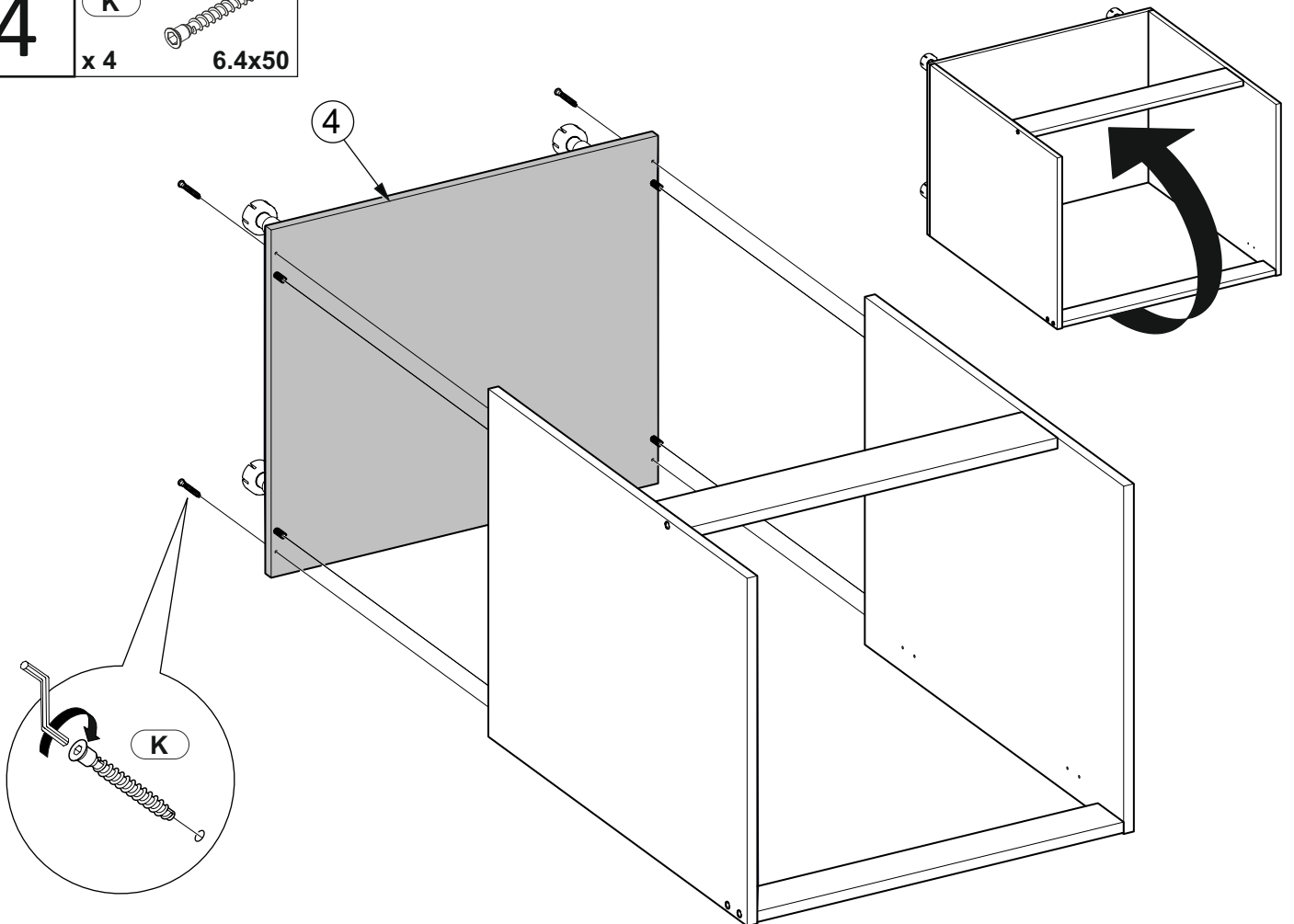
Kz
x 6

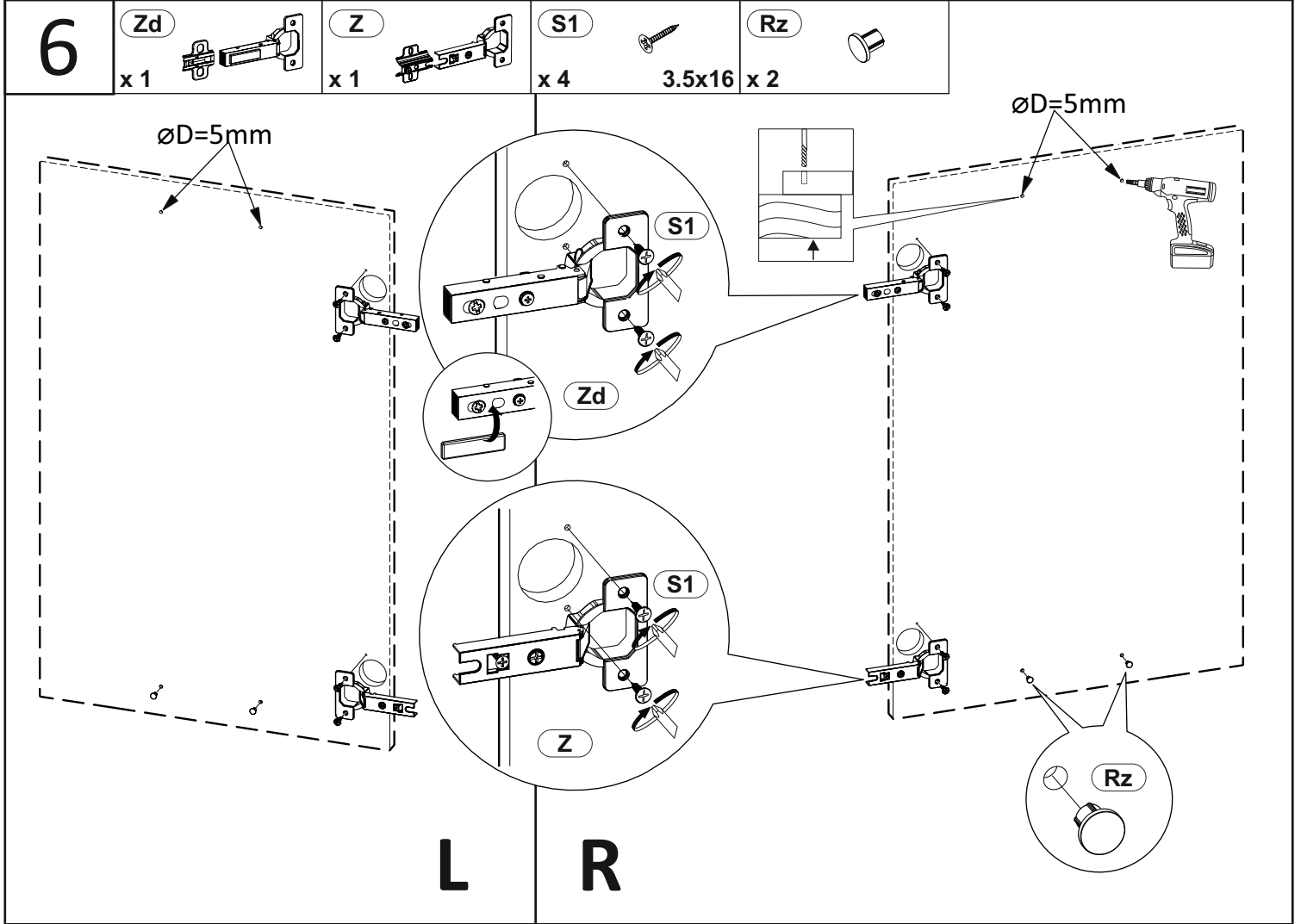
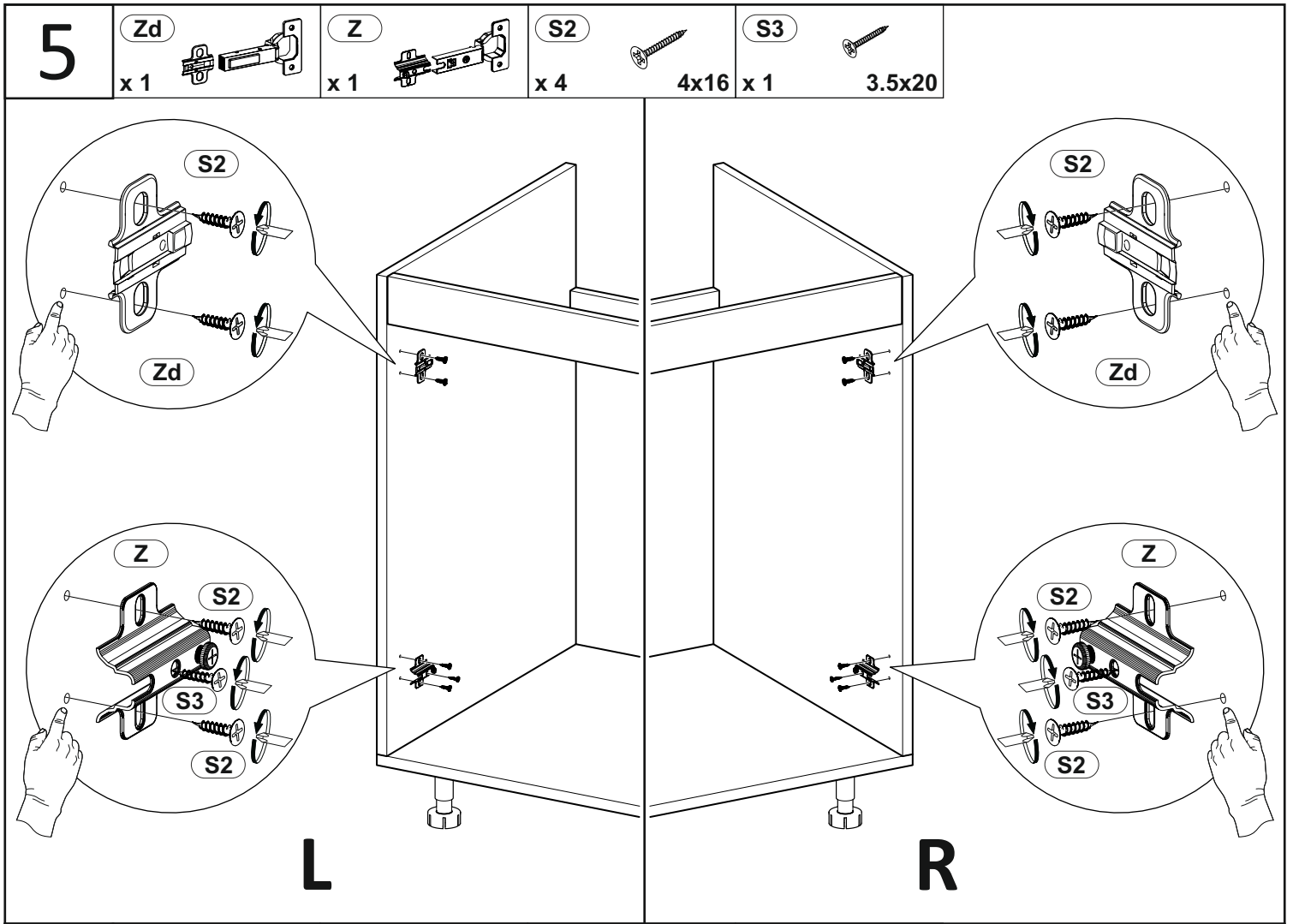


4

K
x 4

6.4x50

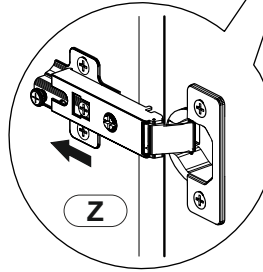
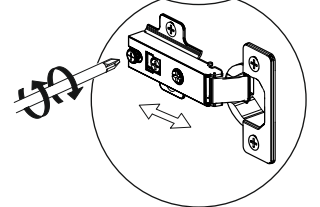
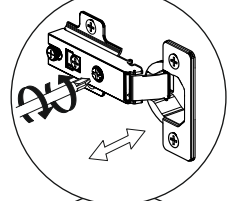
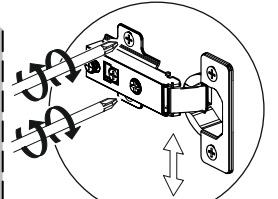
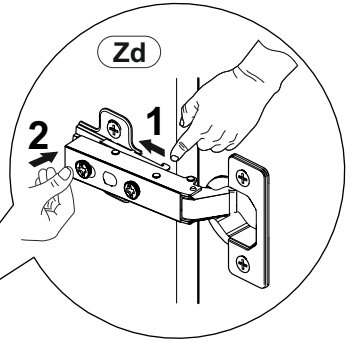
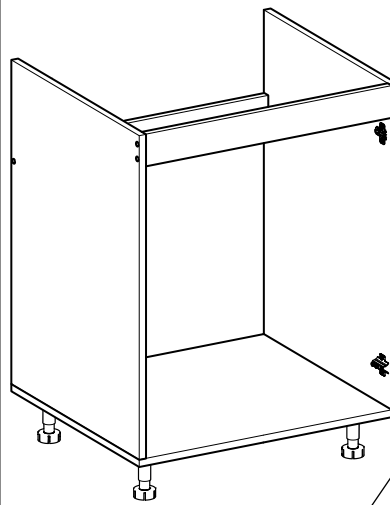
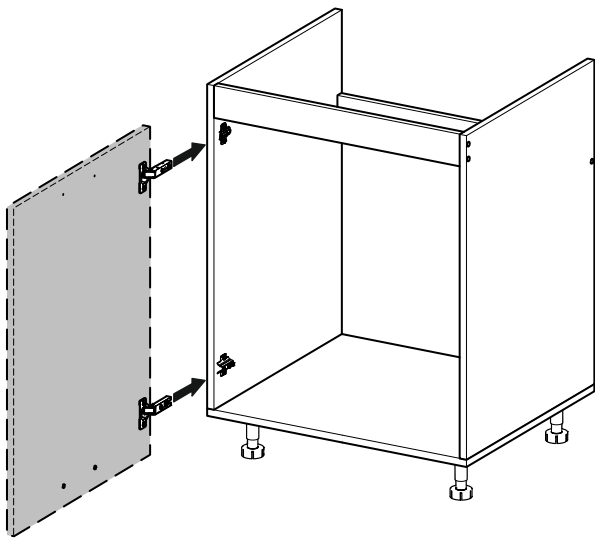




7

L

R



8

D
x 2

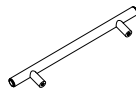


4x45

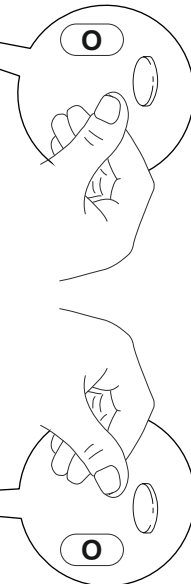
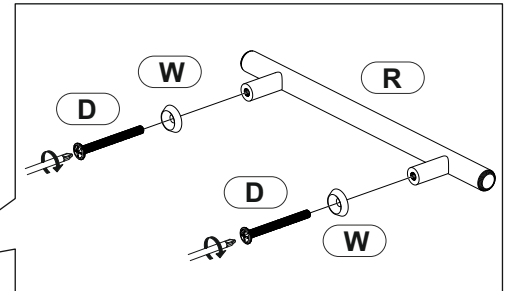
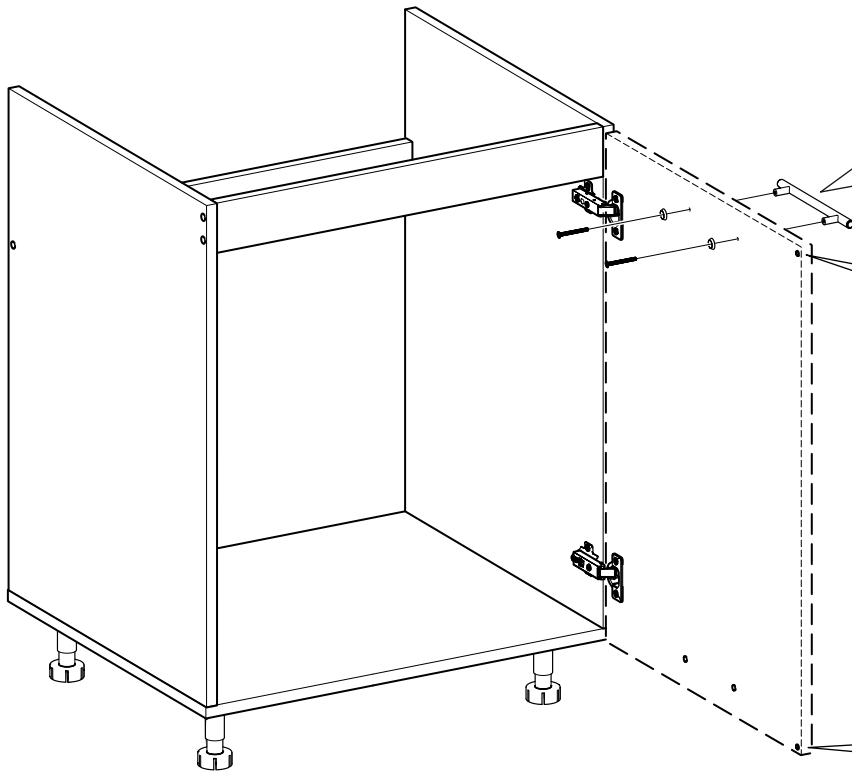
W
x 2



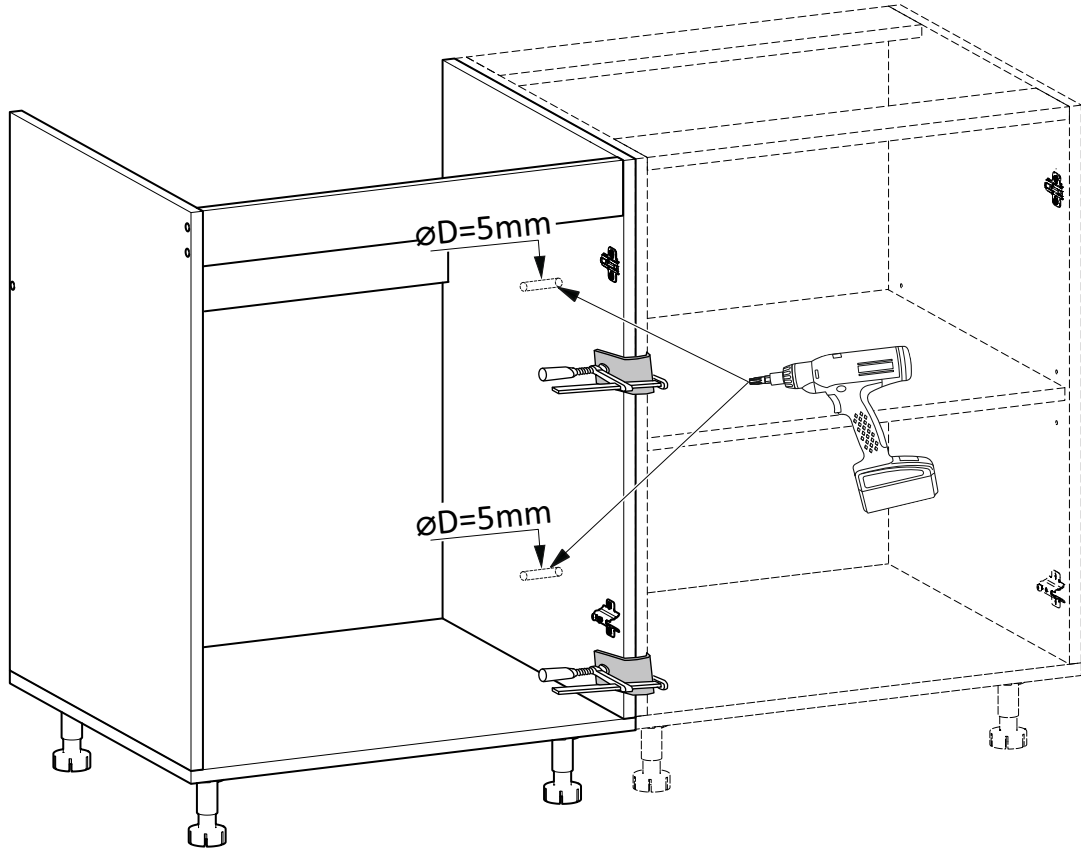
R
x 1



O
x 2



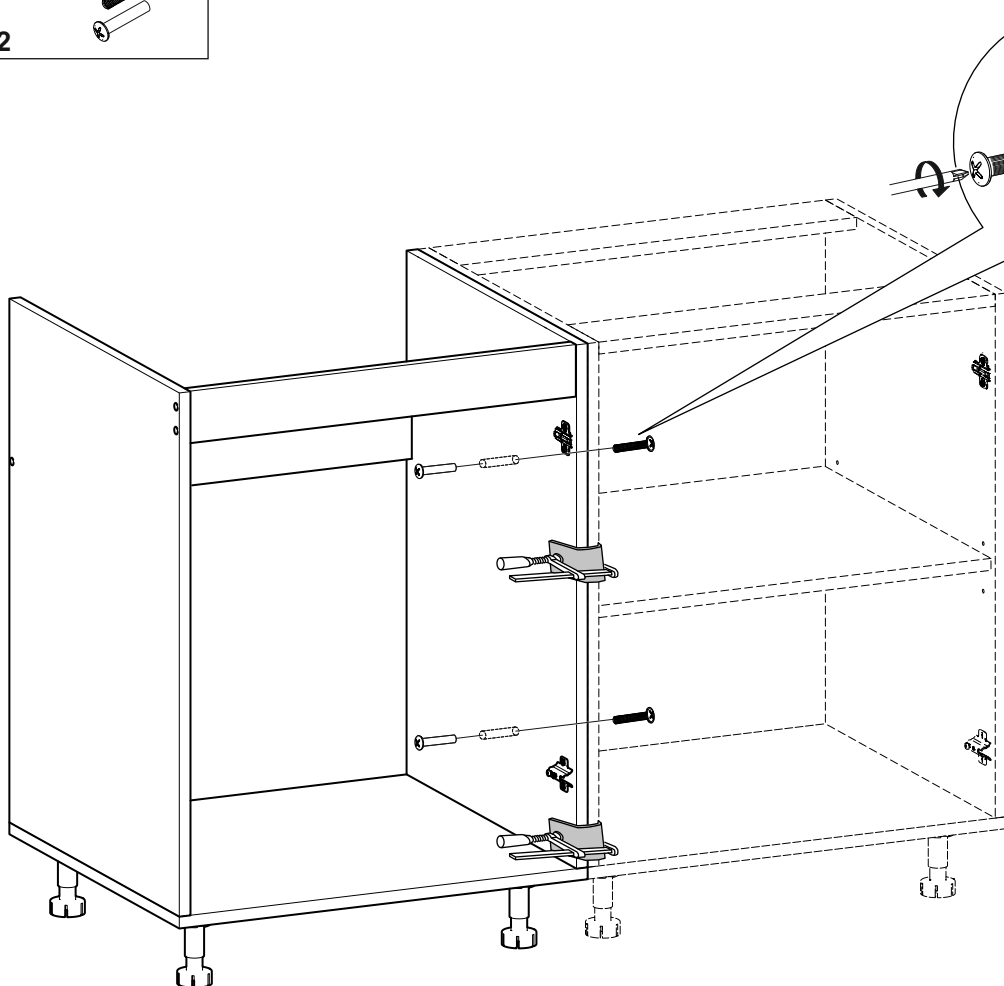
9



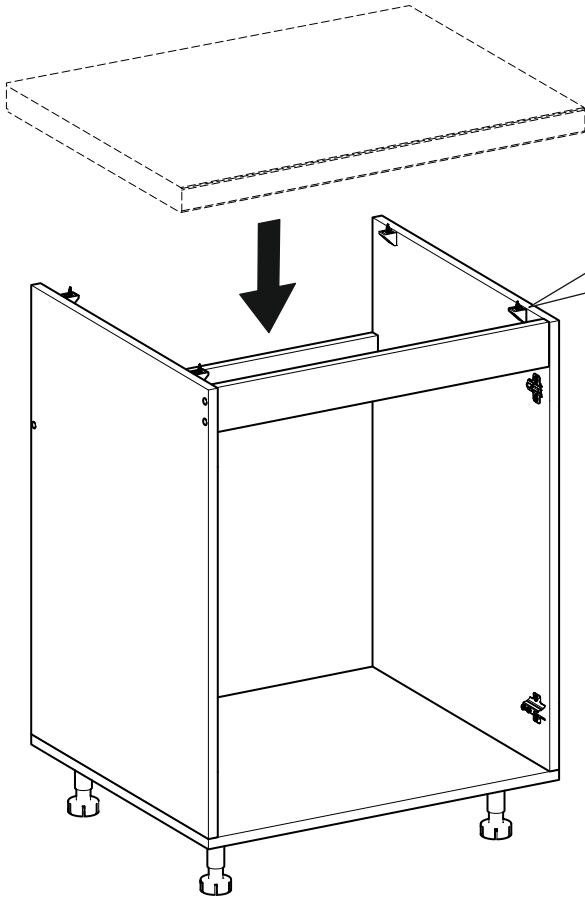
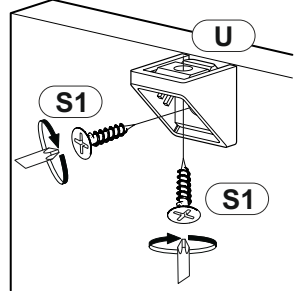
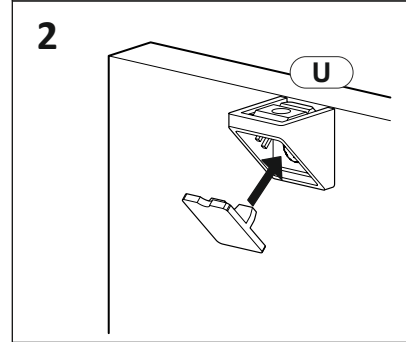
10

D5

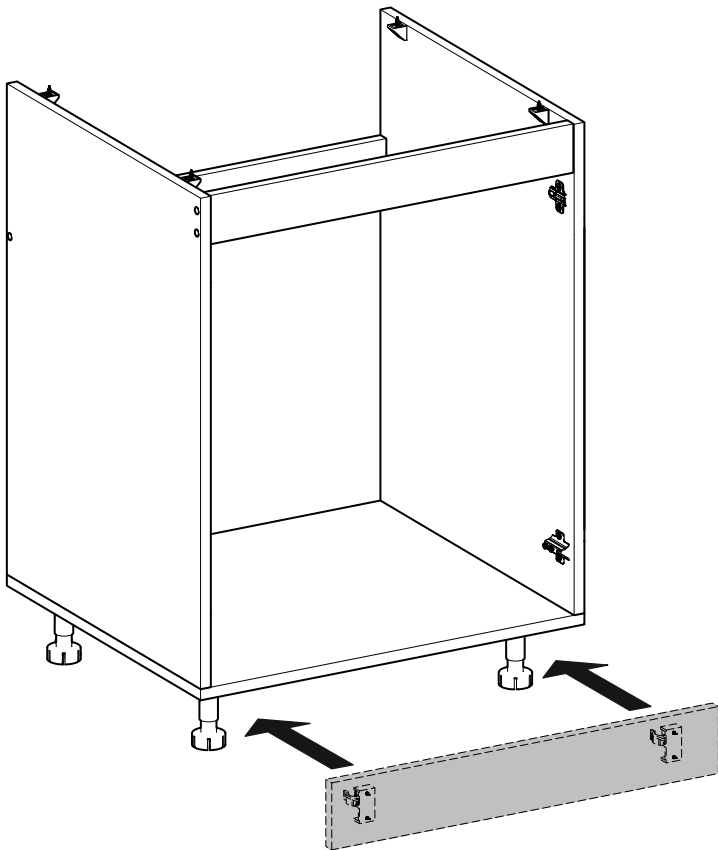
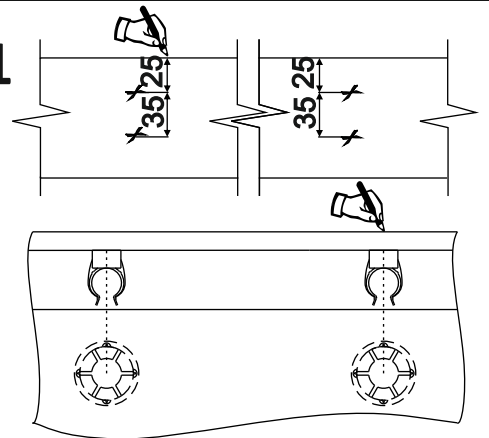
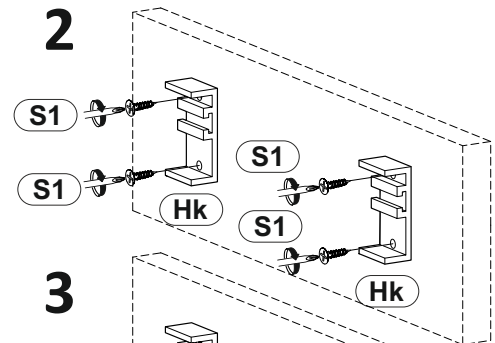
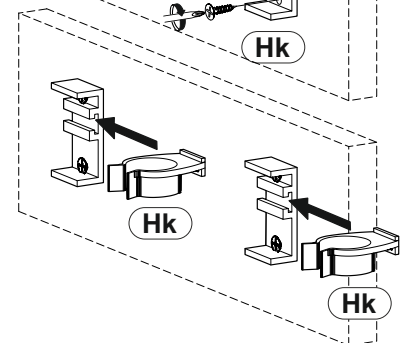
x 2




11

S1**x 8****3.5x16****U****x 4****1****x4****2**

12

Hk**x 2****S1****x 4****3.5x16****1****2****3**

	<p>Important information Read carefully. Keep this information for further reference.</p> <p>GB WARNING</p> <p>Serious or fatal crushing injuries can occur from furniture tip-over. To prevent this furniture from tipping over it must be permanently fixed to the wall.</p> <p>Firing devices for the wall are not included since different wall materials require different types of fixing devices. Use fixing devices suitable for the walls in your home. For advice on suitable fixing systems, contact your local specialised dealer.</p>	<p>Wichtige Information Sorgfältig lesen Diese Information aufbewahren</p> <p>DE ACHTUNG</p> <p>Wenn Möbelstücke umkippen, können ernste oder lebensgefährliche Verletzungen durch Einklemmen die Folge sein. Um zu verhindern, dass das Möbelstück umkippt, muss es fest an der Wand verankert werden.</p> <p>Beschläge für die Wandbefestigung sind nicht beigegeben, da sie von der jeweiligen Wandbeschaffenheit abhängig sind. Befestigungsschritte benutzen, die für die heimischen Wände geeignet sind. Bei diesbezüglichen Fragen den örtlichen Fachhandel zu Rate ziehen.</p>	<p>Ważne informacje Przeeczytaj uważnie. Zachowaj ulotkę na przyszłość.</p> <p>PL UWAGA</p> <p>Przewrócenie sięmobili może doprowadzić do poważnych obrażeń i śmiertelności. Aby zapobiec przewróceniu sięmobieli, należy na stałe przymocować je do ściany.</p> <p>W zestawie nie znajdują się urządzenia mocujące, ponieważ rozróżnianie wymagań dotyczących typów muru. Używać odpowiednich urządzeń w swoim domu. W przypadku wątpliwości, jakichś trudnych sytuacji, skontaktuj się z najbliższym specjalistycznym sklepem.</p>	<p>Ważná informácia Čítajte pozorne. Uchovajte si uložku pre prípad potreby.</p> <p>SK UPOZORNENIE</p> <p>Prevrhnutie nábytku môže spôsobiť vážne šmiertelné zranenia. Aby sa zabránilo prevrhnutiu nábytku, upevniť ho ku stene.</p>	<p>Ważna informacja Przeedyt uważnie. Zachowaj tą informację na przyszłość.</p> <p>RU ВНИМАНИЕ</p> <p>Опасность переворота мебели может привести к серьёзным или смертельным травмам. Чтобы избежать переворота мебели, необходимо её надёжно закрепить к стене.</p>
<p>Informazioni importanti. Leggi attentamente. Conserva queste informazioni per ulteriori consultazioni.</p> <p>IT AVVERTENZA</p> <p>Se il mobile si ribalta può causare lesioni da compressione serie o fatali. Per prevenire il rischio che il mobile si ribalti, quest'ultimo deve essere fissato permanentemente alla parete.</p>	<p>Belangrijke informatie Ged lezen Bewaar deze informatie voor toekomstig gebruik</p> <p>NL WAARSCHUWING</p> <p>Wanneer meubels omvallen, kan er ernstig of levensbedreigend beknemmingsletsel ontstaan. Om te voorkomen dat dit meubel omvalt, dient dit permanent aan de wand te worden bevestigd.</p> <p>Bevestigingsbeleg voor de wand is niet inbegrepen aangezien verschillende wandmaterialen verschillende soorten bevestigingsbeleg vereisen. Gebruik bevestigingsbeleg dat geschikt is voor de wanden in je huis. Voor advies over geschikt bevestigingsbeleg, neem contact op met de vakhandel.</p>	<p>Informação importante Atire atenção. Conservar esta informação para um uso futuro.</p> <p>FR AVERTISSEMENT</p> <p>Risque de blessure grave en cas de chute du meuble. Pour éviter que le meuble ne bascule, il faut le fixer au mur de façon permanente.</p> <p>Les fixations ne sont pas incluses car leur choix dépend du matériau du mur sur lequel est fixé le meuble. Utilisez des fixations adaptées au matériau du mur. Pour obtenir des conseils sur les fixations à utiliser, adressez-vous à un revendeur spécialisé.</p>	<p>Informații importante Citeste cu atenție. Pastreaza aceste informații pentru referințe ulterioare.</p> <p>RO ATENȚIE</p> <p>Poți suferi răniri grave dacă împiedici de coborâre de mobilier. Pentru prevenirea rănirilor, fixează mobila pe perete.</p> <p>Accesorii de fixare pentru perete nu sunt incluse deoarece materialele diferite din care sunt făcuti pereții au nevoie de accesorii diferite de fixare. Folosește accesorii de fixare potrivite pentru pereții casei tale. Contactează un specialist de vânzare care să te ajute să găsești accesoriile potrivite pentru pereții casei tale.</p>	<p>Informații importante Citite pažljivo. Sačuvajte ove upute za buduću potrebu.</p> <p>HR UPOZORENJE</p> <p>Ako se namještalj prevrne može doći do ozbiljnih ili smrtalnih ozljeda. Kako bi izbjegli prevrtanje ili samopoznihi ozljede, kako bi izbjegli prevrtanje mora biti pričvršćen na zid.</p> <p>Ričuvajući da zid nisu pričvršteni s odzivom da različite vrste zida zahtijevaju uporabu različiti vrsta pričvršćivača. Upotrijebite pričvršćivače prikladne za zidove vašeg doma. Za savjet o prikladnim vrstama pričvršćivača kontaktirajte lokalnu specijaliziranu trgovinu.</p>	<p>Важна информација Пажљиво прочитајте. Сачувајте ове упуте за будућу потребу.</p> <p>SRB UPOZORENJE</p> <p>Можу настати озбиљне повредe услед превртања намештаја. Да ови намештаји не би погинули, морају бити причвршћени за зид.</p> <p>Нишу даји окови, прикови и шафови за причвршћивање пер се зидови различити и различити материјали захтевају различите окове. Употребите оне које су погодни за зидове у вашем дому. За савети које окове да употребите, обрните се у локалној продавци.</p>
<p>Важна информација Прочитајте внимателно. Зачувајте тај информација за будућа справка.</p> <p>BG ВНИМАНИЕ</p> <p>Презастурването на тази мебел може да причини сериозни или фатални наранявания. За да избегнете тази опасност, закрепете я здраво за стената.</p> <p>Комплектите не включват механизми за прикрепяне към стената, тъй като различните стенини материјали изискват различни приспособления. Използвайте механизми за прикрепяване, подходящи за стени в дома ви. Обърнете към специализирани продавача за съвети относно подходящи монтажни системи.</p>	<p>Важна информация Прочитайте внимательно. Зачувайте эту информацию за будущей справкой.</p> <p>RU ВНИМАНИЕ</p> <p>Опасность переворота мебели может привести к серьёзным или смертельным травмам. Чтобы избежать переворота мебели, необходимо её надёжно закрепить к стене.</p>	<p>Важна информация Прочитајте внимателно. Зачувајте тај информација за будућа справка.</p> <p>SE VARNING</p> <p>Alvorliga elier livsfarliga kraschskador kan ske om möbler tipsar över. För att förhindra att den här möbeln tipsar måste den fästas permanent vid väggen.</p> <p>Fästbeslag för väggen medföljer inte eftersom olika vägghämningsmaterial kräver olika typer av fästbeslag. Använd ett fästbeslag som passar för väggen i hemmet hos dig. För råd om lämpliga fästbeslag, kontakta din fachhandlare.</p>	<p>Важна информација Прочитајте внимателно. Зачувајте тај информација за будућа справка.</p> <p>PT IMPORTANTE</p> <p>As quedas de móveis podem originar esmagamento ou morte. Estes móveis devem ser fixados a paredes para evitar possíveis quedas.</p> <p>Os diferentes tipos de parede requerem diferentes tipos de ferragens. Utilize ferragens adequadas as paredes da sua casa (ou paredes). Se não tiver a certeza do tipo de paredes ou ferragens a usar, consulte uma loja de ferragens.</p>	<p>Важна информација Прочитајте уважно. Зачувajte цю інструкцію</p> <p>UA УВАГА</p> <p>Важливу інформацію про читайте уважно. Збережіть цю інструкцію</p> <p>Купівля незакріплених мебел може спричинити серйозне або смертельне травмування людини. Щоб уникнути перекидання цих мебелів, їх слід надійно прикріпити до стіни.</p> <p>Купівля до стіни не додаються оскільки різні матеріали потребують різних кріплень. Використовуйте кріплення, які пасують матеріалу ваших стін. За порадою щодо належних систем кріплення звертайтеся у місцеву спеціалізовану крамницю.</p>	<p>Важна информација Прочитајте уважно. Зачувajte цю інструкцію</p> <p>UA УВАГА</p> <p>Важливу інформацію про читайте уважно. Збережіть цю інструкцію</p> <p>Купівля незакріплених мебел може спричинити серйозне або смертельне травмування людини. Щоб уникнути перекидання цих мебелів, їх слід надійно прикріпити до стіни.</p> <p>Купівля до стіни не додаються оскільки різні матеріали потребують різних кріплень. Використовуйте кріплення, які пасують матеріалу ваших стін. За порадою щодо належних систем кріплення звертайтеся у місцеву спеціалізовану крамницю.</p>
<p>Важна информација Прочитајте внимателно. Зачувајте тај информација за будућа справка.</p> <p>GR ΠΡΟΕΙΔΟΠΟΙΗΣΗ</p> <p>Στο βάρδι ή παρτίκι το προϊόν μπορεί από τυχαίο ή μη λόγο να αναποδοπιστεί το οποίο μπορεί να προκαλέσει τραυματισμούς ή θάνατο. Εξασφαλίστε το προϊόν με τη βοήθεια των ειδικών αξόνων στερέωσης στον τοίχο.</p> <p>Το εξοπλιστικό υστερείται από τοίχο δεν περιλαμβάνεται, διότι διαφορετικοί οπτικοί υστερείται να απαιτούνται διαφορετικοί τύποι αξόνων στερέωσης. Χρησιμοποιήστε εξοπλισμό στερέωσης κατάλληλο για τον τοίχο στο σπίτι σας. Για πληροφορίες σχετικά με τα κατάλληλα εξοπλιστικά υστερείται, συμβουλευτείτε το εμπορικό κατάστημα της αγοράς.</p>	<p>Важна информација Прочитајте внимателно. Зачувајте тај информација за будућа справка.</p> <p>DK ADVARSEL</p> <p>Der kan opstå alvorlig eller livsfarlig ulykkesfare, hvis møbel vælter. For at undgå at møbel vælter, skal det fastgøres permanent til væggen.</p> <p>Forsikrelse vægmateriale/klæber forsikrelse skifter og rammer. Medfølger ikke. Brug skruer og rammer, der passer til væggen i dit hjem. Hvis du er i tvivl om, hvilken type skruer/rammer du skal bruge, skal du kontakte et byggehandel.</p>	<p>Важна информација Прочитајте внимателно. Зачувајте тај информација за будућа справка.</p> <p>SE VARNING</p> <p>Alvorliga elier livsfarliga kraschskador kan ske om möbler tipsar över. För att förhindra att den här möbeln tipsar måste den fästas permanent vid väggen.</p> <p>Fästbeslag för väggen medföljer inte eftersom olika vägghämningsmaterial kräver olika typer av fästbeslag. Använd ett fästbeslag som passar för väggen i hemmet hos dig. För råd om lämpliga fästbeslag, kontakta din fachhandlare.</p>	<p>Важна информација Прочитајте уважно. Зачувajte цю інструкцію</p> <p>UA УВАГА</p> <p>Важливу інформацію про читайте уважно. Збережіть цю інструкцію</p> <p>Купівля незакріплених мебел може спричинити серйозне або смертельне травмування людини. Щоб уникнути перекидання цих мебелів, їх слід надійно прикріпити до стіни.</p> <p>Купівля до стіни не додаються оскільки різні матеріали потребують різних кріплень. Використовуйте кріплення, які пасують матеріалу ваших стін. За порадою щодо належних систем кріплення звертайтеся у місцеву спеціалізовану крамницю.</p>	<p>Важна информација Прочитајте уважно. Зачувајте тај информација за будућа справка.</p> <p>DK ADVARSEL</p> <p>Der kan opstå alvorlig eller livsfarlig ulykkesfare, hvis møbel vælter. For at undgå at møbel vælter, skal det fastgøres permanent til væggen.</p> <p>Forsikrelse vægmateriale/klæber forsikrelse skifter og rammer. Medfølger ikke. Brug skruer og rammer, der passer til væggen i dit hjem. Hvis du er i tvivl om, hvilken type skruer/rammer du skal bruge, skal du kontakte et byggehandel.</p>	
<p>Важна информација Прочитајте уважно. Зачувајте тај информација за будућа справка.</p> <p>DK ADVARSEL</p> <p>Der kan opstå alvorlig eller livsfarlig ulykkesfare, hvis møbel vælter. For at undgå at møbel vælter, skal det fastgøres permanent til væggen.</p> <p>Forsikrelse vægmateriale/klæber forsikrelse skifter og rammer. Medfølger ikke. Brug skruer og rammer, der passer til væggen i dit hjem. Hvis du er i tvivl om, hvilken type skruer/rammer du skal bruge, skal du kontakte et byggehandel.</p>	<p>Важна информација Прочитајте уважно. Зачувајте тај информација за будућа справка.</p> <p>DK ADVARSEL</p> <p>Der kan opstå alvorlig eller livsfarlig ulykkesfare, hvis møbel vælter. For at undgå at møbel vælter, skal det fastgøres permanent til væggen.</p> <p>Forsikrelse vægmateriale/klæber forsikrelse skifter og rammer. Medfølger ikke. Brug skruer og rammer, der passer til væggen i dit hjem. Hvis du er i tvivl om, hvilken type skruer/rammer du skal bruge, skal du kontakte et byggehandel.</p>				

VENTO 60/82

