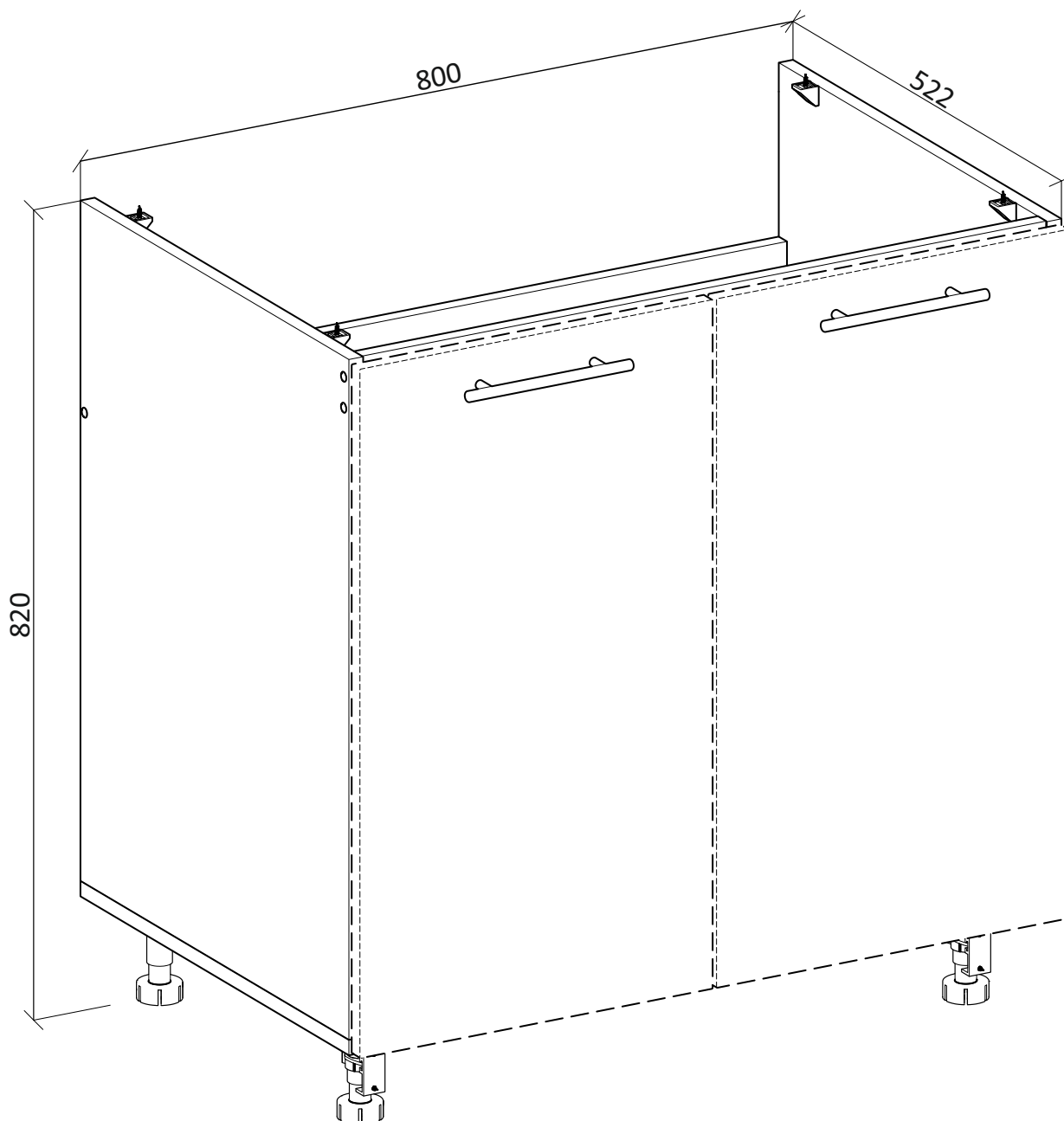


# VENTO



**(RU)** Инструкция по сборке: HM 80/82

**(CZ)** Návod montáž: SU 80/82

**(HU)** Szerelési útmutató: SM 80/82

**(EN)** Assembly instructions: CW 80/82

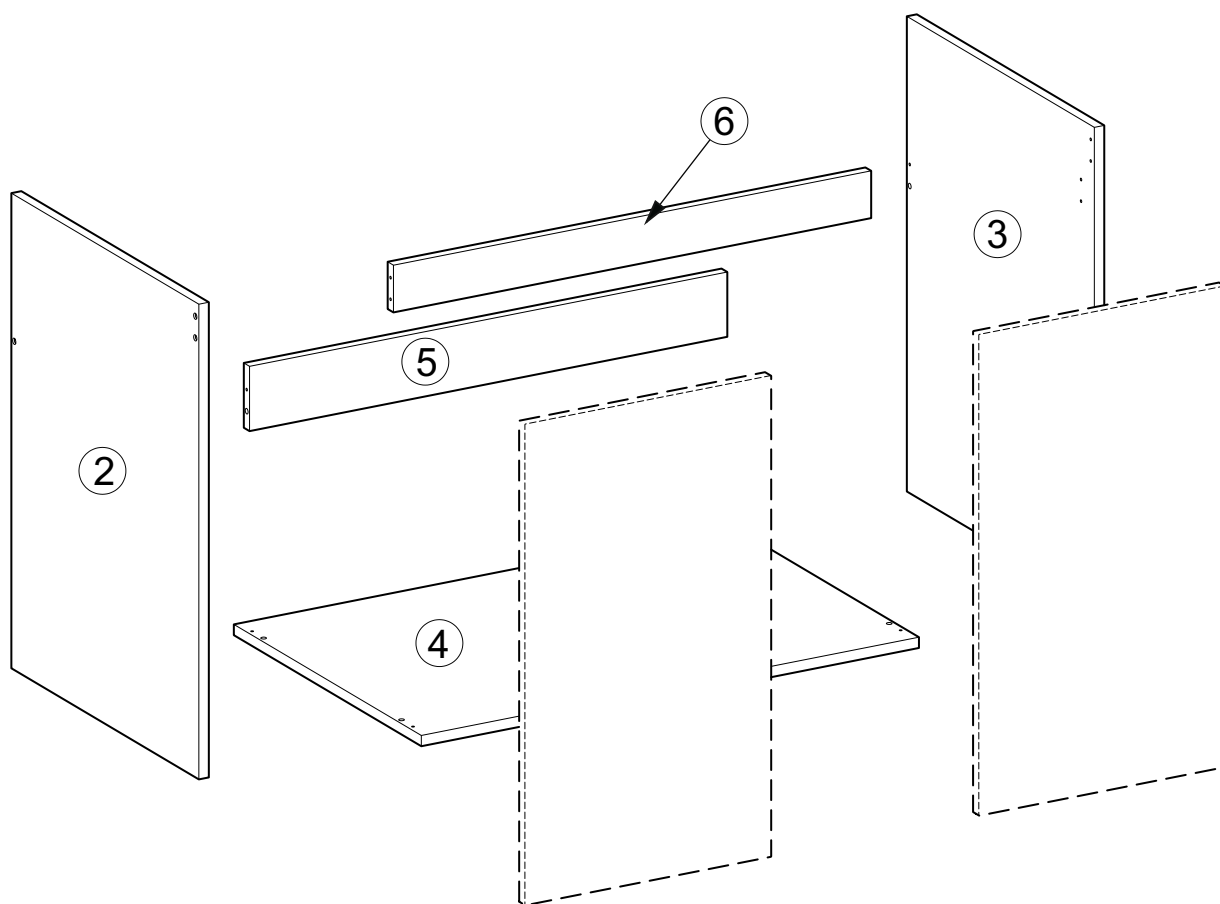
**(SK)** Návod montáž: SU 80/82






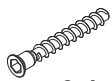


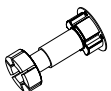





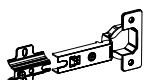
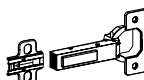

**(PL)** Instrukcja montaż: DK 80/82;

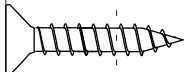
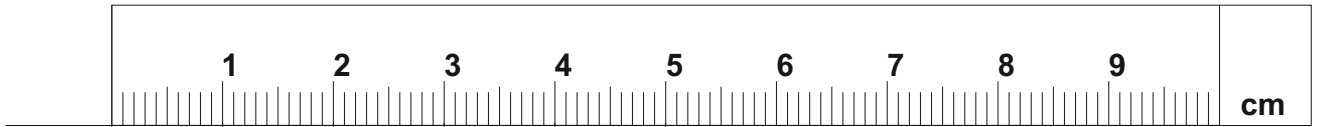
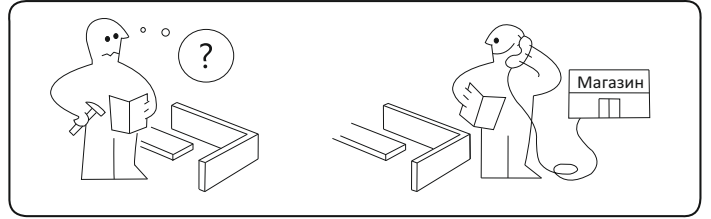
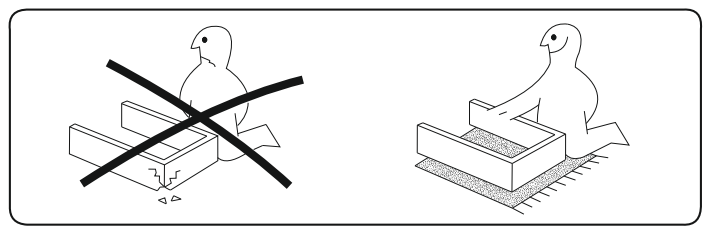
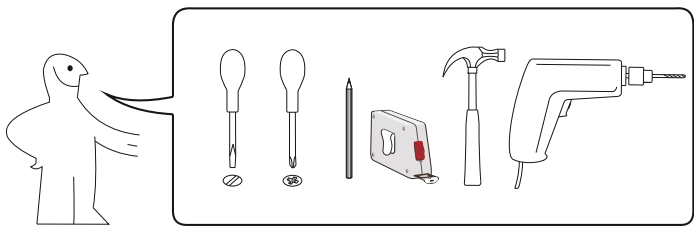
# MS VENTO

## 80/82

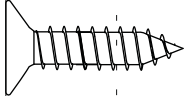
(RU) № детали	Размер (мм)	Количество (шт)
(CZ) № podrobnosti	Rozměr (mm)	Množství (ks)
(HU) № részletek	Méret (mm)	Mennyiség (db)
(EN) № details	Size (mm)	Quantity (pcs)
(SK) № podrobnosti	Rozmer (mm)	Množstvo (ks)
(PL) № szczegóły	Rozmiar (mm)	Lkość (szt)
2	704 x 522 x 16	1
3	704 x 522 x 16	1
4	800 x 522 x 16	1
5	768 x 96 x 16	1
6	768 x 70 x 16	1



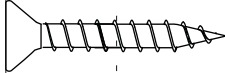
<b>S1</b> x 36  3.5x16	<b>S2</b> x 8  4x16	<b>S3</b> x 2  3.5x20	<b>U</b> x 4 	
<b>I</b> x 6  8x30	<b>K</b> x 10  6.4x50	<b>KK</b> x 1 	<b>Kz</b> x 6 	
<b>H</b> x 4 	<b>Hk</b> x 2 	<b>D</b> x 4  4x45	<b>W</b> x 4 	
<b>O</b> x 4 	<b>R</b> x 2 	<b>Z</b> x 2 	<b>Zd</b> x 2 	<b>D5</b> x 2 



S1



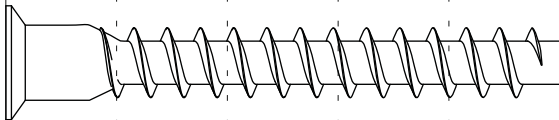
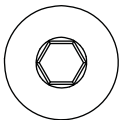
S2



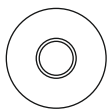
S3



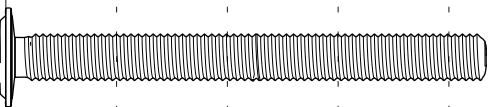
I



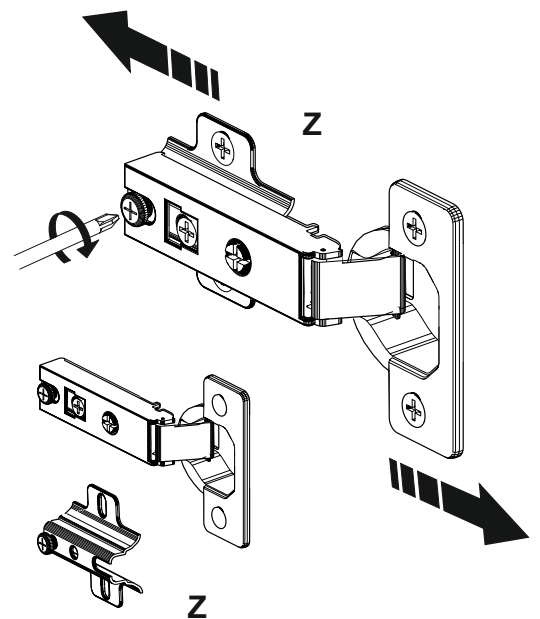
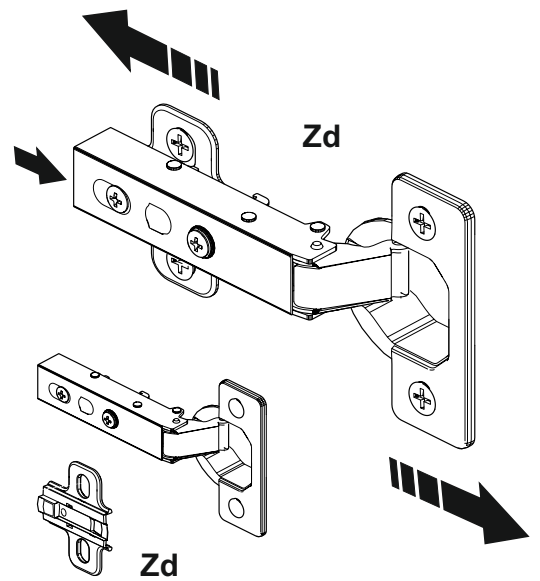
K



Kz



D



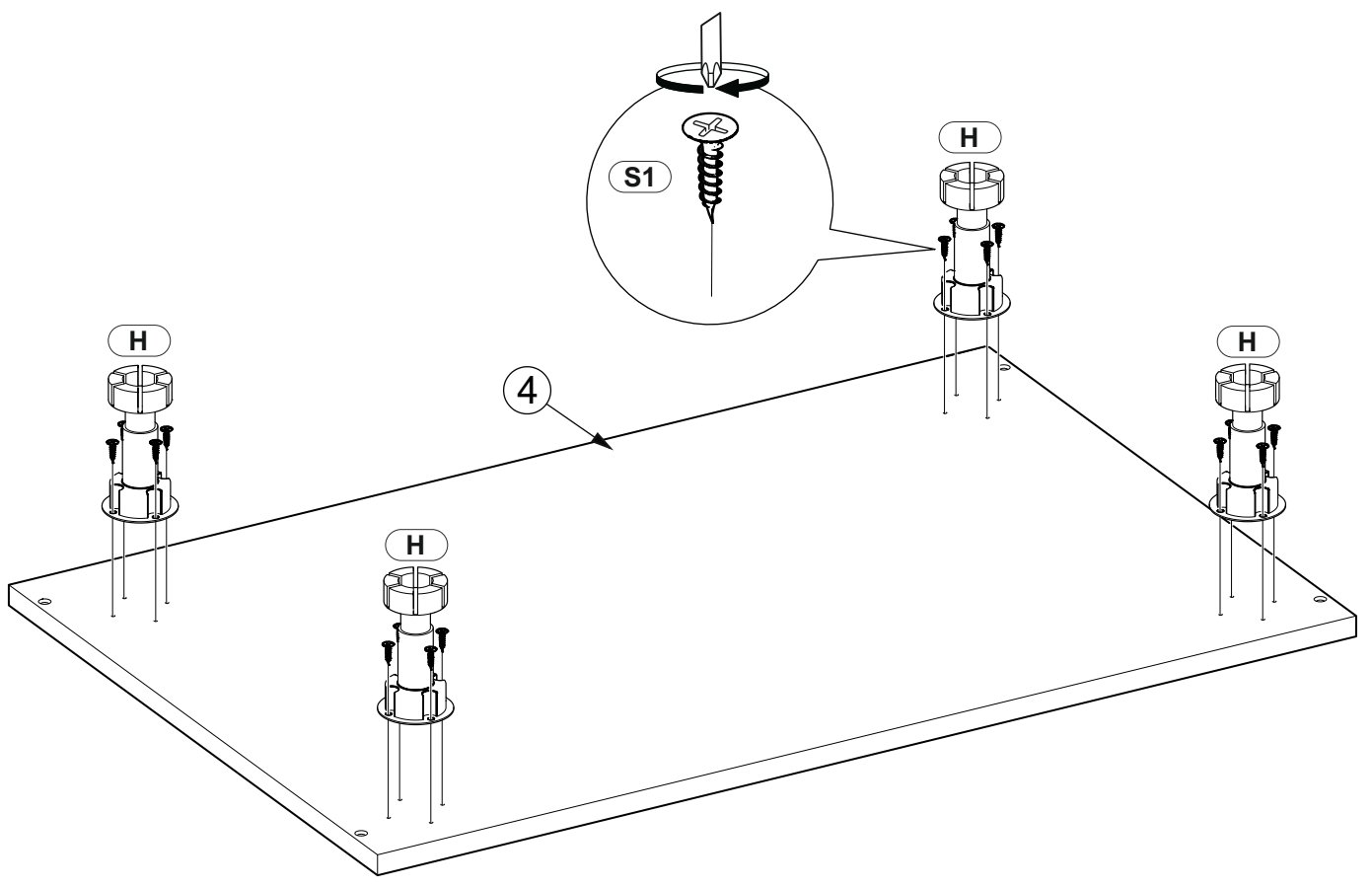
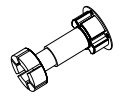
1

S1  
x 16



3.5x16

H  
x 4

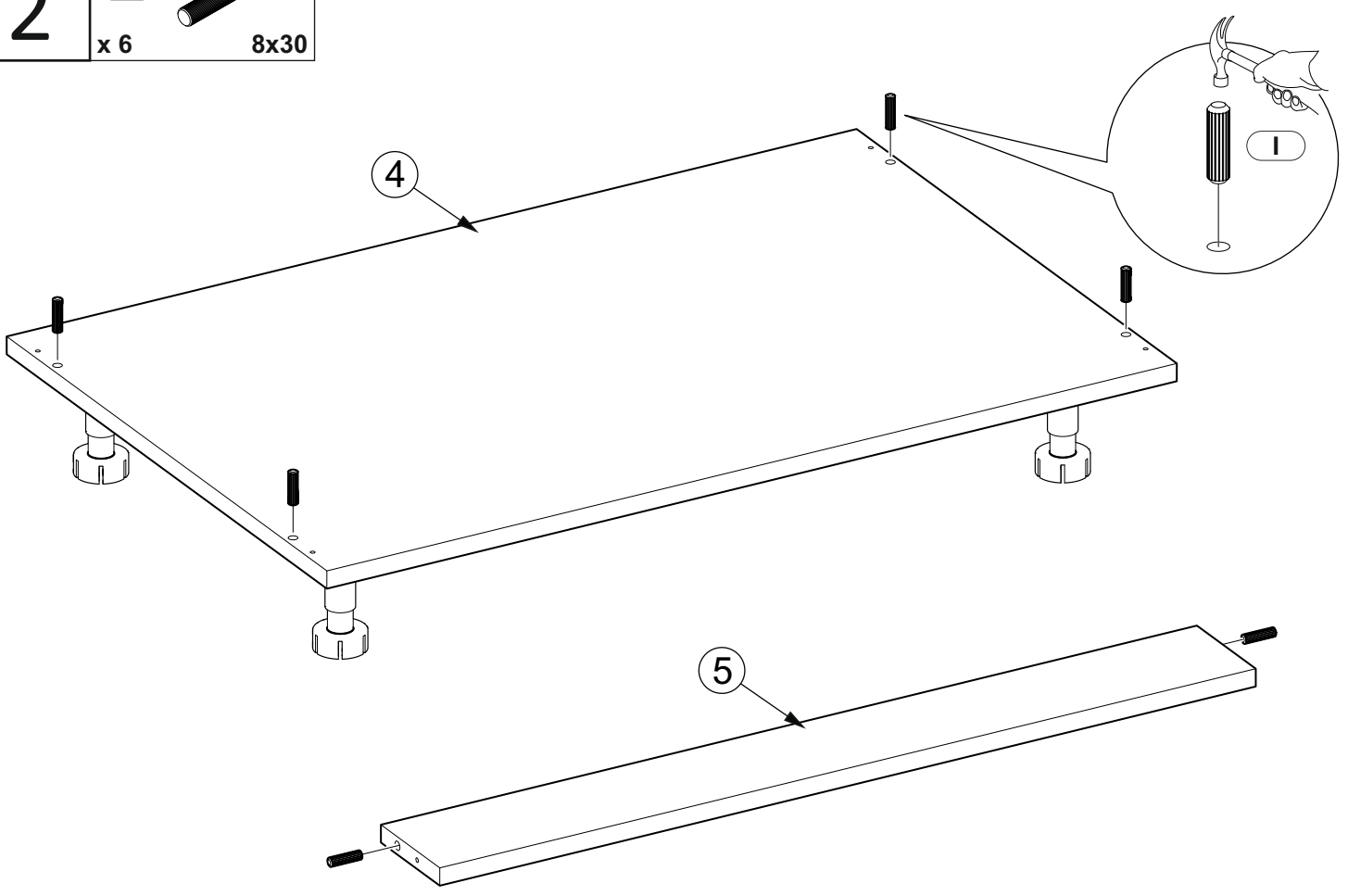


2

I  
x 6



8x30

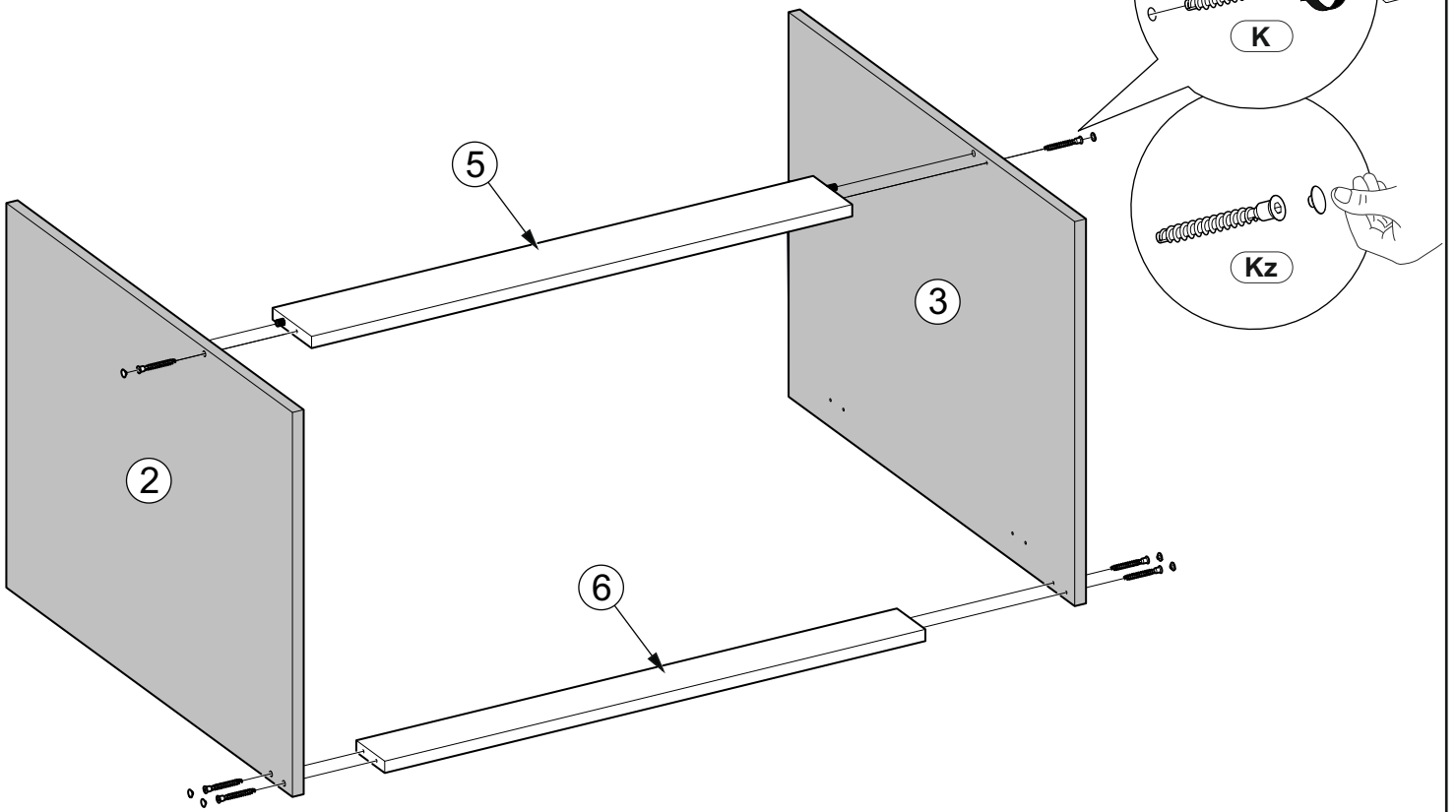


3

K  
x 6

6.4x50

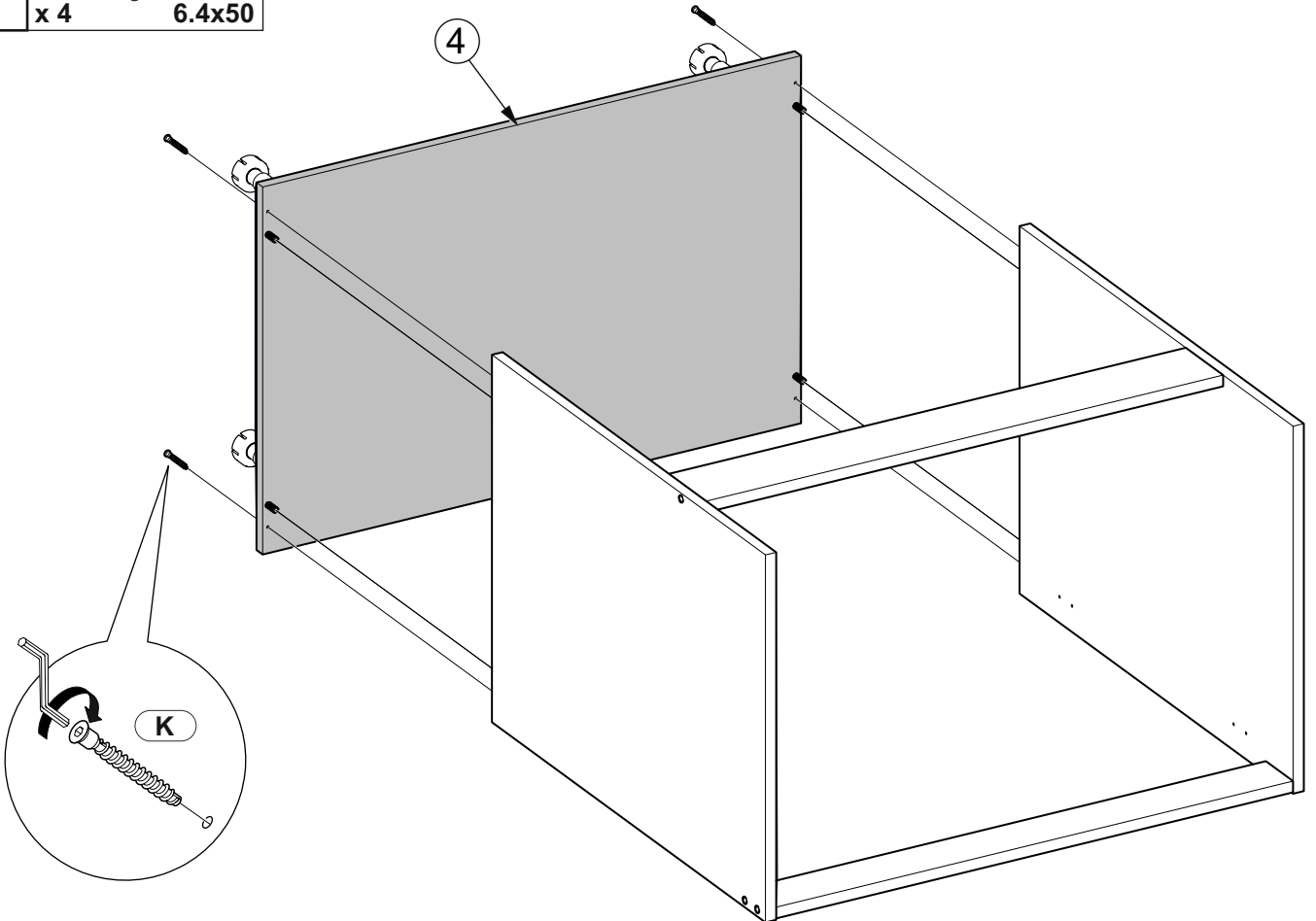
Kz  
x 6



4

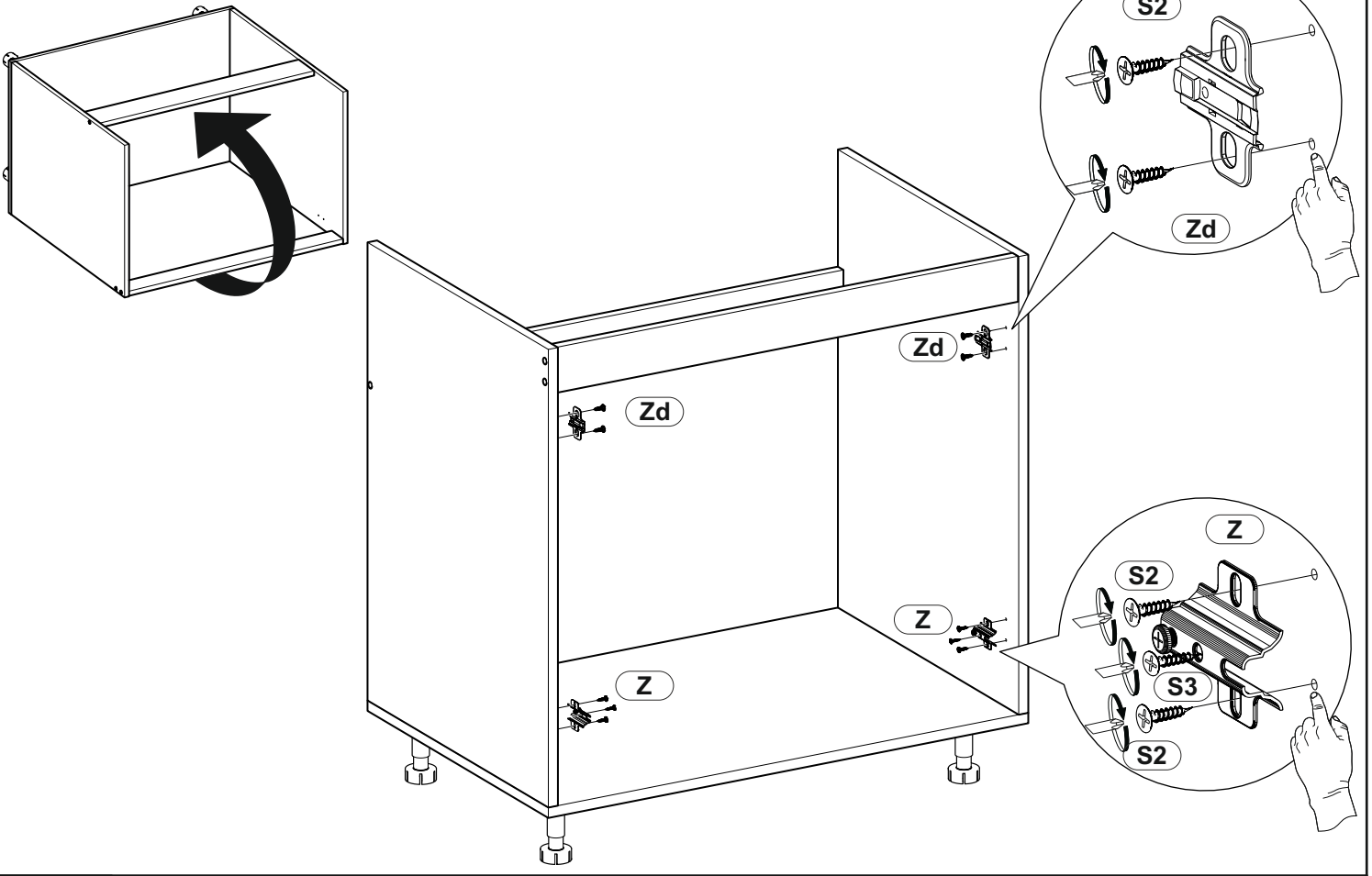
K  
x 4

6.4x50



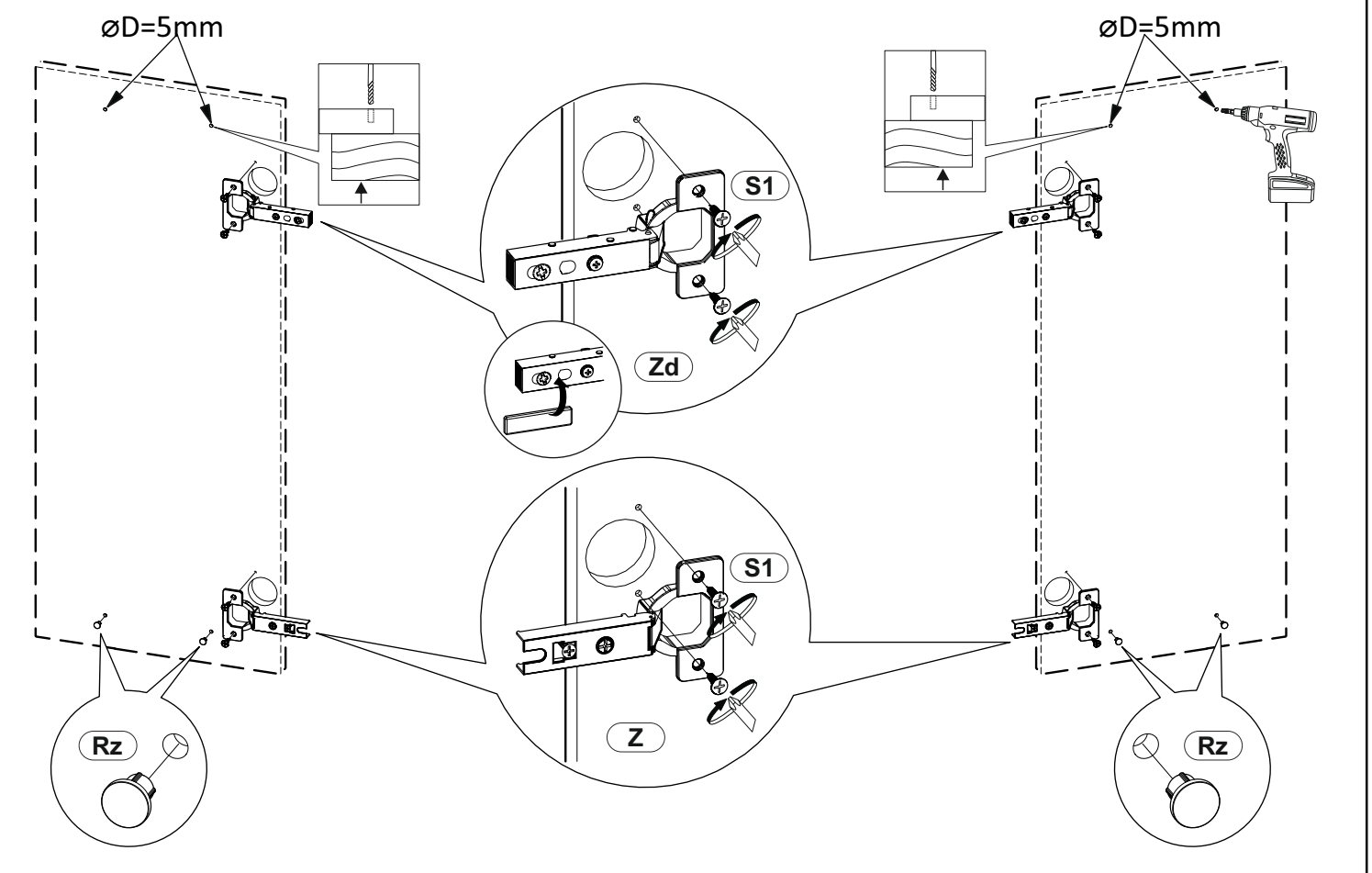
5

- Zd x 2
- Z x 2
- S2 x 8
- S3 x 2
- 4x16
- 3.5x20

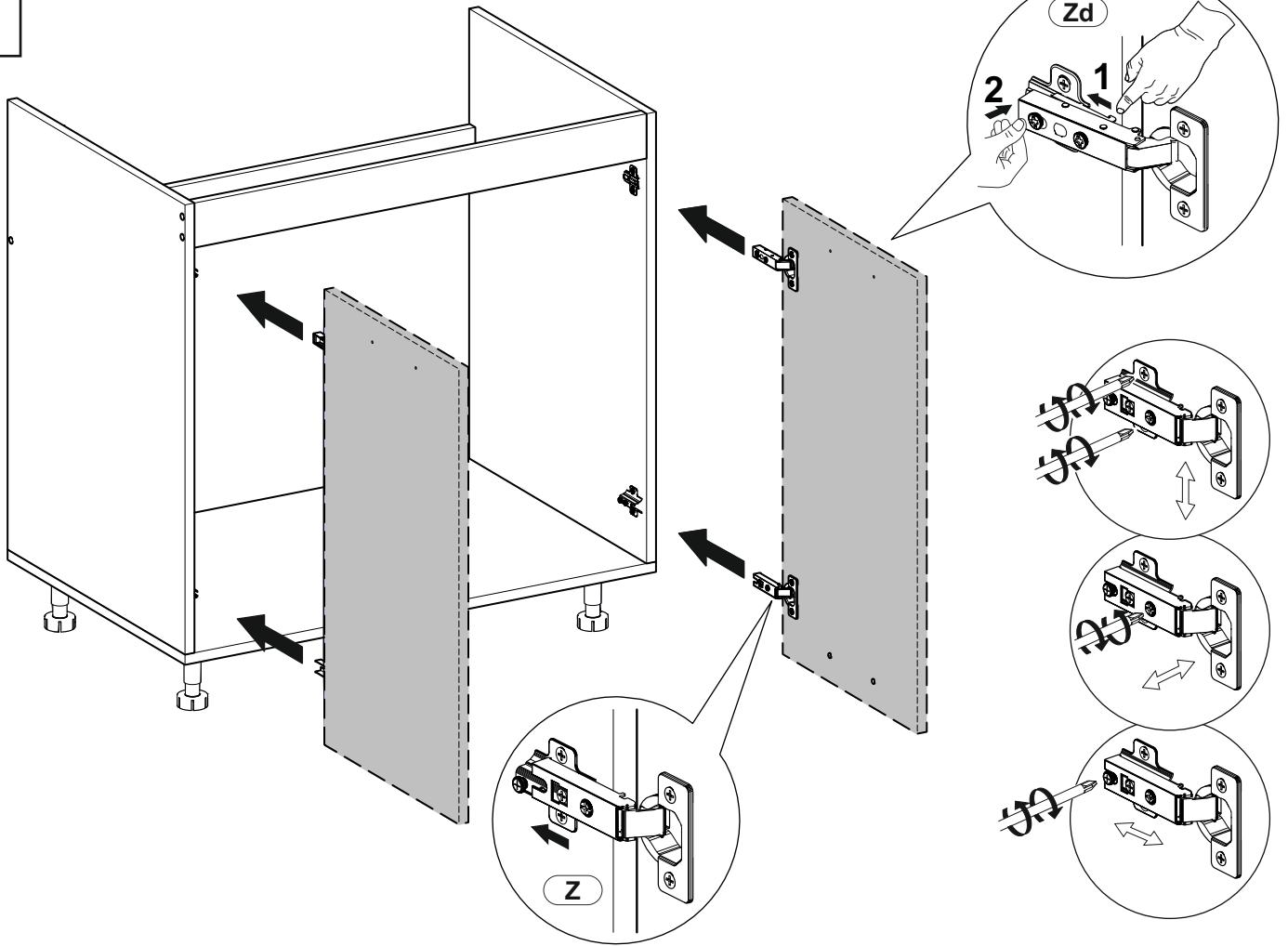


6



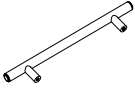
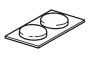
- Zd x 2
- Z x 2
- S1 x 8
- Rz x 4
- 3.5x16

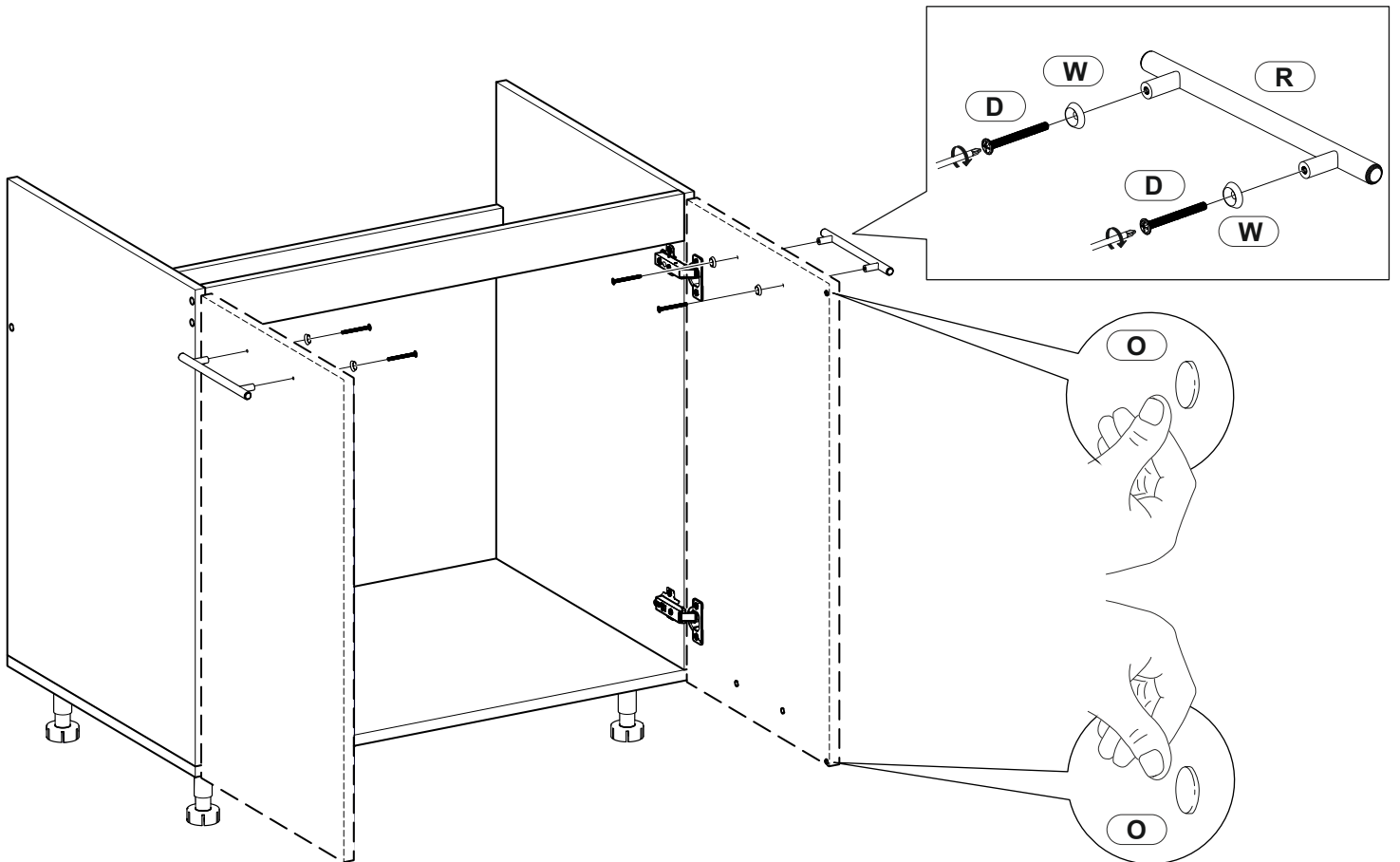


7

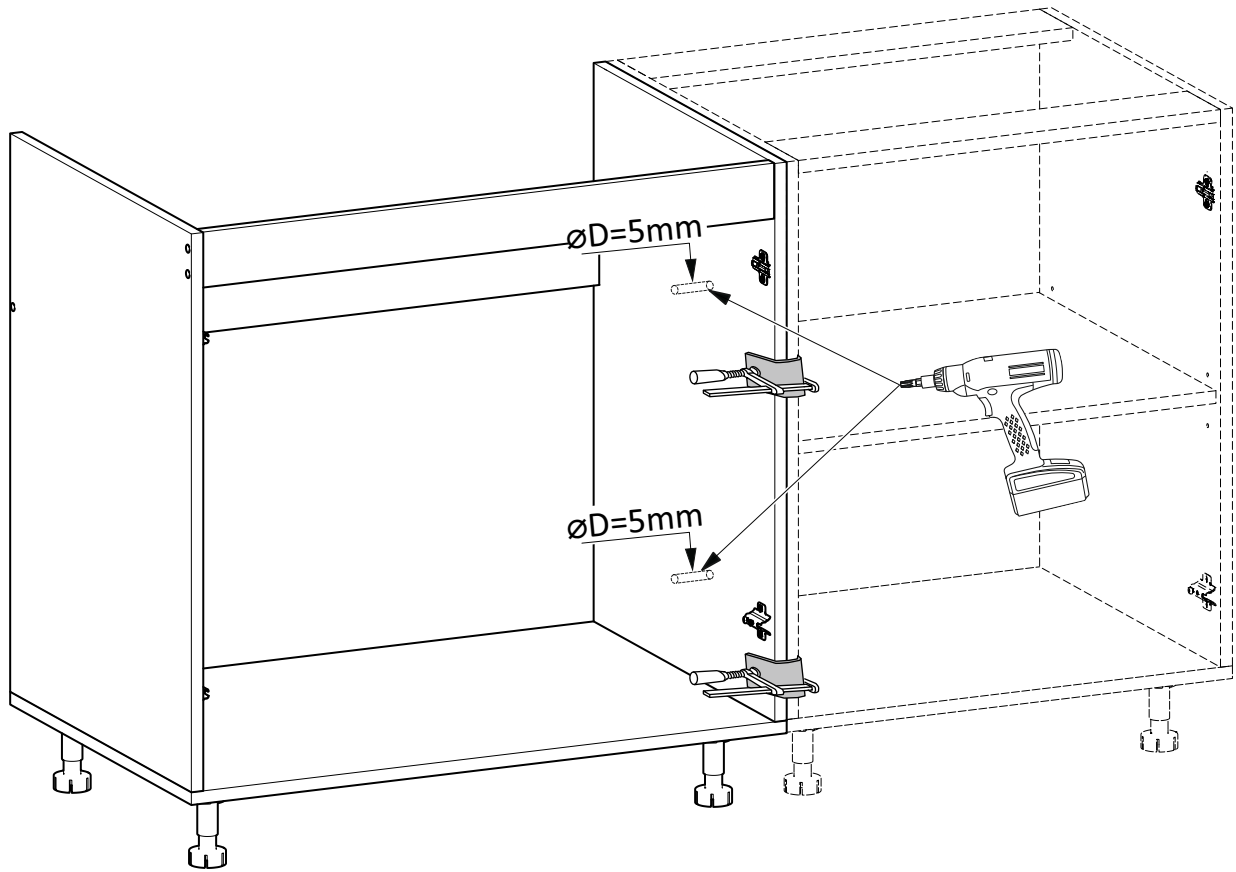


8

- |                 |   |                 |   |                 |   |                 |   |
|-----------------|---|-----------------|---|-----------------|---|-----------------|---|
| <b>D</b><br>x 4 | <br>4x45 | <b>W</b><br>x 4 |  | <b>R</b><br>x 2 |  | <b>O</b><br>x 4 |  |
|-----------------|---|-----------------|---|-----------------|---|-----------------|---|



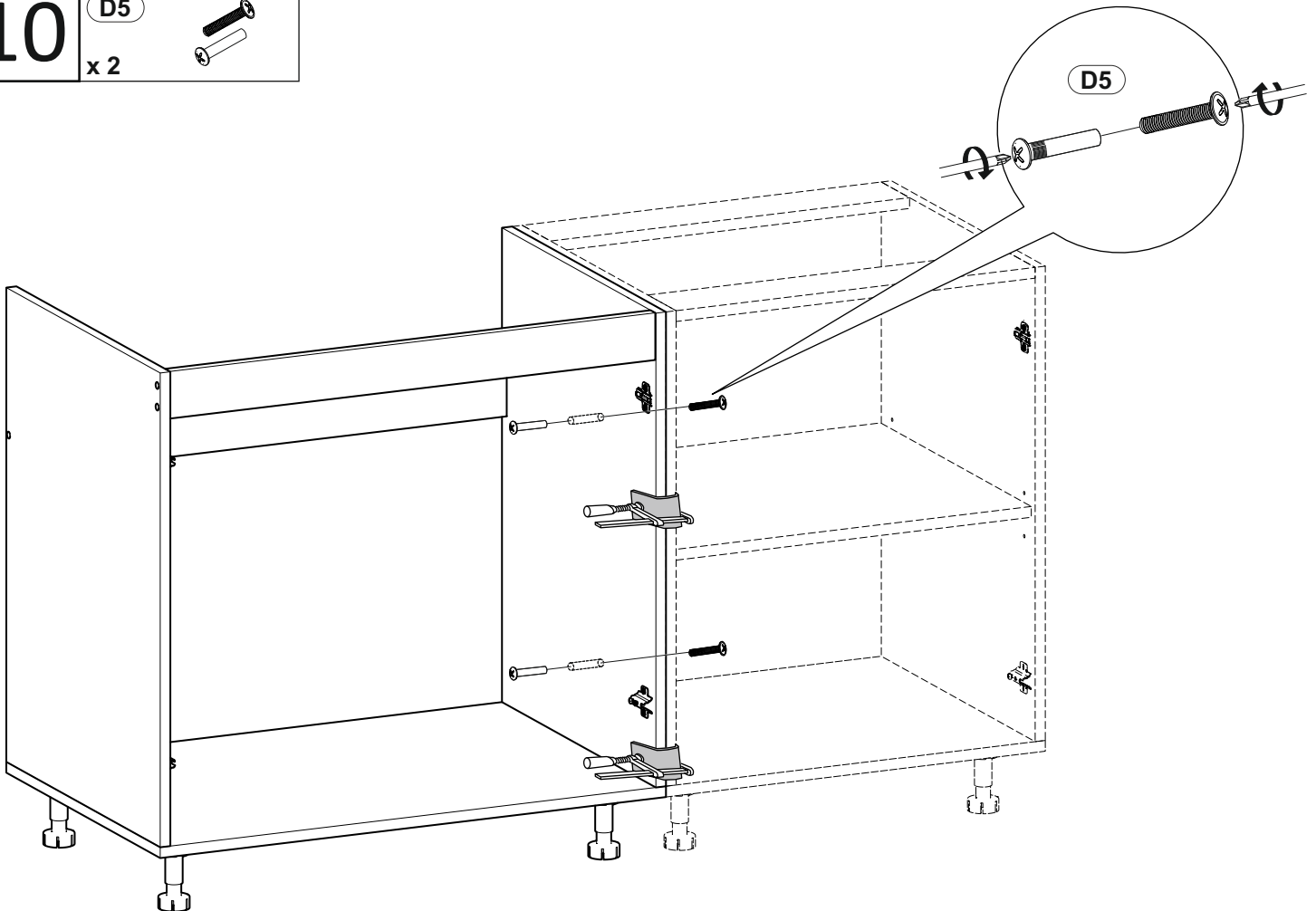
9



10

D5

x 2



# 11

S1

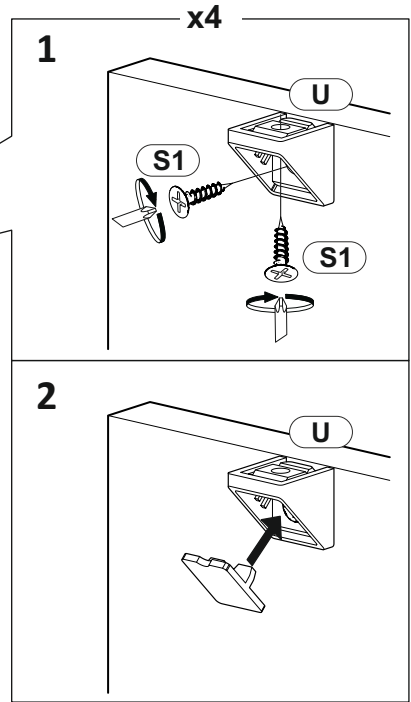
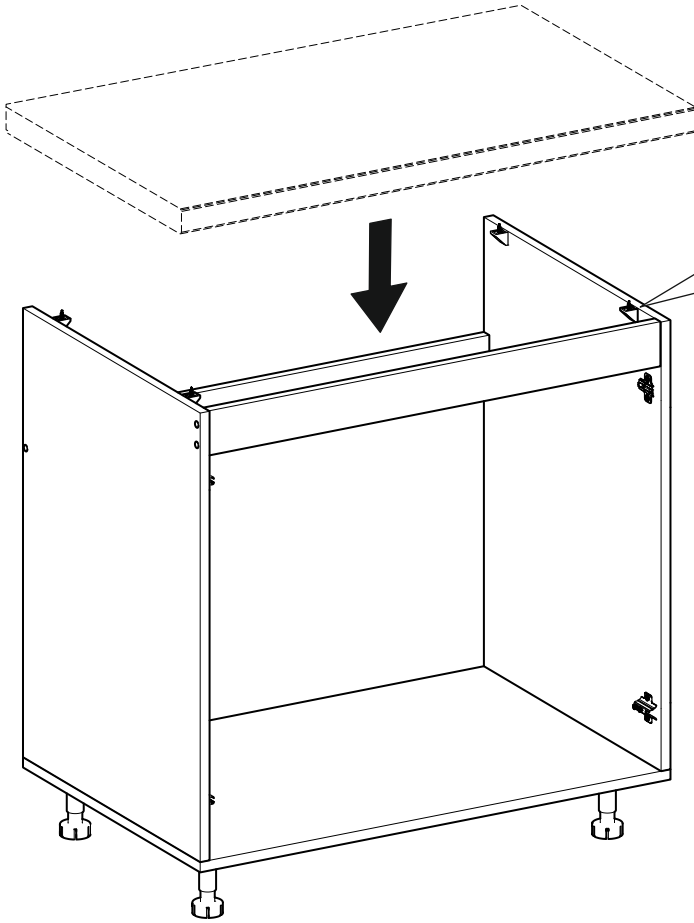
x 8



3.5x16

U

x 4



# 12

Hk

x 2

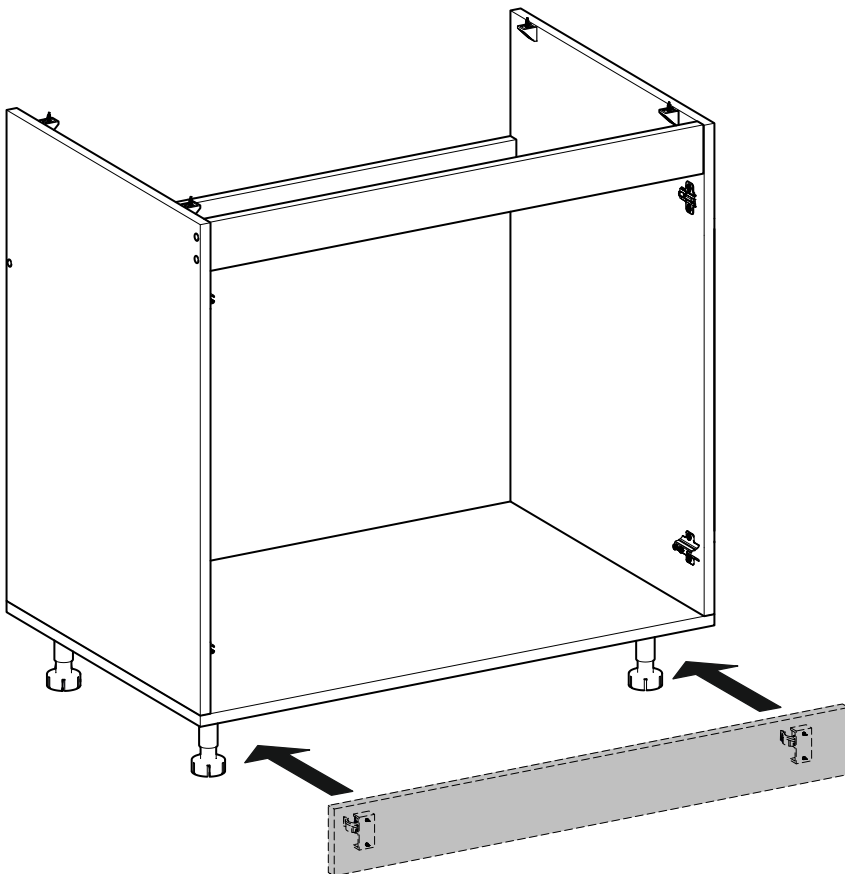


S1

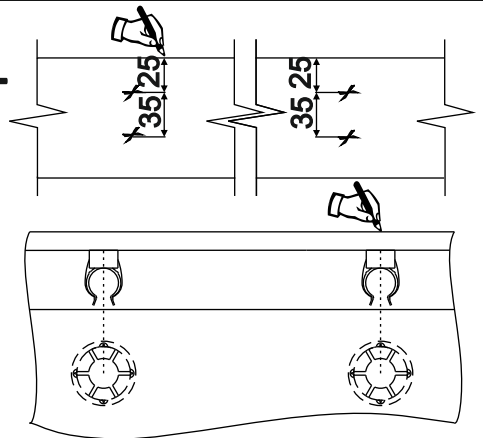
x 4



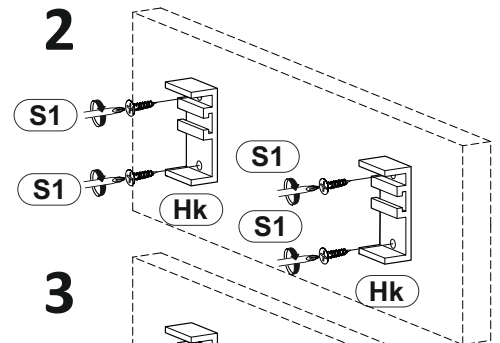
3.5x16



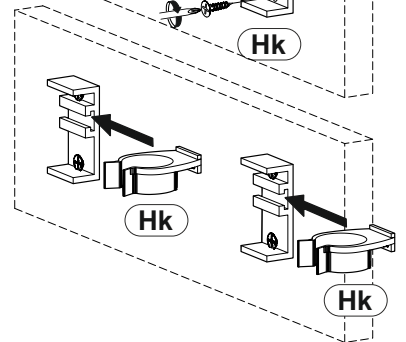
### 1




### 2



### 3



	<p><b>Important information</b> Read carefully. Keep this information for further reference.</p> <p><b>GB WARNING</b></p> <p>Serious or fatal crushing injuries can occur from furniture tip-over. To prevent this furniture from tipping over it must be permanently fixed to the wall.</p> <p>Filing devices for the wall are not included since different wall materials require different types of fixing devices. Use fixing devices suitable for the walls in your home. For advice on suitable filing systems, contact your local specialised dealer.</p>	<p><b>Wichtige Information</b> Sorgfältig lesen Diese Information aufbewahren</p> <p><b>DE ACHTUNG</b></p> <p>Wenn Möbelstücke umkippen, können ernste oder lebensgefährliche Verletzungen durch Einklemmen die Folge sein. Um zu verhindern, dass das Möbelstück umkippt, muss es fest an der Wand verankert werden.</p> <p>Beschläge für die Wandbefestigung sind nicht beigegeben, da sie von der jeweiligen Wandbeschaffenheit abhängig sind. Befestigungsschläge benutzen, die für die heimischen Wände geeignet sind. Bei diesbezüglichen Fragen den örtlichen Fachhandel zu Rate ziehen.</p>	<p><b>Ważne informacje</b> Przeeczytaj uważnie. Zachowaj ulotkę na przyszłość.</p> <p><b>PL UWAGA</b></p> <p>Przewrócenie sięmobili może doprowadzić do poważnych obrażeń i śmiertelności. Aby zapobiec przewróceniu sięmobieli, należy na stałe przymocować je dościany.</p> <p>W zestawie nie znajdująsięzaświadczenia, ponieważrozróżne rodzajeścian wymagająróżnych typówśrub. Używsłub odporowiadających siędo Twoim domu. W przypadku wątpliwości, jakichśrub użyć, skontaktuj sięz najbliższym specjalistycznym sklepem.</p>	<p><b>Informații importante</b> Alte atenționement. Conservez cașe informații pentru un usage ulterioar.</p> <p><b>FR AVERTISSEMENT</b></p> <p>Risque de blessure grave en cas de chute du meuble. Pour éviter que le meuble ne bascule, il faut le fixer au mur de façon permanente.</p> <p>Les fixations ne sont pas incluses car leur choix dépend du matériau du mur sur lequel est fixé le meuble. Utilisez des fixations adaptées au matériau du mur. Pour obtenir des conseils sur les fixations à utiliser, adressez-vous à un revendeur spécialisé.</p>	<p><b>Informații importante</b> Citește cu atenție. Pastreazăcașe informații pentru referințe ulterioare.</p> <p><b>RO ATENȚIE</b></p> <p>Poți suferi răniri grave dacăte împiedici de coborâre de mobilier. Pentru prevenirea rănirilor, fixeazămobilierul pe perete.</p> <p>Accesorii de fixare pentru perete nu sunt incluse deoarece materialele diferite din care sunt făcuti pereții au nevoie de accesorii diferite de fixare. Folosește accesorii de fixare potrivite pentru pereții camerei tale. Contacteazăun specialist decașutării care snt accesorii potrivite pentru peretele casei tale.</p>
<p><b>IT AVVERTENZA</b></p> <p>Se il mobile si ribalta può causare lesioni da compressione serie o fatali. Per prevenire il rischio che il mobile si ribalti, quest'ultimo deve essere fissato permanentemente alla parete.</p> <p>Gli accessori per il fissaggio alla parete non sono inclusi perché pareti di materiali diversi richiedono tipi diversi di accessori di fissaggio. Usa sistemi di fissaggio adatti alle pareti della tua casa. Per maggiori dettagli, rivolgiti a un rivenditore specializzato.</p>	<p><b>NL WAARSCHUWING</b></p> <p>Wanneer meubels omvallen, kan er ernstig of levensbedreigend belemmeringsletsel ontstaan. Om te voorkomen dat dit meubel omvalt, dient dit permanent aan de wand te worden bevestigd.</p> <p>Bevestigingsbeleg voor de wand is niet inbegrepen aangezien verschillende wandmaterialen verschillende soorten bevestigingsbeleg vereisen. Gebruik bevestigingsbeleg dat geschikt is voor de wanden in je huis. Voor advies over geschikt bevestigingsbeleg, neem contact op met de vakhandel.</p>	<p><b>HU FIGYELEM</b></p> <p>Adottor felbontulasa súlyos, vagy akár végzetes balesetet okozhat. Ahhoz, hogy ezal megakadályozz a baltort megfellelelen a falhoz kell rögzíteni.</p> <p>Adogylteshez szükséges kelekkek nincsenek a csomagban, mivel a különböző típusú falakhoz különböző rögzítő eszközöket van szükség. Mindig a fal típusának megfelelő szerelvényeket használj! Megelőző rögzítő kiadászsdához fordulj segítségért a szaküzletiek munkatársaihoz!</p>	<p><b>PT IMPORTANTE</b></p> <p>As quedas de móveis podem originar esmagamento ou morte. Estes móveis devem ser fixados a parede para evitar possíveis quedas.</p> <p>Os diferentes tipos de parede requerem diferentes tipos de ferragens. Utilize ferragens adequadas as paredes da sua casa (ou paredes). Se não tiver a certeza do tipo de paredes ou ferragens a usar, consulte uma loja de ferragens.</p>	<p><b>TR UYARI</b></p> <p>Mobilyahın devrilmesi sonucu ölümceci veya ciddi yaralanmalar meydana gelebilir. Devrilme riskini önlemek için mobilyahın duvara sabitlenmesi gerekmektedir.</p> <p>Duvar yapı malzemesi farklılık göstermektedir ve bu nedenle duvara sabitlenmesi için gereken bagdanti gerektirir. Ürüne dani değılir. Evinizin duvar yapı malzemesine uygun bagdanti gerektirir. Sepiniz Duvar yapı malzemesine uygun bagdanti gerektirir. Sepiniz duvar yapı malzemesi hakkında bilgi edinmek için duvar yapı malzemesi satıcılarına danışın.</p>	<p><b>ES ADVERTENCIA</b></p> <p>Pueden producirse lesiones graves o fatales si vuela un mueble. Para evitar que vuelva este mueble, debe fijarse permanentemente a la pared.</p> <p>No se incluyen los dispositivos de fijación, dado que los diversos materiales de pared requieren diferentes tipos de herrajes de fijación. Usa herrajes adecuados para el material de las paredes de tu casa. Para saber cuáles son los herrajes adecuados, pide consejo en tu tienda habitual.</p>
<p><b>HR UPOZORENJE</b></p> <p>Važne informacije Pazljivo pročitate! Sačuvajte ove upute za buduću potrebu.</p> <p>Ako se namještalj prevrne može doći do ozbiljnih ili smrtalnih ozljeda. Kako bi izbjegli prevrtanje ili samopozniht, ovaj namještalj mora biti pričvršćen na zid.</p> <p>Risikovano da zid nisu priloženi s obzirom da različite vrste zida zahtijevaju uporabu različiti vrsta pričvršćivača. Upotrijebite pričvršćivače prikladne za zidove vašeg doma. Za savjet o prikladnim vrstama pričvršćivača kontaktirajte lokalnu specijaliziranu trgovinu.</p>	<p><b>SRB UPOZORENJE</b></p> <p>Mogu nastati ozbiljne povrede usled prevrtanja namještalja. Da ovaj namještalj ne bi pao, mora stalno biti pričvršćen na zid.</p> <p>Nisu dani okovi, pričvrti i šrafovi za pričvršćivanje jer se zidovi razlikuju i različiti materijali zahtijevaju i različite okove. Upotrijebite one koji su pogodni za zidove u vašem domu. Za savjet koje okove da upotrijebite, obratite se u lokalnoj govornici.</p>	<p><b>SE VARNING</b></p> <p>Älvärta eller tvärställda kinnstador kan ske om möbler tipsar över. För att förhindra att den här mobilen tipsar måste den fästas permanent vid väggen.</p> <p>Fästbeslag för väggen medföljer inte eftersom olika väggmaterial kräver olika typer av fästbeslag. Använd ett fästbeslag som passar för väggen i hemma hos dig. För råd om lämpliga fästbeslag, kontakta din fachhandel.</p>	<p><b>NO ADVARSEL</b></p> <p>Älvörte eller tværstälte kinnstador kan ske som velter. For å forhindre at dette møbelet faller, må det festes permanent til veggen.</p> <p>Festemidler for vegg er ikke inkludert fordi ulike veggmaterialer krever ulike festemidler. Bruk festemidler som passer til veggene i hjemmet ditt. Kontakt din nærmeste faghandel for råd om festemidler.</p>	<p><b>UA УВАГА</b></p> <p>Важлива інформація Прочитайте уважно Збережіть цю інструкцію</p> <p>Падіння незарієкріплених меблів може спричинити серйозне або смертельне травмування людини. Щоб запобігти перекиданню цих меблів, їх слід щільно прикріпити до стіни.</p> <p>Кріплення до стіни не додаються, оскільки різні матеріали потребують різних кріплень. Використовуйте кріплення пристрої, які пасують матеріалу ваших стін. За порадою щодо належних систем кріплення звертайтеся у місцеву спеціалізовану крамницю.</p>	<p><b>DK ADVARSEL</b></p> <p>Der kan opstå alvorlig eller livstruende tilskadekomst, hvis møblet vælter. For at undgå at møblet vælter, skal det fastgøres permanent til væggen.</p> <p>Forskelige vægmaterialer kræver forskellige skruer og ramplugs. Medbring lige. Brug skruer og ramplugs der passer til væggen i dit hjem. Hvis du er i tvivl om, hvilken type skruer/ramplugs du skal bruge, skal du kontakte et byggehandel.</p>
<p><b>RU ВНИМАНИЕ</b></p> <p>Опроектирование мебели может привести к серьёзным или смертельным травмам человека. Для предотвращения опрокидывания мебели должна быть постоянно прикреплена к стене.</p> <p>Крепежные средства для крепления к стене не прилагаются для разных материалов стен. Требуется различное крепление. Используйте крепёжные средства подходящие для материала стен в Вашем доме. Если Вы не уверены, какой тип крепежных средств использовать, обратитесь в специализированный магазин.</p>	<p><b>BG ВНИМАНИЕ</b></p> <p>Проектирането на тази мебел може да причини сериозни или фатални наранявания. За да избегнете тази опасност, закрепете я за дава късена на.</p> <p>Комплектът не включва механизми за прикрепяне към стената. Тъй като различните стени изискват използване различни приспособления, използвайте механизми за прикрепяне, подходящи за стени в дома ви. Обърнете към специализиран магазин за консултации.</p>	<p><b>LEI POEA</b> Spara informația pentru familia ta</p> <p><b>SE VARNING</b></p> <p>Viktig information Läs noggrant Spara informationen för familjen din</p>	<p><b>FI VAROITUS</b></p> <p>Nuolpekkien kaatuminen voi aiheuttaa vakavia tai kolleellasia loukkaamia vammoja. Kaatumista estämiseksi huonekalun tulee kiinnittää ruuviksi seinään.</p> <p>Pakkauks ei sisällä seinään kiinnitämistä varten tarvittavia ruuveja ja kiirppä, koska erilaiset seinämateriaalit vahtaan tarvitaan erilaiset kiinnikkeet. Valitse kiinnikkeet kotsi seinämateriaalin mukaan. Anna oikeatlaisten kiinnikkeiden valinta vuon kysyä laukkauparasta.</p>	<p><b>GR ΠΡΟΕΙΔΟΠΟΙΗΣΗ</b></p> <p>Σβάρων ή ροερών ρευστοτήτων από σπυφήλην ήρωδα το ούρωλο στο το σωματούρωλο ήρωδα στο ύρωλο, αυτό θα πρέπει να είναι πάντα στερεωμένο στον τοίχο.</p>	<p><b>LEI POEA</b> Spara informația pentru familia ta</p> <p><b>SE VARNING</b></p> <p>Viktig information Läs noggrant Spara informationen för familjen din</p>

# VENTO 80/82

