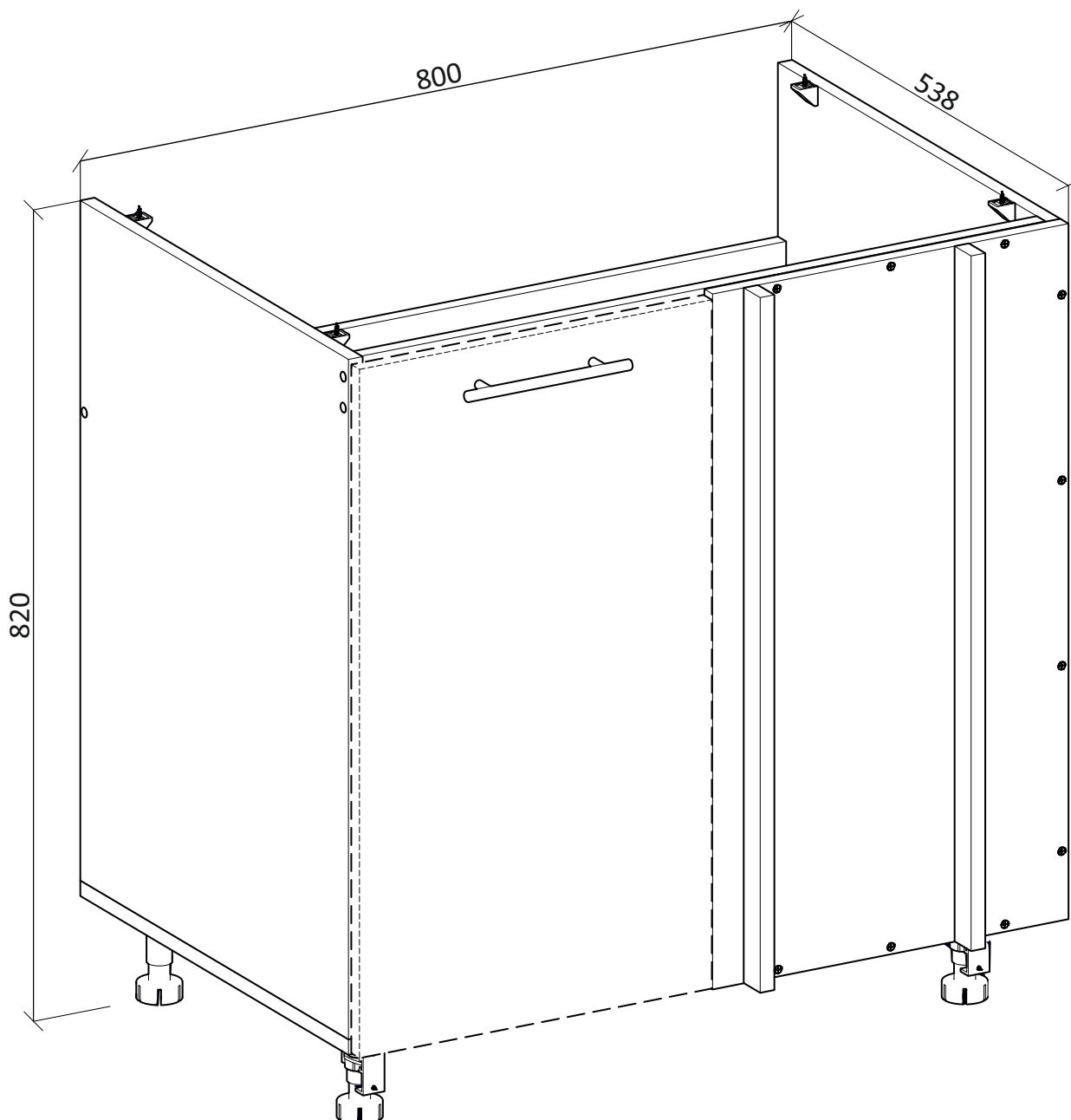


# VENTO



**(RU)** Инструкция по сборке: НМЦ 100/82

**(CZ)** Návod montáž: SU 100/82

**(HU)** Szerelési útmutató: SM 100/82

**(EN)** Assembly instructions: CWC 100/82

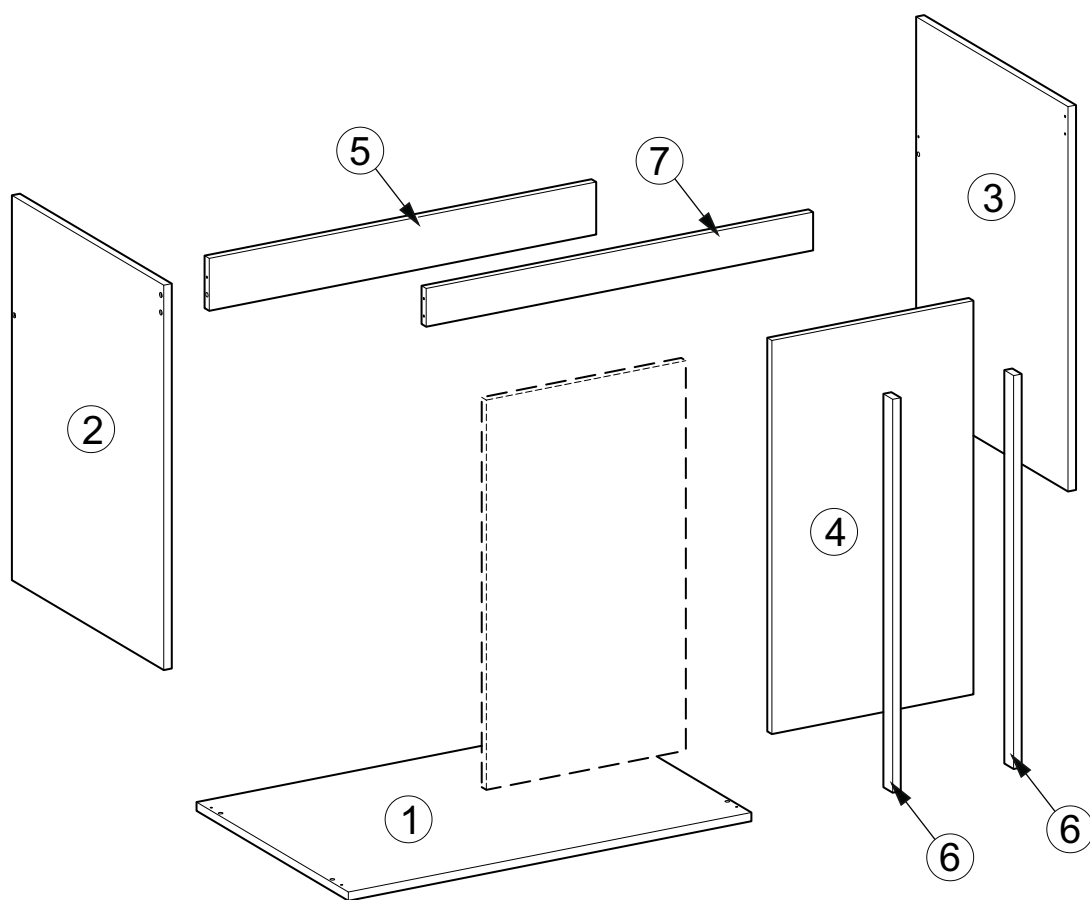
**(SK)** Návod montáž: SU 100/82






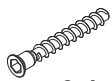


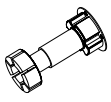



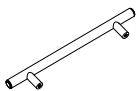
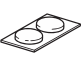

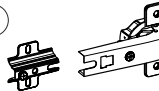
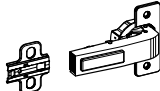

**(PL)** Instrukcja montaż: DKN 100/82;

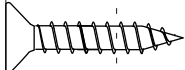
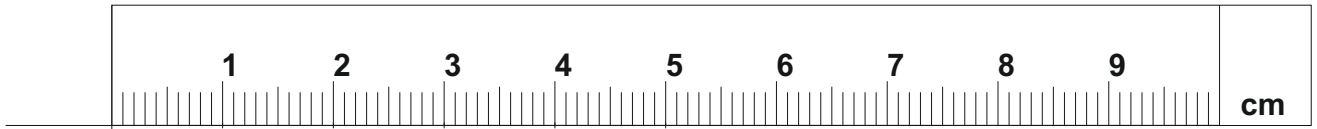
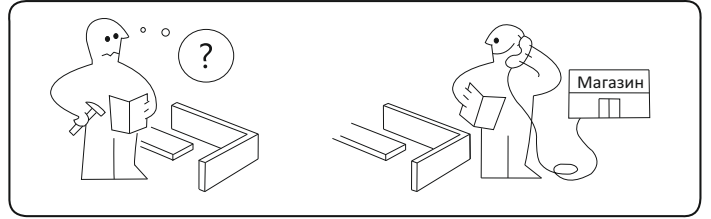
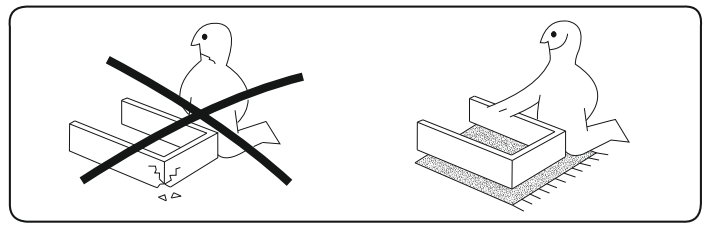
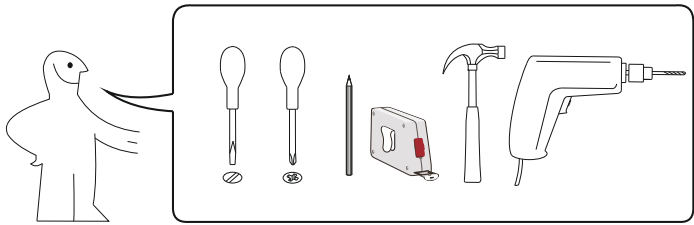
# VENTO

## 100/82

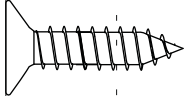
(RU) № детали	Размер (мм)	Количество (шт)
(CZ) № podrobnosti	Rozměr (mm)	Množství (ks)
(HU) № részletek	Méret (mm)	Mennyiség (db)
(EN) № details	Size (mm)	Quantity (pcs)
(SK) № podrobnosti	Rozmer (mm)	Množstvo (ks)
(PL) № szczegóły	Rozmiar (mm)	Lkość (szt)
1	800 x 522 x 16	1
2	704 x 522 x 16	1
3	704 x 522 x 16	1
4	720 x 400 x 16	1
5	768 x 96 x 16	1
6	720 x 32 x 16	2
7	768 x 70 x 16	1



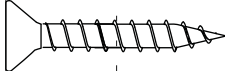
<b>S1</b> x 32  3.5x16	<b>S2</b> x 4  4x16	<b>S3</b> x 1  3.5x20	<b>S5</b> x 20  4x30	
<b>I</b> x 6  8x30	<b>K</b> x 10  6.4x50	<b>KK</b> x 1 	<b>Kz</b> x 6 	
<b>H</b> x 4 	<b>Hk</b> x 2 	<b>D</b> x 2  4x45	<b>W</b> x 2 	<b>R</b> x 1 
<b>O</b> x 2 	<b>U</b> x 4 	<b>Z</b> x 1 	<b>Zd</b> x 1 	<b>D5</b> x 2 



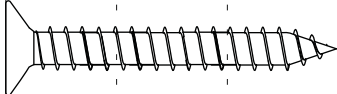
S1



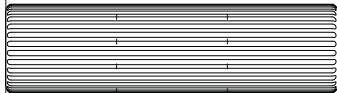
S2



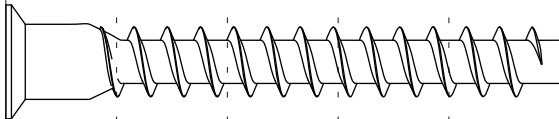
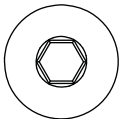
S3



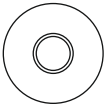
S5



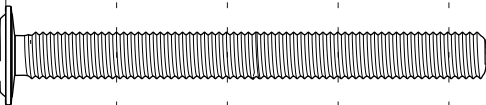
I



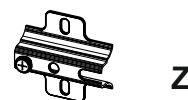
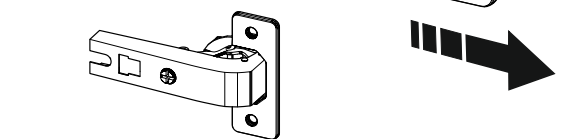
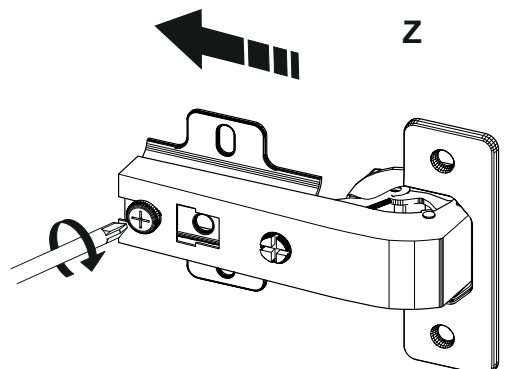
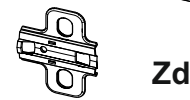
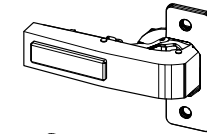
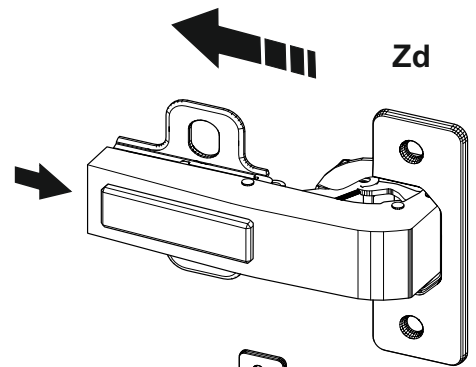
K



Kz



D



# 1

**S1**

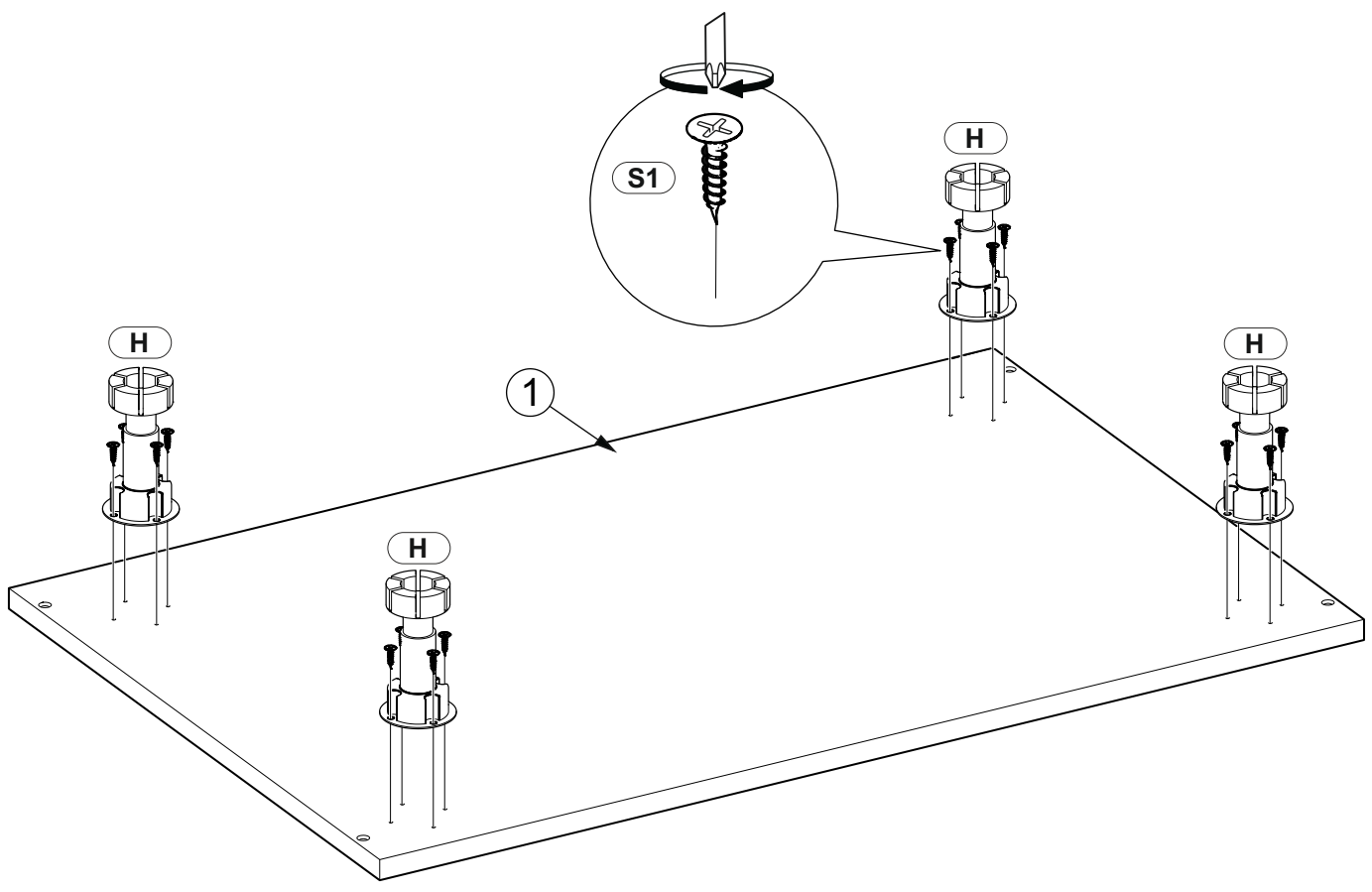
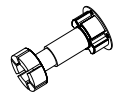
x 16



3.5x16

**H**

x 4



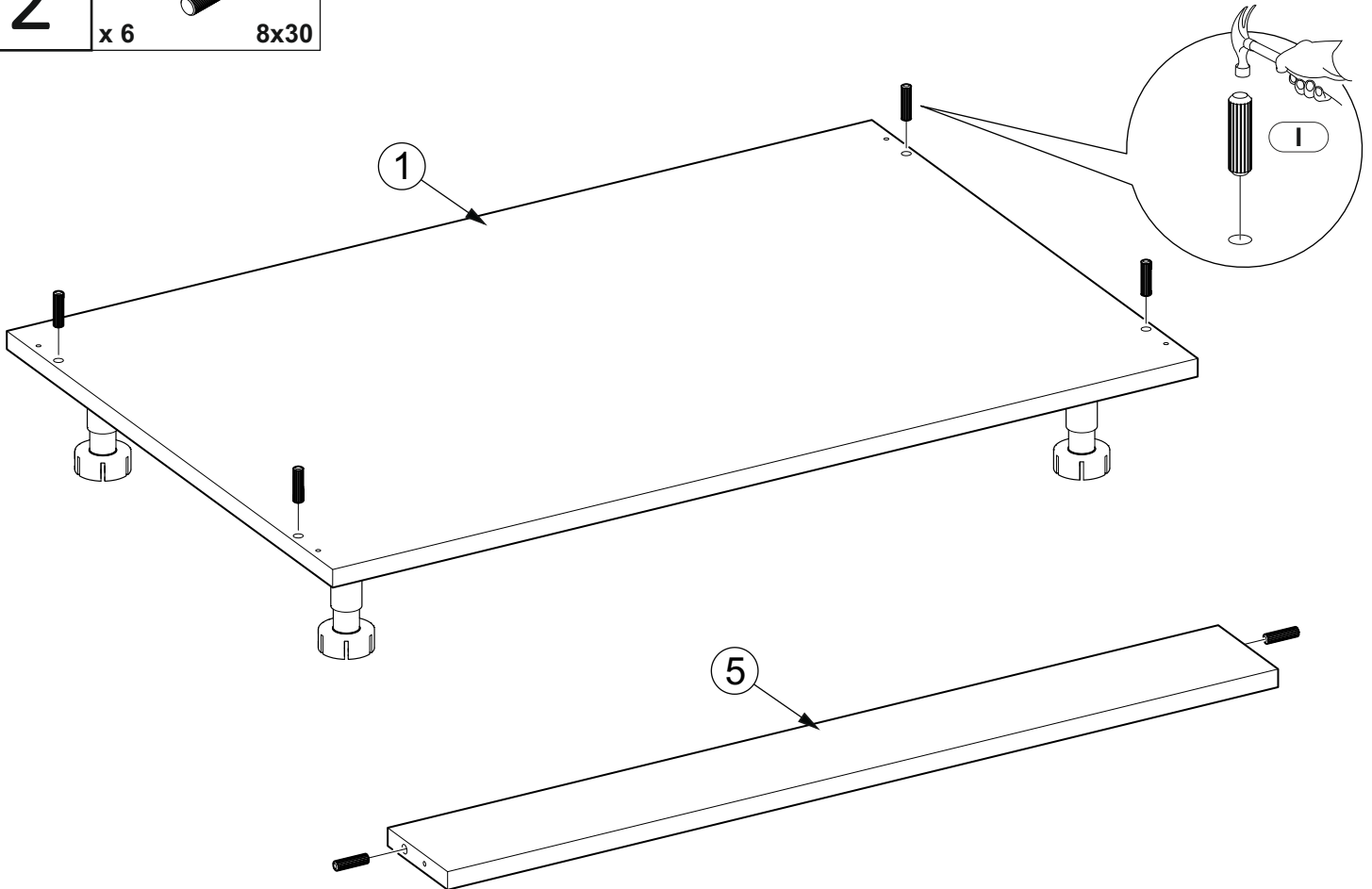
# 2

**I**

x 6



8x30

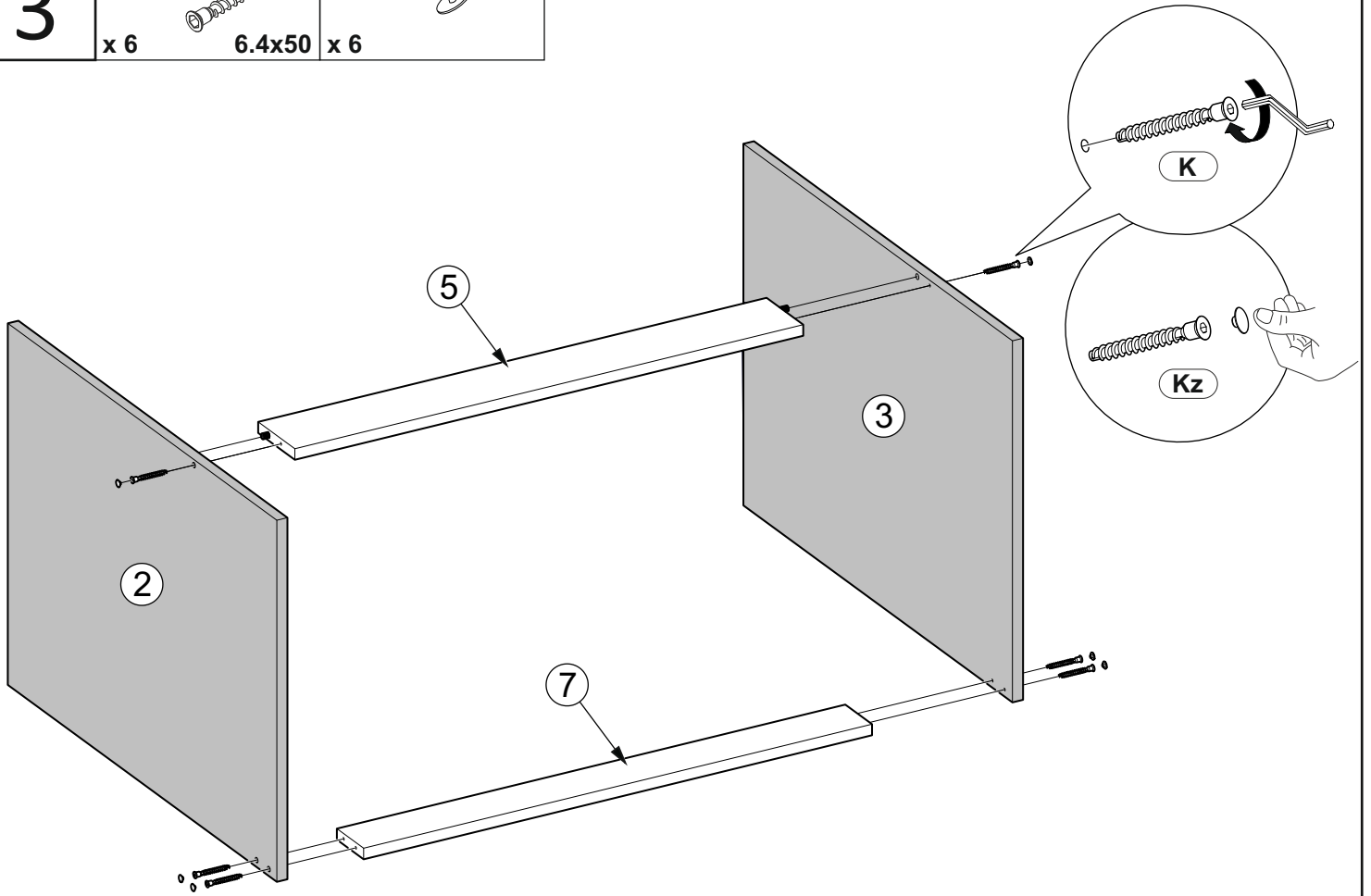


3

K  
x 6

6.4x50

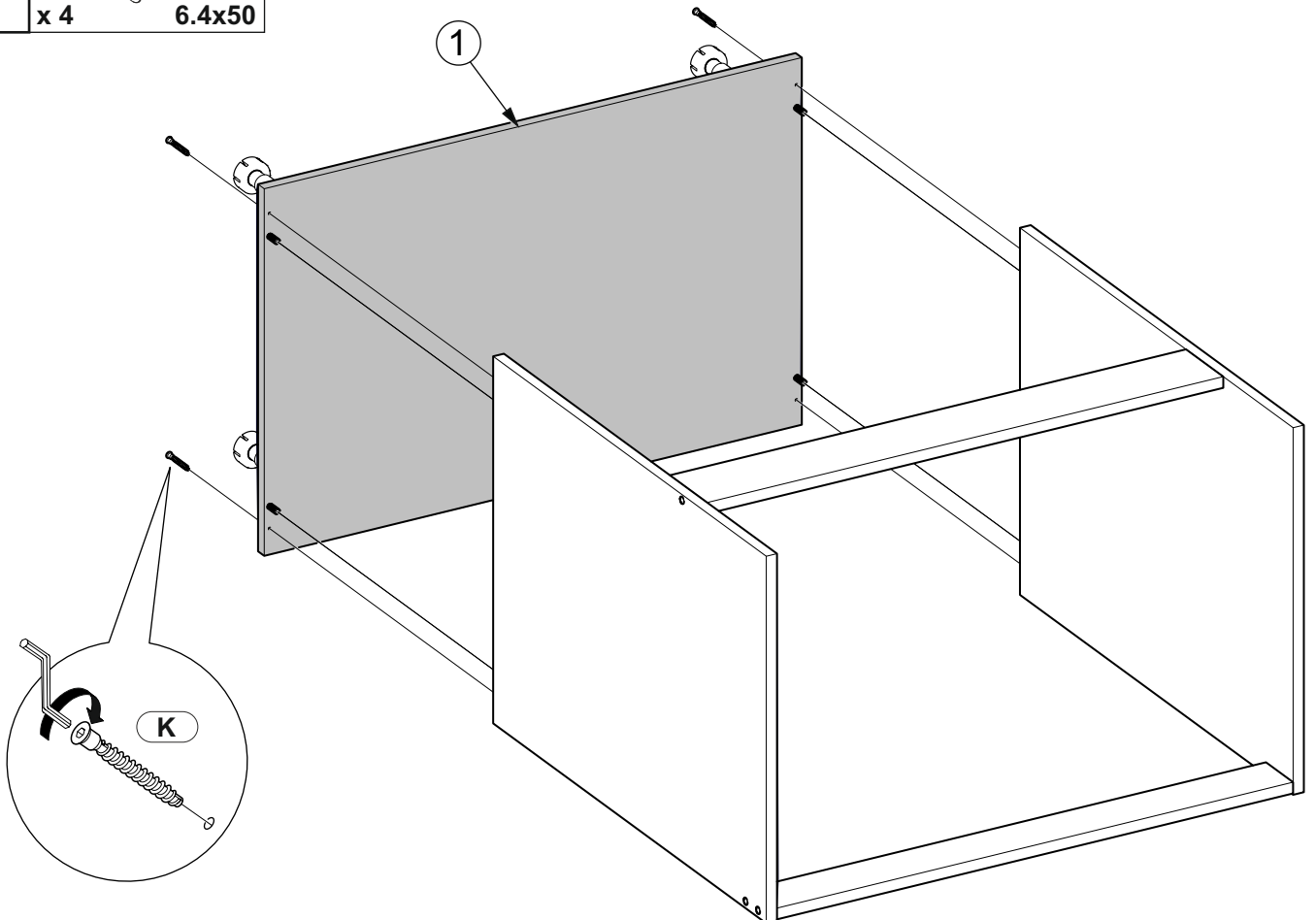
Kz  
x 6



4

K  
x 4

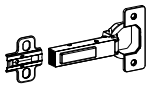
6.4x50



5

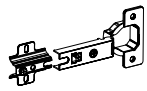
Zd

x 1



Z

x 1



S2

x 2



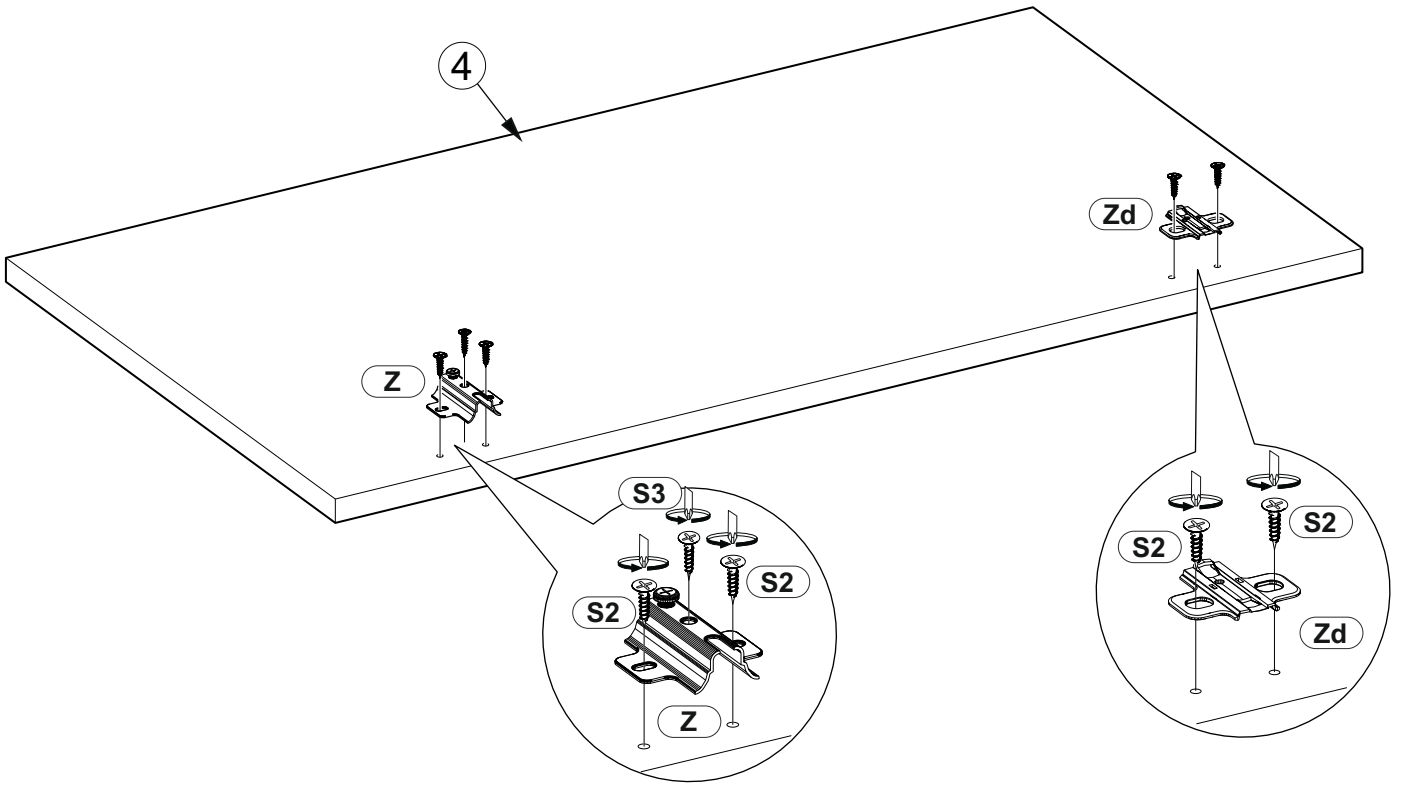
4x16

S3

x 1



3.5x20



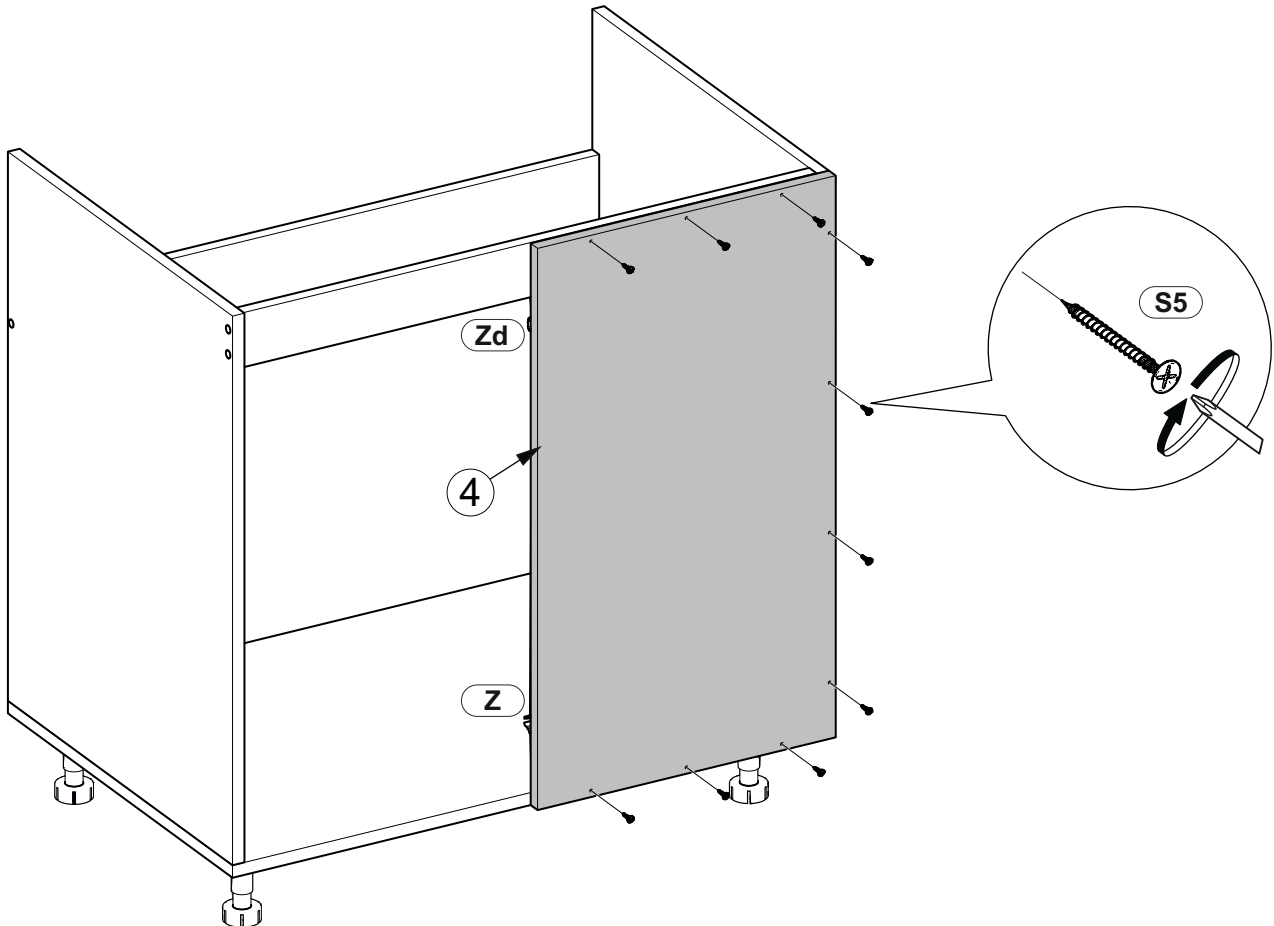
6

S5

x 10

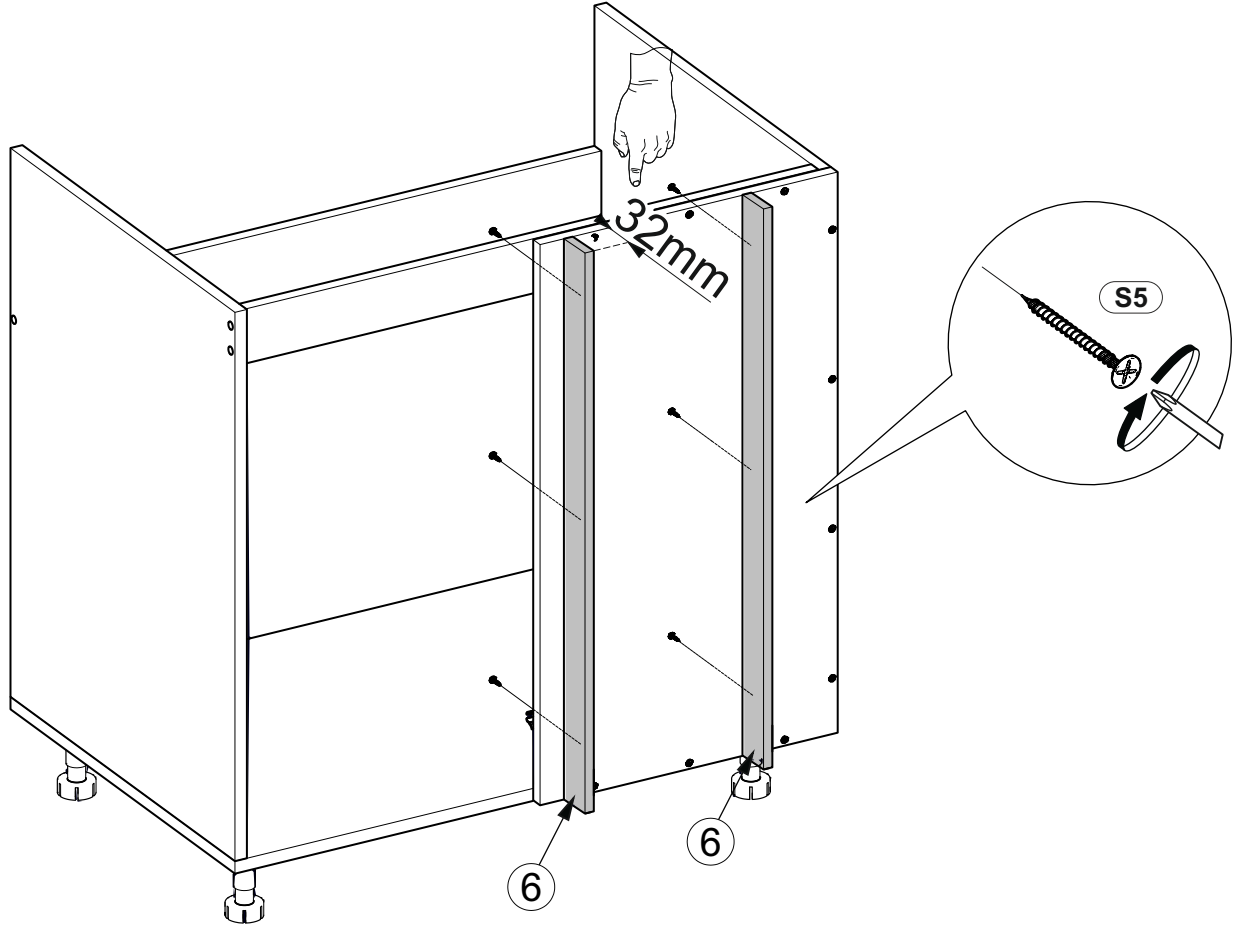


4x30



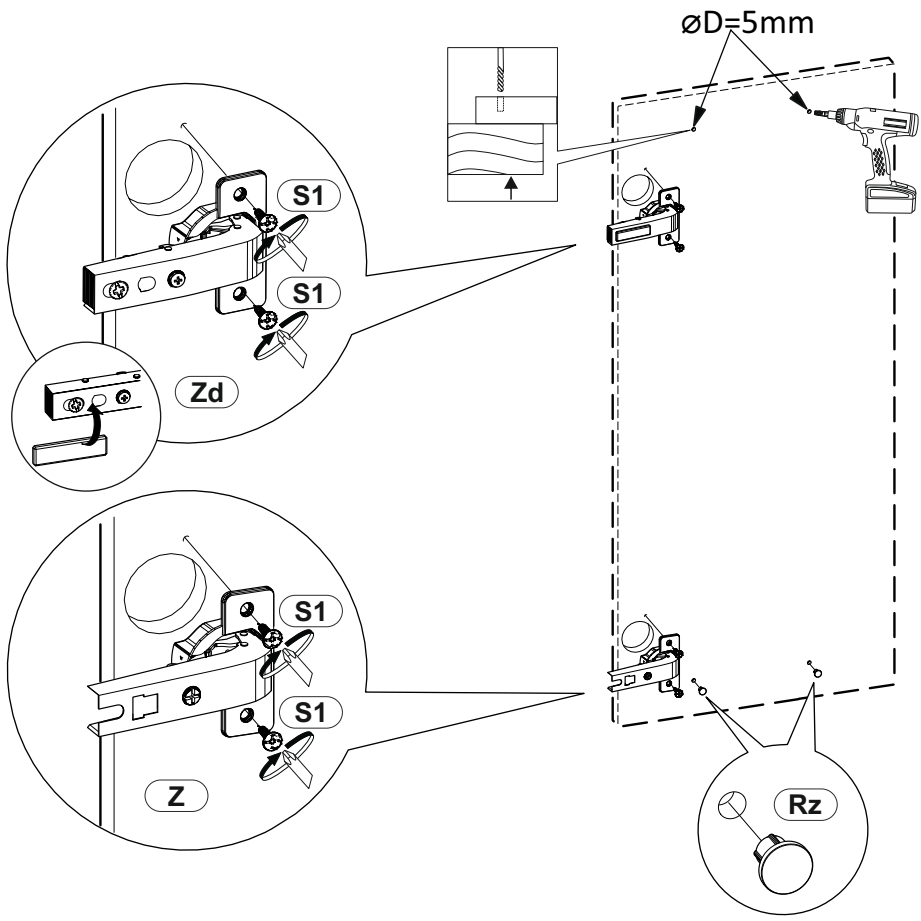
7

S5  
x 6 4x30

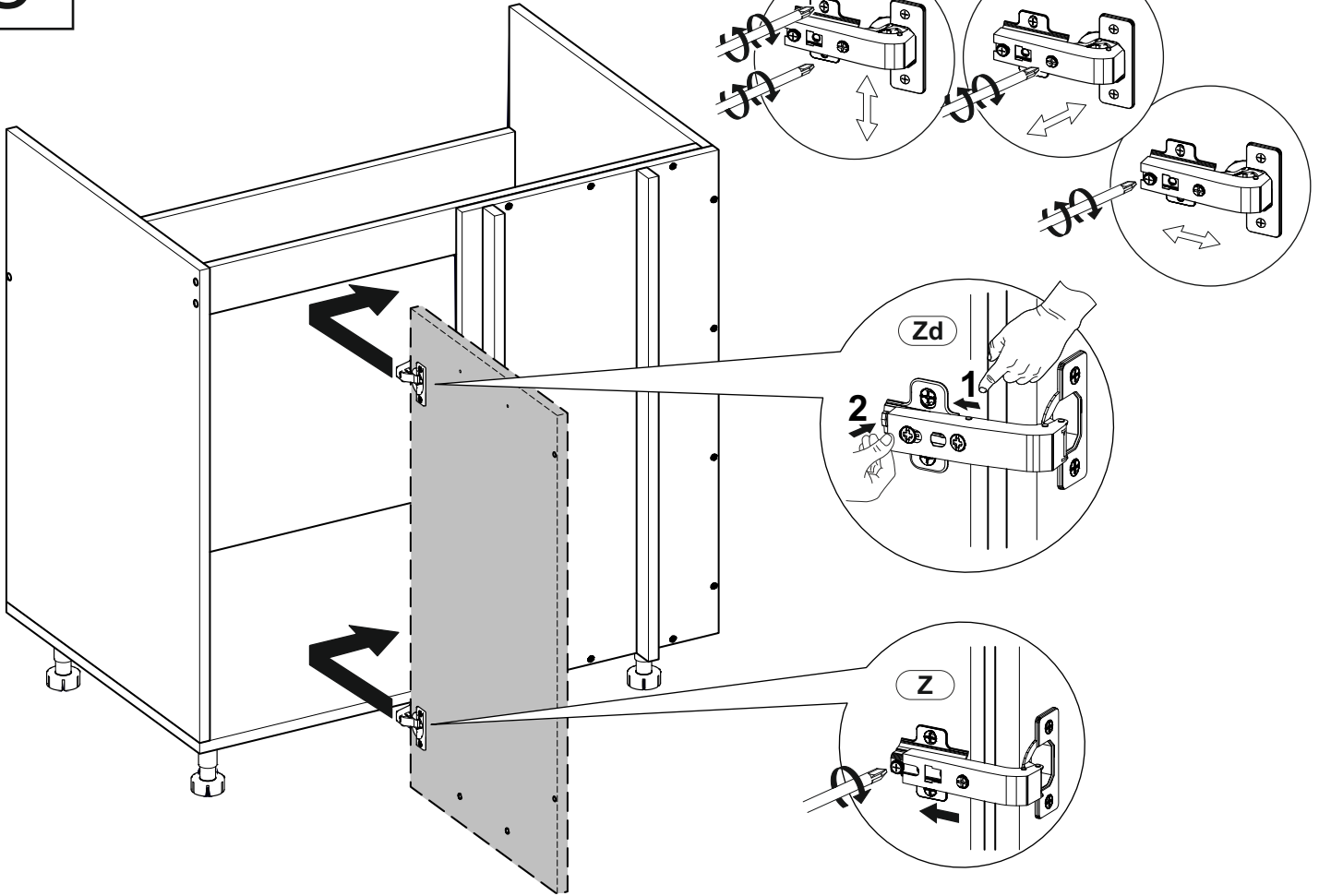


8

Z x 1    Zd x 1    S1 x 4    3.5x16    Rz x 2



9



10

D  
x 2

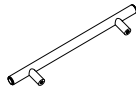


4x45

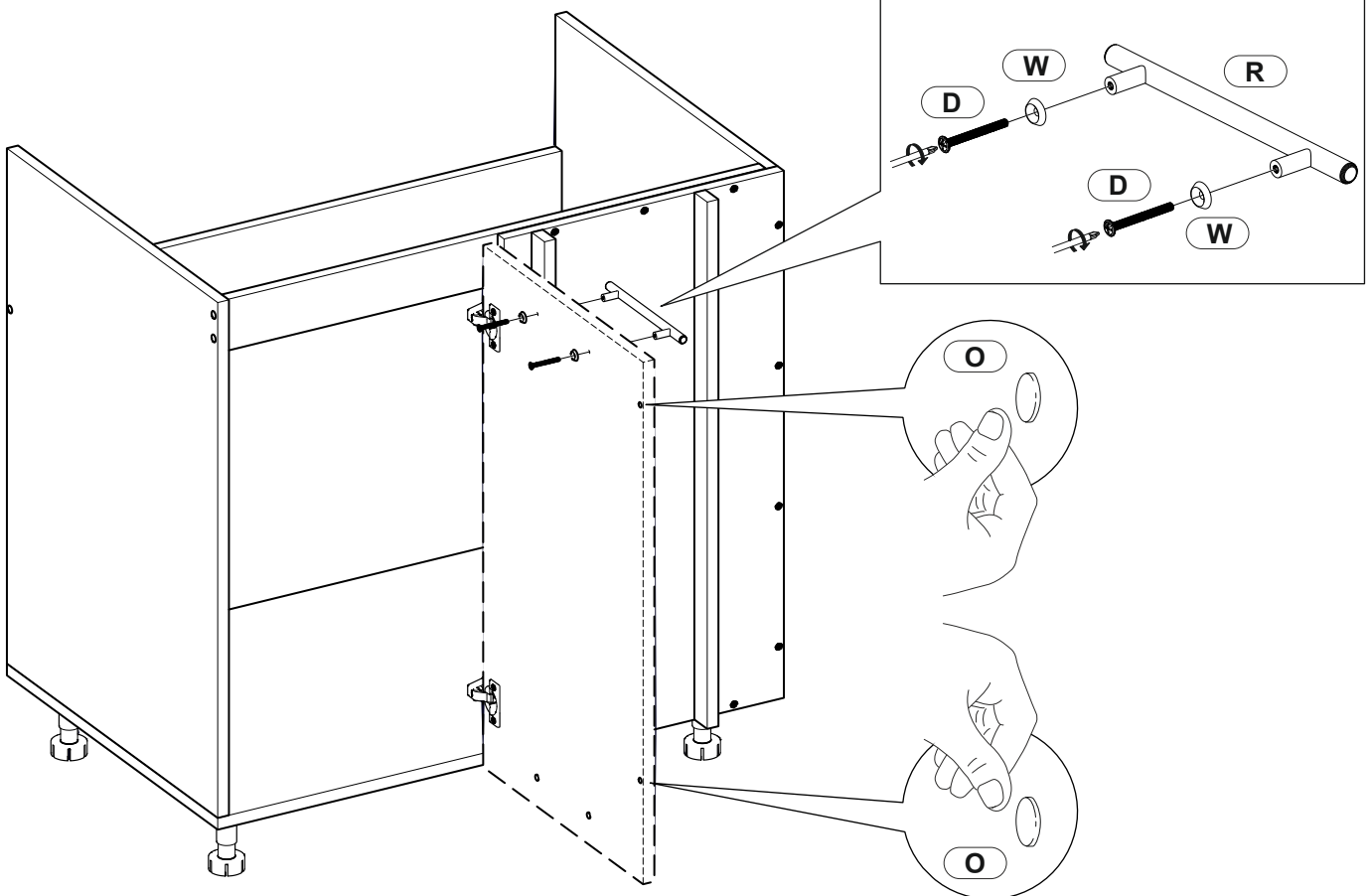
W  
x 2



R  
x 1



O  
x 2



# 11

D5

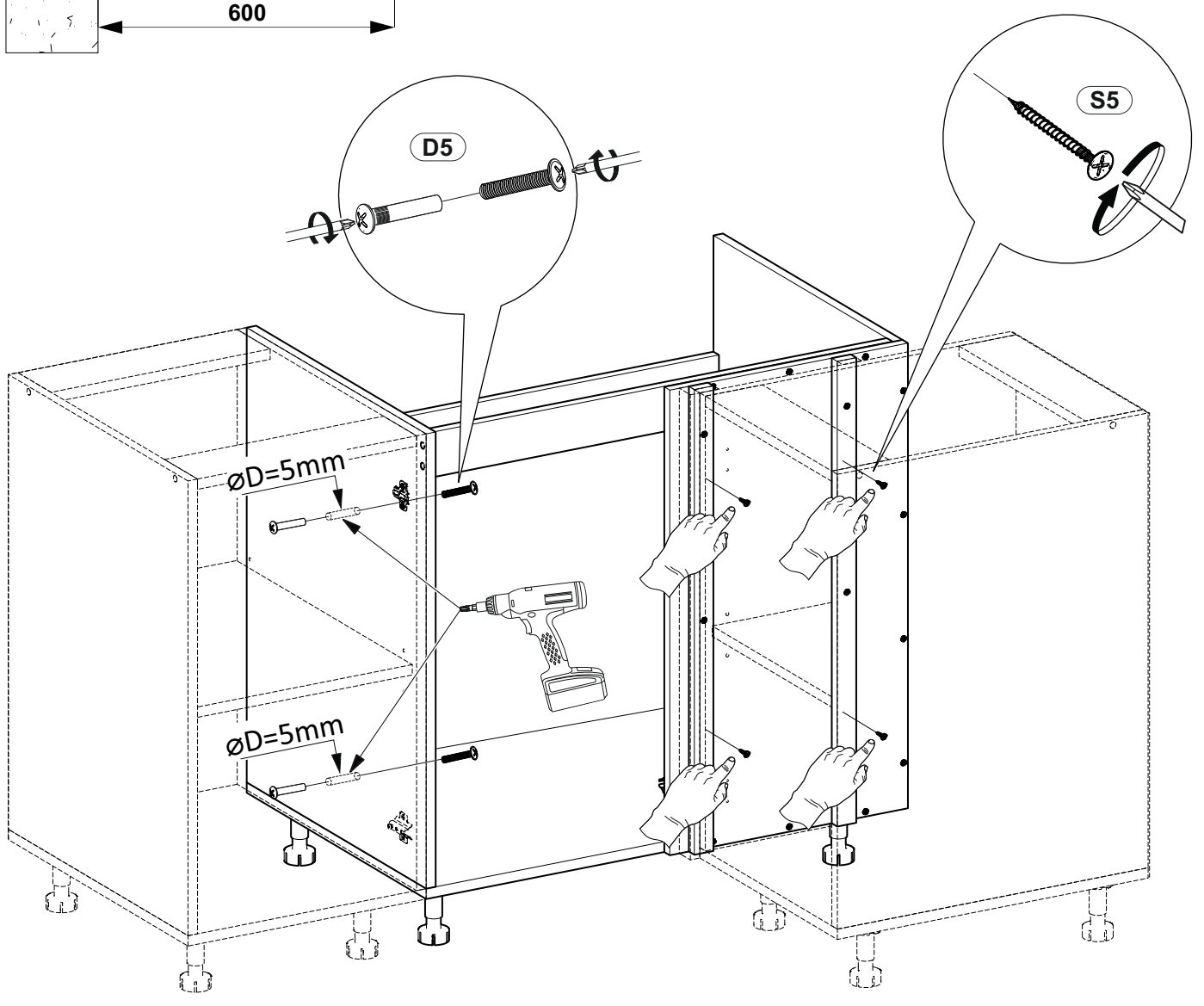
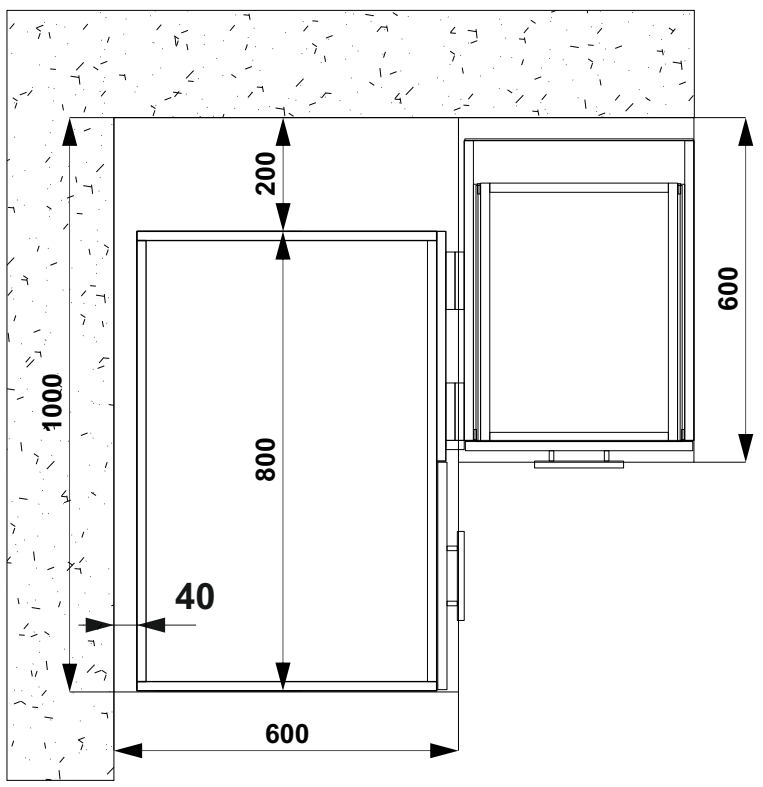
x 2



S5

x 4

4x30



# 12

S1



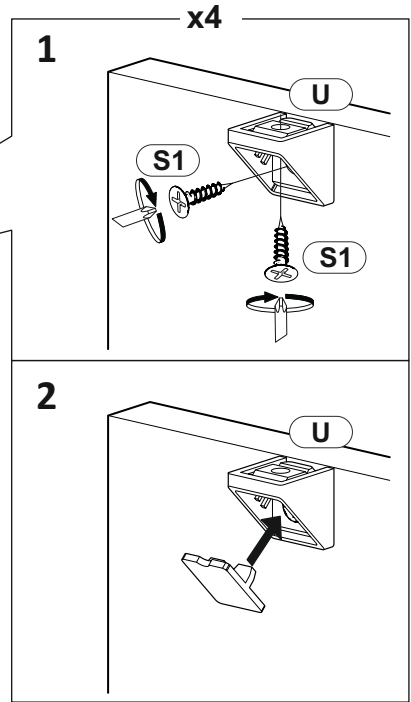
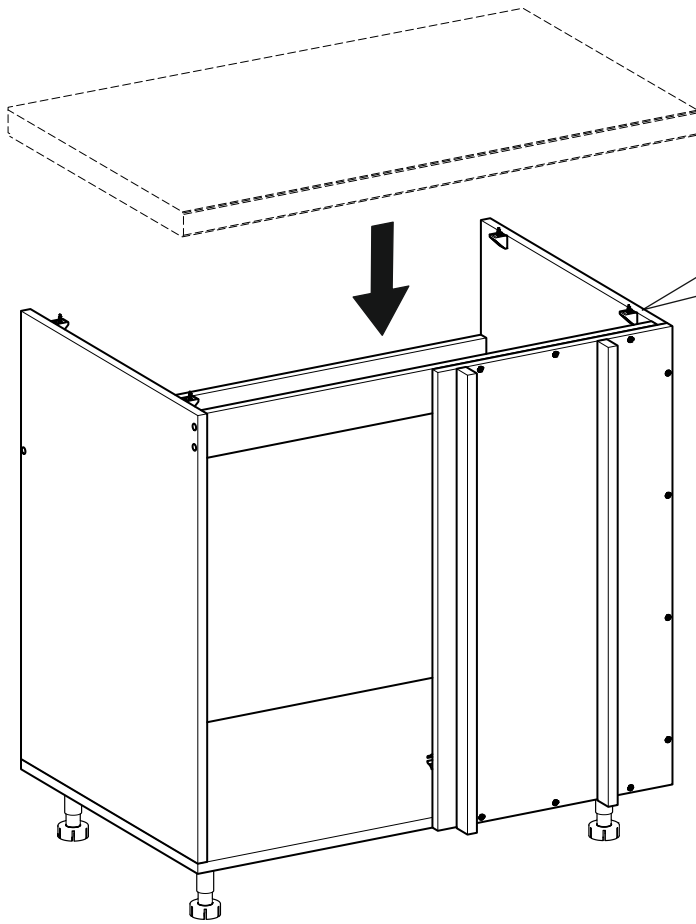
x 8

3.5x16

U



x 4



# 13

Hk



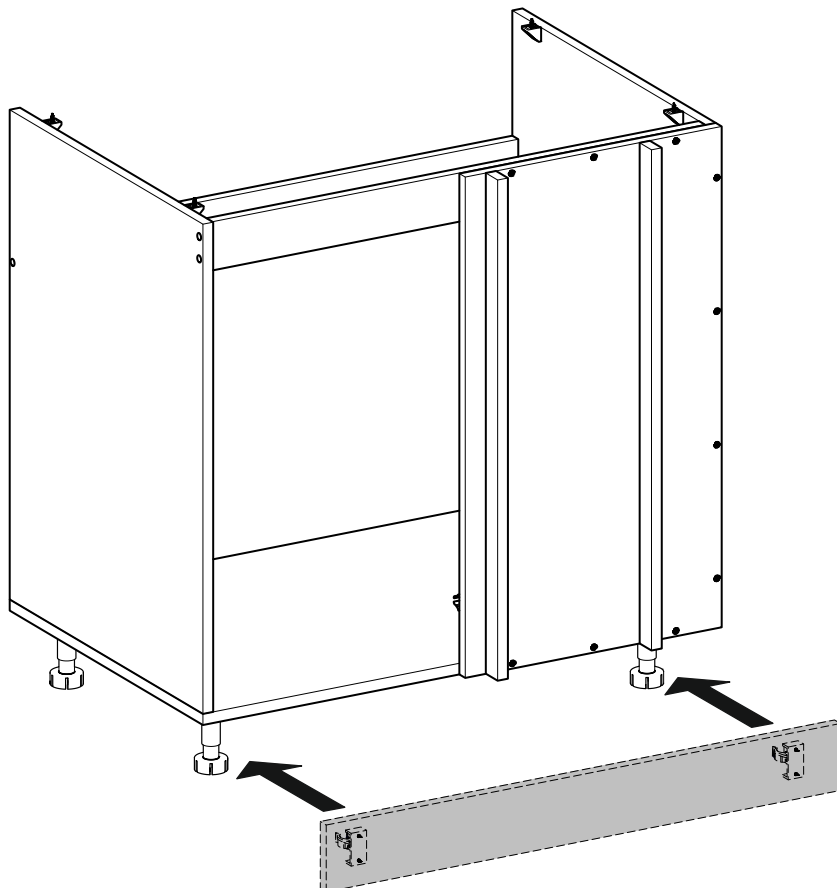
x 2

S1

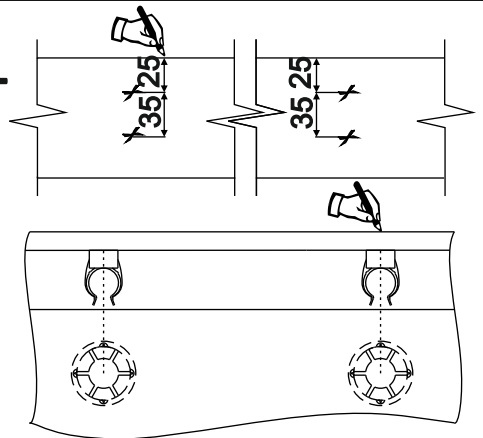


x 4

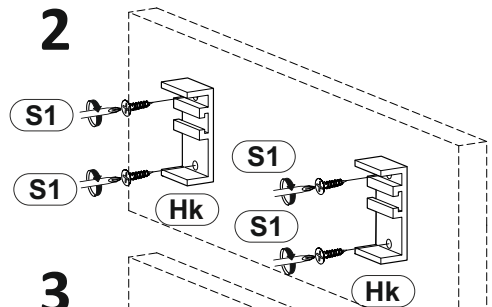
3.5x16



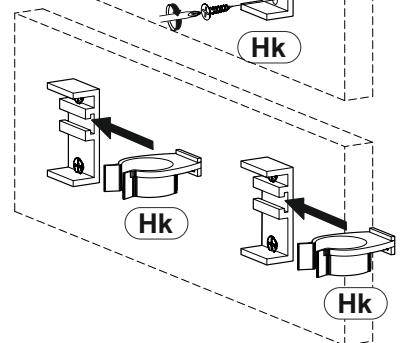
### 1




### 2



### 3



	<p><b>Important information</b> Read carefully. Keep this information for further reference.</p> <p><b>GB WARNING</b></p> <p>Serious or fatal crushing injuries can occur from tipping over. To prevent this furniture from tipping over it must be permanently fixed to the wall.</p> <p>Filing devices for the wall are not included since different wall materials require different types of fixing devices. Use fixing devices suitable for the walls in your home. For advice on suitable filing systems, contact your local specialised dealer.</p>	<p><b>Wichtige Information</b> Sorgfältig lesen Diese Information aufbewahren</p> <p><b>DE ACHTUNG</b></p> <p>Wenn Möbelstücke umkippen, können ernste oder lebensgefährliche Verletzungen durch Einklemmen die Folge sein. Um zu verhindern, dass das Möbelstück umkippt, muss es fest an der Wand verankert werden.</p> <p>Beschläge für die Wandbefestigung sind nicht beigegeben, da sie von der jeweiligen Wandbeschaffenheit abhängig sind. Befestigungsschrauben benutzen, die für die heimischen Wände geeignet sind. Bei diesbezüglichen Fragen den örtlichen Fachhandel zu Rate ziehen.</p>	<p><b>Ważne informacje</b> Przeeczytaj uważnie. Zachowaj ulotkę na przyszłość.</p> <p><b>PL UWAGA</b></p> <p>Przewrócenie sięmobili może doprowadzić do poważnych obrażeń i śmiertelności. Aby zapobiec przewróceniu sięmobieli, należy na stałe przymocować je do ściany.</p> <p>W zestawie nie znajdują się urządzenia mocujące, ponieważ rozróżniamy różne rodzaje otworów w ścianach. Użyj urządzeń odpowiednich dościany w Twoim domu. W przypadku wątpliwości, jakichśubstancji, skontaktuj sięz najbliższym specjalizowanym sklepem.</p>	<p><b>Ważná informácia</b> Čítajte pečlivo. Uchovajte prílohu pre budúci potrebu.</p> <p><b>CZ VAROVÁNÍ</b></p> <p>Pokud se nábytek převrhne, může dojít k velmi vážným nebo dokonce fatálním poraněním. Aby se převržení nábytku zabránilo, musí být pevně připevněn ke stěně.</p> <p>Upevňovací materiál není součástí balení, protože se liší v závislosti na materiálu stěny. Používejte tedy upevňovací materiál, který je vhodný pro daný materiál stěny. Pokud máte jakýkoliv dotaz, obraťte se na místního odborníka.</p>	<p><b>Detailed information</b> Cliquez soigneusement. Informez-vous si vous avez besoin de plus d'informations.</p> <p><b>SK UPOZORNENIE</b></p> <p>Prevrhnutie nábytku môže spôsobiť vážne štruktúrne zranenia. Aby sa zabránilo prevrhnutiu nábytku, upevniť ho ku stene.</p> <p>Upevňovací materiál nie je súčasťou balenia, pretože rozdielny typ skutočného materiálu steny. Použite upevňovací materiál vhodný na konkrétny typ materiálu, z ktorého je vaša stena vyrobená. V prípade potreby sa poraďte s odborníkom.</p>
<p><b>Informazioni importanti.</b> Leggi attentamente. Conserva queste informazioni per ulteriori consultazioni.</p> <p><b>IT AVVERTENZA</b></p> <p>Se il mobile si ribalta può causare lesioni da compressione serie o fatali. Per prevenire il rischio che il mobile si ribalti, quest'ultimo deve essere fissato permanentemente alla parete.</p> <p>Gli accessori per il fissaggio alla parete non sono inclusi perché pareti di materiali diversi richiedono tipi diversi di accessori di fissaggio. Usa sistemi di fissaggio adatti alle pareti della tua casa. Per maggiori dettagli, rivolgiti a un rivenditore specializzato.</p>	<p><b>Belangrijke informatie</b> Geef lezen Bewaar deze informatie voor toekomstig gebruik</p> <p><b>NL WAARSCHUWING</b></p> <p>Wanneer meubels omvallen, kan er ernstig of levensbedreigend beknemmingsletsel ontstaan. Om te voorkomen dat dit meubel omvalt, dient dit permanent aan de wand te worden bevestigd.</p> <p>Bevestigingsbeleg voor de wand is niet inbegrepen aangezien verschillende wandmaterialen verschillende soorten bevestigingsbeleg vereisen. Gebruik bevestigingsbeleg dat geschikt is voor de wanden in je huis. Voor advies over geschikt bevestigingsbeleg, neem contact op met de vakhandel.</p>	<p><b>Informazione importante</b> Atte l'attenzione. Conservare questa informazione per un uso futuro.</p> <p><b>FR AVERTISSEMENT</b></p> <p>Risque de blessure grave en cas de chute du meuble. Pour éviter que le meuble ne bascule, il faut le fixer au mur de façon permanente.</p> <p>Les fixations ne sont pas incluses car leur choix dépend du matériau du mur sur lequel est fixé le meuble. Utilisez des fixations adaptées au matériau du mur. Pour obtenir des conseils sur les fixations à utiliser, adressez-vous à un revendeur spécialisé.</p>	<p><b>Informații importante</b> Citește cu atenție. Pastrează această informație pentru referință ulterioară.</p> <p><b>RO ATENȚIE</b></p> <p>Poți suferi răniri grave dacă împiedici de coborâre de mobilier. Pentru prevenirea rănirilor, fixează mobila pe perete.</p> <p>Accesorii de fixare pentru perete nu sunt incluse deoarece materiale diferite din care sunt făcuti peretii au nevoie de accesorii diferite de fixare. Folosește accesorii de fixare potrivite pentru peretii camerei tale. Contactează un specialist de vânzare care sari accesorii potrivite pentru peretii casei tale.</p>	<p><b>Orientir bilgi</b> Dikkatli okuyunuz. Bu klavuzu ileride gerekebileceği için saklayınız.</p> <p><b>TR UYARI</b></p> <p>Mobilyanın devrilmesi sonucu ölümceci veya ciddi yaralanmalar meydana gelebilir. Devrilme riskini önlemek için mobilyanın duvara sabitlenmesi gerekmektedir.</p> <p>Duvar yapı malzemesini farklılık gösteren bölgeden mobilyanın duvara sabitlenmesi için gereken bağlarıntı parçaları irtidinde dani değildir. Evinizin duvar yapı malzemesine uygun bağlarıntı parçaları seçiniz. Duvar yapı malzemesine uygun bağlarıntı parçaları satın alırken bir uzman yapı market'ye da bir nüfus danışmanından bilgi alabilirsiniz.</p>	<p><b>Información importante</b> Leer detenidamente. Guarda esta información para consultarla en el futuro.</p> <p><b>ES ADVERTENCIA</b></p> <p>No se incluyen los dispositivos de fijación, dado que los diversos materiales de pared requieren diferentes tipos de herrajes de fijación. Usa herrajes adecuados para el material de las paredes de tu casa. Para saber cuáles son los herrajes adecuados, pide consejo en tu tienda de muebles.</p> <p>Văgurile opusinelor! Las omhuggele! Gen disse oplysninger til senere brug.</p> <p><b>DK ADVARSEL</b></p> <p>Der kan opstå alvorlig eller livstruende iltidskade, hvis møblet vælter. For at undgå at møblet vælter, skal det fastgøres permanent til væggen.</p> <p>Forsikrelse vægmaterialer kan være forskellig skuler og ramtids, Medfølgende ikke. Brug skuler og ramtids, der passer til væggen i dit hjem. Hvis du er i tvivl om, hvilken type skuler/ramtids du skal bruge, skal du kontakte et byggefirma.</p>
<p><b>Vażne informacje</b> Prze czytaj uważnie. Zachowaj tę informację na przyszłość.</p> <p><b>RU ВНИМАНИЕ</b></p> <p>Определённые модели могут привести к серьёзным или смертельным травмам, если перевернутся. Для предотвращения подобных повреждений мебель должна быть постоянно прикреплена к стене.</p> <p>Крепежные средства для крепления к стене не прилагаются для разных материалов стен. Требуется различный крепеж. Используйте крепежные средства, подходящие для материала стен в Вашем доме. Если Вы не уверены, какой тип крепежных средств к данному материалу, обратитесь в специализованный магазин.</p>	<p><b>Важна информация</b> Прочте внимательно. Зачевайте эту информация за бъдуща справка.</p> <p><b>BG ВНИМАНИЕ</b></p> <p>Превъртането на тази мебел може да причини сериозни или фатални наранявания. За да избегнете тази опасност, зачеквайте я за стена на винаги.</p> <p>Комплекта не включва механизми за прикрепване към стената. Тъй като различните стени изискват използване различни приспособления, използвайте механизми за прикрепване, подходящи за стените в дома ви. Обърнете към специализирани продавача заветовно подходящи монтажни системи.</p>	<p><b>Viktig informasjon</b> Les nøye. Spara informasjonen for framtidig bruk</p> <p><b>SE VARNING</b></p> <p>Älveriga eller livsfarliga kllmestador kan ske om möbler vrider över. För att förhindra att den här mobilen vrider måste den fastas permanent vid väggen.</p> <p>Fästbeslag för väggen medföljer inte eftersom olika väggmaterial kräver olika typer av fästbeslag. Använd ett fästbeslag som passar för väggen i hemma hos dig. För råd om lämpliga fästbeslag, kontakta din fackhandlare.</p>	<p><b>Ważná informácia</b> Čítajte pečlivo. Uchovajte prílohu pre budúci potrebu.</p> <p><b>NO ADVARSEL</b></p> <p>Älverige ulkker kan ske som følge av møbler som vrir. For å forhindre at dette møbelet faller, må det festes permanent til veggene.</p> <p>Festemidler for vegg er ikke inkludert fordi ulike vegger krever ulike festemidler. Bruk festemidler som passer til veggene i hjemmet ditt. Kontakt din nærmeste faghandler for råd om festemidler.</p>	<p><b>Важна информация</b> Прочте внимателно. Гуарате како referencia.</p> <p><b>PT IMPORTANTE</b></p> <p>As quedas de móveis podem originar esmagamento ou morte. Estes móveis devem ser fixados a parede para evitar possíveis quedas.</p> <p>Os diferentes tipos de parede requerem diferentes tipos de ferragens. Utilize ferragens adequadas as paredes da sua casa (ou paredes). Se não tiver a certeza do tipo de parafusos ou ferragens a usar, consulte uma loja de ferragens.</p>	<p><b>Танкава твора</b> Цитете внимателно. Сачајте информацију за будућу употребу.</p> <p><b>UA УВАГА</b></p> <p>Куплення до стіни не додаються, оскільки різні матеріали потребують різних кріплень. Використовуйте кріплення, які пасують матеріалу Ваших стін. За порадою щодо належних систем кріплення звертайтеся у місцеву спеціалізовану крамницю.</p>
<p><b>Важна информация</b> Прочте внимателно. Зачевайте эту информация за бъдуща справка.</p> <p><b>RU ВНИМАНИЕ</b></p> <p>Определённые модели могут привести к серьёзным или смертельным травмам, если перевернутся. Для предотвращения подобных повреждений мебель должна быть постоянно прикреплена к стене.</p> <p>Крепежные средства для крепления к стене не прилагаются для разных материалов стен. Требуется различный крепеж. Используйте крепежные средства, подходящие для материала стен в Вашем доме. Если Вы не уверены, какой тип крепежных средств к данному материалу, обратитесь в специализованный магазин.</p>	<p><b>Важна информация</b> Прочте внимателно. Зачевайте эту информация за бъдуща справка.</p> <p><b>BG ВНИМАНИЕ</b></p> <p>Превъртането на тази мебел може да причини сериозни или фатални наранявания. За да избегнете тази опасност, зачеквайте я за стена на винаги.</p> <p>Комплекта не включва механизми за прикрепване към стената. Тъй като различните стени изискват използване различни приспособления, използвайте механизми за прикрепване, подходящи за стените в дома ви. Обърнете към специализирани продавача заветовно подходящи монтажни системи.</p>	<p><b>Viktig informasjon</b> Les nøye. Spara informasjonen for framtidig bruk</p> <p><b>SE VARNING</b></p> <p>Älveriga eller livsfarliga kllmestador kan ske om möbler vrider över. För att förhindra att den här mobilen vrider måste den fastas permanent vid väggen.</p> <p>Fästbeslag för väggen medföljer inte eftersom olika väggmaterial kräver olika typer av fästbeslag. Använd ett fästbeslag som passar för väggen i hemma hos dig. För råd om lämpliga fästbeslag, kontakta din fackhandlare.</p>	<p><b>Ważná informácia</b> Čítajte pečlivo. Uchovajte prílohu pre budúci potrebu.</p> <p><b>NO ADVARSEL</b></p> <p>Älverige ulkker kan ske som følge av møbler som vrir. For å forhindre at dette møbelet faller, må det festes permanent til veggene.</p> <p>Festemidler for vegg er ikke inkludert fordi ulike vegger krever ulike festemidler. Bruk festemidler som passer til veggene i hjemmet ditt. Kontakt din nærmeste faghandler for råd om festemidler.</p>	<p><b>Важна информация</b> Прочте внимателно. Гуарате како referencia.</p> <p><b>PT IMPORTANTE</b></p> <p>As quedas de móveis podem originar esmagamento ou morte. Estes móveis devem ser fixados a parede para evitar possíveis quedas.</p> <p>Os diferentes tipos de parede requerem diferentes tipos de ferragens. Utilize ferragens adequadas as paredes da sua casa (ou paredes). Se não tiver a certeza do tipo de parafusos ou ferragens a usar, consulte uma loja de ferragens.</p>	<p><b>Танкава твора</b> Цитете внимателно. Сачајте информацију за будућу употребу.</p> <p><b>UA УВАГА</b></p> <p>Куплення до стіни не додаються, оскільки різні матеріали потребують різних кріплень. Використовуйте кріплення, які пасують матеріалу Ваших стін. За порадою щодо належних систем кріплення звертайтеся у місцеву спеціалізовану крамницю.</p>

# VENTO 100/82

