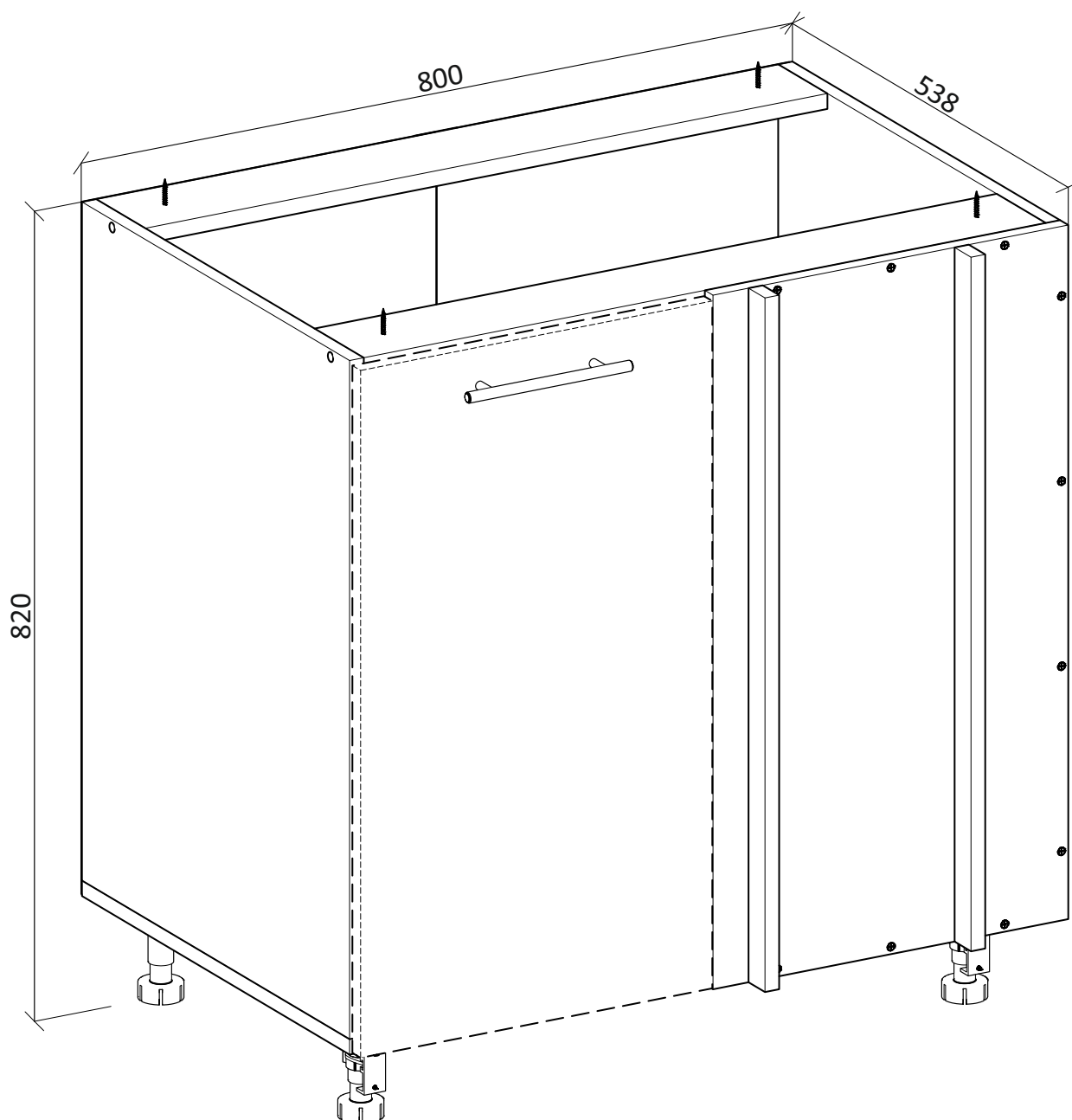


VENTO



(RU) Инструкция по сборке: НЦ 100/82

(CZ) Návod montáž: SU 100/82

(HU) Szerelési útmutató: S 100/82

(EN) Assembly instructions: CC 100/82

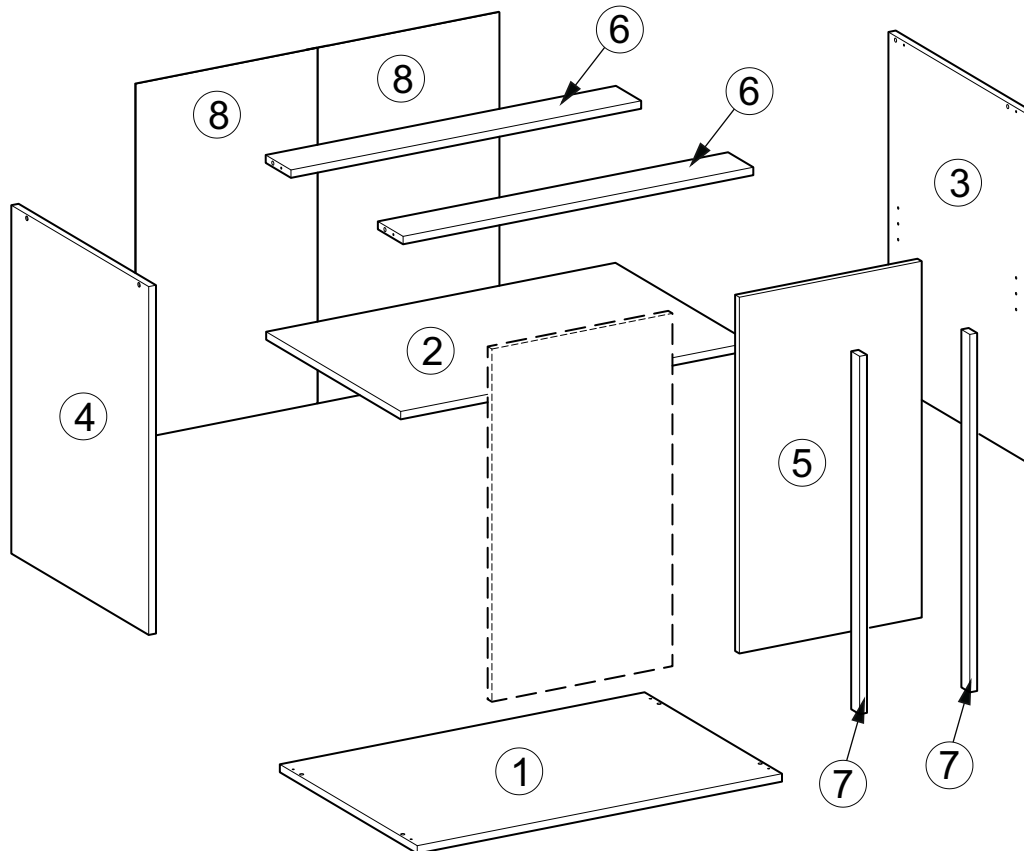
(SK) Návod montáž: SU 100/82

(PL) Instrukcja montaż: DN 100/82;

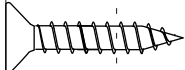
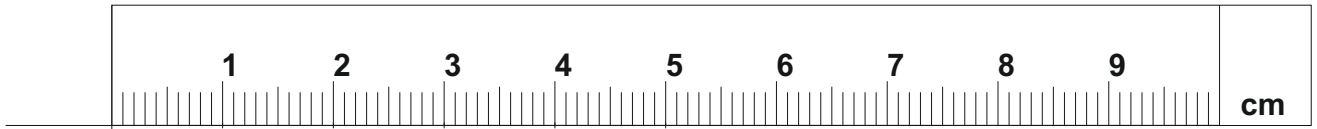
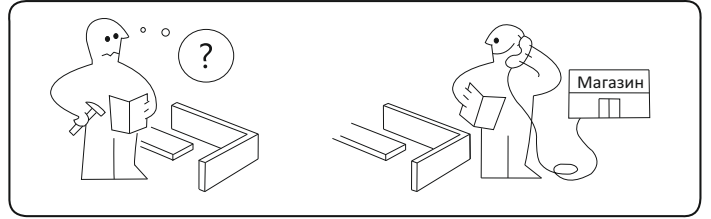
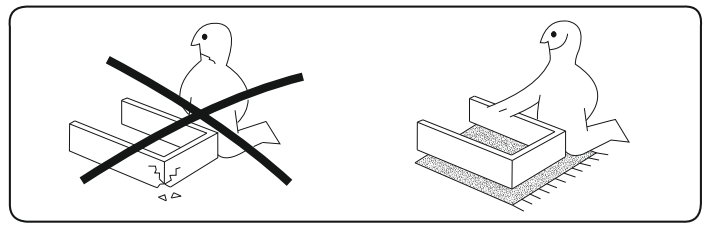
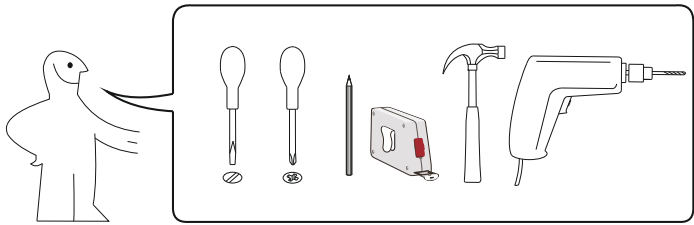
VENTO

100/82

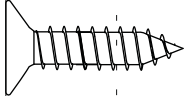
(RU) № детали	Размер (мм)	Количество (шт)
(CZ) № podrobnosti	Rozměr (mm)	Množství (ks)
(HU) № részletek	Méret (mm)	Mennyiség (db)
(EN) № details	Size (mm)	Quantity (pcs)
(SK) № podrobnosti	Rozmer (mm)	Množstvo (ks)
(PL) № szczegóły	Rozmiar (mm)	Lkość (szt)
1	800 x 522 x 16	1
2	766 x 511 x 16	1
3	704 x 522 x 16	1
4	704 x 522 x 16	1
5	720 x 400 x 16	1
6	768 x 96 x 16	2
7	720 x 32 x 16	2
8	718 x 398 x 3	2



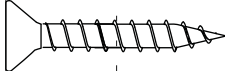
S1 x 24 3.5x16	S2 x 4 4x16	S3 x 1 3.5x20	S5 x 24 4x30	G x 30 1.6x20
I x 8 8x30	K x 8 6.4x50	KK x 1	Kz x 4	L x 4
H x 4	Hk x 2	D x 2 4x45	W x 2	R x 1
O x 2	D5 x 2	Zd x 1	Z x 1	



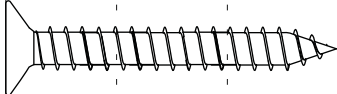
S1



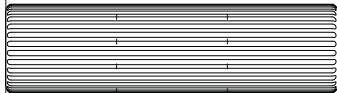
S2



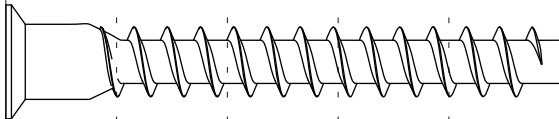
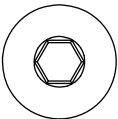
S3



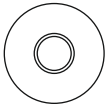
S5



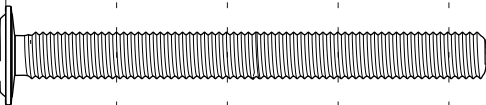
I



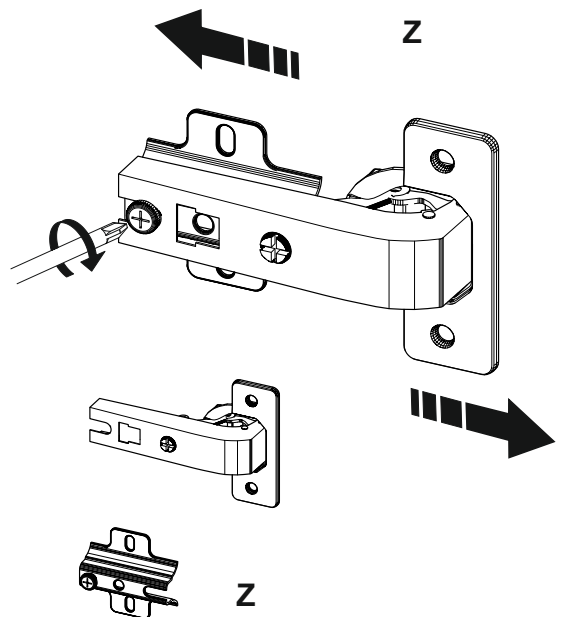
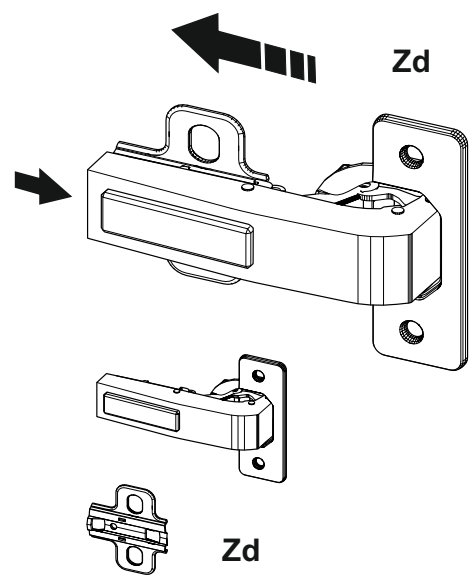
K



Kz



D

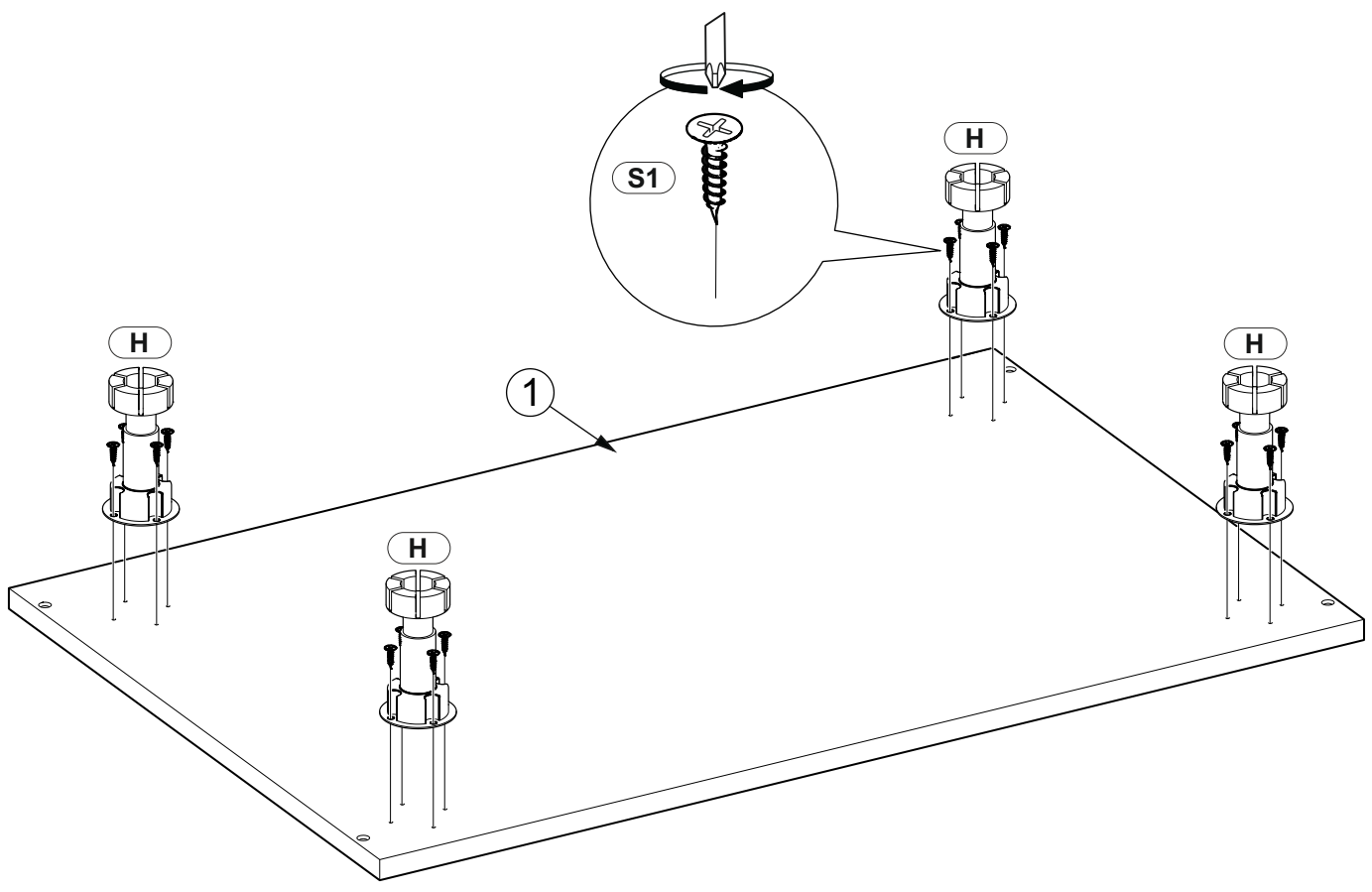
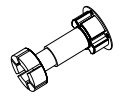


1

S1
x 16

3.5x16

H
x 4

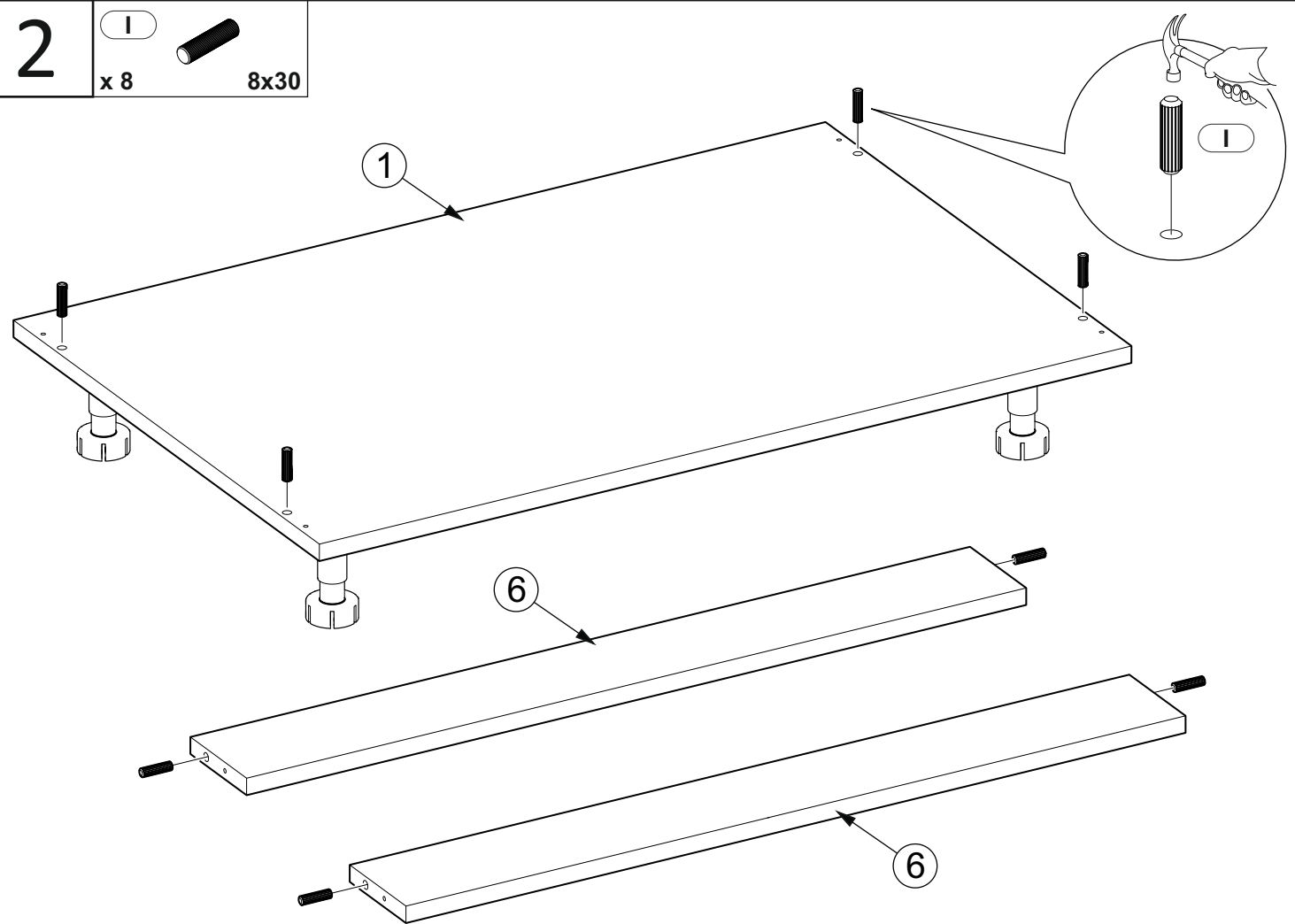


2

I
x 8



8x30

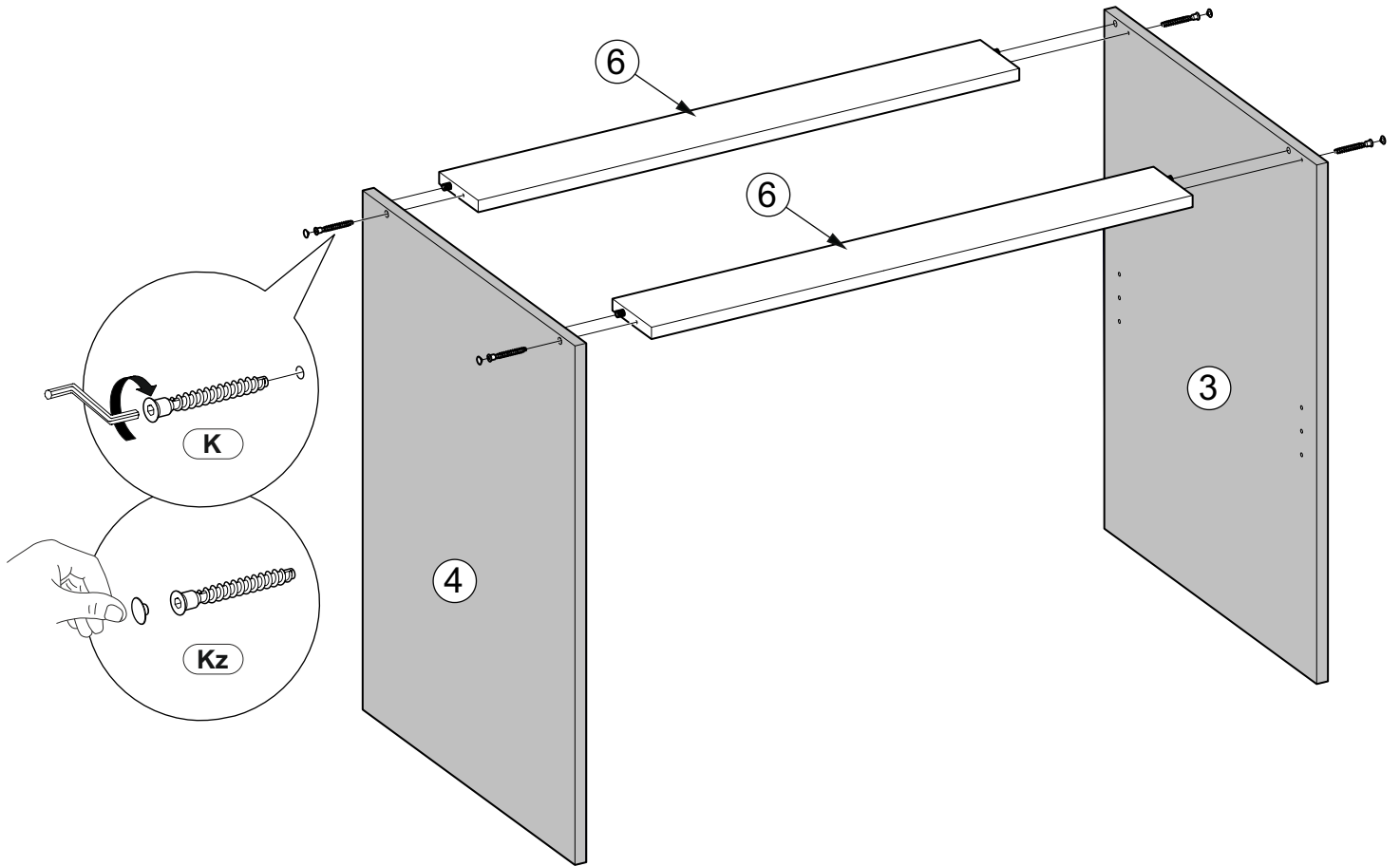


3

K
x 4

6.4x50

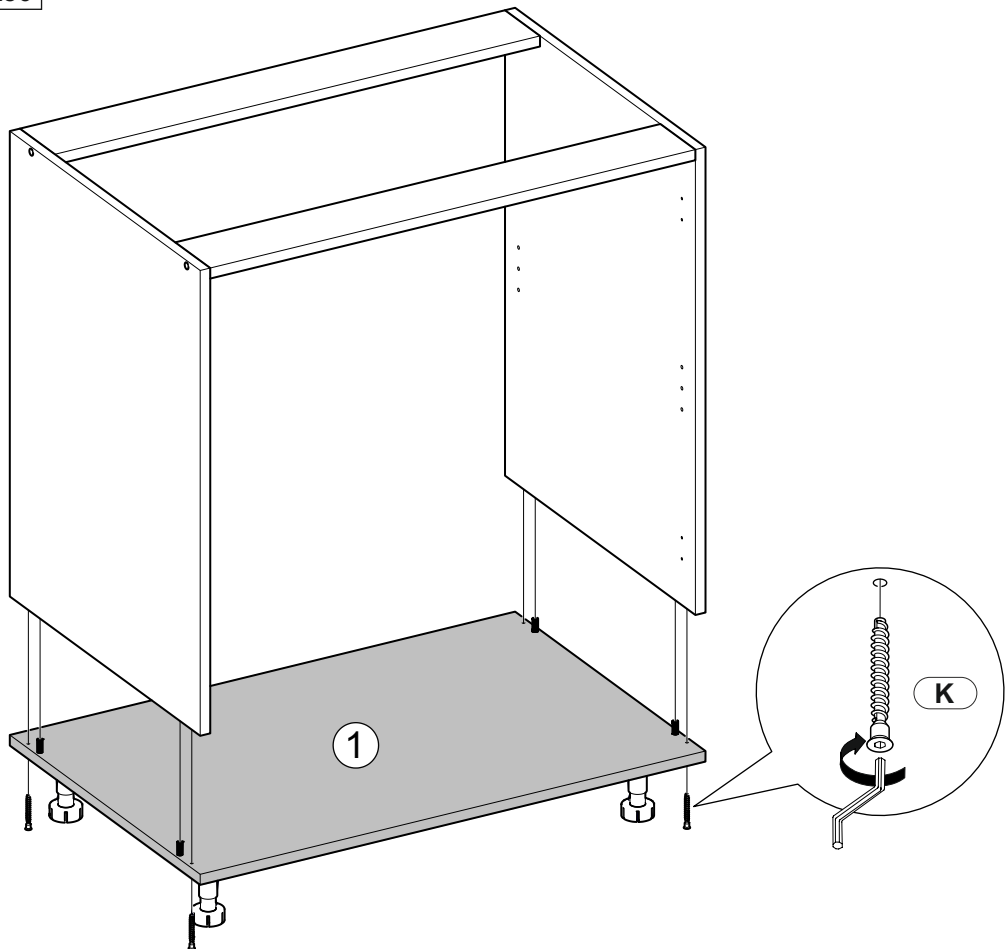
Kz
x 4



4

K
x 4

6.4x50

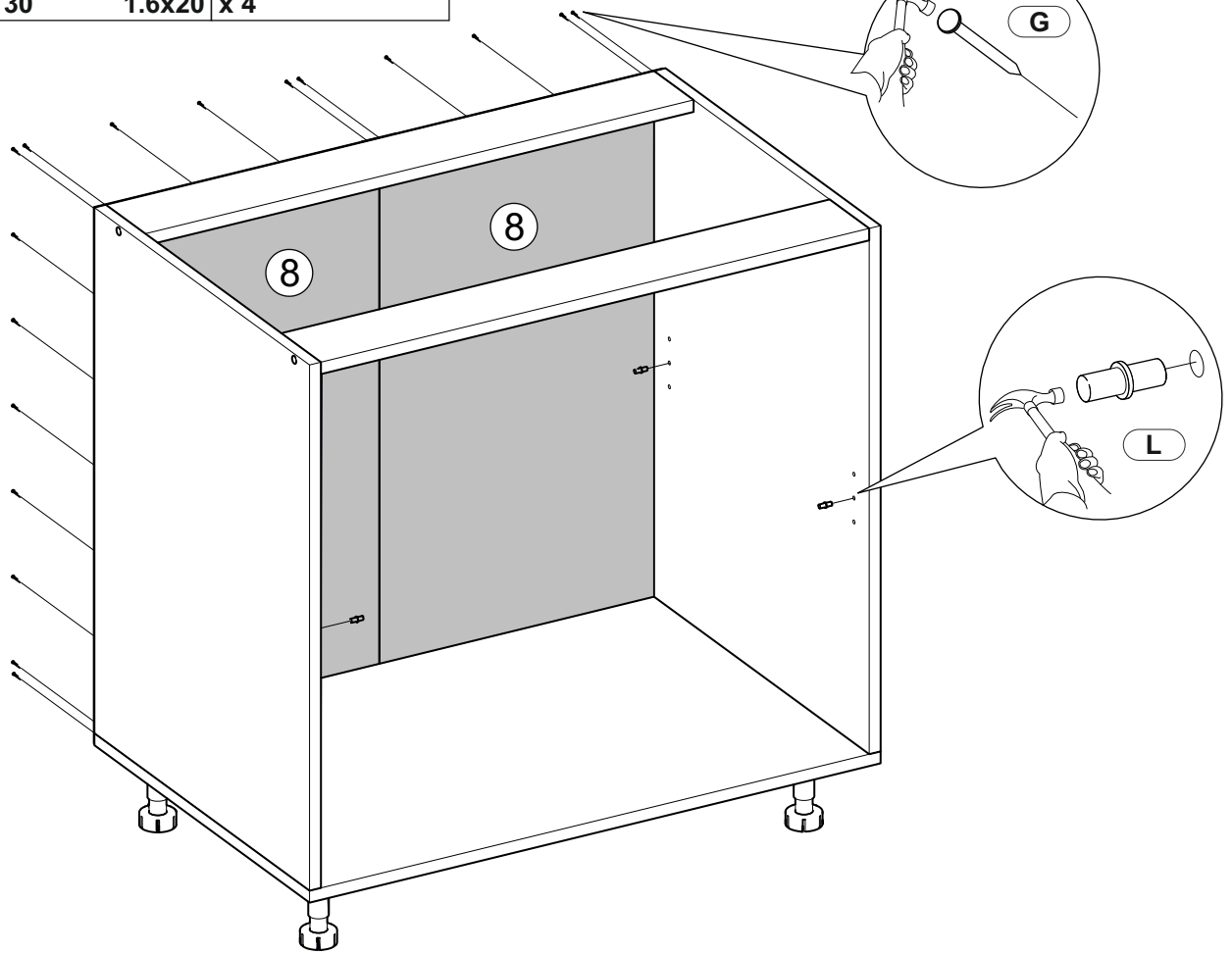


5

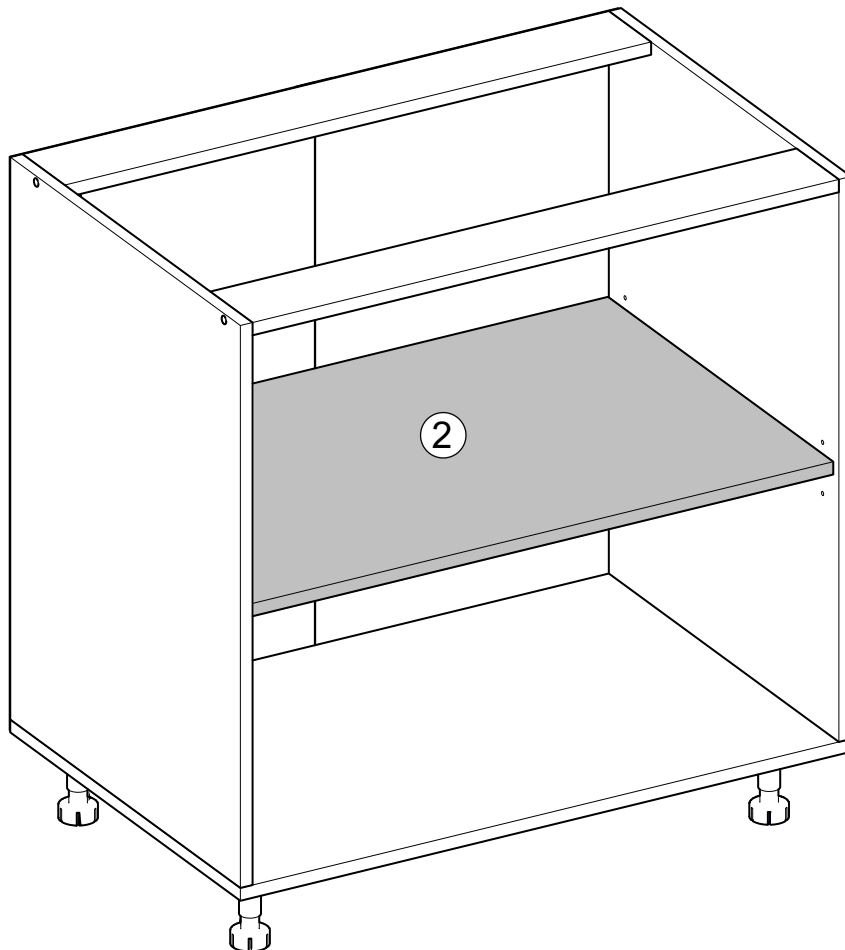
G
x 30

1.6x20

L
x 4



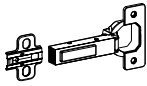
6



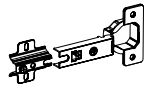
7

Zd

x 1

**Z**

x 1

**S2**

x 2



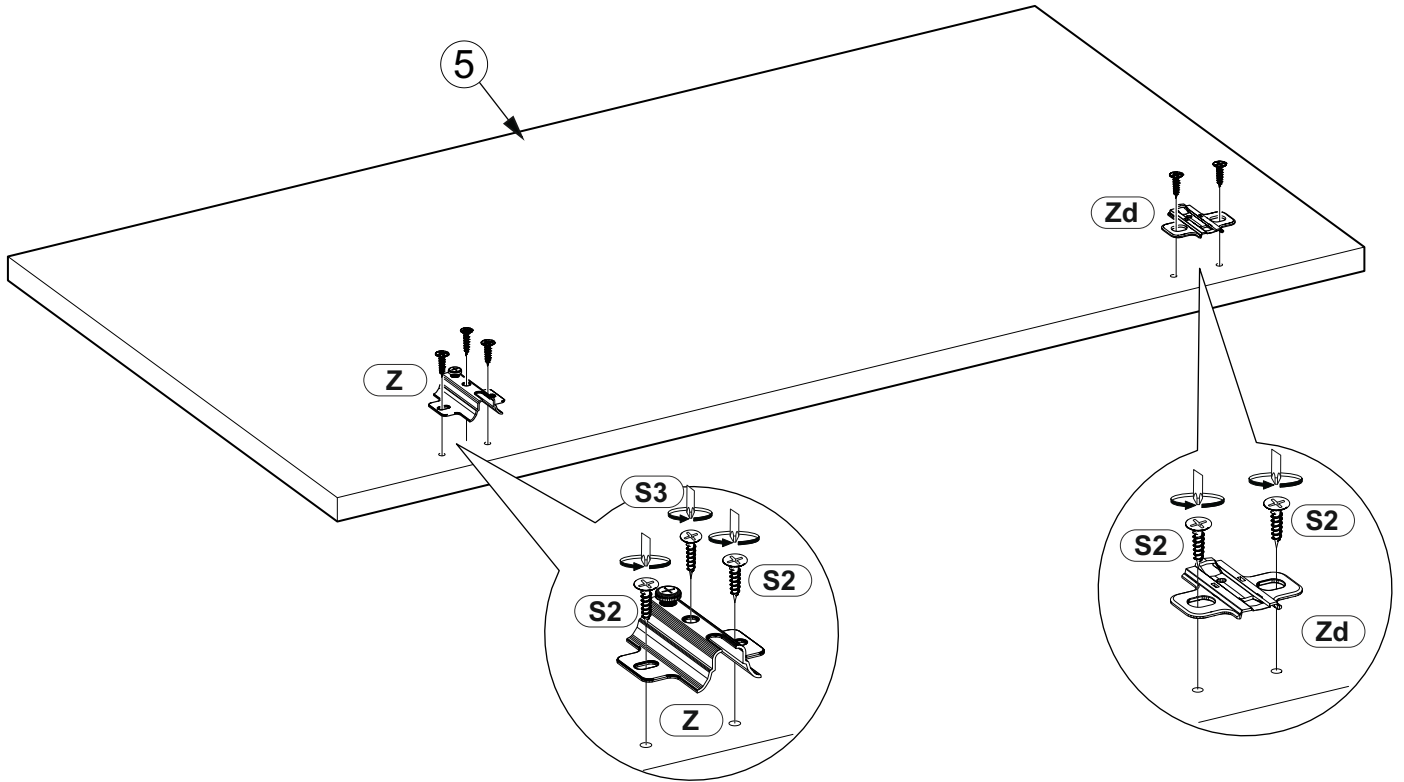
4x16

S3

x 1



3.5x20



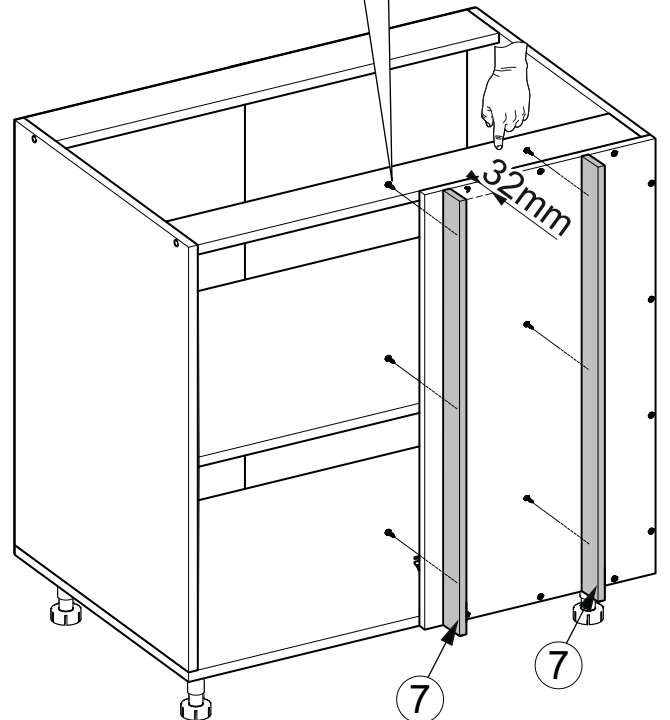
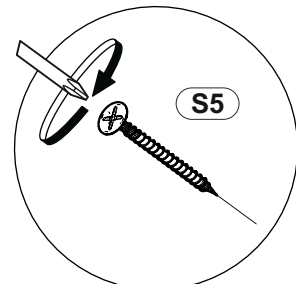
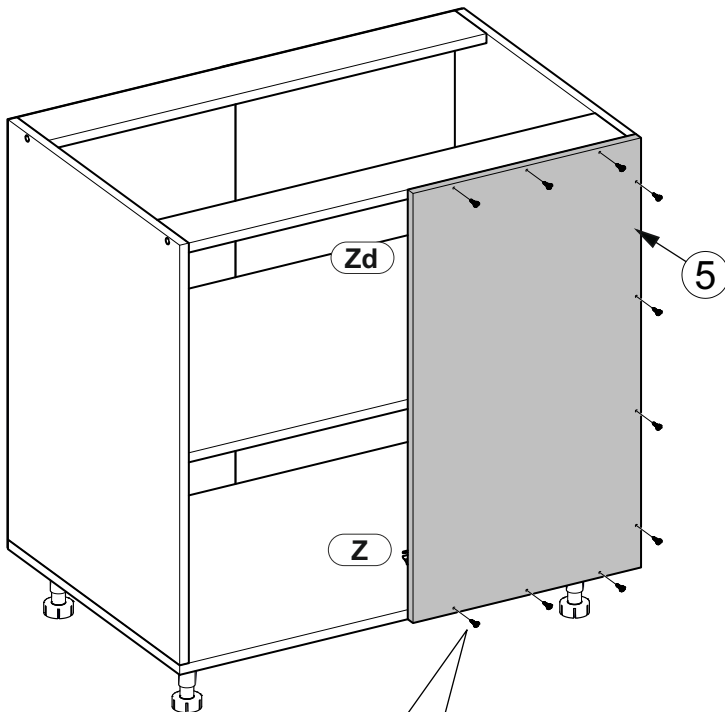
8

S5

x 16

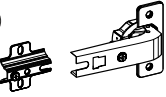


4x30

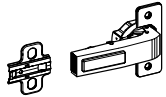


9

Z
x 1



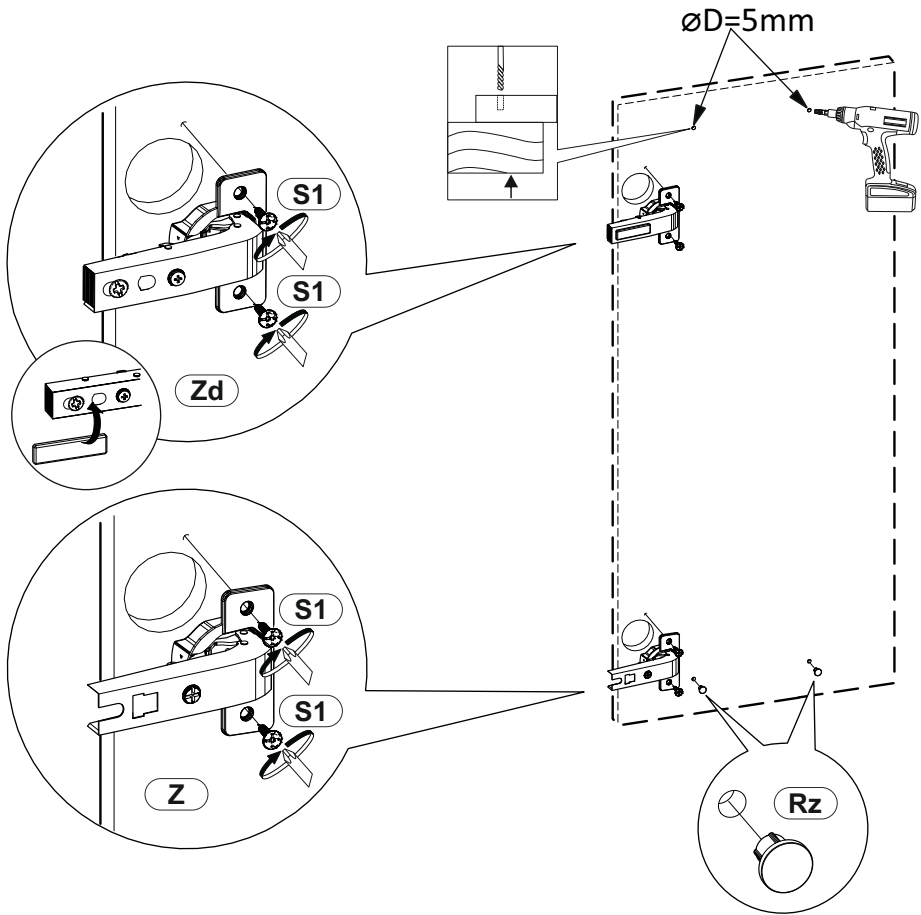
Zd
x 1



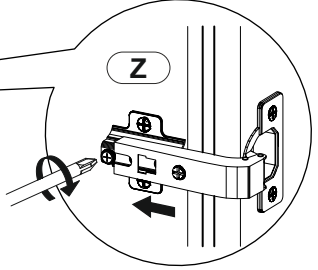
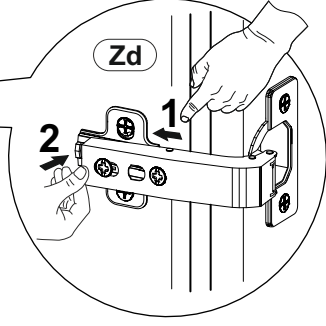
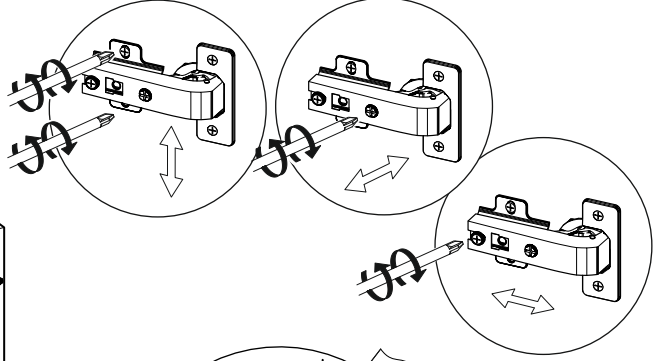
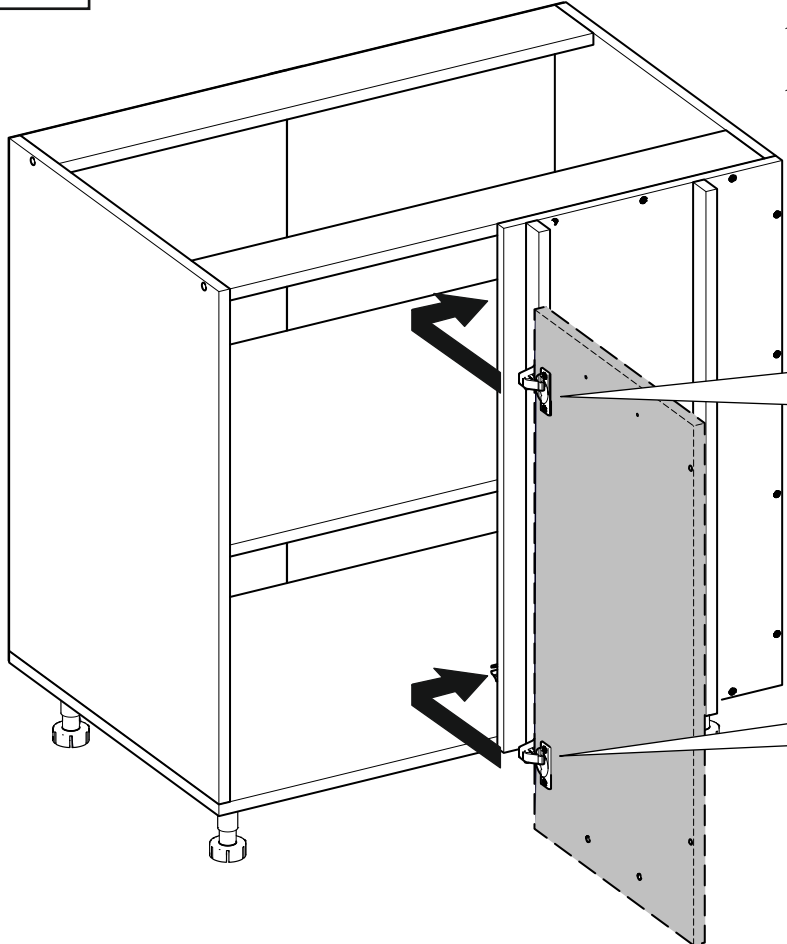
S1
x 4



Rz
x 2



10



11

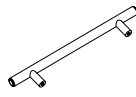
D
x 2



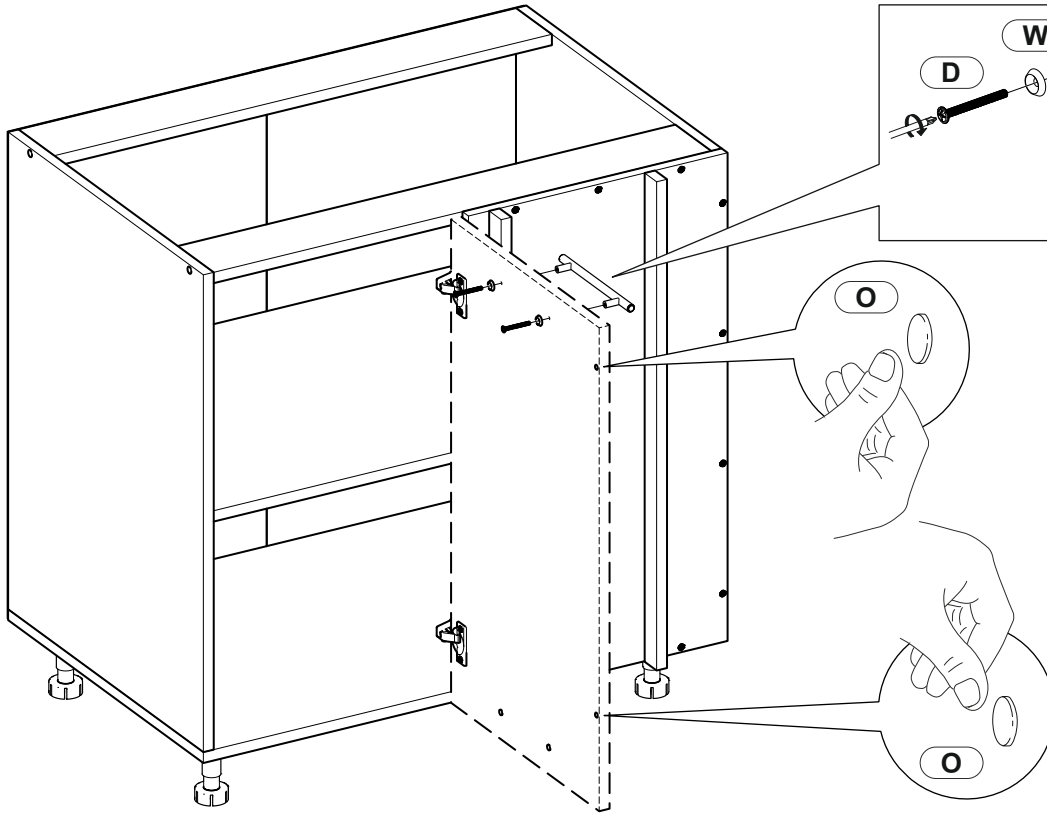
W
x 2



R
x 1



O
x 2



12

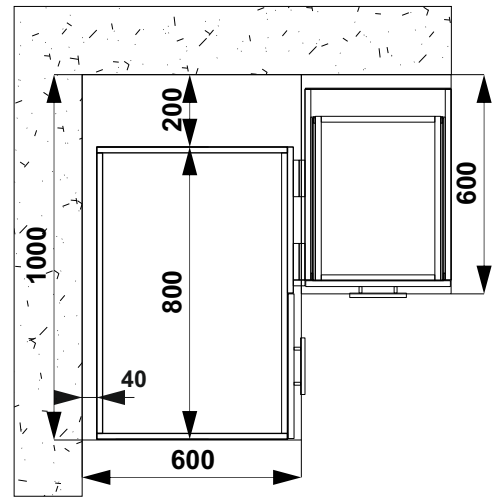
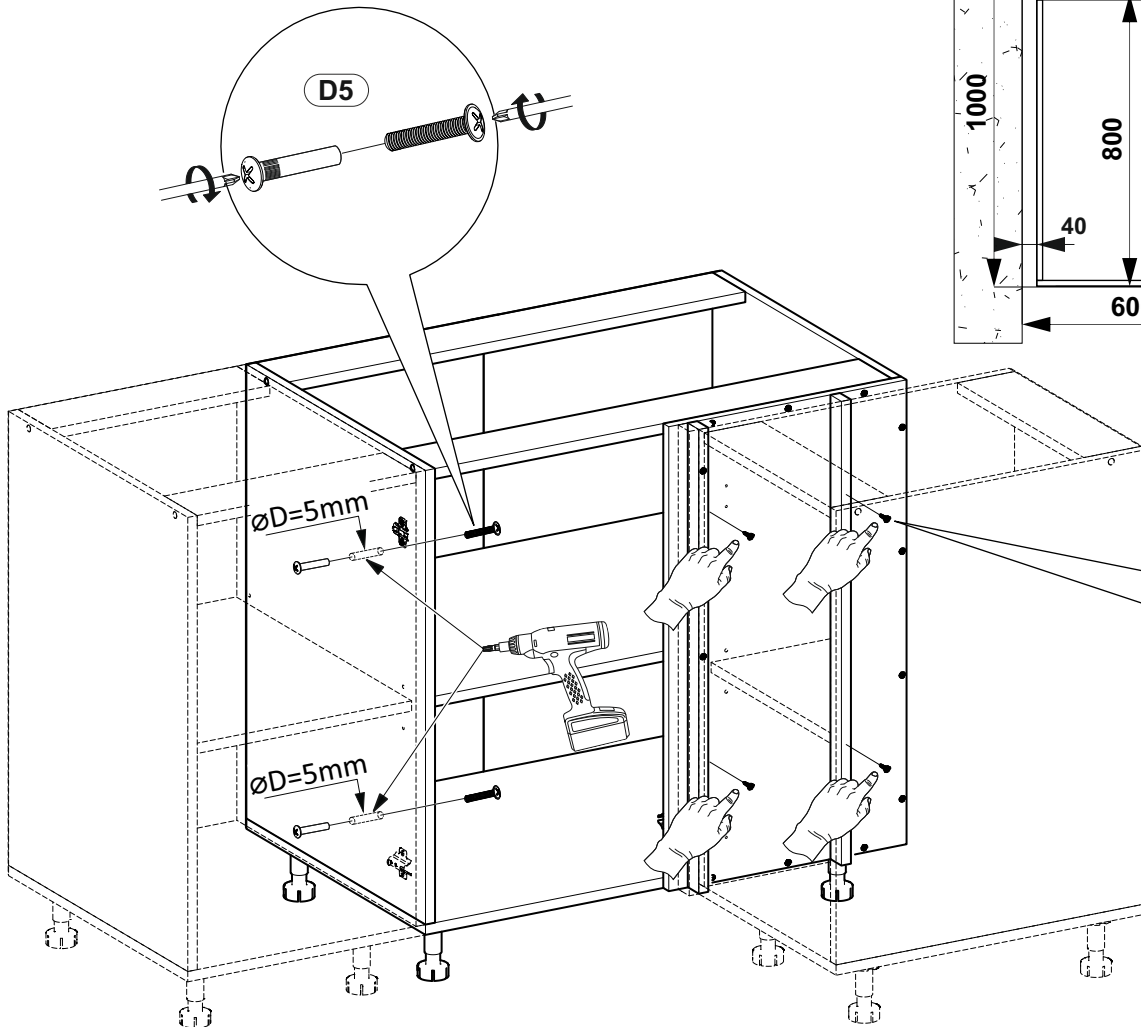
D5
x 2



S5
x 4



4x30



13

S1

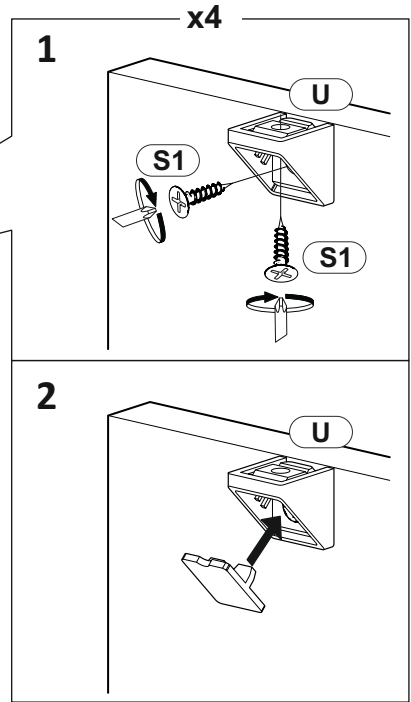
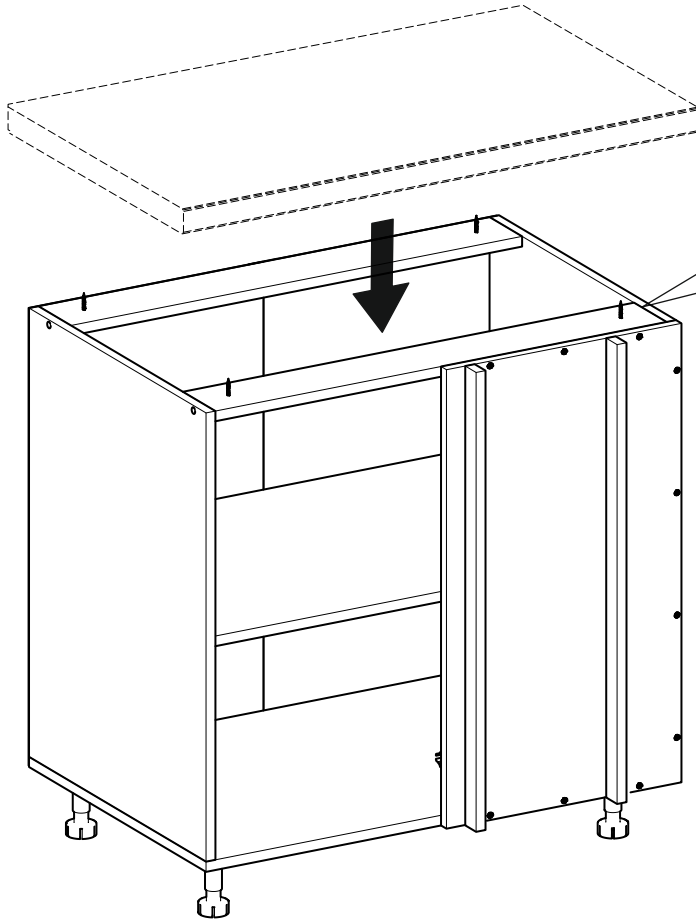
x 8



3.5x16

U

x 4



14

Hk

x 2

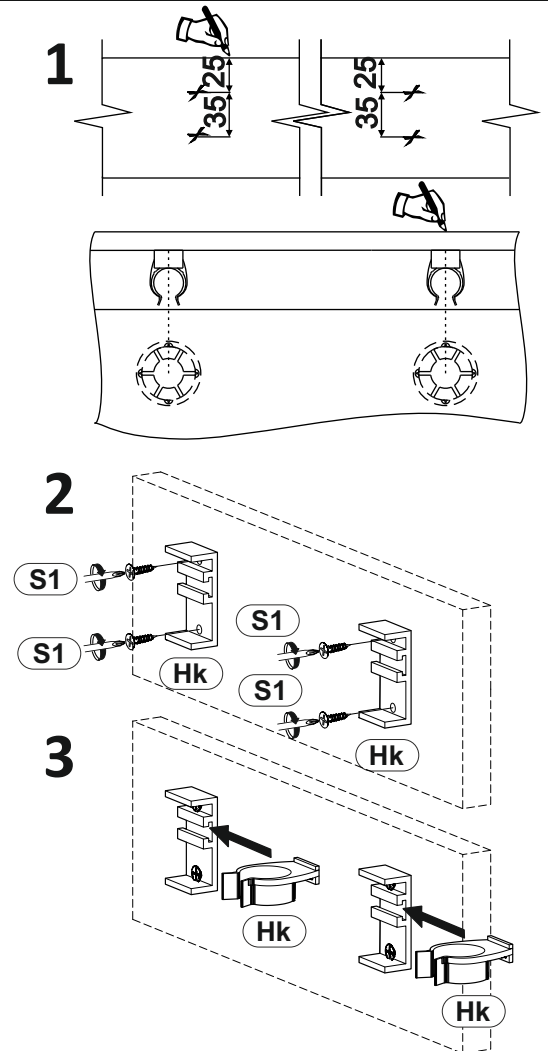
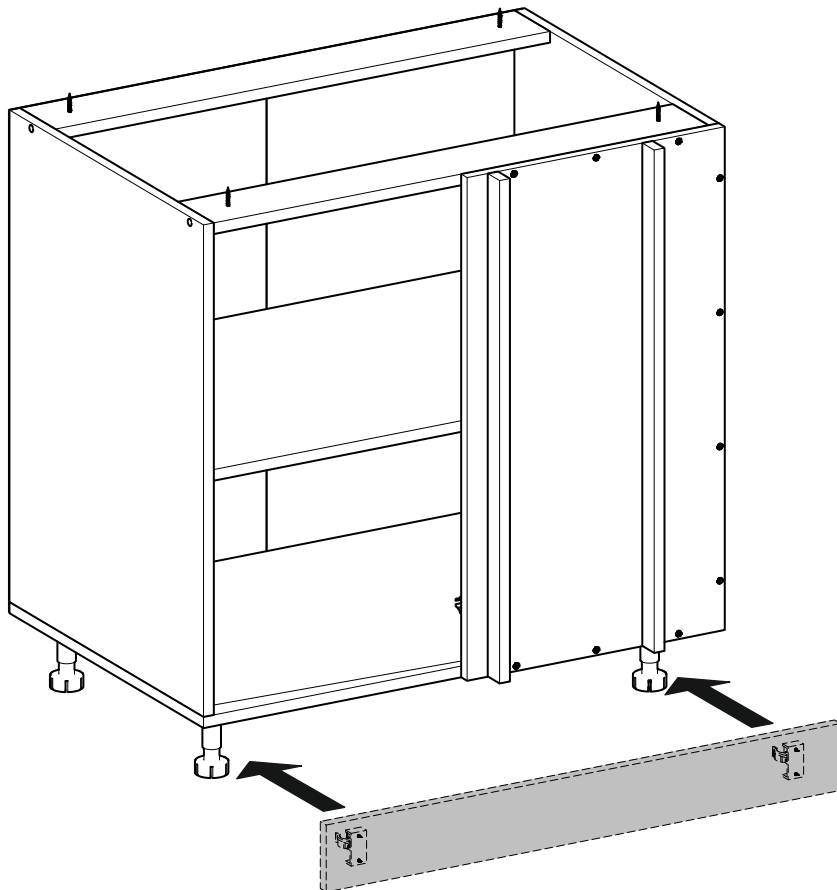



S1

x 4



3.5x16



	<p>Important information Read carefully. Keep this information for further reference.</p> <p>GB WARNING</p> <p>Serious or fatal crushing injuries can occur from tipping over. To prevent this furniture from tipping over it must be permanently fixed to the wall.</p> <p>Firing devices for the wall are not included since different wall materials require different types of fixing devices. Use fixing devices suitable for the walls in your home. For advice on suitable fixing systems, contact your local specialised dealer.</p>	<p>Wichtige Information Sorgfältig lesen Diese Information aufbewahren</p> <p>DE ACHTUNG</p> <p>Wenn Möbelstücke umkippen, können ernste oder lebensgefährliche Verletzungen durch Einklemmen die Folge sein. Um zu verhindern, dass das Möbelstück umkippt, muss es fest an der Wand verankert werden.</p> <p>Beschläge für die Wandbefestigung sind nicht beigegeben, da sie von der jeweiligen Wandbeschaffenheit abhängig sind. Befestigungsschraube benutzen, die für die heimischen Wände geeignet sind. Bei diesbezüglichen Fragen den örtlichen Fachhandel zu Rate ziehen.</p>	<p>Ważne informacje Przeeczytaj uważnie. Zachowaj ulotkę na przyszłość.</p> <p>PL UWAGA</p> <p>Przewrócenie sięmobili może doprowadzić do poważnych obrażeń lub śmierci. Aby zapobiec przewróceniu sięmobieli, należy na stałe przytworzyć je do ściany.</p> <p>W zestawie nie znajdują się urządzenia mocujące, ponieważ rozróżnianie wymaga różnorodnych typów ścian. Użyj urządzeń odpowiednich dościany w Twoim domu. W przypadku wątpliwości, jakichśubstancji, skontaktuj sięz najbliższym specjalizowanym sklepem.</p>	<p>Ważná informácia Čítajte pečlivo. Uchovajte príručnosť na budúcnosť.</p> <p>CZ VAROVÁNÍ</p> <p>Pokud se nábytek převrhne, může dojít k velmi vážným nebo dokonce fatálním poraněním. Aby se převržení nábytku zabránilo, musí být pevně připevněn ke stěně.</p> <p>Upevňovací materiál není součástí balení, protože se liší v závislosti na materiálu stěny. Používejte tedy upevňovací materiál, který je vhodný pro daný materiál stěny. V případě jakýchkoli otázek se obraťte na místního odborníka.</p>	<p>Detailed information Czytajcie uważnie. Informacje są potrzebne na przyszłość.</p> <p>SK UPOZORNENIE</p> <p>Prevrhnutie nábytku môže spôsobiť vážne šmrtné zranenia. Aby sa prevráteniu nábytku zabránilo, musí byť pevným spôsobom pripevnený na stenu.</p> <p>Upevňovací materiál nie je súčasťou balenia, pretože rozdielny typ stien má rôznych typov upevňovacích materiálov. Použite upevňovací materiál vhodný na konkrétny typ materiálu, z ktorého je vaša stena vyrobená. V prípade potreby sa poraďte s odborníkom.</p>
<p>Informazioni importanti. Leggi attentamente. Conserva queste informazioni per ulteriori consultazioni.</p> <p>IT AVVERTENZA</p> <p>Se il mobile si ribalta può causare lesioni da compressione serie o fatali. Per prevenire il rischio che il mobile si ribalti, quest'ultimo deve essere fissato permanentemente alla parete.</p> <p>Gli accessori per il fissaggio alla parete non sono inclusi perché pareti di materiali diversi richiedono tipi diversi di accessori di fissaggio. Usa sistemi di fissaggio adatti alle pareti della tua casa. Per maggiori dettagli, rivolgiti a un rivenditore specializzato.</p>	<p>Belangrijke informatie Geef lezen Bewaar deze informatie voor toekomstig gebruik</p> <p>NL WAARSCHUWING</p> <p>Wanneer meubels omvallen, kan er ernstig of levensbedreigend beknemmingsletsel ontstaan. Om te voorkomen dat dit meubel omvalt, dient dit permanent aan de wand te worden bevestigd.</p> <p>Bevestigingsbeleg voor de wand is niet inbegrepen aangezien verschillende wandmaterialen verschillende soorten bevestigingsbeleg vereisen. Gebruik bevestigingsbeleg dat geschikt is voor de wanden in je huis. Voor advies over geschikt bevestigingsbeleg, neem contact op met de vakhandel.</p>	<p>Informação importante Atire atenção. Conservar esta informação para um usage ulteriores.</p> <p>FR AVERTISSEMENT</p> <p>Risque de blessure grave en cas de chute du meuble. Pour éviter que le meuble ne bascule, il faut le fixer au mur de façon permanente.</p> <p>Les fixations ne sont pas incluses car leur choix dépend du matériau du mur sur lequel est fixé le meuble. Utilisez des fixations adaptées au matériau du mur. Pour obtenir des conseils sur les fixations à utiliser, adressez-vous à un revendeur spécialisé.</p>	<p>Informații importante Citește cu atenție. Pastrează această informație pentru referințe ulterioare.</p> <p>RO ATENȚIE</p> <p>Poți suferi răni grave dacă împiedici de coborâre de mobilier. Pentru prevenirea rănirii, fixează mobila pe perete.</p> <p>Accesorii de fixare pentru perete nu sunt incluse deoarece materialele diferite din care sunt făcuti pereții au nevoie de accesorii diferite de fixare. Folosește accesorii de fixare potrivite pentru pereții camerei tale. Contactează un specialist de vânzare care sari accesorii potrivite pentru camera ta.</p>	<p>Orientir bilgi Dikkatli okuyunuz. Bu klavuzu ileride gerekebileceği için saklayınız.</p> <p>TR UYARI</p> <p>Mobilyanın devrilmesi sonucu ölümceci veya ciddi yaralanmalar meydana gelebilir. Devrilme riskini önlemek için mobilyanın duvara sabitlenmesi gerekmektedir.</p> <p>Duvar yapri malzemesi farklılık gösterebileceğinden mobilyanın duvara sabitlenmesi için gereken bagdanti parçaları farklı olabilir. Evinizin duvar yapri malzemesine uygun bagdanti parçaları seçiniz. Duvar yapri malzemesine uygun bagdanti parçaları satın alırken ev yapri market ya da bir mobilya dükkanından bilgi alabilirsiniz.</p>	<p>Información importante Leer detenidamente. Guarda esta información para consultarla en el futuro.</p> <p>ES ADVERTENCIA</p> <p>No se incluyen los dispositivos de fijación, dado que los diversos materiales de pared requieren diferentes tipos de herrajes de fijación. Usa herrajes adecuados para el material de las paredes de tu casa. Para saber cuáles son los herrajes adecuados, pide consejo en tu tienda de muebles.</p> <p>Vadige oplysninger! Læs omhyggeligt. Gem disse oplysninger til senere brug.</p> <p>DK ADVARSEL</p> <p>Der kan opstå alvorlig eller livstruende iltidskade, hvis møblet vælter. For at undgå at møblet vælter, skal det fastgøres permanent til væggen.</p> <p>Forsikrelse vægmaterialer kan være forskellige og ramtids, Medfølgende ikke. Brug skruer og ramtids, der passer til væggen i dit hjem. Hvis du er i tvivl om, hvilken type skruer/ramtids du skal bruge, skal du kontakte et byggefirma.</p>
<p>Vażne informacje Wnikliwie przeczytaj. Zachowaj te informacje.</p> <p>RU ВНИМАНИЕ</p> <p>Опрощивание мебели может привести к серьёзным или смертельным травмам взрослых и детей. Для предотвращения опрощивания мебели должна быть постоянно прикреплена к стене.</p> <p>Крепежные средства для крепления к стене не прилагаются для разных материалов стен. Требуется различное крепление. Используйте крепёжные средства подходящие для материала стен в Вашем доме. Если Вы не уверены, какой тип крепежных средств к данному материалу, обратитесь в специализованный магазин.</p>	<p>Важна информация Прочтете внимателно. Зачавайте тази информация за бъдеща справка.</p> <p>BG ВНИМАНИЕ</p> <p>Презаграването на тази мебел може да причини сериозни или фатални наранявания. За да избегнете тази опасност, закрепете я за стена на винаги.</p> <p>Комплектът не включва механизми за прикрепяне към стената. Тъй като различните стени изискват използване различни приспособления, използвайте механизми за прикрепяне, подходящи за стентите в дома ви. Обърнете към специализирани продавача заветовно подходящи монтажни системи.</p>	<p>Viktig informasjon Les nøye. Spara informasjonen for framtidig bruk</p> <p>SE VARNING</p> <p>Alvorliga eller livstruande skador kan ske om möblet vrider över. För att förhindra att den här möbelen vrider måste den fästas permanent vid väggen.</p> <p>Fästbeslag för väggen medföljer inte eftersom olika väggmaterial kräver olika typer av fästbeslag. Använd ett fästbeslag som passar för väggen i hemmet hos dig. För råd om lämpliga fästbeslag, kontakta din fachhandel.</p>	<p>Ważná informácia Čítajte pozorne. Uchovajte tieto informácie na budúcnosť.</p> <p>NO ADVARSEL</p> <p>Alvorlige uhkker kan ske som følge av møbler som velt. For å forhindre at dette møbelet faller, må det festes permanent til veggen.</p> <p>Festemidler for vegg er ikke inkludert fordi ulike veggmaterialer krever ulike festemidler. Bruk festemidler som passer til veggene i hjemmet ditt. Kontakt din nærmeste faghandel for råd om festemidler.</p>	<p>Важна информация Лече пазете. Сачајте информацију за будућу употребу.</p> <p>FI VAROITUS</p> <p>Huonekalun kaatuminen voi aiheuttaa vakavia tai kuolemaan johtavia vammoja. Kaatumista estämiseksi huonekalun tulee kiinnittää ruuvasti seinään.</p> <p>Pakkauks ei sisällä seinään kiinnitämistä varten tarvittavia ruuveja ja kiirra, koska erilaiset seinämateriaalit vahtaan tarvitaan erilaiset kiinnikkeet. Valitse kiinnikekoti, josta seinämateriaalin mukaan. Anna oikeanlaisen kiinnikkeen valintaan vuokryyden laukunvalmistaja.</p>	<p>Tärkeää tietoa Lue huolellisesti. Sästä tiedot mahdollista myöhempää tarvetta varten.</p> <p>IE UABAJA</p> <p>Kuimekalun doo stinn ne dovajet'ja oskinnij ržni materialij podroboj'ot' ržnikij kuimekalij. Vymorjot'vujete kuimekalij prjstrjot', jki nevojut' materialij vashij stin. Za poradkoj šodo na nečujnij sistemij kuimekalij zavertajete' u mječevu specializovannju kramnicju.</p> <p>Der kan opstå alvorlig eller livstruende iltidskade, hvis møblet vælter. For at undgå at møblet vælter, skal det fastgøres permanent til væggen.</p> <p>Forsikrelse vægmaterialer kan være forskellige og ramtids, Medfølgende ikke. Brug skruer og ramtids, der passer til væggen i dit hjem. Hvis du er i tvivl om, hvilken type skruer/ramtids du skal bruge, skal du kontakte et byggefirma.</p>
<p>Важна информация Внимателно прочитајте. Зачавайте эту информацију.</p> <p>RU ВНИМАНИЕ</p> <p>Опрощивание мебели может привести к серьёзным или смертельным травмам взрослых и детей. Для предотвращения опрощивания мебели должна быть постоянно прикреплена к стене.</p> <p>Крепежные средства для крепления к стене не прилагаются для разных материалов стен. Требуется различное крепление. Используйте крепёжные средства подходящие для материала стен в Вашем доме. Если Вы не уверены, какой тип крепежных средств к данному материалу, обратитесь в специализованный магазин.</p>	<p>Важна информация Прочтете внимателно. Зачавайте тази информация за бъдеща справка.</p> <p>BG ВНИМАНИЕ</p> <p>Презаграването на тази мебел може да причини сериозни или фатални наранявания. За да избегнете тази опасност, закрепете я за стена на винаги.</p> <p>Комплектът не включва механизми за прикрепяне към стената. Тъй като различните стени изискват използване различни приспособления, използвайте механизми за прикрепяне, подходящи за стентите в дома ви. Обърнете към специализирани продавача заветовно подходящи монтажни системи.</p>	<p>Viktig informasjon Les nøye. Spara informasjonen for framtidig bruk</p> <p>SE VARNING</p> <p>Alvorliga eller livstruande skador kan ske om möblet vrider över. För att förhindra att den här möbelen vrider måste den fästas permanent vid väggen.</p> <p>Fästbeslag för väggen medföljer inte eftersom olika väggmaterial kräver olika typer av fästbeslag. Använd ett fästbeslag som passar för väggen i hemmet hos dig. För råd om lämpliga fästbeslag, kontakta din fachhandel.</p>	<p>Ważná informácia Čítajte pozorne. Uchovajte tieto informácie na budúcnosť.</p> <p>NO ADVARSEL</p> <p>Alvorlige uhkker kan ske som følge av møbler som velt. For å forhindre at dette møbelet faller, må det festes permanent til veggen.</p> <p>Festemidler for vegg er ikke inkludert fordi ulike veggmaterialer krever ulike festemidler. Bruk festemidler som passer til veggene i hjemmet ditt. Kontakt din nærmeste faghandel for råd om festemidler.</p>	<p>Важна информация Лече пазете. Сачајте информацију за будућу употребу.</p> <p>FI VAROITUS</p> <p>Huonekalun kaatuminen voi aiheuttaa vakavia tai kuolemaan johtavia vammoja. Kaatumista estämiseksi huonekalun tulee kiinnittää ruuvasti seinään.</p> <p>Pakkauks ei sisällä seinään kiinnitämistä varten tarvittavia ruuveja ja kiirra, koska erilaiset seinämateriaalit vahtaan tarvitaan erilaiset kiinnikkeet. Valitse kiinnikekoti, josta seinämateriaalin mukaan. Anna oikeanlaisen kiinnikkeen valintaan vuokryyden laukunvalmistaja.</p>	<p>Tärkeää tietoa Lue huolellisesti. Sästä tiedot mahdollista myöhempää tarvetta varten.</p> <p>IE UABAJA</p> <p>Kuimekalun doo stinn ne dovajet'ja oskinnij ržni materialij podroboj'ot' ržnikij kuimekalij. Vymorjot'vujete kuimekalij prjstrjot', jki nevojut' materialij vashij stin. Za poradkoj šodo na nečujnij sistemij kuimekalij zavertajete' u mječevu specializovannju kramnicju.</p> <p>Der kan opstå alvorlig eller livstruende iltidskade, hvis møblet vælter. For at undgå at møblet vælter, skal det fastgøres permanent til væggen.</p> <p>Forsikrelse vægmaterialer kan være forskellige og ramtids, Medfølgende ikke. Brug skruer og ramtids, der passer til væggen i dit hjem. Hvis du er i tvivl om, hvilken type skruer/ramtids du skal bruge, skal du kontakte et byggefirma.</p>

VENTO 100/82

