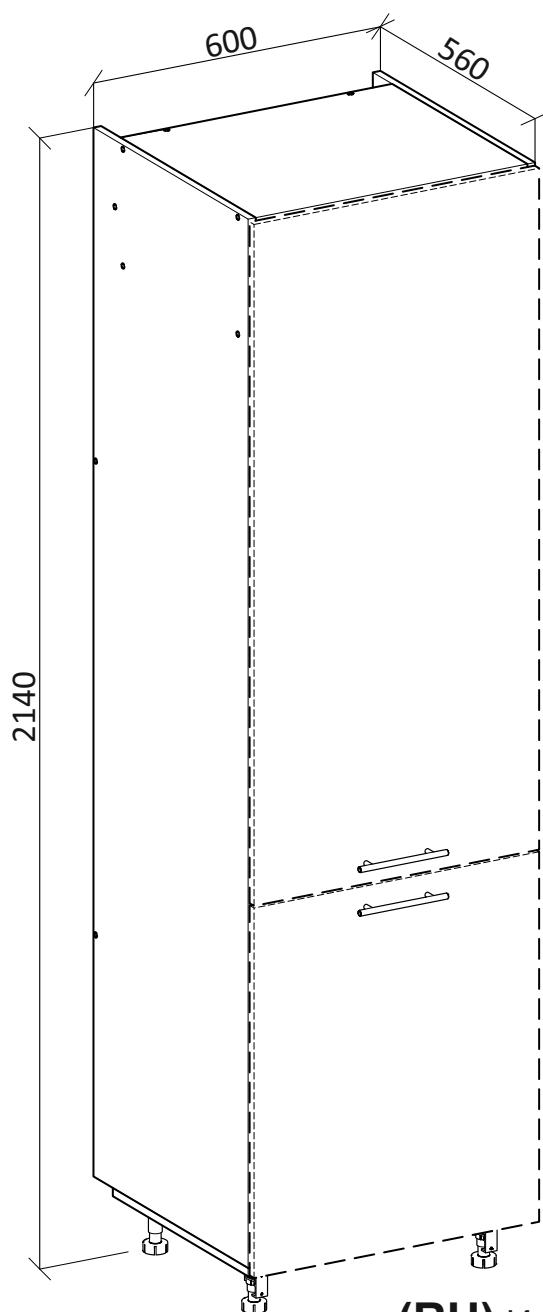


VENTO



(RU) Инструкция по сборке: ШХ 60/214

(CZ) Návod montáž: T 60/214

(HU) Szerelési útmutató: S 60/214

(EN) Assembly instructions: CF 60/214

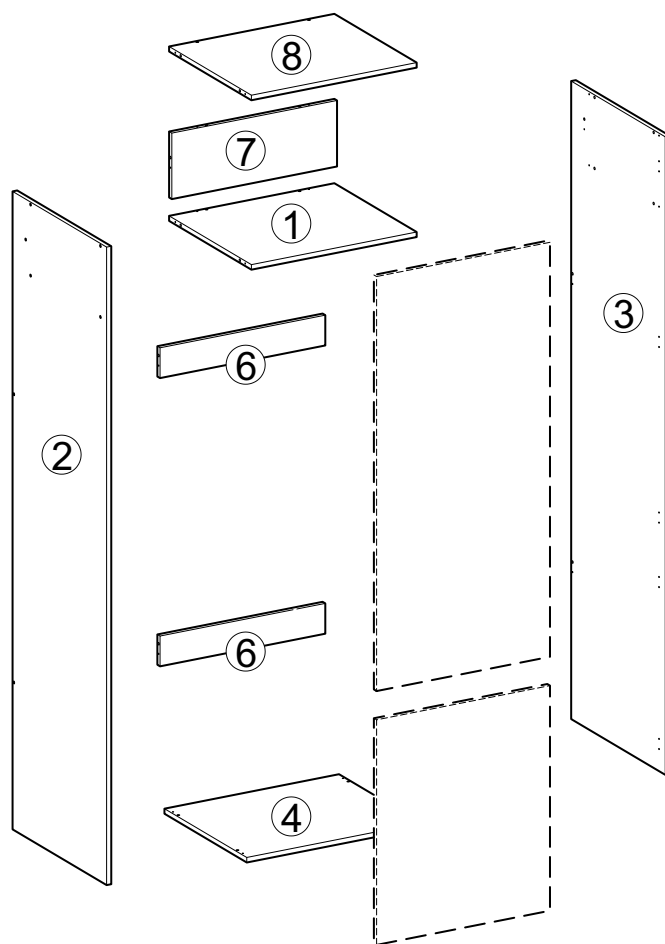
(SK) Návod montáž: R 60/214






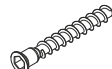



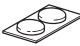
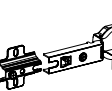
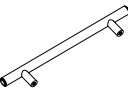
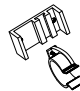
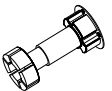
(PL) Instrukcja montaż: DL 60/214;

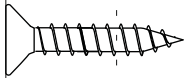
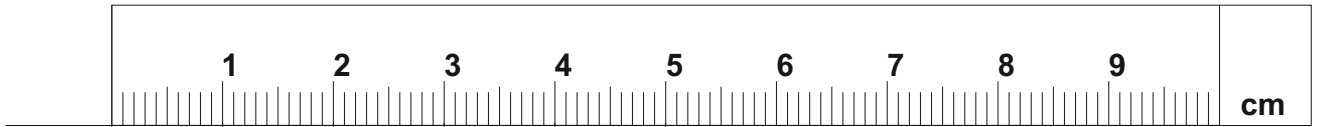
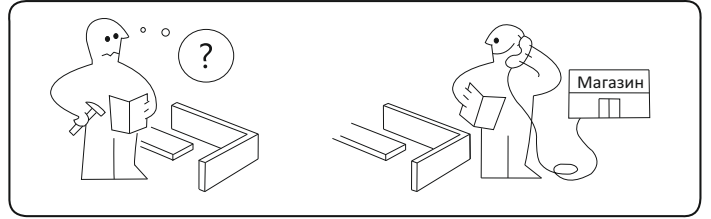
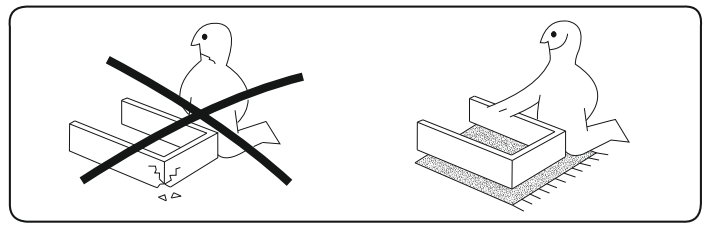
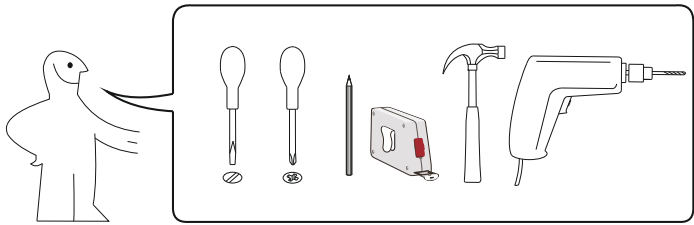
VENTO

60/214

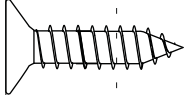
(RU) № детали	Размер (мм)	Количество (шт)
(CZ) № podrobnosti	Rozměr (mm)	Množství (ks)
(HU) № részletek	Méret (mm)	Mennyiség (db)
(EN) № details	Size (mm)	Quantity (pcs)
(SK) № podrobnosti	Rozmer (mm)	Množstvo (ks)
(PL) № szczegóły	Rozmiar (mm)	Lłość (szt)
1	568 x 490 x 16	1
2	2021 x 560 x 16	1
3	2021 x 560 x 16	1
4	600 x 490 x 16	1
6	568 x 96 x 16	2
7	209 x 568 x 16	1
8	568 x 490 x 16	1



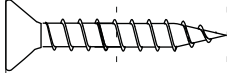
S1 x 30  3.5x16	S2 x 10  4x16	S3 x 3  3.5x20	D x 4  4x45	W x 4 
K x 22  6.4x50	I x 22  8x30	Kz x 18 	KK x 1 	O x 5 
Z x 5 	R x 2 	Hk x 2 	H x 4 	



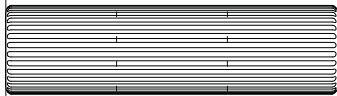
S1



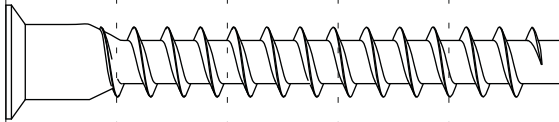
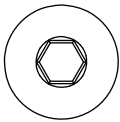
S2



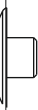
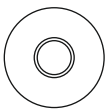
S3



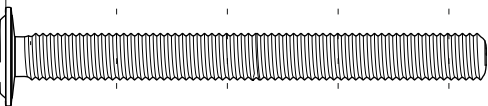
I



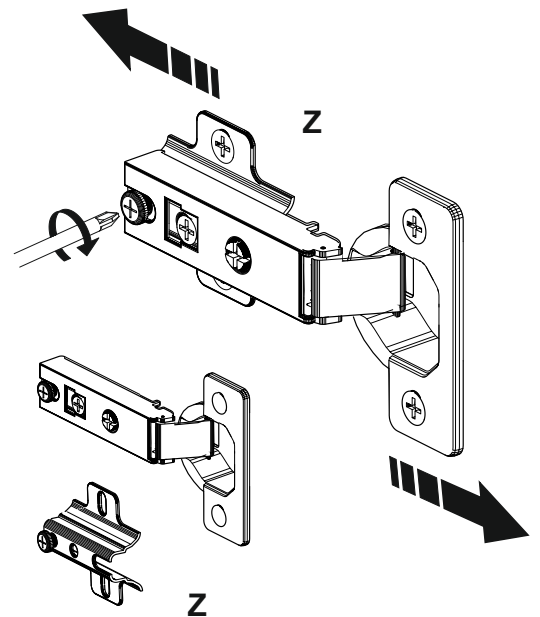
K



Kz

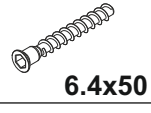


D



1

K
x 4



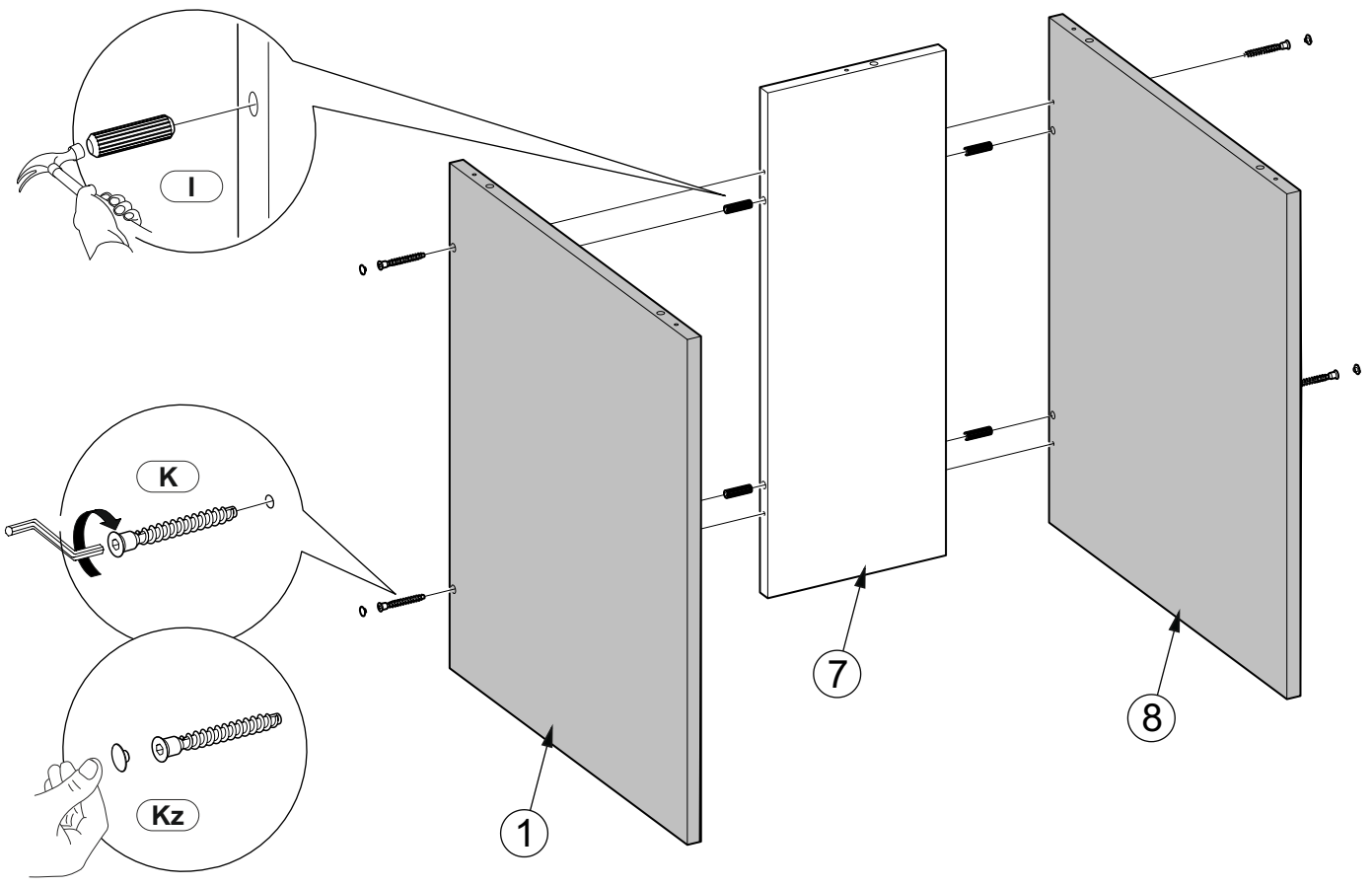
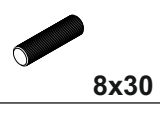
Kz
x 4



KK
x 1

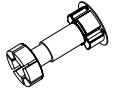


I
x 4

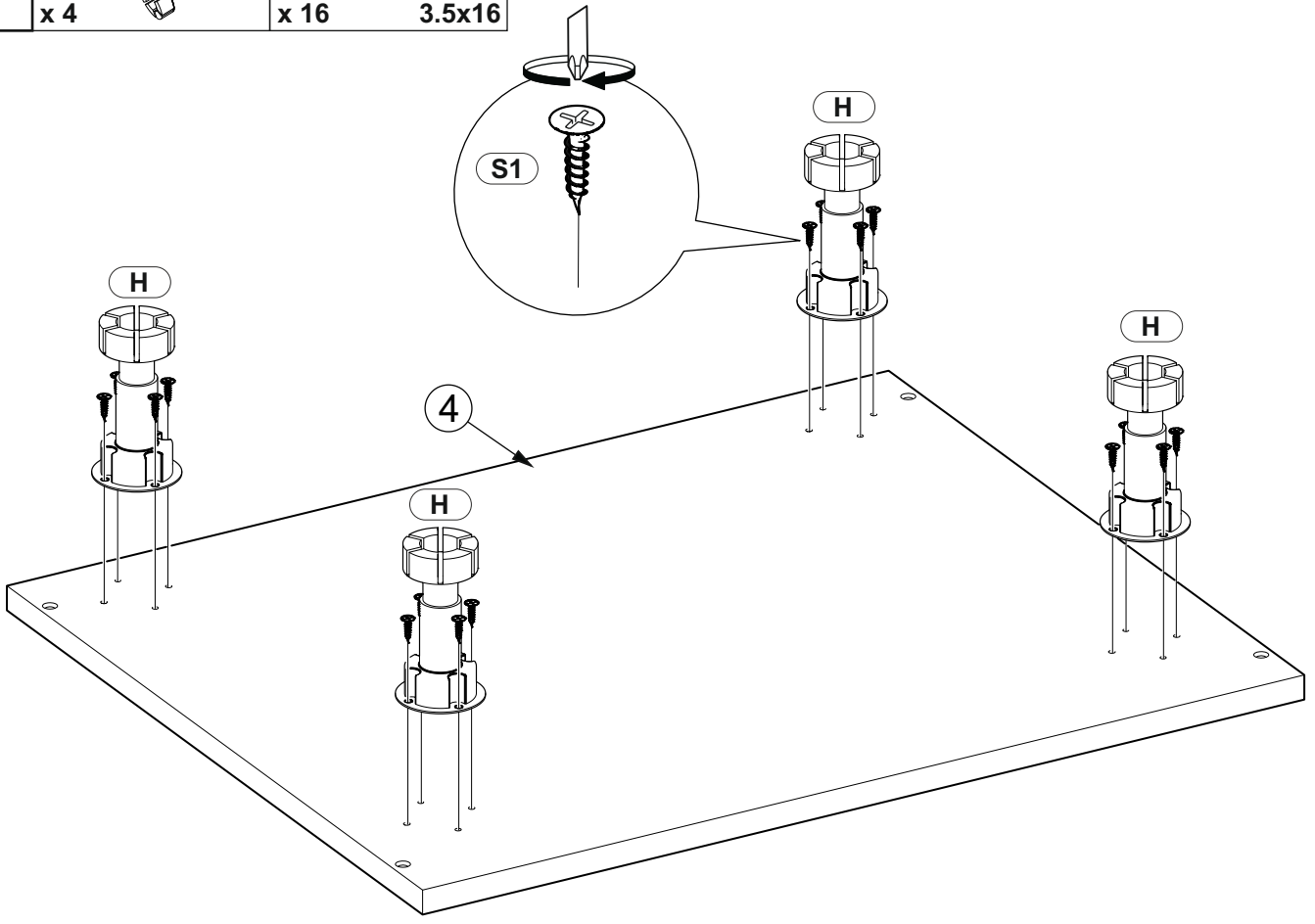


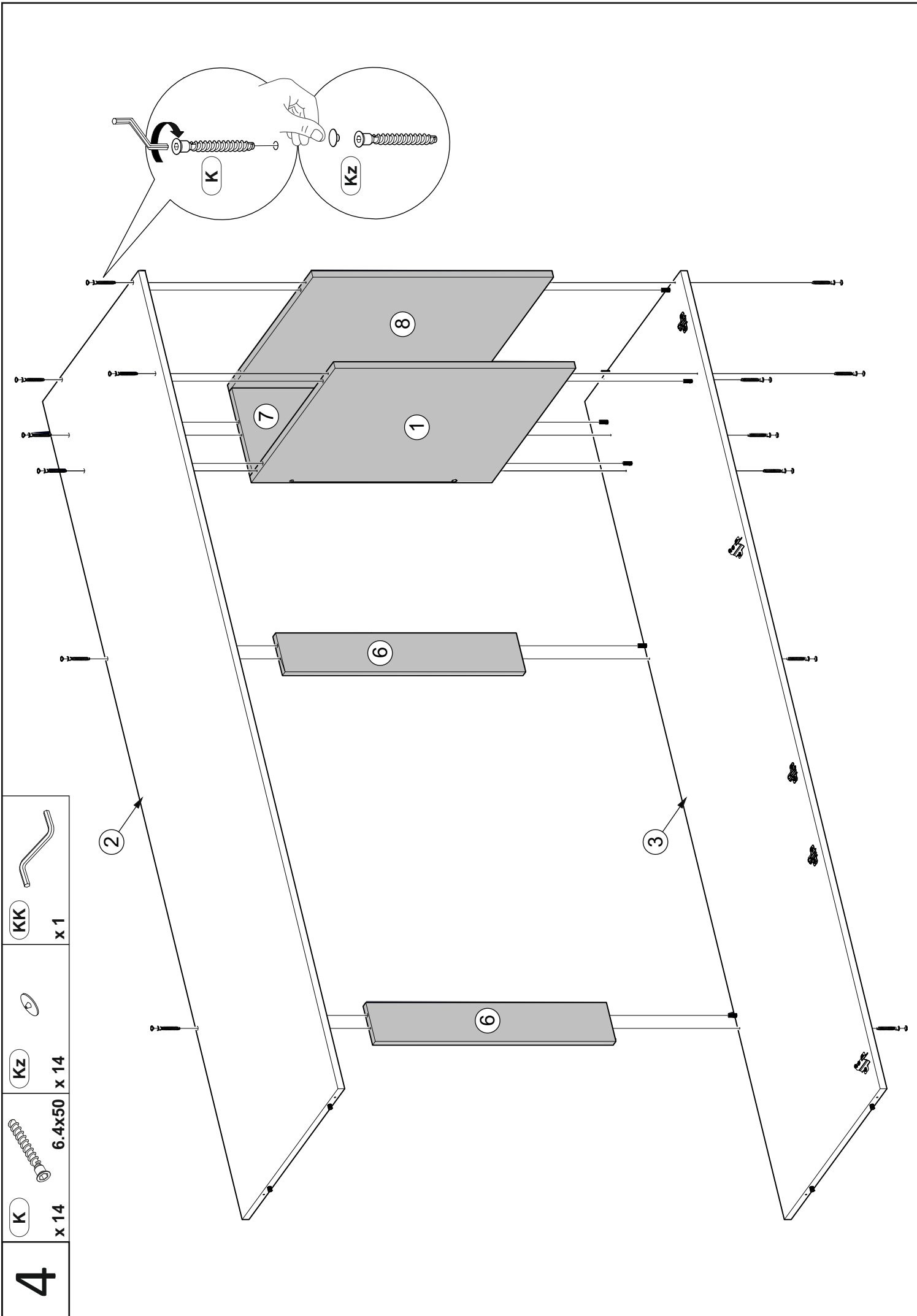
2

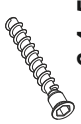


H
x 4



S1
x 16

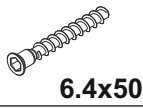




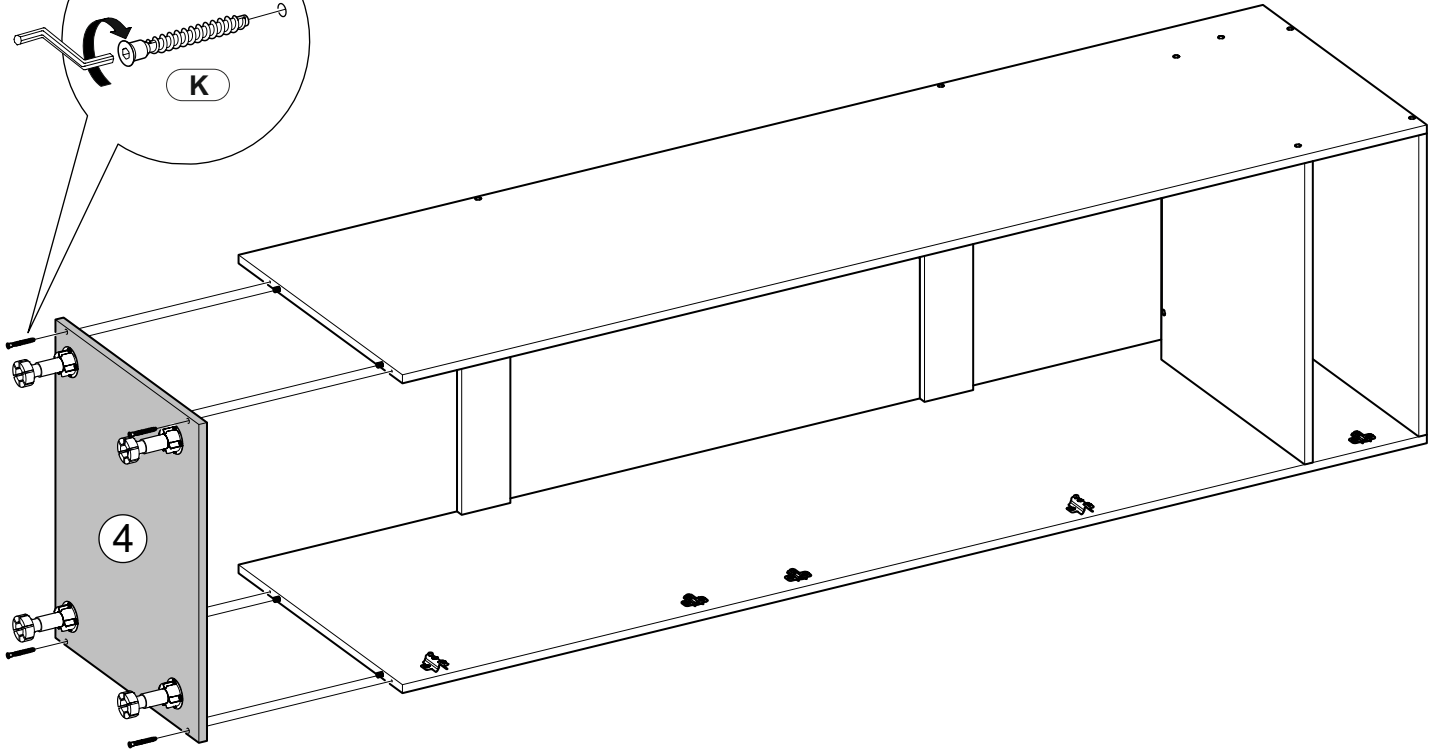
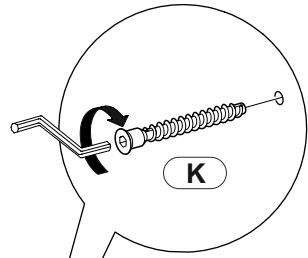
- | | | | |
|----------|--|--|--|
| 4 | 
K
x 14 | 
Kz
6.4x50 x 14 | 
KK
x 1 |
|----------|--|--|--|

5

K
x 4

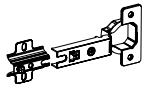


KK
x 1



6

Z
x 2



S1
x 4

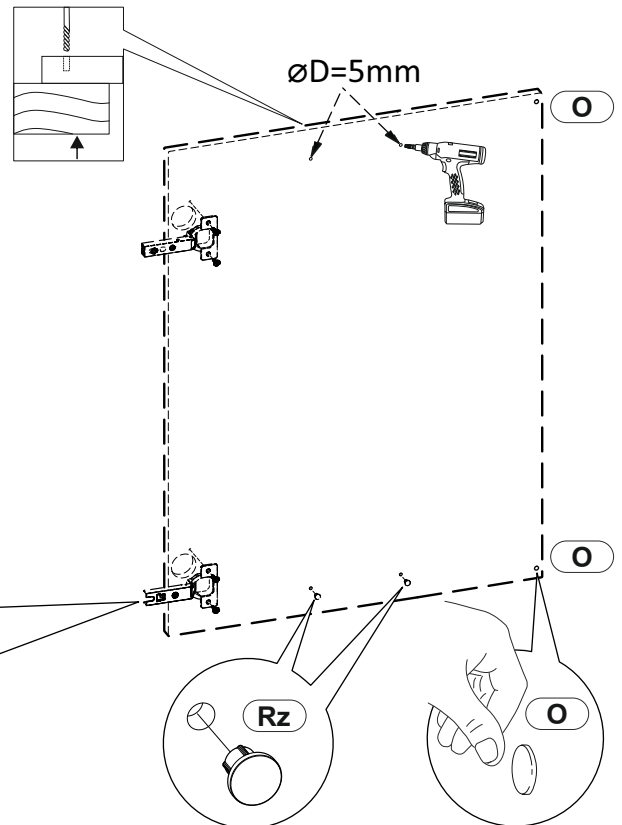
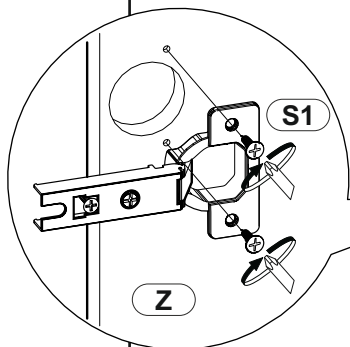
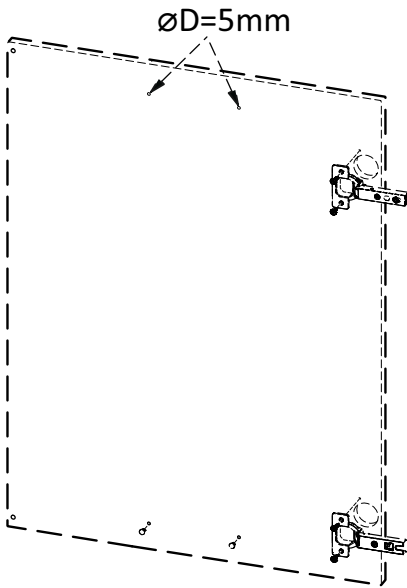


3.5x16

Rz
x 2



O
x 2

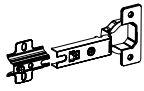


L

R

7

Z
x 3



S1
x 6

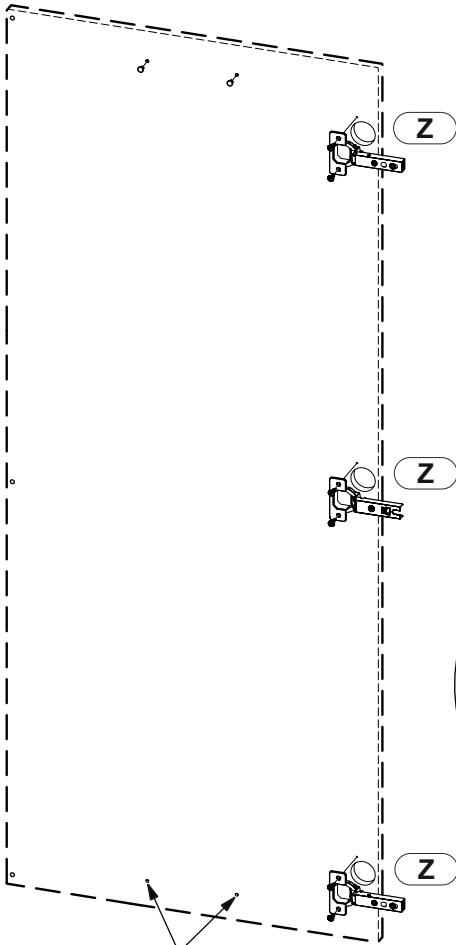


3.5x16

Rz
x 2



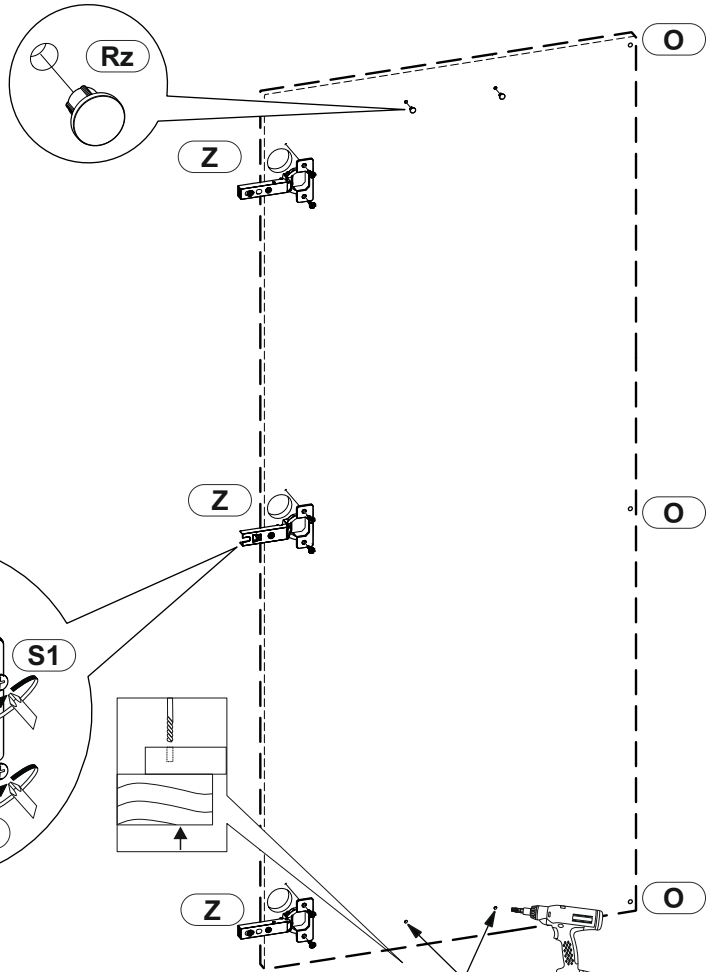
O
x 3



∅D=5mm

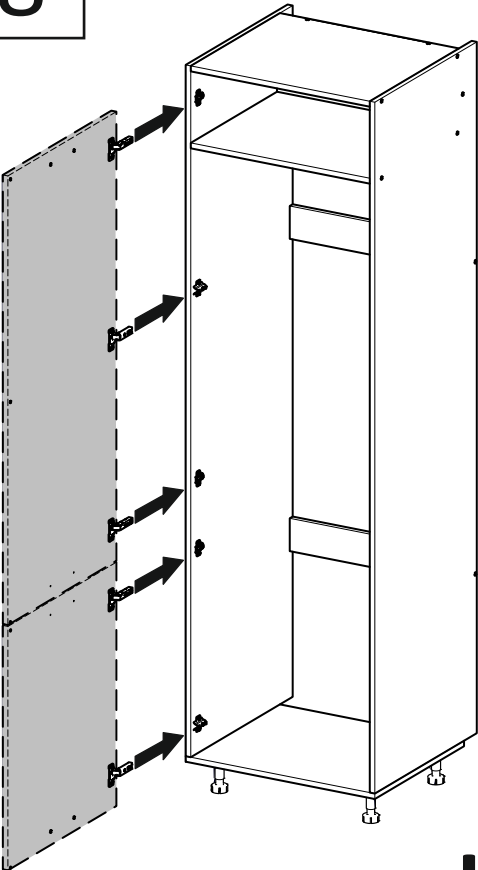
L

R

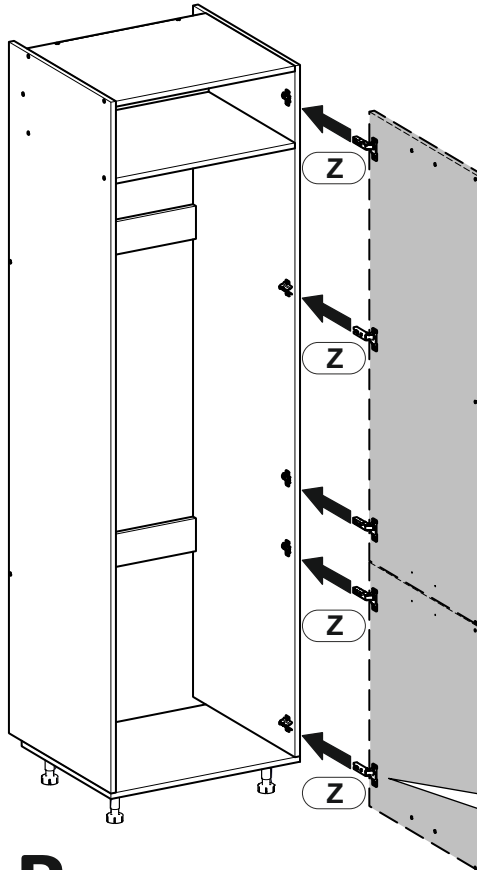


∅D=5mm

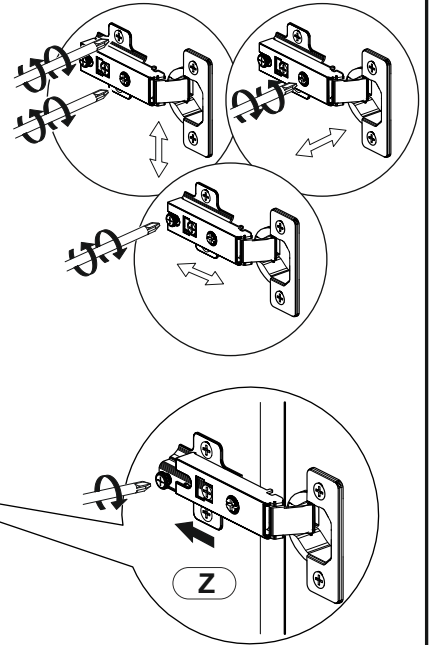
8



L



R



9

D
x 4

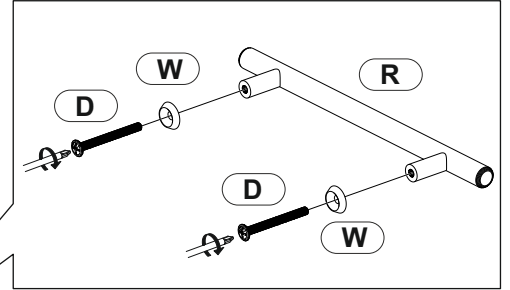
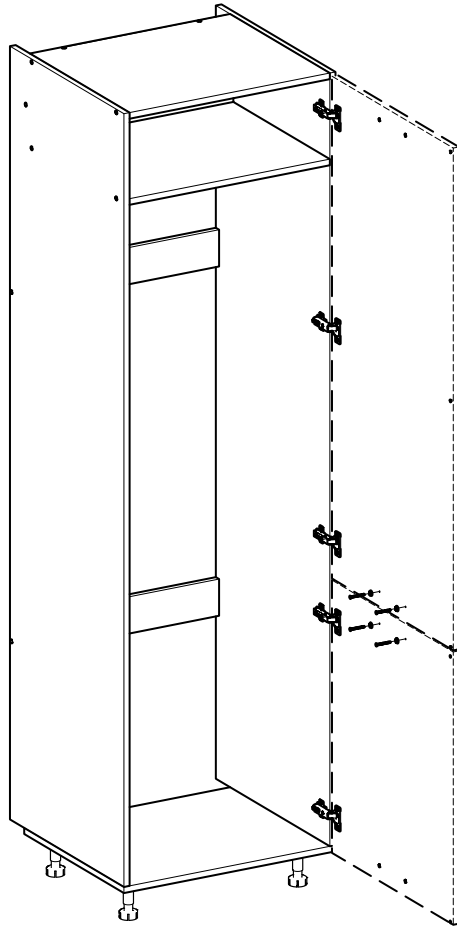
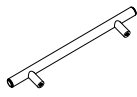


4x45

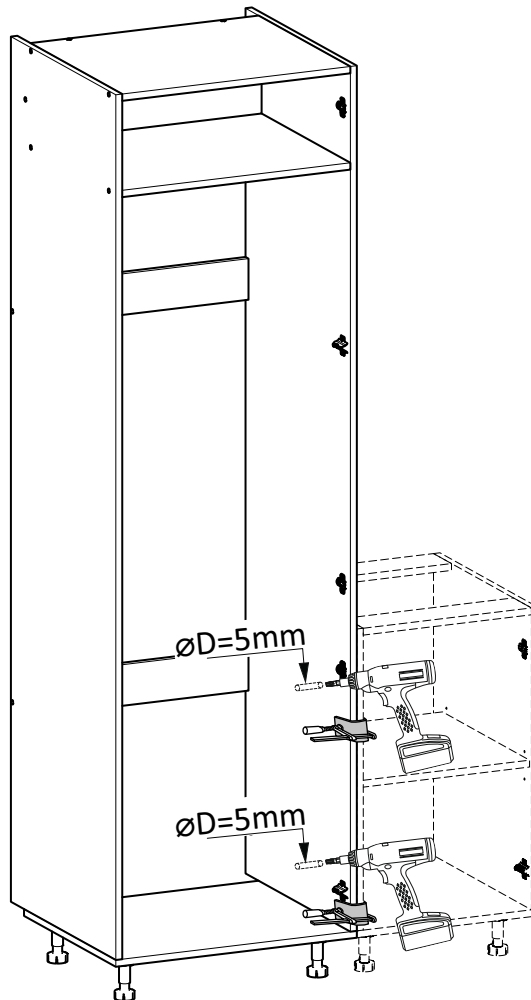
W
x 4



R
x 2



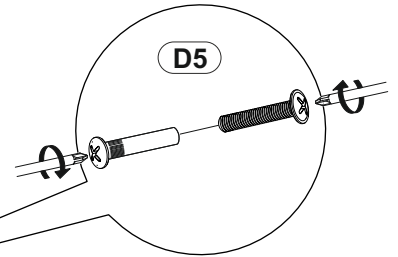
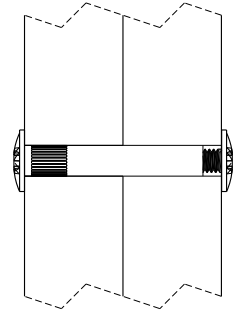
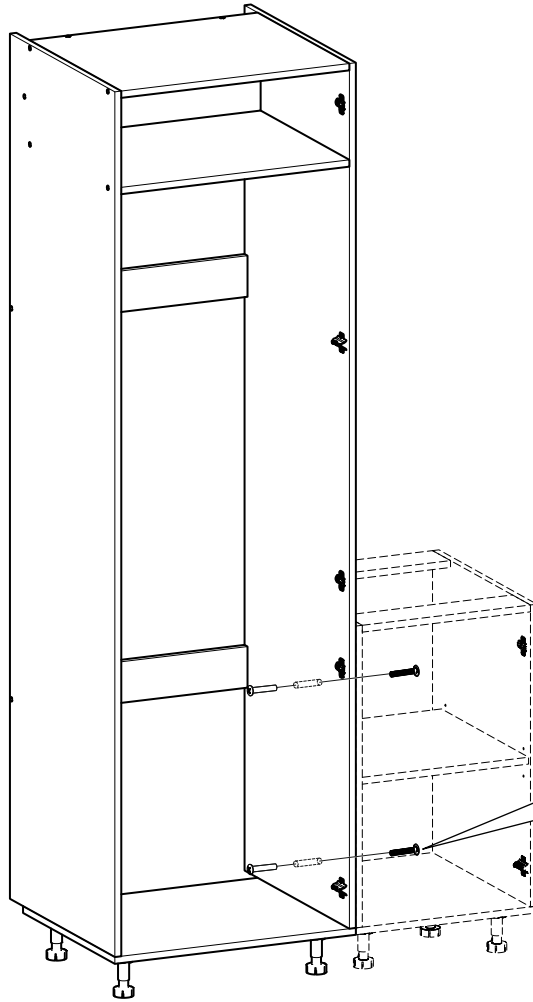
10



11

D5

x 2



12

Hk

x 2

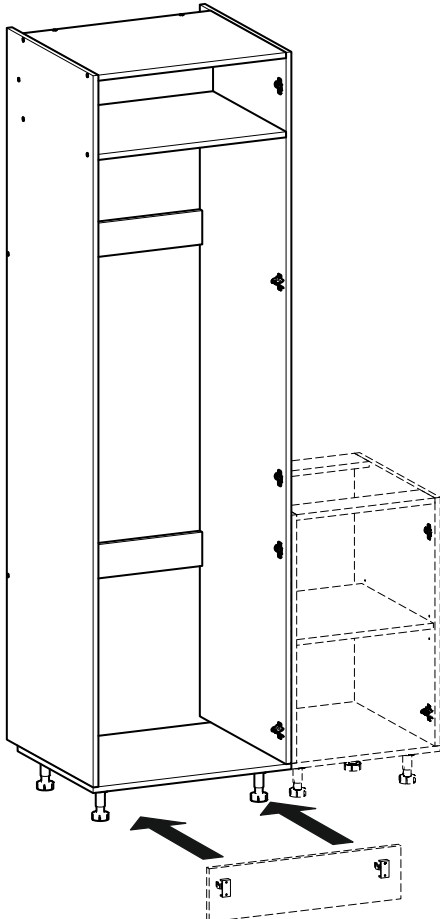


S1

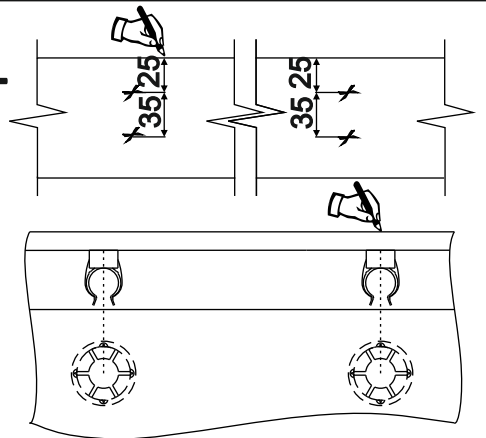
x 4



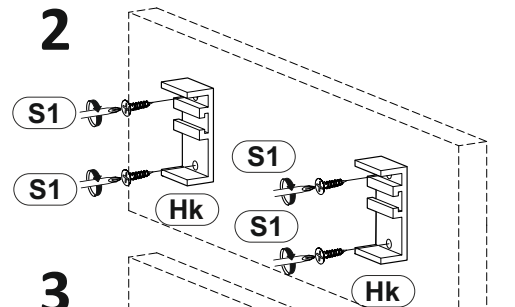
3.5x16



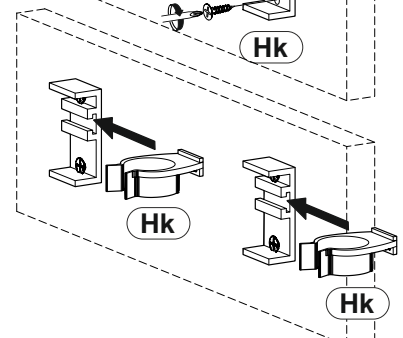
1




2



3



	<p>Important information Read carefully. Keep this information for further reference.</p> <p>GB WARNING</p> <p>Serious or fatal crushing injuries can occur from tipping over. To prevent this furniture from tipping over it must be permanently fixed to the wall.</p> <p>Filing devices for the wall are not included since different wall materials require different types of fixing devices. Use fixing devices suitable for the walls in your home. For advice on suitable filing systems, contact your local specialised dealer.</p>	<p>Wichtige Information Sorgfältig lesen Diese Information aufbewahren</p> <p>DE ACHTUNG</p> <p>Wenn Möbelstücke umkippen, können ernste oder lebensgefährliche Verletzungen durch Einklemmen die Folge sein. Um zu verhindern, dass das Möbelstück umkippt, muss es fest an der Wand verankert werden.</p> <p>Beschläge für die Wandbefestigung sind nicht beigegeben, da sie von der jeweiligen Wandbeschaffenheit abhängig sind. Befestigungsschraube benutzen, die für die heimischen Wände geeignet sind. Bei diesbezüglichen Fragen den örtlichen Fachhandel zu Rate ziehen.</p>	<p>Ważne informacje Przeeczytaj uważnie. Zachowaj ulotkę na przyszłość.</p> <p>PL UWAGA</p> <p>Przewrócenie sięmobili może doprowadzić do poważnych obrażeń i śmiertelności. Aby zapobiec przewróceniu sięmobieli, należy na stałe przymocować je dościany.</p> <p>W zestawie nie znajdująsięzaświadczenia, ponieważrozróżne rodzajeścian wymagająróżnych typówśrub. Używsłub odporowiadające siędo rodzaju Twojej ściany. W przypadku wątpliwości, jakich śrub użyć, skontaktuj sięz najbliższym specjalistycznym sklepem.</p>	<p>Informații importante Citeste cu atenție. Păstrațiaceastă informație pentru referință ulterioară.</p> <p>RO ATENȚIE</p> <p>Poți suferi răniri grave dacăte împiedici de coborâre de mobilier. Pentru prevenirea rănirilor, fixeazămobilierul pe perete.</p> <p>Accesorii de fixare pentru perete nu sunt incluse deoarece materialele diferite din care sunt făcuți pereții au nevoie de accesorii diferite de fixare. Folosește accesorii de fixare potrivite pentru pereții camerei tale. Contacteazăun specialist decazul tău care snt accesorii potrivite pentru peretii casei tale.</p>	<p>Informații importante Leer delectidamente. Guarda esta información para consultarla en el futuro.</p> <p>ES ADVERTENCIA</p> <p>Pueden producirse lesiones graves o fatales si vuelva un mueble. Para evitar que vuelva este mueble, debe fijarse permanentemente a la pared.</p> <p>No se incluyen los dispositivos de fijación, dado que los diversos materiales de pared requieren diferentes tipos de herrajes de fijación. Usa herrajes adecuados para el material de las paredes de tu casa. Para saber cuáles son los herrajes adecuados, pide consejo en tu tienda de muebles.</p>
<p>Informazioni importanti. Leggi attentamente. Conserva queste informazioni per ulteriori consultazioni.</p> <p>IT AVVERTENZA</p> <p>Se il mobile si ribalta può causare lesioni da compressione serie o fatali. Per prevenire il rischio che il mobile si ribalti, quest'ultimo deve essere fissato permanentemente alla parete.</p> <p>Gli accessori per il fissaggio alla parete non sono inclusi perché pareti di materiali diversi richiedono tipi diversi di accessori di fissaggio. Usa sistemi di fissaggio adatti alle pareti della tua casa. Per maggiori dettagli, rivolgiti a un rivenditore specializzato.</p>	<p>Belangrijke informatie Geef lezen Bewaar deze informatie voor toekomstig gebruik</p> <p>NL WAARSCHUWING</p> <p>Wanneer meubels omvallen, kan er ernstig of levensbedreigend beknemmingsletsel ontstaan. Om te voorkomen dat dit meubel omvalt, dient dit permanent aan de wand te worden bevestigd.</p> <p>Bevestigingsbeleg voor de wand is niet inbegrepen aangezien verschillende wandmaterialen verschillende soorten bevestigingsbeleg vereisen. Gebruik bevestigingsbeleg dat geschikt is voor de wanden in je huis. Voor advies over geschikt bevestigingsbeleg, neem contact op met de vakhandel.</p>	<p>Informații importante Atire atenționement. Conservez ces informații pentru un usage ulterioară.</p> <p>FR AVERTISSEMENT</p> <p>Risque de blessure grave en cas de chute du meuble. Pour éviter que le meuble ne bascule, il faut le fixer au mur de façon permanente.</p> <p>Les fixations ne sont pas incluses car leur choix dépend du matériau du mur sur lequel est fixé le meuble. Utilisez des fixations adaptées au matériau du mur. Pour obtenir des conseils sur les fixations à utiliser, adressez-vous à un revendeur spécialisé.</p>	<p>Informații importante Citeste cu atenție. Păstrațiaceastă informație pentru referință ulterioară.</p> <p>RO ATENȚIE</p> <p>Poți suferi răniri grave dacăte împiedici de coborâre de mobilier. Pentru prevenirea rănirilor, fixeazămobilierul pe perete.</p> <p>Accesorii de fixare pentru perete nu sunt incluse deoarece materialele diferite din care sunt făcuți pereții au nevoie de accesorii diferite de fixare. Folosește accesorii de fixare potrivite pentru pereții camerei tale. Contacteazăun specialist decazul tău care snt accesorii potrivite pentru peretii casei tale.</p>	<p>Önemli bilgi Dikkatli okuyunuz. Bu klavuzu ileride gerekebileceği için saklayınız.</p> <p>TR UYARI</p> <p>Mobilyanın devrilmesi sonucu ölümceci veya ciddi yaralanmalar meydana gelebilir. Devrilme riskini önlemek için mobilyanın duvara sabitlenmesi gerekmektedir.</p> <p>Duvar yapı malzemesini farklılık gösterenleceğinden mobilyanın duvara sabitlenmesi için gereken bağlarıntı parçaları farklı olabilir. Evinizin duvar yapı malzemesine uygun bağlarıntı parçaları seçiniz. Duvar yapı malzemesine uygun bağlarıntı parçaları satın almak için yerel yapı market ya da bir mobilya dükkanından bilgi alabilirsiniz.</p>	<p>Informații importante Leer delectidamente. Guarda esta información para consultarla en el futuro.</p> <p>ES ADVERTENCIA</p> <p>Pueden producirse lesiones graves o fatales si vuelva un mueble. Para evitar que vuelva este mueble, debe fijarse permanentemente a la pared.</p> <p>No se incluyen los dispositivos de fijación, dado que los diversos materiales de pared requieren diferentes tipos de herrajes de fijación. Usa herrajes adecuados para el material de las paredes de tu casa. Para saber cuáles son los herrajes adecuados, pide consejo en tu tienda de muebles.</p>
<p>Vážne informácie Pozorne si prečítajte. Sachovajte ove údaje na budúce potrebu.</p> <p>HR UPOZORENJE</p> <p>Ako se namještalj prevrne može doći do ozbiljnih ili smrtalnih ozljeda. Kako bi izbjegli prevrtanje ili samoposrtanje, ovaj namještalj mora biti pričvršćen na zid.</p> <p>Risikovanje da zid nisu pričvršteni s obzirom da različite vrste zida zahtijevaju uporabu različitim vrsta pričvršćivača. Upotrijebite pričvršćivače prikladne za zidove vašeg doma. Za savjet o prikladnim vrstama pričvršćivača kontaktirajte lokalnu specijaliziranu trgovinu.</p>	<p>Binnen Pazljivo pročítajte! Sachovajte ove údaje na budúce potrebu.</p> <p>SRB UPOZORENJE</p> <p>Mogu nastati ozbiljne povrede usled prevrtanja namještalja. Da ovaj namještalj ne bi pao, mora stalno biti pričvršćen za zid.</p> <p>Nisu dati okovi, pričvrti i šrafovi za pričvršćivanje jer se zidovi razlikuju i različiti materijali zahtijevaju i različite okove. Upotrijebite one koji su pogodni za zidove u vašem domu. Za savjet koje okove da upotrijebite, obratite se u lokalnoj govornici.</p>	<p>Fontos információ Kérjük, olvassa el alaposan, és őrizd meg ezt a papírt!</p> <p>HU FIGYELEM</p> <p>Azúró felborulása súlyos, vagy akár végzetes balesetet okozhat. Ahhoz, hogy ezt megelőzhesd, a bútor megfígyeljen a falhoz kell rögzíteni.</p> <p>Azöglizéshez szükséges kellekek nincsenek a csomagban, mivel a különböző típusú falakhoz különböző rögzítő eszközöket van szükség. Mindig a fal típusának megfelelő szerelvényeket használj! Megfígyelje rögzítő kiválasztásához fordulj szegítségért a szaküzletnek munkatársához!</p>	<p>Importante! Le estas instrucciones cuidadosamente. Guardar como referencia.</p> <p>PT IMPORTANTE</p> <p>As quedas de móveis podem originar esmagamento ou morte. Estes móveis devem ser fixados a parede para evitar possíveis quedas.</p> <p>Os diferentes tipos de parede requerem diferentes tipos de ferragens. Utilize ferragens adequadas as paredes da sua casa (ou paredes). Se não tiver a certeza do tipo de paredes ou ferragens a usar, consulte uma loja de ferragens.</p>	<p>Важна информация Прочитајте оважно. Зачувajte цео инструкцију</p> <p>UA УВАГА</p> <p>Важливі інформація! Прочитайте уважно. Збережіть цю інструкцію</p> <p>Падіння незарієжених мебел може спричинити серйозне або смертельне травмування людини. Щоб запобігти перекиданню цих мебелів, їх слід щільно прикріпити до стіни.</p> <p>Кріплення до стіни не додаються, оскільки різні матеріали потребують різних кріплень. Використовуйте кріплення пристрої, які пасують матеріалу Ваших стін. За порадою щодо належних систем кріплення звертайтеся у місцеву спеціалізовану крамницю.</p>	<p>Informații importante Citeste cu atenție. Păstrațiaceastă informație pentru referință ulterioară.</p> <p>RO URMĂRITORUL</p> <p>Ca să evitați căzăturile, este necesar să fixați acest mobilier pe perete.</p> <p>Informații importante Leer delectidamente. Guarda esta información para consultarla en el futuro.</p> <p>ES ADVERTENCIA</p> <p>Der kan opstå alvorlig eller livstruende ulykker, hvis møblet vælter. For at undgå at møblet vælter, skal det fastgøres permanent til væggen.</p> <p>Forskellige vægmaterialeer kræver forskellige typer af fastgørelse. Metoderne ligger i brug af fastgørelse, der passer til væggen i dit hjem. Hvis du er i tvivl om, hvilken type skruer/fastgørelse du skal bruge, skal du kontakte et byggefirma.</p>
<p>Важна информация Прочитајте оважно. Зачувajte цео инструкцију.</p> <p>RU ВНИМАНИЕ</p> <p>Опасношцавање мебели может привести к серьёзным или смертельным травмам. Чтобы избежать опрокидывания, этот предмет должен быть постоянно прикреплен к стене.</p> <p>Крепежные средства для крепления к стене не прилагаются для разных материалов стен. Требуется различный крепеж. Используйте крепежные средства, подходящие для материала стен в Вашем доме. Если Вы не уверены, какой тип крепежных средств использовать, обратитесь в специализированный магазин.</p>	<p>Важна информация Прочитајте оважно. Зачувajte цео инструкцију за брдуца справка.</p> <p>BG ВНИМАНИЕ</p> <p>Презагнутавање на тази мебел може да причини сериозни или фатални наредњавања. За да избегнете тази опасност, закрвете је заво до стенице.</p> <p>Комплектит не вклучува механизми за прикрвене к стенице. За да избегнете тази опасност, закрвете ја заво до стенице.</p>	<p>Viktig informasjon Les nøye. Spara informasjonen for framtidig bruk</p> <p>SE VARNING</p> <p>Alvorliga eller livsfarliga kraschskador kan ske om möblet vrider över. För att förhindra att den fall mobeln vrida måste den fästas permanent vid väggen.</p> <p>Fästbeslag för väggen medföljer inte eftersom olika väggmaterial kräver olika typer av fästbeslag. Använd ett fästbeslag som passar för väggen i hemma hos dig. För råd om lämpliga fästbeslag, kontakta din fachhandlare.</p>	<p>Les plus importante Lisez attentivement. Gardez cette information pour une utilisation ultérieure.</p> <p>NO ADVARSEL</p> <p>Alvorlige ulykker kan skje som følge av møbler som velt. For å forhindre at dette møbelet faller, må det festes permanent til veggen.</p> <p>Festemidler for vegg er ikke inkludert fordi ulike veggmaterialer krever ulike festemidler. Bruk festemidler som passer til veggene i hjemmet ditt. Kontakt din nærmeste faghandel for råd om festemidler.</p>	<p>Önemli bilgi Dikkatli okuyunuz. Bu klavuzu ileride gerekebileceği için saklayınız.</p> <p>TR UYARI</p> <p>Uzun süreli devrilme riski olan mobilyaların duvara sabitlenmesi gerekmektedir. Mobilyanın devrilmesi sonucu ölümceci veya ciddi yaralanmalar meydana gelebilir. Devrilme riskini önlemek için mobilyanın duvara sabitlenmesi gerekmektedir.</p> <p>Duvar yapı malzemesini farklılık gösterenleceğinden mobilyanın duvara sabitlenmesi için gereken bağlarıntı parçaları farklı olabilir. Evinizin duvar yapı malzemesine uygun bağlarıntı parçaları seçiniz. Duvar yapı malzemesine uygun bağlarıntı parçaları satın almak için yerel yapı market ya da bir mobilya dükkanından bilgi alabilirsiniz.</p>	<p>Informații importante Citeste cu atenție. Păstrațiaceastă informație pentru referință ulterioară.</p> <p>RO URMĂRITORUL</p> <p>Ca să evitați căzăturile, este necesar să fixați acest mobilier pe perete.</p> <p>Informații importante Leer delectidamente. Guarda esta información para consultarla en el futuro.</p> <p>ES ADVERTENCIA</p> <p>Der kan opstå alvorlig eller livstruende ulykker, hvis møblet vælter. For at undgå at møblet vælter, skal det fastgøres permanent til væggen.</p> <p>Forskellige vægmaterialeer kræver forskellige typer af fastgørelse. Metoderne ligger i brug af fastgørelse, der passer til væggen i dit hjem. Hvis du er i tvivl om, hvilken type skruer/fastgørelse du skal bruge, skal du kontakte et byggefirma.</p>
<p>Важна информация Прочитајте оважно. Зачувajte цео инструкцију.</p> <p>RU ВНИМАНИЕ</p> <p>Опасношцавање мебели может привести к серьёзным или смертельным травмам. Чтобы избежать опрокидывания, этот предмет должен быть постоянно прикреплен к стене.</p> <p>Крепежные средства для крепления к стене не прилагаются для разных материалов стен. Требуется различный крепеж. Используйте крепежные средства, подходящие для материала стен в Вашем доме. Если Вы не уверены, какой тип крепежных средств использовать, обратитесь в специализированный магазин.</p>	<p>Viktig informasjon Les nøye. Spara informasjonen for framtidig bruk</p> <p>SE VARNING</p> <p>Alvorliga eller livsfarliga kraschskador kan ske om möblet vrider över. För att förhindra att den fall mobeln vrida måste den fästas permanent vid väggen.</p> <p>Fästbeslag för väggen medföljer inte eftersom olika väggmaterial kräver olika typer av fästbeslag. Använd ett fästbeslag som passar för väggen i hemma hos dig. För råd om lämpliga fästbeslag, kontakta din fachhandlare.</p>	<p>Önemli bilgi Dikkatli okuyunuz. Bu klavuzu ileride gerekebileceği için saklayınız.</p> <p>TR UYARI</p> <p>Uzun süreli devrilme riski olan mobilyaların duvara sabitlenmesi gerekmektedir. Mobilyanın devrilmesi sonucu ölümceci veya ciddi yaralanmalar meydana gelebilir. Devrilme riskini önlemek için mobilyanın duvara sabitlenmesi gerekmektedir.</p> <p>Duvar yapı malzemesini farklılık gösterenleceğinden mobilyanın duvara sabitlenmesi için gereken bağlarıntı parçaları farklı olabilir. Evinizin duvar yapı malzemesine uygun bağlarıntı parçaları seçiniz. Duvar yapı malzemesine uygun bağlarıntı parçaları satın almak için yerel yapı market ya da bir mobilya dükkanından bilgi alabilirsiniz.</p>	<p>Önemli bilgi Dikkatli okuyunuz. Bu klavuzu ileride gerekebileceği için saklayınız.</p> <p>TR UYARI</p> <p>Mobilyanın devrilmesi sonucu ölümceci veya ciddi yaralanmalar meydana gelebilir. Devrilme riskini önlemek için mobilyanın duvara sabitlenmesi gerekmektedir.</p> <p>Duvar yapı malzemesine uygun bağlarıntı parçaları seçiniz. Duvar yapı malzemesine uygun bağlarıntı parçaları satın almak için yerel yapı market ya da bir mobilya dükkanından bilgi alabilirsiniz.</p>	<p>Informații importante Citeste cu atenție. Păstrațiaceastă informație pentru referință ulterioară.</p> <p>RO URMĂRITORUL</p> <p>Ca să evitați căzăturile, este necesar să fixați acest mobilier pe perete.</p> <p>Informații importante Leer delectidamente. Guarda esta información para consultarla en el futuro.</p> <p>ES ADVERTENCIA</p> <p>Der kan opstå alvorlig eller livstruende ulykker, hvis møblet vælter. For at undgå at møblet vælter, skal det fastgøres permanent til væggen.</p> <p>Forskellige vægmaterialeer kræver forskellige typer af fastgørelse. Metoderne ligger i brug af fastgørelse, der passer til væggen i dit hjem. Hvis du er i tvivl om, hvilken type skruer/fastgørelse du skal bruge, skal du kontakte et byggefirma.</p>	

VENTO 60/214

