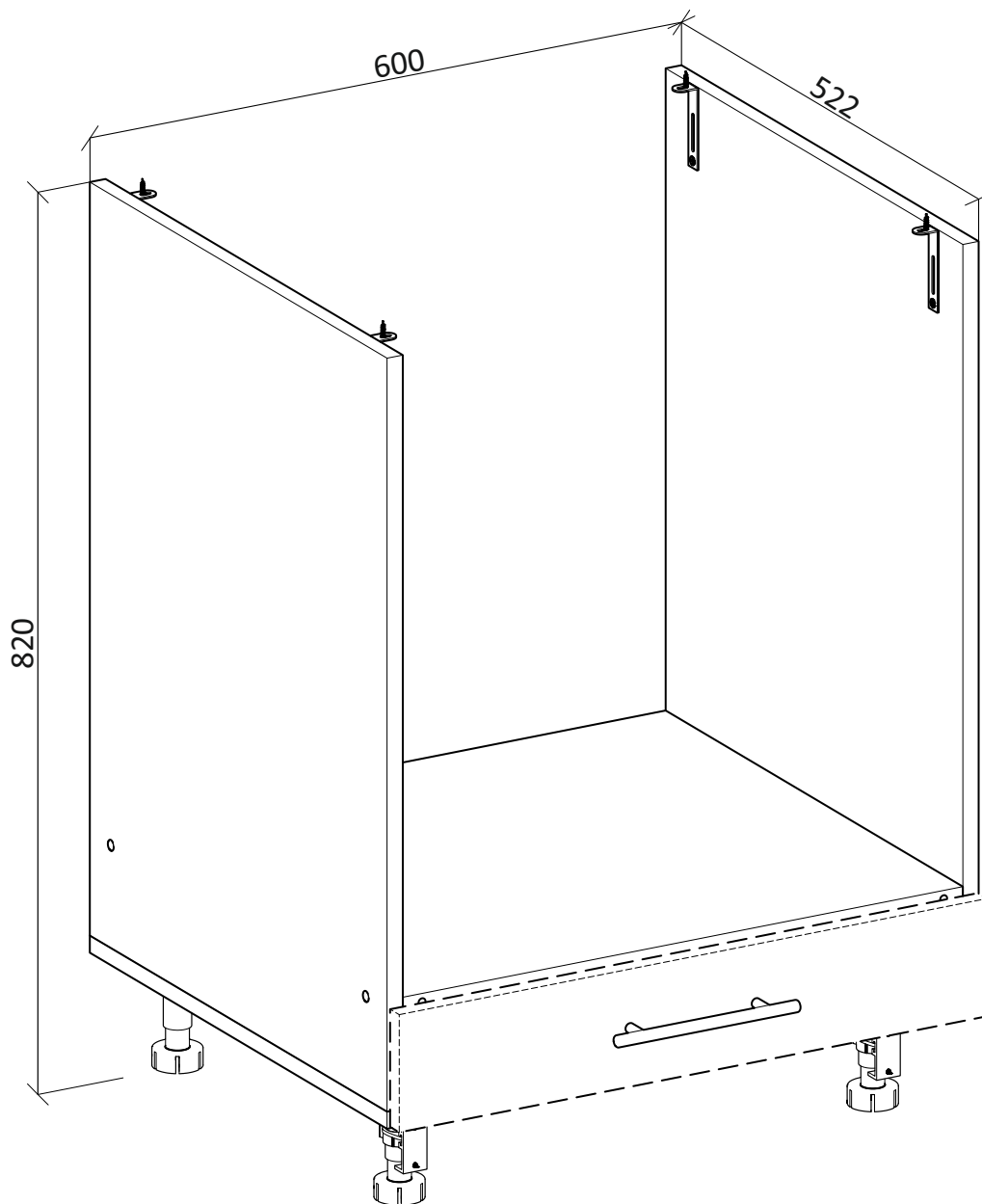


# VENTO

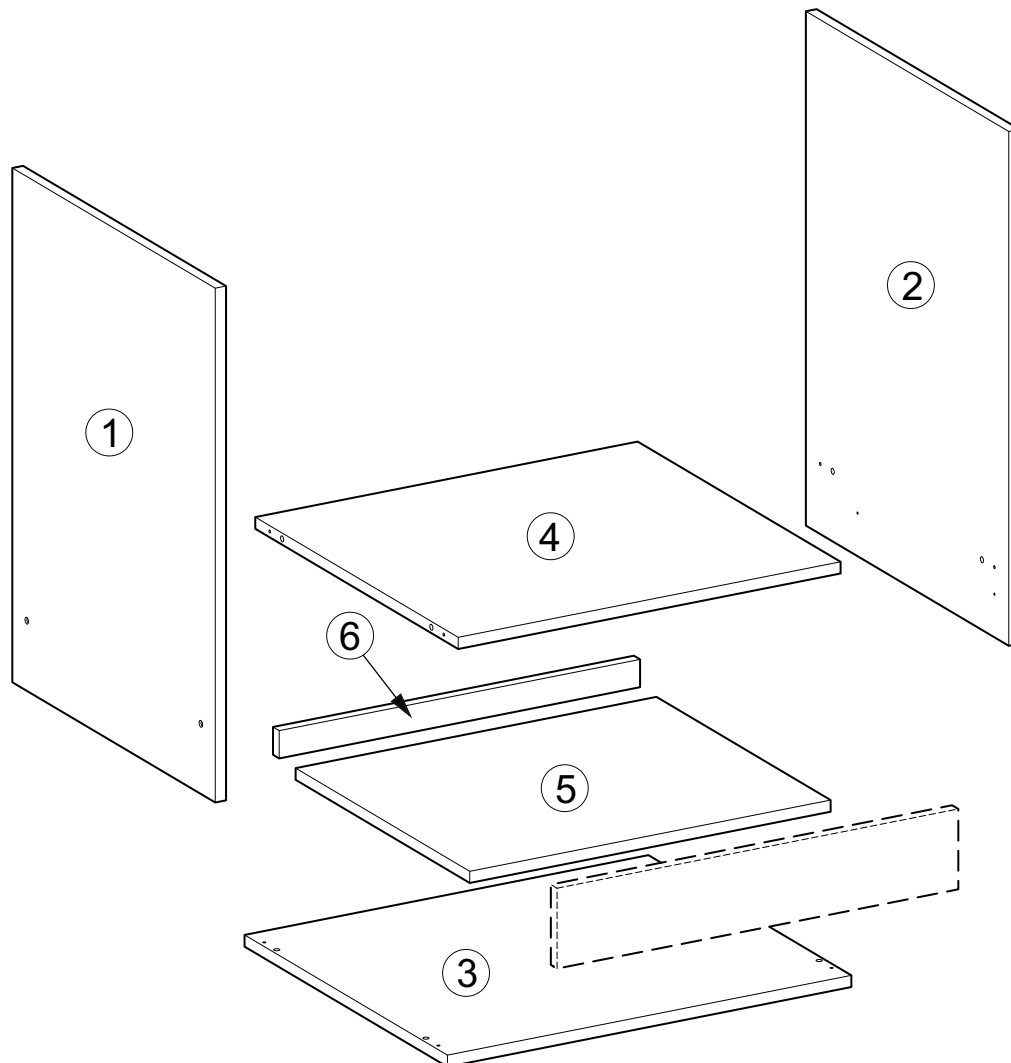


- (RU)** Инструкция по сборке: НДм 60/82
- (CZ)** Návod montáž: ST 60/82
- (HU)** Szerelési útmutató: S 60/82
- (EN)** Assembly instructions: BO 60/82
- (SK)** Návod montáž: SR 60/82
- (PL)** Instrukcja montaż: DP 60/82;

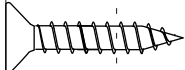
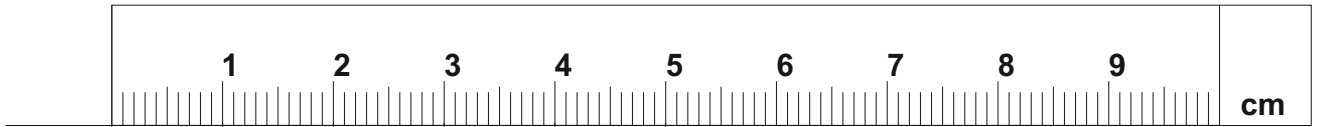
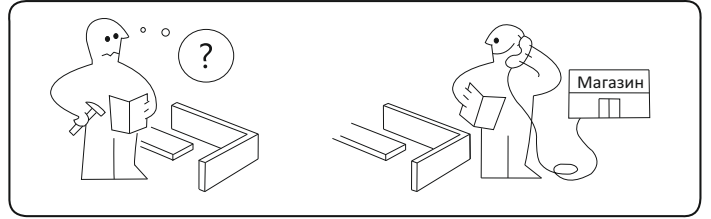
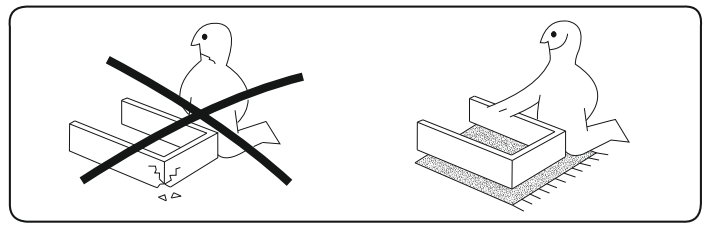
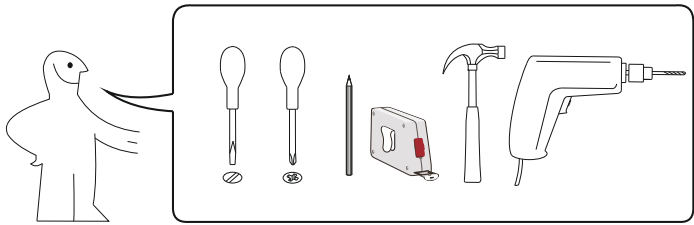
# VENTO

## 60/82

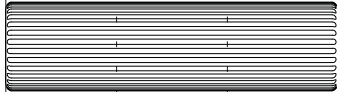
(RU) № детали	Размер (мм)	Количество (шт)
(CZ) № podrobnosti	Rozměr (mm)	Množství (ks)
(HU) № részletek	Méret (mm)	Mennyiség (db)
(EN) № details	Size (mm)	Quantity (pcs)
(SK) № podrobnosti	Rozmer (mm)	Množstvo (ks)
(PL) № szczegóły	Rozmiar (mm)	Lkość (szt)
1	704 x 522 x 16	1
2	704 x 522 x 16	1
3	600 x 522 x 16	1
4	568 x 522 x 16	1
5	536 x 448 x 16	1
6	536 x 38 x 16	1



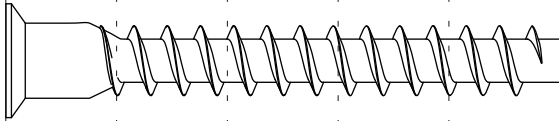
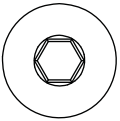
<b>S1</b> x 42 3.5x16	<b>Pz</b> x 4	<b>D5</b> x 2	<b>M</b> x 1 450x53
<b>I</b> x 8 8x30	<b>K</b> x 8 6.4x50	<b>KK</b> x 1	<b>Kz</b> x 4
<b>H</b> x 4	<b>Hk</b> x 2	<b>D</b> x 2 4x45	<b>W</b> x 2
			<b>O</b> x 2
			<b>R</b> x 1



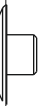
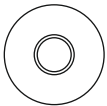
S1



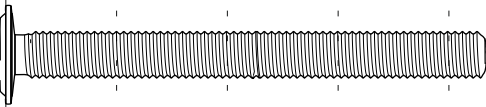
I



K



Kz



D

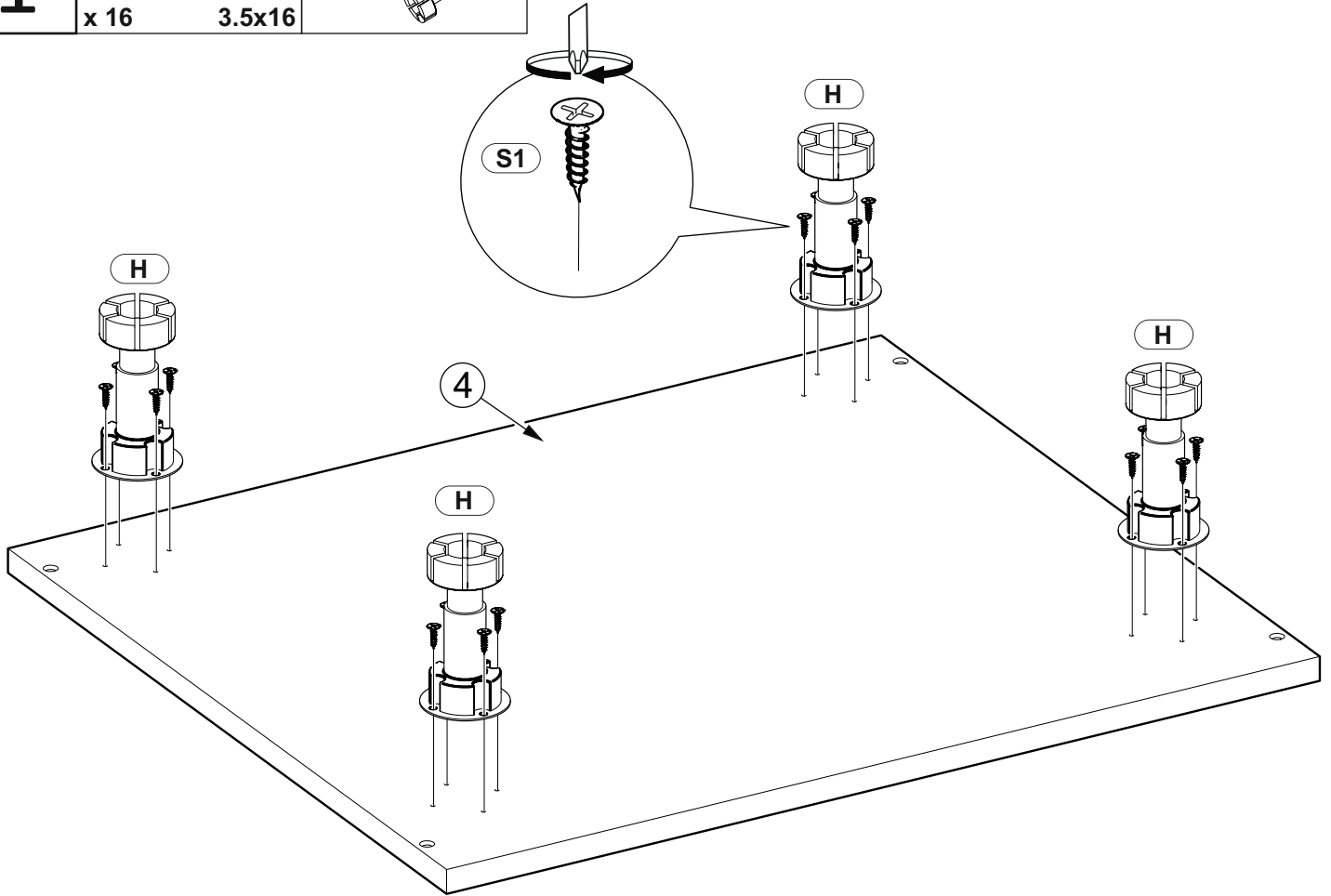
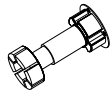
# 1

**S1**

x 16



3.5x16

**H**

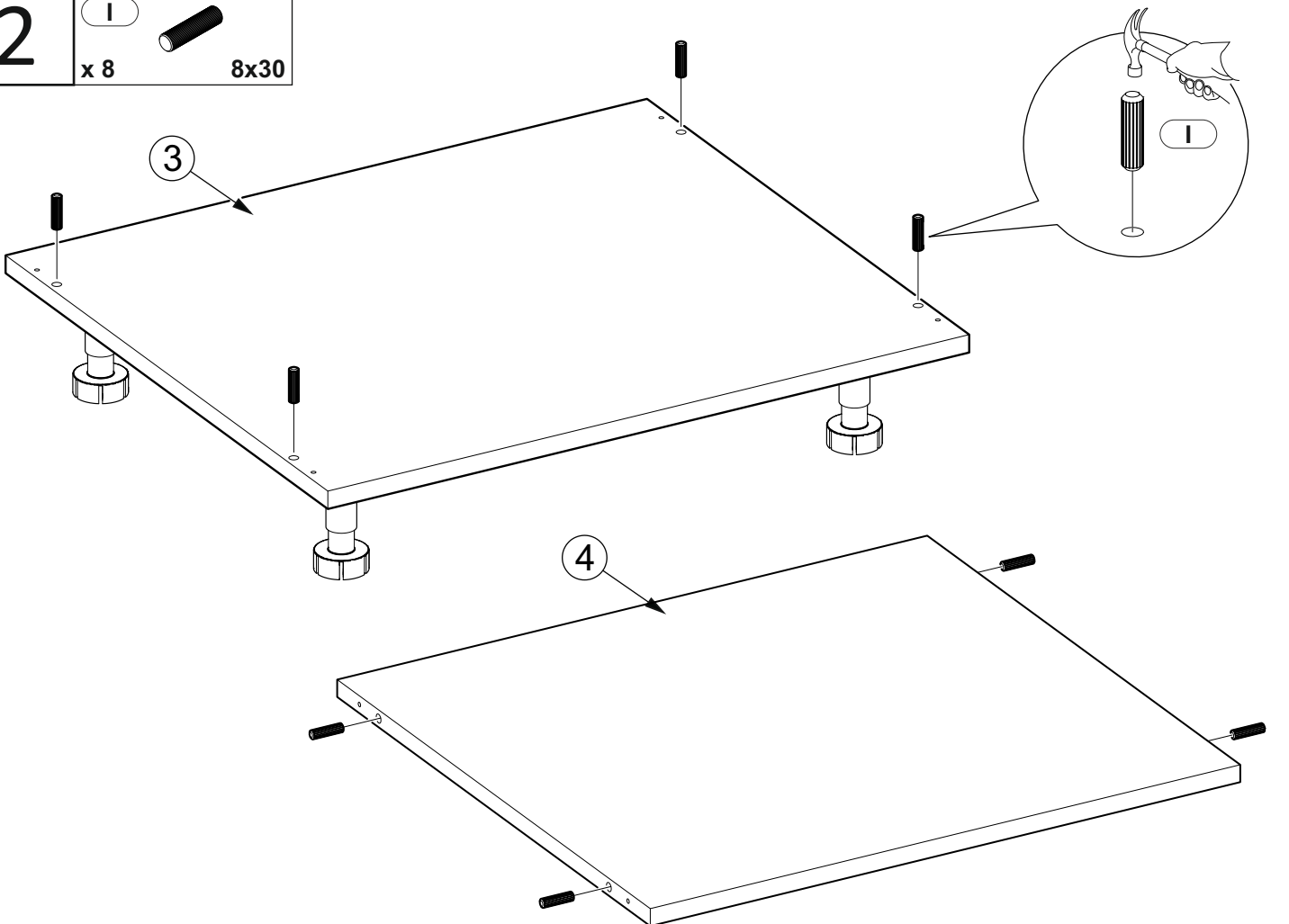
# 2

**I**

x 8

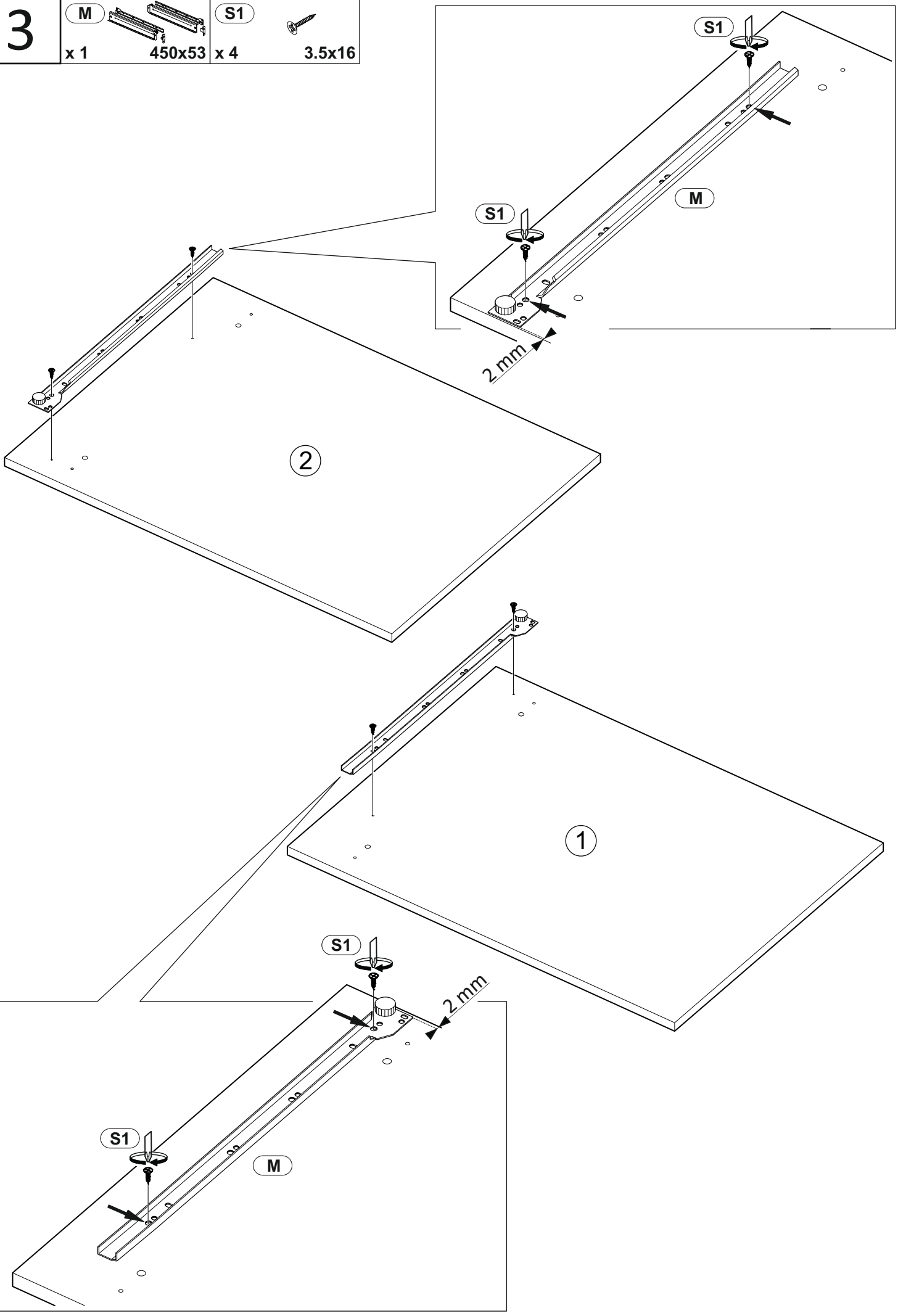


8x30



3

M x 1 450x53 S1 x 4 3.5x16

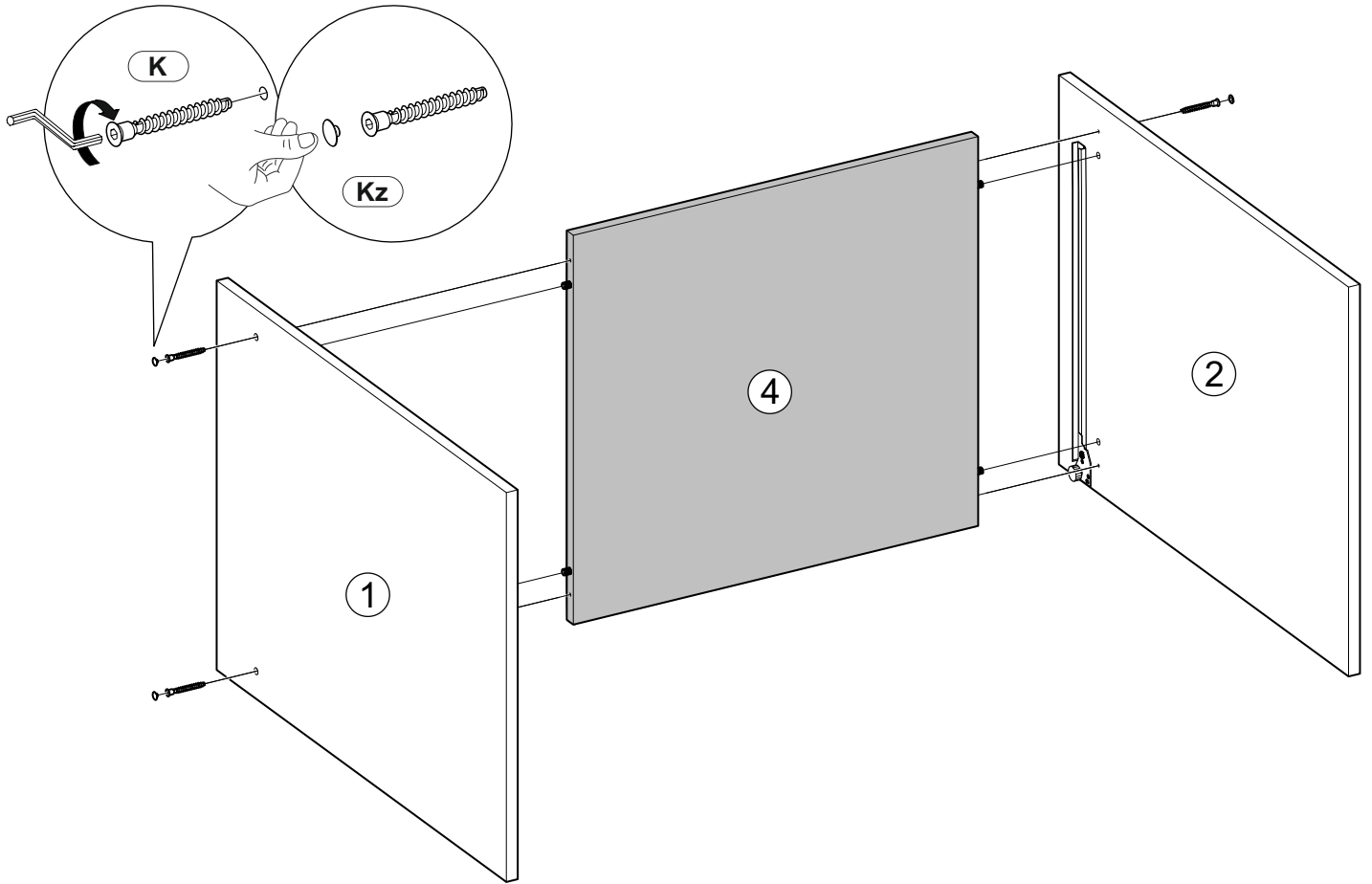


4

K  
x 4

6.4x50

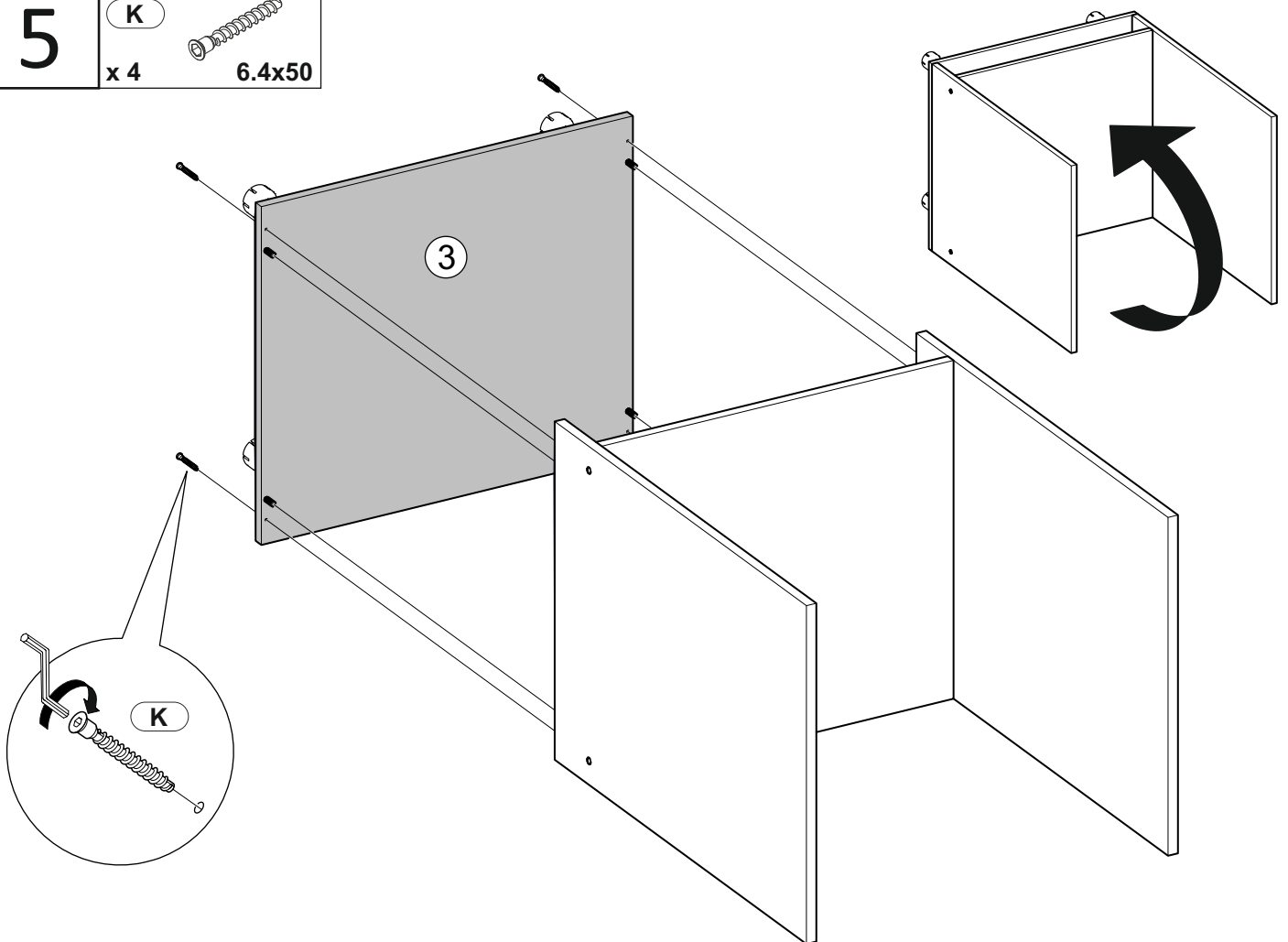
Kz  
x 4



5

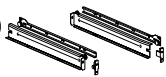
K  
x 4

6.4x50



6

M



x 1

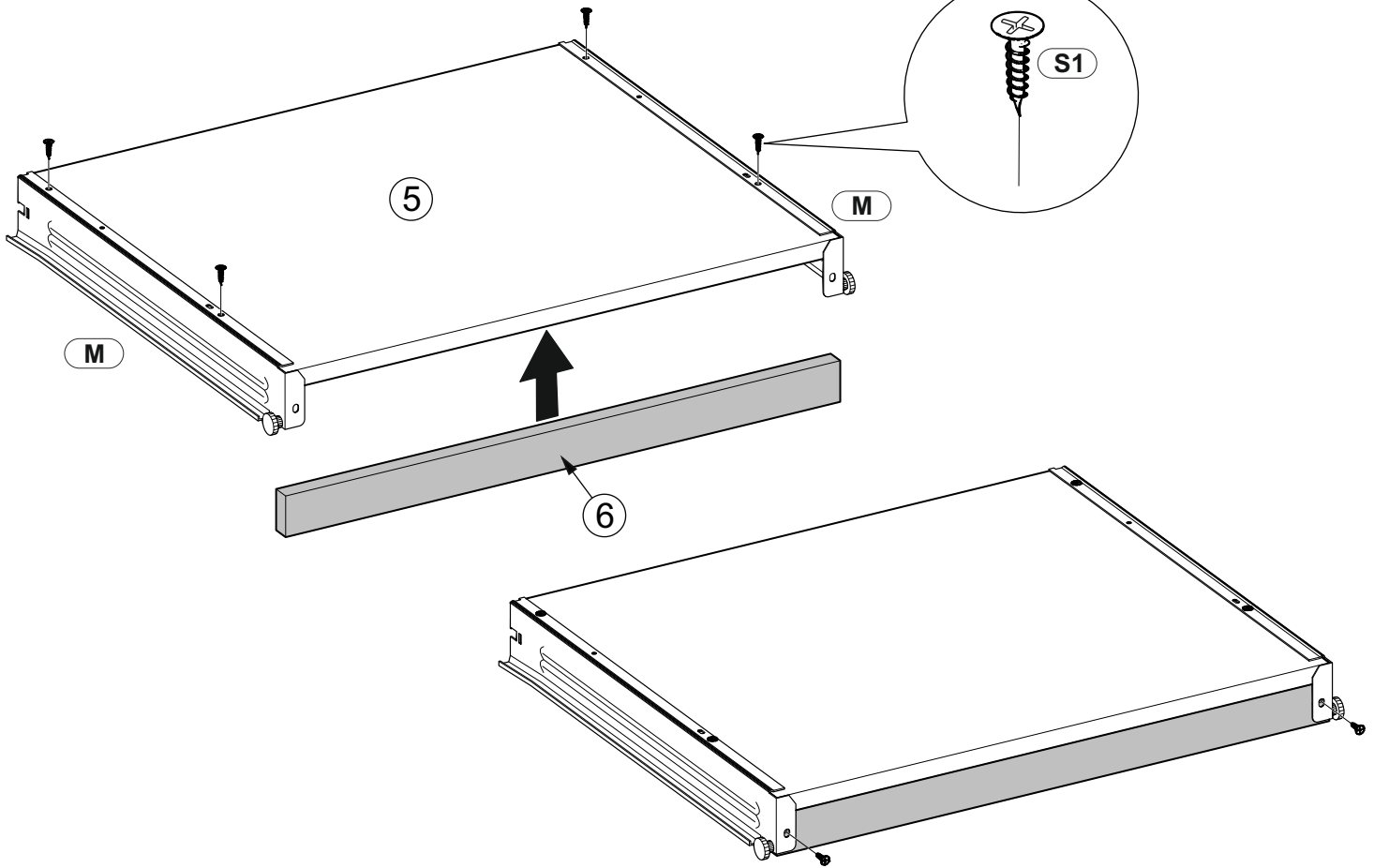
450x53

S1



x 6

3.5x16



7

D



x 2

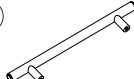
4x45

W



x 2

R



x 1

O



x 2

M



x 1

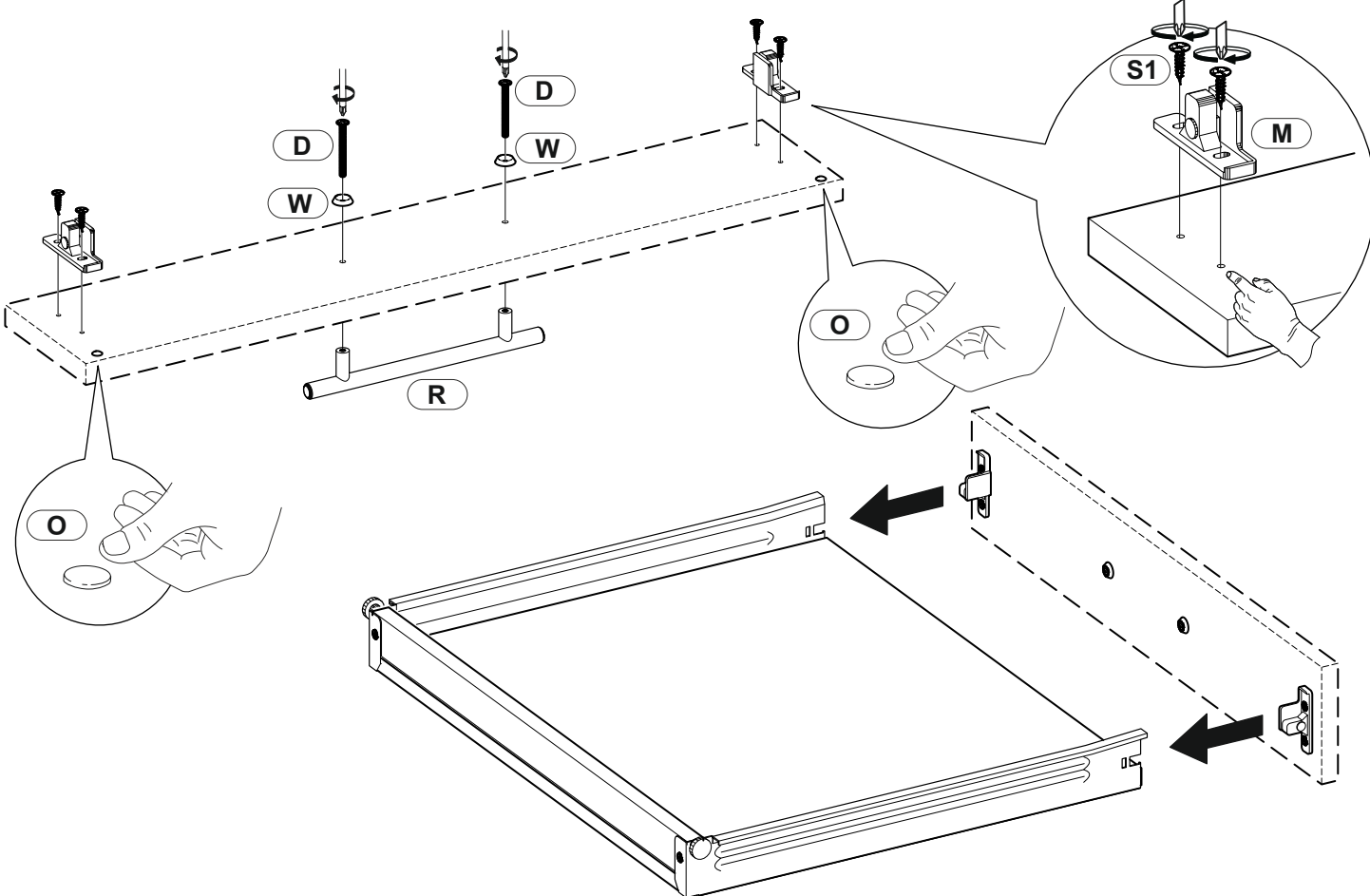
450x53

S1

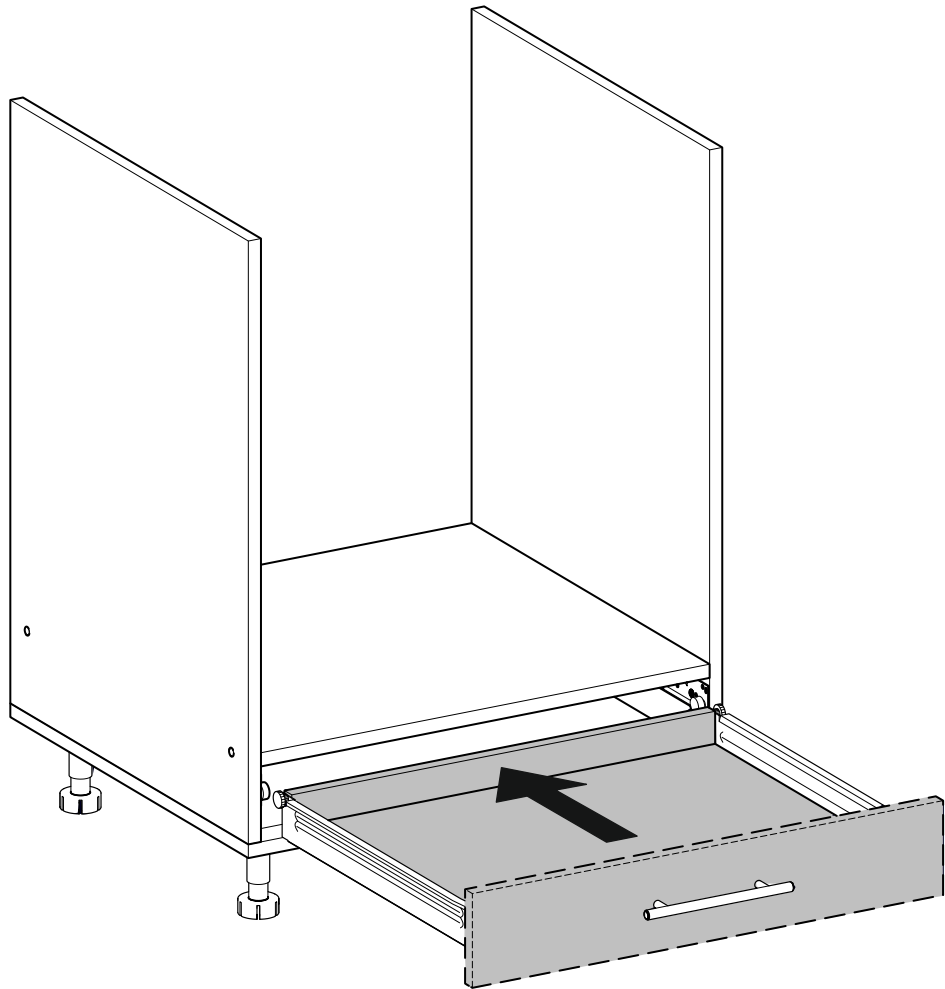


x 6

3.5x16



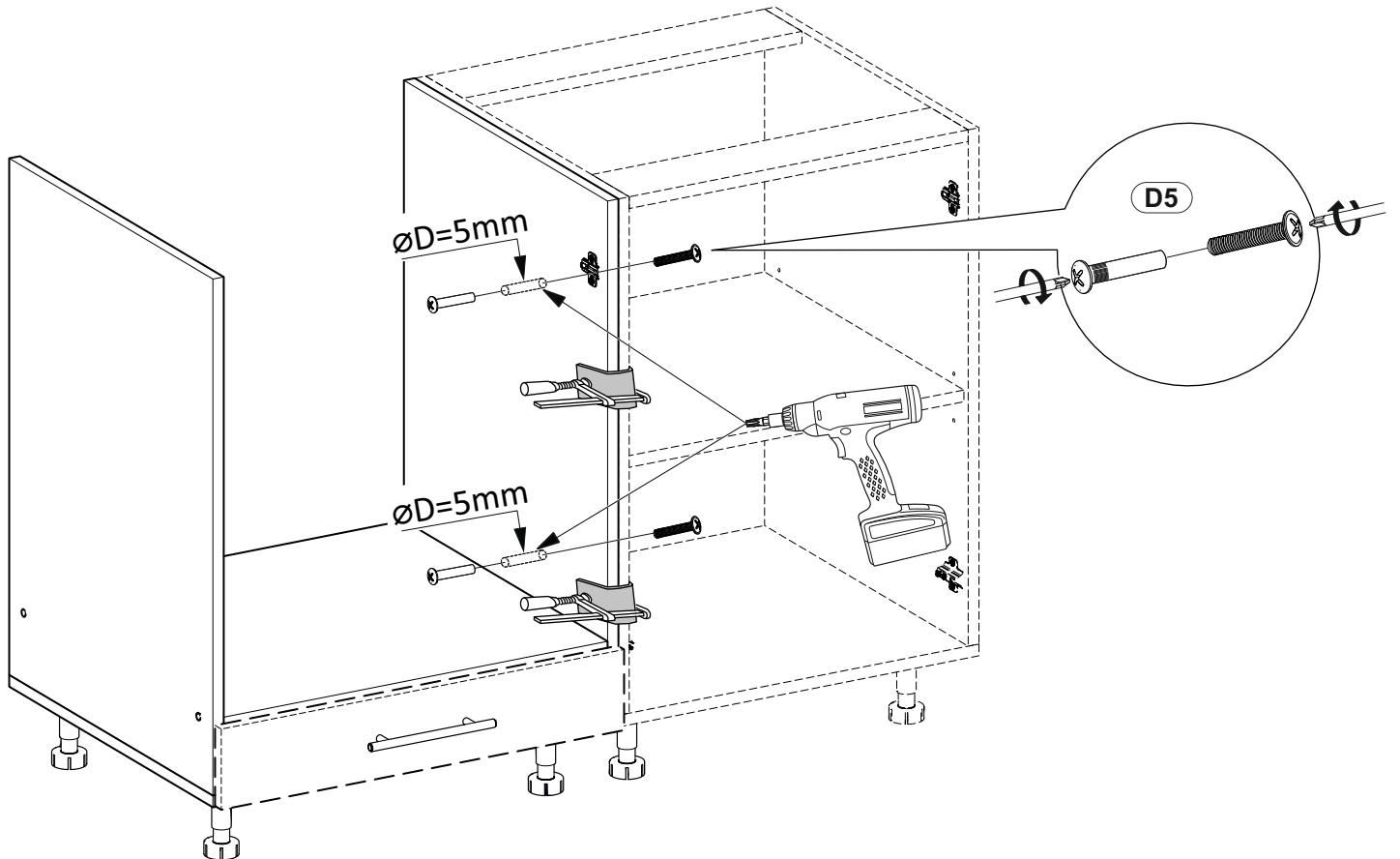
8



9

D5

x 2



# 10

**S1**

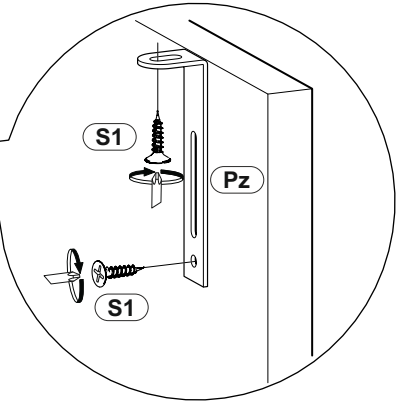
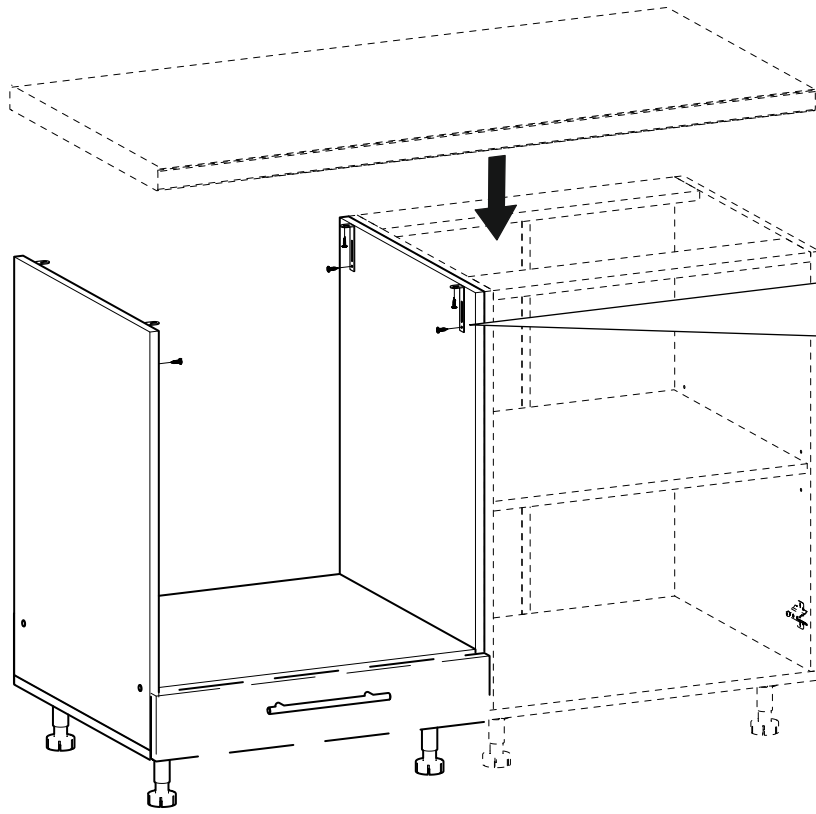
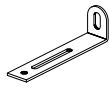
x 8



3.5x16

**Pz**

x 4



# 11

**Hk**

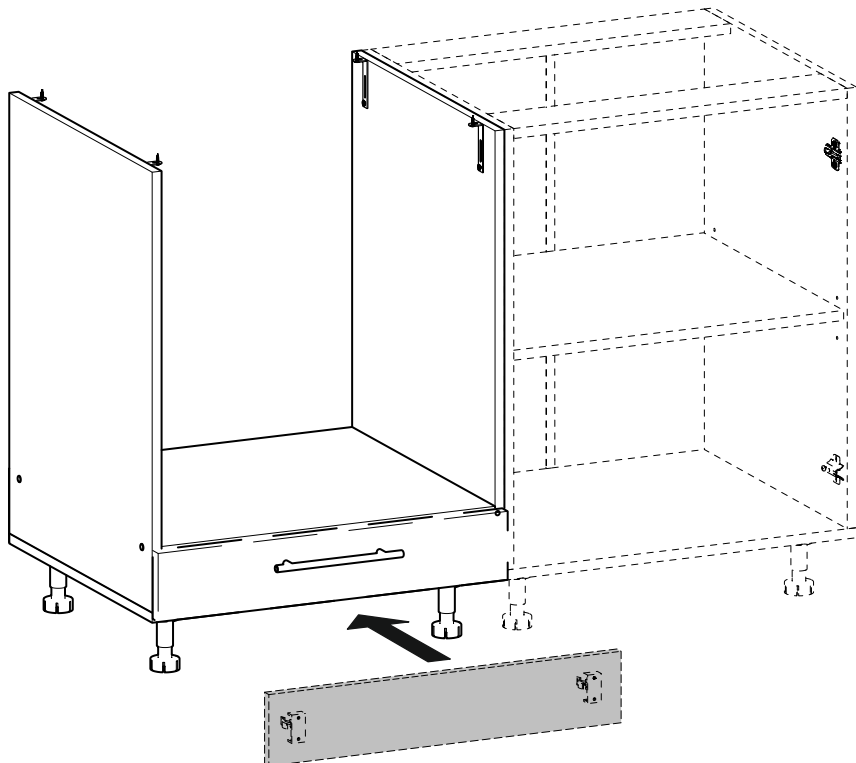
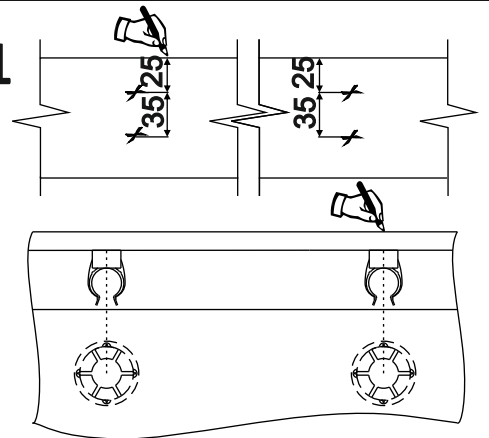
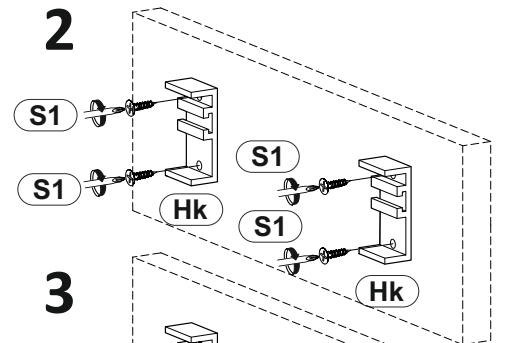
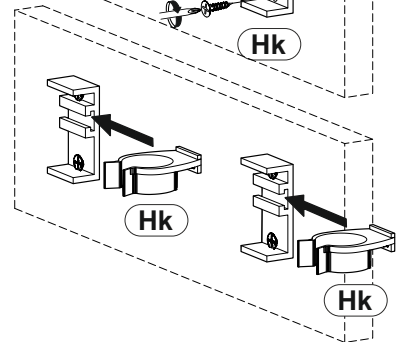
x 2


**S1**

x 4



3.5x16

**1****2****3**

	<p><b>Important information</b> Read carefully. Keep this information for further reference.</p> <p><b>GB WARNING</b></p> <p>Serious or fatal crushing injuries can occur from furniture tip-over. To prevent this furniture from tipping over it must be permanently fixed to the wall.</p> <p>Firing devices for the wall are not included since different wall materials require different types of fixing devices. Use fixing devices suitable for the walls in your home. For advice on suitable fixing systems, contact your local specialised dealer.</p>	<p><b>Wichtige Information</b> Sorgfältig lesen Diese Information aufbewahren</p> <p><b>DE ACHTUNG</b></p> <p>Wenn Möbelstücke umkippen, können ernste oder lebensgefährliche Verletzungen durch Einklemmen die Folge sein. Um zu verhindern, dass das Möbelstück umkippt, muss es fest an der Wand verankert werden.</p> <p>Beschläge für die Wandbefestigung sind nicht beigegeben, da sie von der jeweiligen Wandbeschaffenheit abhängig sind. Befestigungsschläge benutzen, die für die heimischen Wände geeignet sind. Bei diesbezüglichen Fragen den örtlichen Fachhandel zu Rate ziehen.</p>	<p><b>Ważne informacje</b> Przeżyłaj uważnie. Zachowaj ulotkę na przyszłość.</p> <p><b>PL UWAGA</b></p> <p>Przewrócenie sięmobili może doprowadzić do poważnych obrażeń i śmiertelności. Aby zapobiec przewróceniu sięmobieli, należy na stałe przytworzyć je do ściany.</p> <p>W zestawie nie znajdują się urządzenia mocujące, ponieważ rozróżnianie wymaga różnorodnych typów urządzeń. Użyj urządzeń odpowiednich dościany w Twoim domu. W przypadku wątpliwości, jakichśubstancji, skontaktuj sięz najbliższym specjalizowanym sklepem.</p>	<p><b>Ważná informácia</b> Čítajte pevné. Uchovajte ju pre budúci potrebu.</p> <p><b>CZ VAROVÁNÍ</b></p> <p>Pokud se nábytek převrhne, může dojít k velmi vážným nebo dokonce fatálním poraněním. Aby se převržení nábytku zabránilo, musí být pevně připevněn ke stěně.</p> <p>Upevňovací materiály není součástí balení, protože se liší v závislosti na materiálu stěny. Používejte tedy upevňovací materiály, který je vhodný pro daný materiál stěny. Pokud máte jakýkoliv dotaz, obraťte se na místního odborníka.</p>	<p><b>Detailed information</b> Please read carefully. Keep this information for future reference.</p> <p><b>SK UPOZORNENIE</b></p> <p>Prevrhnutie nábytku môže spôsobiť vážne šmrtné zranenia. Aby sa zabránilo prevrhnutiu nábytku, upevňte ho ku stene.</p> <p>Upevňovací materiál nie je súčasťou balenia, pretože na každý materiál steny je potrebné použiť typ skrutky a možníky. Použite upevňovací materiál vhodný na konkrétny typ materiálu, z ktorého je vaša stena vyrobená. V prípade potreby sa poraďte s odborníkom.</p>
<p><b>Informazioni importanti.</b> Leggi attentamente. Conserva queste informazioni per ulteriori consultazioni.</p> <p><b>IT AVVERTENZA</b></p> <p>Se il mobile si ribalta può causare lesioni da compressione serie o fatali. Per prevenire il rischio che il mobile si ribalti, quest'ultimo deve essere fissato permanentemente alla parete.</p> <p>Gli accessori per il fissaggio alla parete non sono inclusi perché pareti di materiali diversi richiedono tipi diversi di accessori di fissaggio. Usa sistemi di fissaggio adatti alle pareti della tua casa. Per maggiori dettagli, rivolgiti a un rivenditore specializzato.</p>	<p><b>Belangrijke informatie</b> Geef lezen Bewaar deze informatie voor toekomstig gebruik</p> <p><b>NL WAARSCHUWING</b></p> <p>Wanneer meubels omvallen, kan er ernstig of levensbedreigend beknemmingsletsel ontstaan. Om te voorkomen dat dit meubel omvalt, dient dit permanent aan de wand te worden bevestigd.</p> <p>Bevestigingsbeleg voor de wand is niet inbegrepen aangezien verschillende wandmaterialen verschillende soorten bevestigingsbeleg vereisen. Gebruik bevestigingsbeleg dat geschikt is voor de wanden in je huis. Voor advies over geschikt bevestigingsbeleg, neem contact op met de vakhandel.</p>	<p><b>Informazione importante</b> Atte attenzione. Conservare questa informazione per un uso futuro.</p> <p><b>FR AVERTISSEMENT</b></p> <p>Risque de blessure grave en cas de chute du meuble. Pour éviter que le meuble ne bascule, il faut le fixer au mur de façon permanente.</p> <p>Les fixations ne sont pas incluses car leur choix dépend du matériau du mur sur lequel est fixé le meuble. Utilisez des fixations adaptées au matériau du mur. Pour obtenir des conseils sur les fixations à utiliser, adressez-vous à un revendeur spécialisé.</p>	<p><b>Informații importante</b> Citește cu atenție. Pastrează această informație pentru referință ulterioară.</p> <p><b>RO ATENȚIE</b></p> <p>Poți suferi rănii grave dacă împiedici de coborâre de mobilier. Pentru prevenirea rănirii, fixează mobila pe perete.</p> <p>Accesorii de fixare pentru perete nu sunt incluse deoarece materialele diferite din care sunt făcuti pereții au nevoie de accesorii diferite de fixare. Folosește accesorii de fixare potrivite pentru pereții camerei tale. Contactează un specialist de vânzare care sari accesorii potrivite pentru camera ta.</p>	<p><b>Orientir bilgi</b> Dikkatli okuyunuz. Bu klavuzu ileride gerekebileceği için saklayınız.</p> <p><b>TR UYARI</b></p> <p>Mobilyanın devrilmesi sonucu ölümceci veya ciddi yaralanmalar meydana gelebilir. Devrilme riskini önlemek için mobilyanın duvara sabitlenmesi gerekmektedir.</p> <p>Duvar yapri malzemesi farklılık gösterebileceğinden mobilyanın duvara sabitlenmesi için gereken bagdanti gerektirir. İrline dani degilir. Evinizin duvar yapri malzemesine uygun bagdanti gerektirir. Sepiniz Duvar yapri malzemesine uygun bagdanti gerektirir. Sepiniz duvar yapri malzemesine uygun bagdanti gerektirir. Sepiniz duvar yapri malzemesine uygun bagdanti gerektirir. Sepiniz duvar yapri malzemesine uygun bagdanti gerektirir.</p>	<p><b>Información importante</b> Leer detenidamente. Guarda esta información para consultarla en el futuro.</p> <p><b>ES ADVERTENCIA</b></p> <p>Pueden producirse lesiones o fatales si vuela un mueble. Para evitar que vuelque este mueble, debe fijarse permanentemente a la pared.</p> <p>No se incluyen los dispositivos de fijación, dado que los diversos materiales de pared requieren diferentes tipos de herrajes de fijación. Usa herrajes adecuados para el material de las paredes de tu casa. Para saber cuáles son los herrajes adecuados, pide consejo en tu tienda habitual.</p> <p>Vadige oplysninger! Læs omhyggeligt. Gem disse oplysninger til senere brug.</p> <p><b>DK ADVARSEL</b></p> <p>Der kan opstå alvorlig eller livstruende iltidskade, hvis møblet vælter. For at undgå at møblet vælter, skal det fastgøres permanent til væggen.</p> <p>Forsikrelse vægmaterialer kræver forskellige skruer og raminger. Medtøber ikke. Brug skruer og raminger, der passer til væggen i dit hjem. Hvis du er i tvivl om, hvilken type skruer/raminger du skal bruge, skal du kontakte et byggefirma.</p>
<p><b>Vażne informacje</b> Wniateliwie przeczytaj. Zachowaj te informacje.</p> <p><b>RU ВНИМАНИЕ</b></p> <p>Определённые модели могут привести к серьёзным или смертельным травмам взрослых и детей. Для предотвращения подобных повреждений мебель должна быть постоянно прикреплена к стене.</p> <p>Крепежные средства для крепления к стене не прилагаются для разных материалов стен. Требуется различное крепление. Используйте крепёжные средства, подходящие для материала стен в Вашем доме. Если Вы не уверены, какой тип крепежных средств к данному материалу, обратитесь в специализованный магазин.</p>	<p><b>Важна информация</b> Прочтење внимателно. Зачувате тази информация за бъдеща справка.</p> <p><b>BG ВНИМАНИЕ</b></p> <p>Презаграването на тази мебел може да причини сериозни или фатални наранявания. За да избегнете тази опасност, закрепете я за стена постоянно.</p> <p>Комплектът не включва механизми за прикрепяне към стената. Тъй като различните стени изискват използване различни приспособления, използвайте механизми за прикрепяне, подходящи за стентите в дома ви. Обърнете към специализирани продавача за съвет относно подходящи монтажни системи.</p>	<p><b>Viktig informasjon</b> Les nøye. Spara informasjonen for framtidig bruk</p> <p><b>SE VARNING</b></p> <p>Återvriga eller livsfarliga skador kan ske om möbler vrider över. För att förhindra att den här mobilen vrider måste den fästas permanent vid väggen.</p> <p>Fästbeslag för väggan medföljer inte eftersom olika väggmaterial kräver olika typer av fästbeslag. Använd ett fästbeslag som passar för väggen i hemmet hos dig. För råd om lämpliga fästbeslag, kontakta din fachhandel.</p>	<p><b>Ważná informácia</b> Čítajte pozorne. Uchovajte tieto informácie pre budúci potrebu.</p> <p><b>NO ADVARSEL</b></p> <p>Åvrigt eller livsfarlig skade kan ske som følge av møbler som vrider. For å forhindre at dette møbelet faller, må det festes permanent til veggene.</p> <p>Festemidler for vegg er ikke inkludert fordi ulike veggmaterialer krever ulike festemidler. Bruk festemidler som passer til veggene i hjemmet ditt. Kontakt din nærmeste faghandel for råd om festemidler.</p>	<p><b>Orientir bilgi</b> Dikkatli okuyunuz. Bu klavuzu ileride gerekebileceği için saklayınız.</p> <p><b>TR UYARI</b></p> <p>Mobilyanın devrilmesi sonucu ölümceci veya ciddi yaralanmalar meydana gelebilir. Devrilme riskini önlemek için mobilyanın duvara sabitlenmesi gerekmektedir.</p> <p>Duvar yapri malzemesine uygun bagdanti gerektirir. Sepiniz Duvar yapri malzemesine uygun bagdanti gerektirir. Sepiniz duvar yapri malzemesine uygun bagdanti gerektirir. Sepiniz duvar yapri malzemesine uygun bagdanti gerektirir. Sepiniz duvar yapri malzemesine uygun bagdanti gerektirir.</p>	<p><b>Detailed information</b> Please read carefully. Keep this information for future reference.</p> <p><b>SK UPOZORNENIE</b></p> <p>Prevrhnutie nábytku môže spôsobiť vážne šmrtné zranenia. Aby sa zabránilo prevrhnutiu nábytku, upevňte ho ku stene.</p> <p>Upevňovací materiál nie je súčasťou balenia, pretože na každý materiál steny je potrebné použiť typ skrutky a možníky. Použite upevňovací materiál vhodný na konkrétny typ materiálu, z ktorého je vaša stena vyrobená. V prípade potreby sa poraďte s odborníkom.</p>
<p><b>Informazioni importanti.</b> Leggi attentamente. Conserva queste informazioni per ulteriori consultazioni.</p> <p><b>IT AVVERTENZA</b></p> <p>Se il mobile si ribalta può causare lesioni da compressione serie o fatali. Per prevenire il rischio che il mobile si ribalti, quest'ultimo deve essere fissato permanentemente alla parete.</p> <p>Gli accessori per il fissaggio alla parete non sono inclusi perché pareti di materiali diversi richiedono tipi diversi di accessori di fissaggio. Usa sistemi di fissaggio adatti alle pareti della tua casa. Per maggiori dettagli, rivolgiti a un rivenditore specializzato.</p>	<p><b>Belangrijke informatie</b> Geef lezen Bewaar deze informatie voor toekomstig gebruik</p> <p><b>NL WAARSCHUWING</b></p> <p>Wanneer meubels omvallen, kan er ernstig of levensbedreigend beknemmingsletsel ontstaan. Om te voorkomen dat dit meubel omvalt, dient dit permanent aan de wand te worden bevestigd.</p> <p>Bevestigingsbeleg voor de wand is niet inbegrepen aangezien verschillende wandmaterialen verschillende soorten bevestigingsbeleg vereisen. Gebruik bevestigingsbeleg dat geschikt is voor de wanden in je huis. Voor advies over geschikt bevestigingsbeleg, neem contact op met de vakhandel.</p>	<p><b>Informazione importante</b> Atte attenzione. Conservare questa informazione per un uso futuro.</p> <p><b>FR AVERTISSEMENT</b></p> <p>Risque de blessure grave en cas de chute du meuble. Pour éviter que le meuble ne bascule, il faut le fixer au mur de façon permanente.</p> <p>Les fixations ne sont pas incluses car leur choix dépend du matériau du mur sur lequel est fixé le meuble. Utilisez des fixations adaptées au matériau du mur. Pour obtenir des conseils sur les fixations à utiliser, adressez-vous à un revendeur spécialisé.</p>	<p><b>Informații importante</b> Citește cu atenție. Pastrează această informație pentru referință ulterioară.</p> <p><b>RO ATENȚIE</b></p> <p>Poți suferi rănii grave dacă împiedici de coborâre de mobilier. Pentru prevenirea rănirii, fixează mobila pe perete.</p> <p>Accesorii de fixare pentru perete nu sunt incluse deoarece materialele diferite din care sunt făcuti pereții au nevoie de accesorii diferite de fixare. Folosește accesorii de fixare potrivite pentru pereții camerei tale. Contactează un specialist de vânzare care sari accesorii potrivite pentru camera ta.</p>	<p><b>Orientir bilgi</b> Dikkatli okuyunuz. Bu klavuzu ileride gerekebileceği için saklayınız.</p> <p><b>TR UYARI</b></p> <p>Mobilyanın devrilmesi sonucu ölümceci veya ciddi yaralanmalar meydana gelebilir. Devrilme riskini önlemek için mobilyanın duvara sabitlenmesi gerekmektedir.</p> <p>Duvar yapri malzemesine uygun bagdanti gerektirir. Sepiniz Duvar yapri malzemesine uygun bagdanti gerektirir. Sepiniz duvar yapri malzemesine uygun bagdanti gerektirir. Sepiniz duvar yapri malzemesine uygun bagdanti gerektirir. Sepiniz duvar yapri malzemesine uygun bagdanti gerektirir.</p>	<p><b>Información importante</b> Leer detenidamente. Guarda esta información para consultarla en el futuro.</p> <p><b>ES ADVERTENCIA</b></p> <p>Pueden producirse lesiones o fatales si vuela un mueble. Para evitar que vuelque este mueble, debe fijarse permanentemente a la pared.</p> <p>No se incluyen los dispositivos de fijación, dado que los diversos materiales de pared requieren diferentes tipos de herrajes de fijación. Usa herrajes adecuados para el material de las paredes de tu casa. Para saber cuáles son los herrajes adecuados, pide consejo en tu tienda habitual.</p> <p>Vadige oplysninger! Læs omhyggeligt. Gem disse oplysninger til senere brug.</p> <p><b>DK ADVARSEL</b></p> <p>Der kan opstå alvorlig eller livstruende iltidskade, hvis møblet vælter. For at undgå at møblet vælter, skal det fastgøres permanent til væggen.</p> <p>Forsikrelse vægmaterialer kræver forskellige skruer og raminger. Medtøber ikke. Brug skruer og raminger, der passer til væggen i dit hjem. Hvis du er i tvivl om, hvilken type skruer/raminger du skal bruge, skal du kontakte et byggefirma.</p>

# VENTO 60/82

