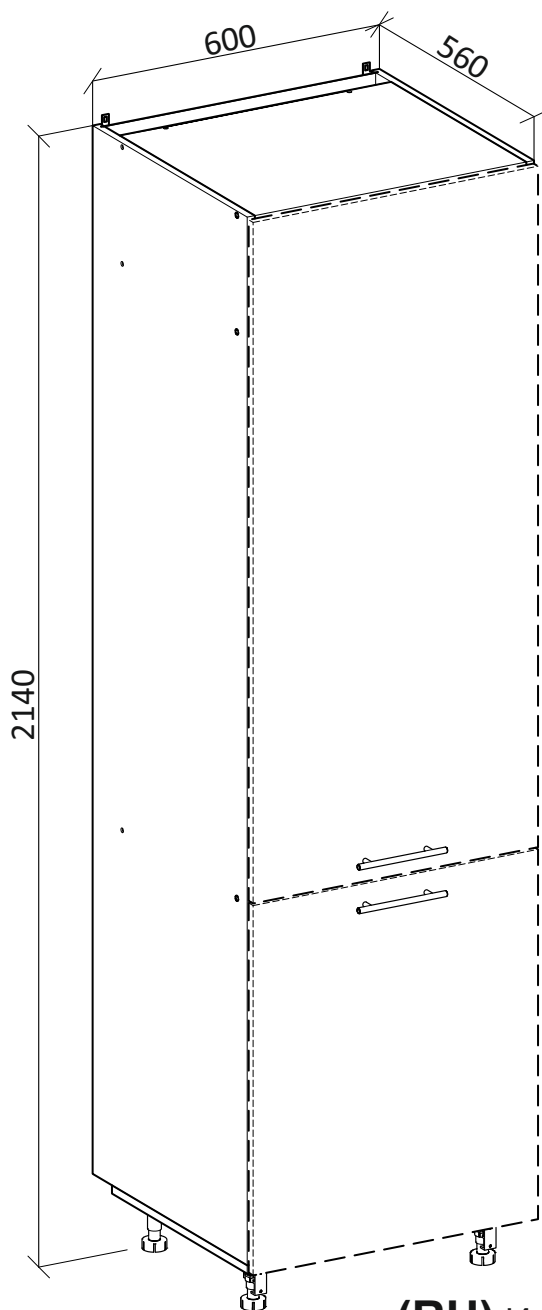


VENTO



(RU) Инструкция по сборке: ШУ 60/214

(CZ) Návod montáž: T 60/214

(HU) Szerelési útmutató: S 60/214

(EN) Assembly instructions: CO 60/214

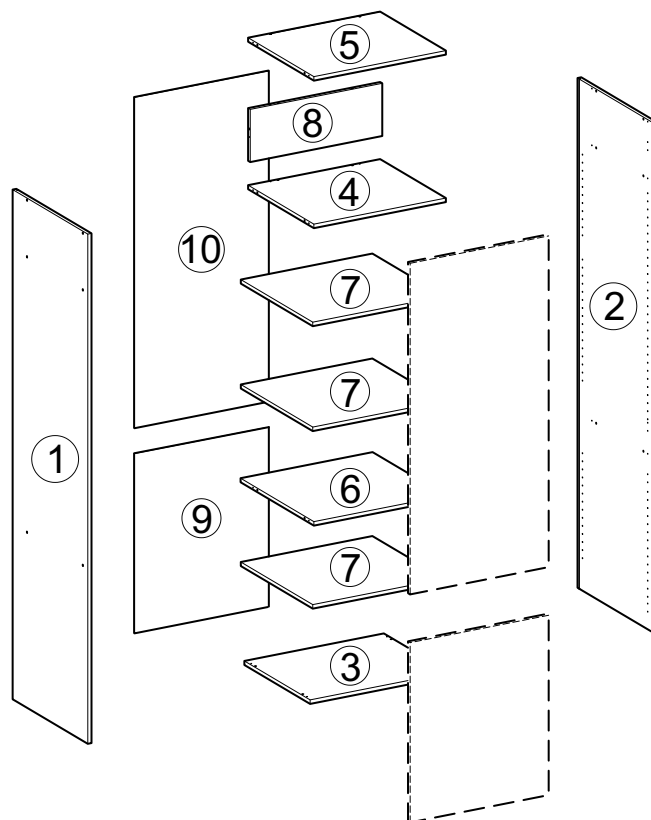
(SK) Návod montáž: R 60/214


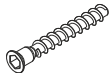








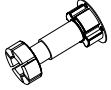





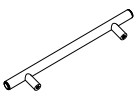


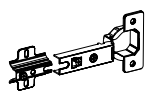
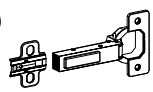

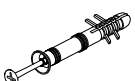
(PL) Instrukcja montaż: DU 60/214;

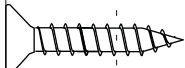
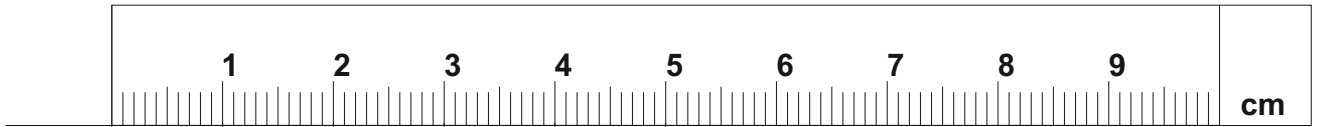
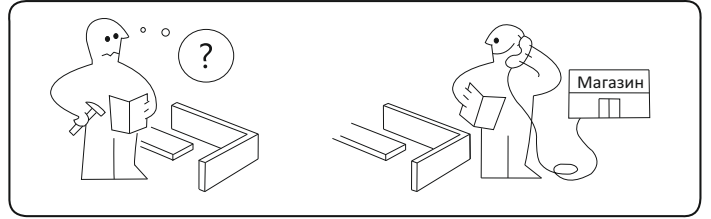
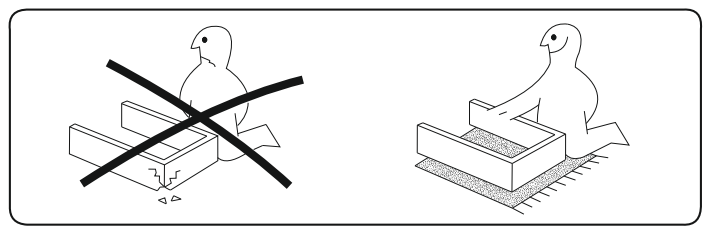
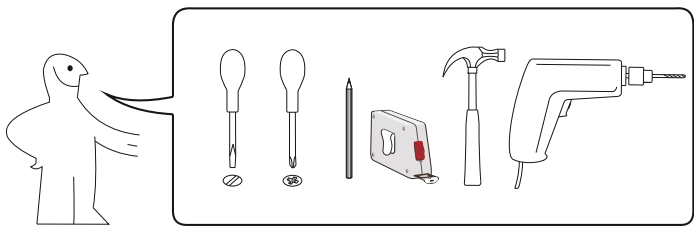
VENTO

60/214

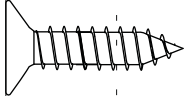
(RU) № детали	Размер (мм)	Количество (шт)
(CZ) № podrobnosti	Rozměr (mm)	Množství (ks)
(HU) № részletek	Méret (mm)	Mennyiség (db)
(EN) № details	Size (mm)	Quantity (pcs)
(SK) № podrobnosti	Rozmer (mm)	Množstvo (ks)
(PL) № szczegóły	Rozmiar (mm)	Lkość (szt)
1	2021 x 560 x 16	1
2	2021 x 560 x 16	1
3	600 x 490 x 16	1
4	568 x 490 x 16	1
5	568 x 490 x 16	1
6	568 x 546 x 16	1
7	566 x 536 x 16	3
8	209 x 568 x 16	1
9	696 x 578 x 3	1
10	1324 x 578 x 3	1



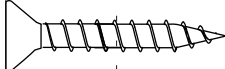
S1 x 32  3.5x16	K x 22  6.4x50	I x 22  8x30	Kz x 11 	KK x 1 	L x 12 
S2 x 10  4x16	F x 10 	B x 6 	O x 5 	H x 4 	Hk x 2 
S3 x 18  3.5x20	FN x 2 	D x 4  4x45	W x 4 	R x 2 	D5 x 2 
S6 x 4  3x30	Z x 2 	Zd x 3 	Y x 2 	U x 2 	



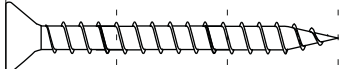
S1



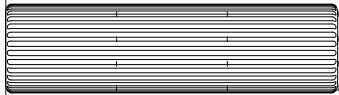
S2



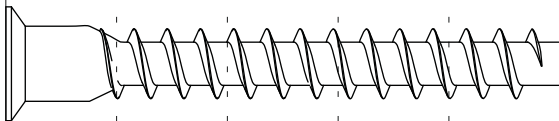
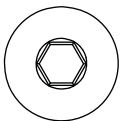
S3



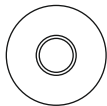
S6



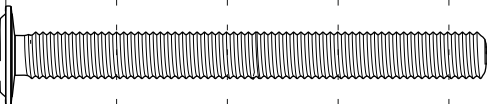
I



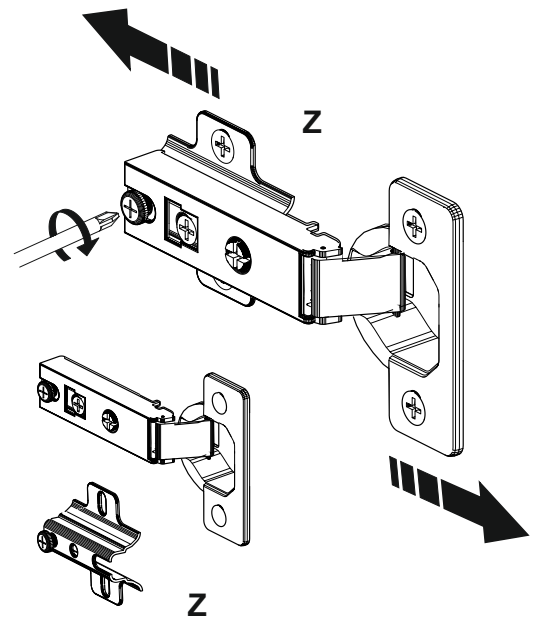
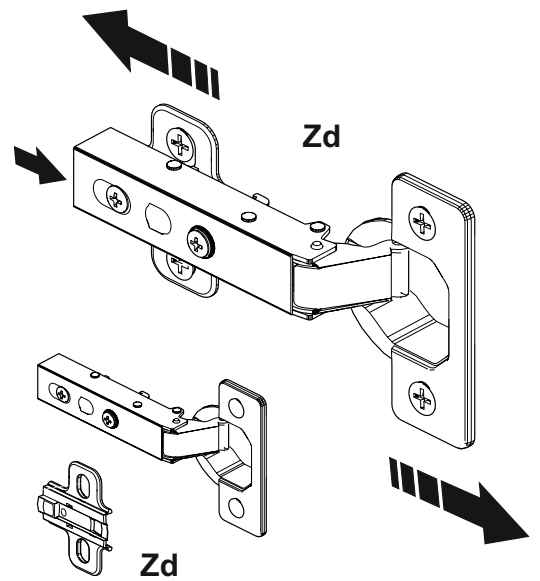
K



Kz



D



1**K**

x 4

6.4x50

Kz

x 4

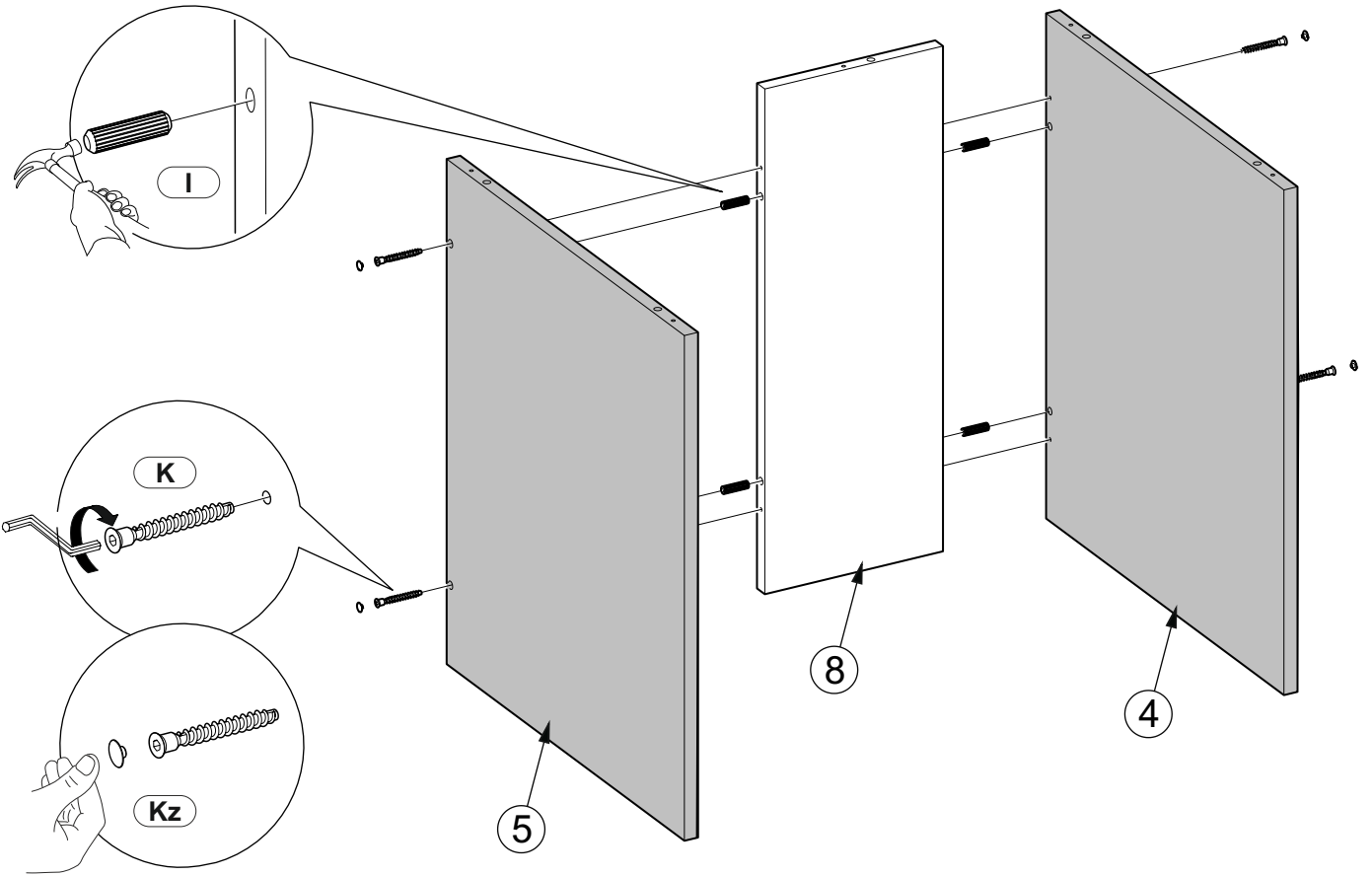
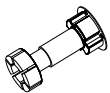
KK

x 1

I

x 4

8x30

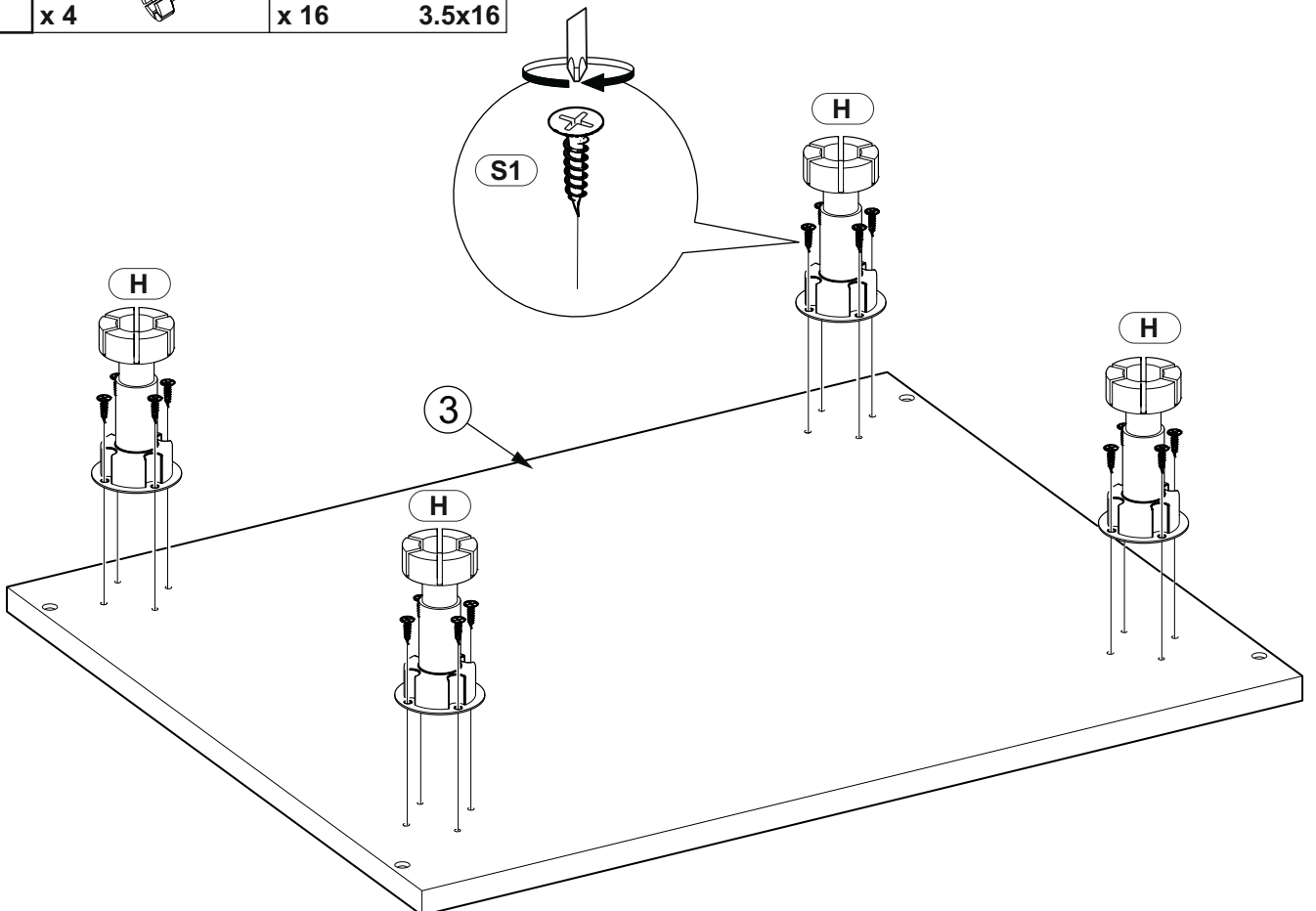
**2****H**

x 4

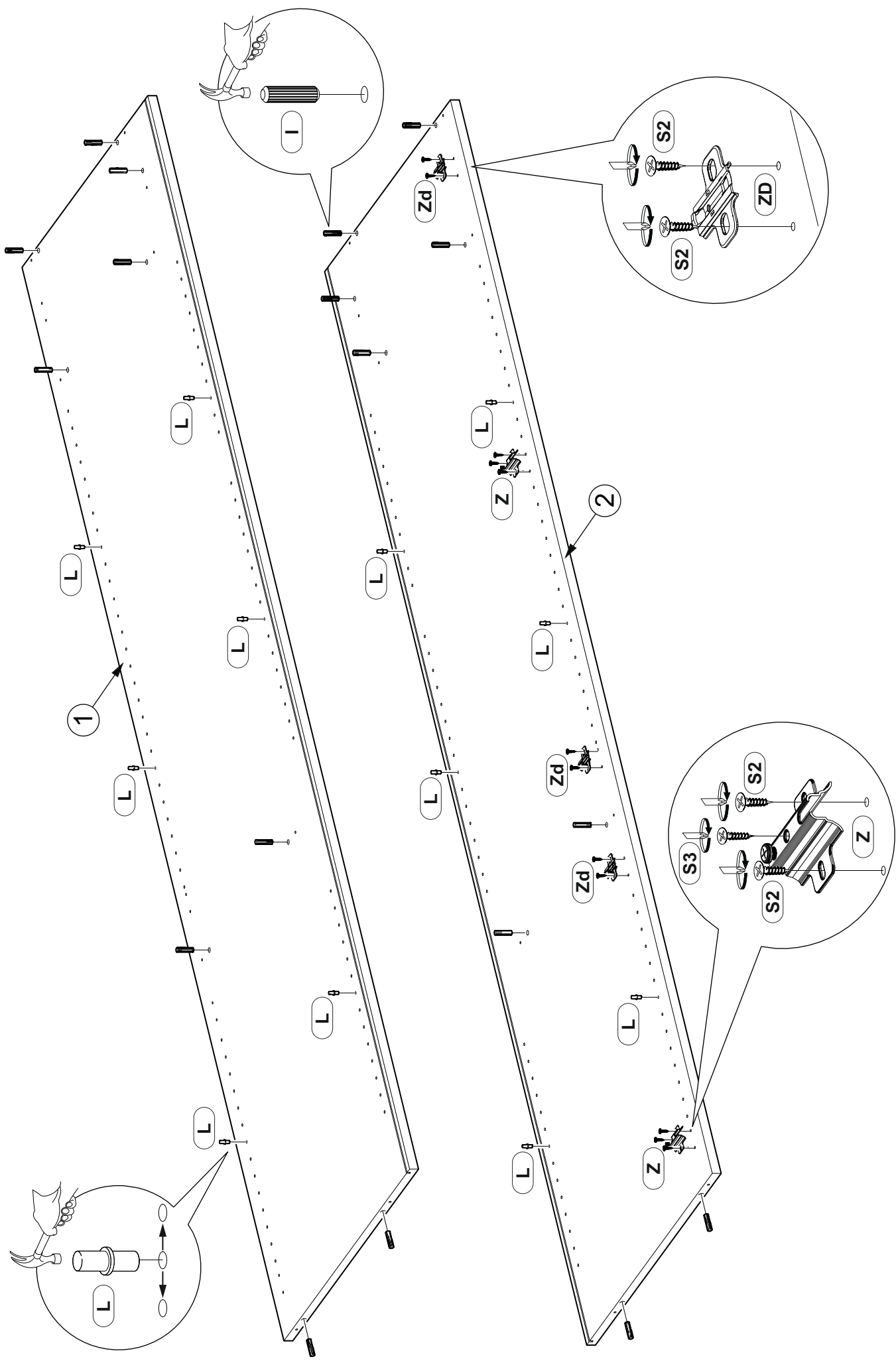
S1

x 16

3.5x16



3	I x 18	L 8x30 x 12	S2 x 10	S3 4x16 x 2	Z 3.5x20 x 2	Zd x 3
----------	------------------	-----------------------	-------------------	-----------------------	------------------------	------------------



4

K
x 10

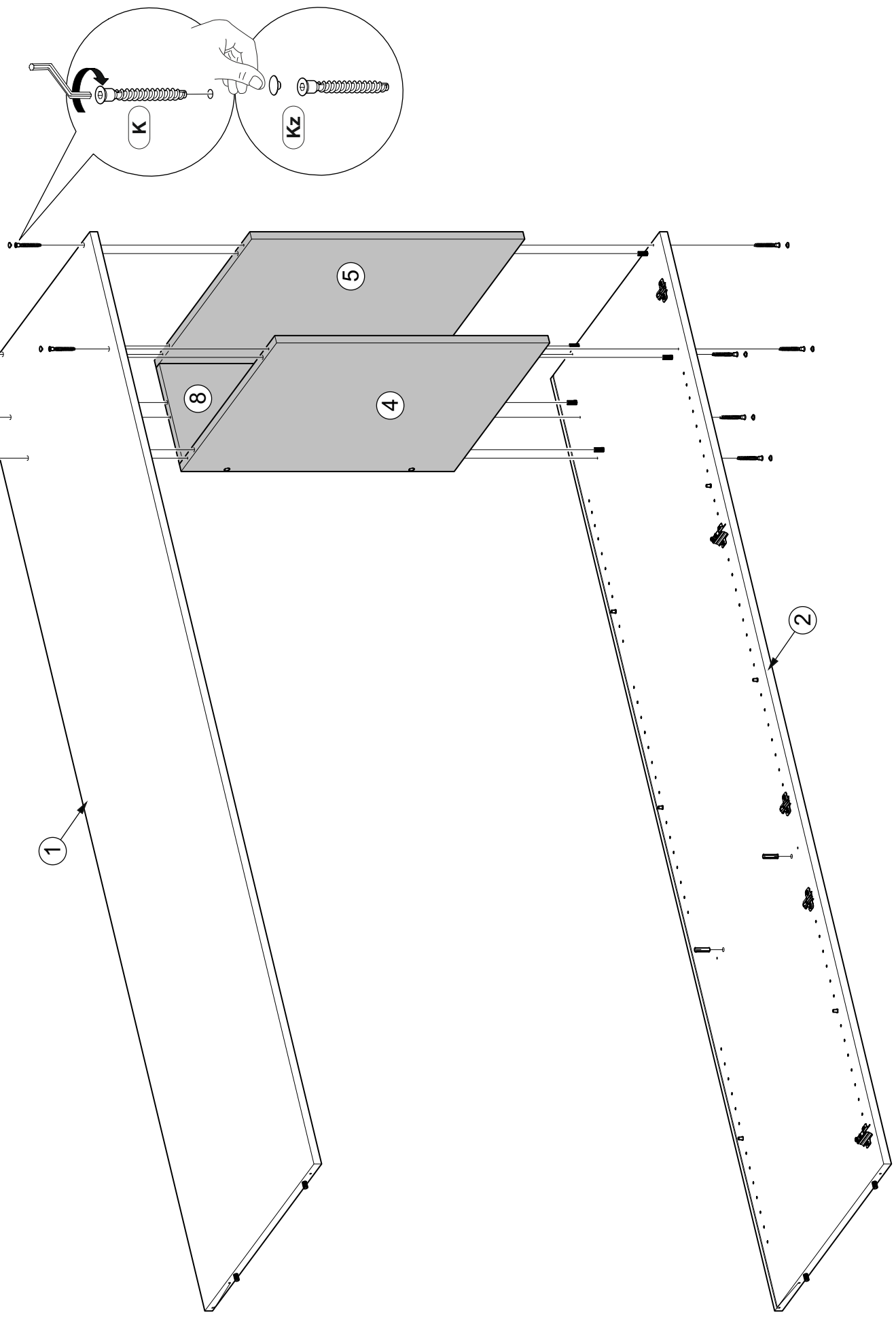
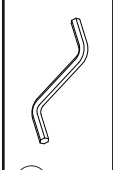


6.4x50 x 10

Kz



KK
x 1

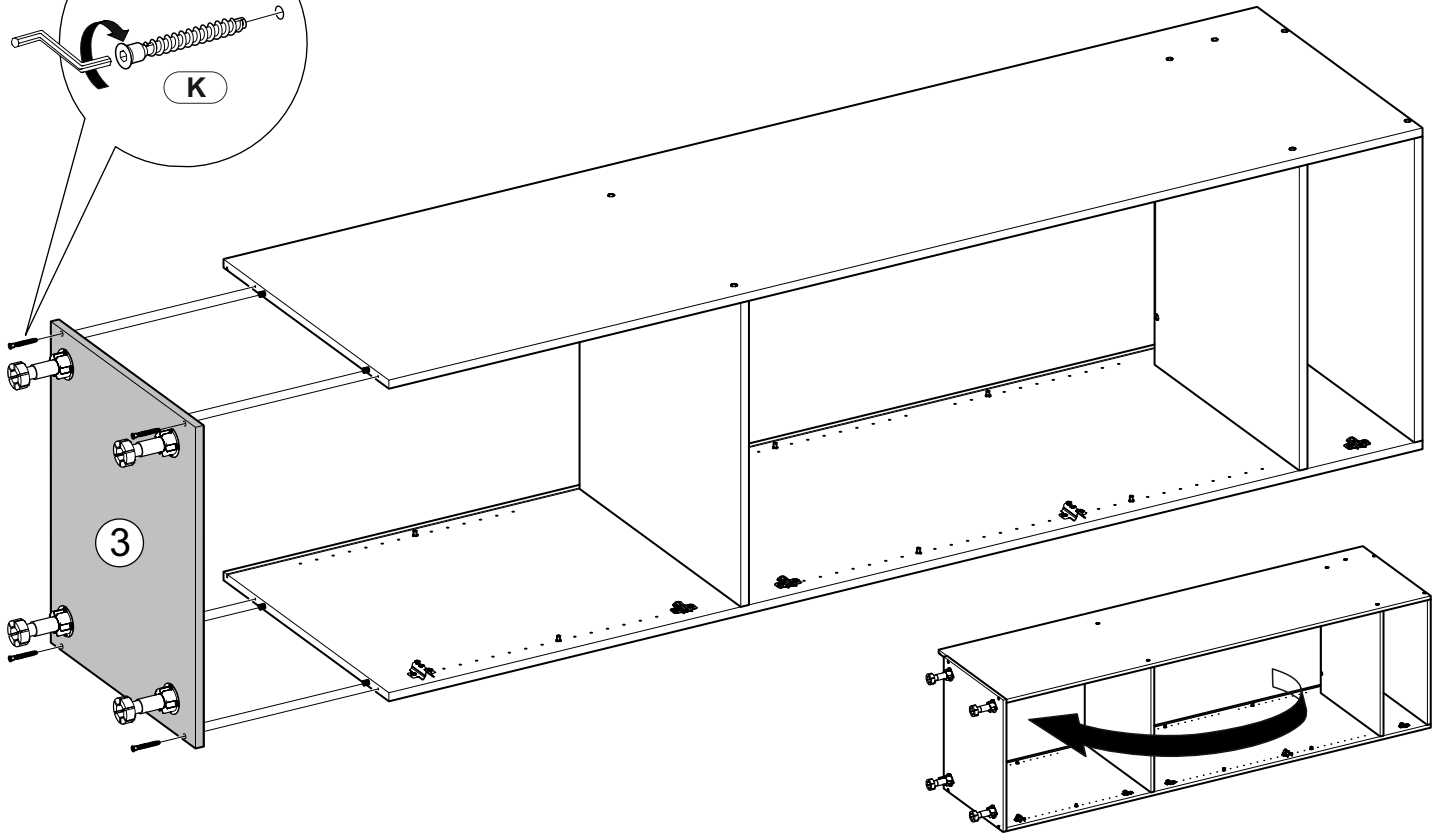
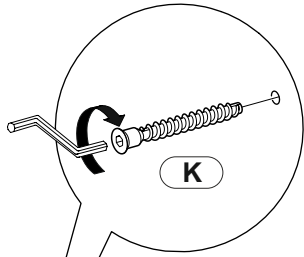


5

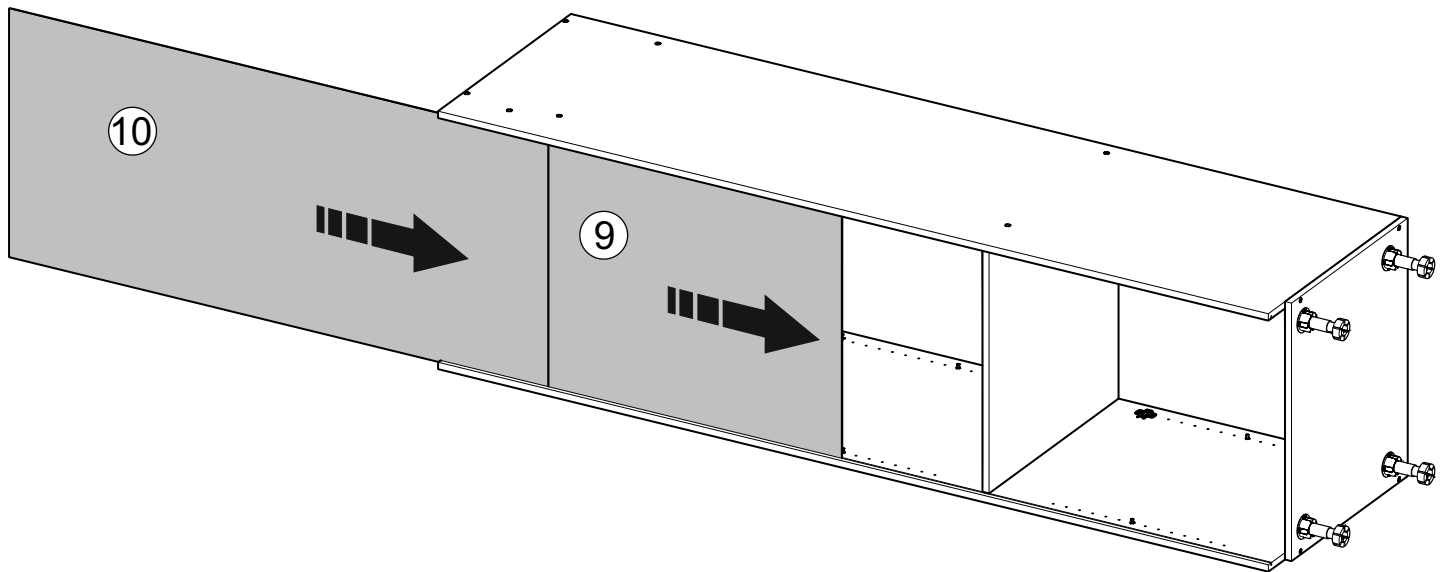
K
x 4

6.4x50

KK
x 1

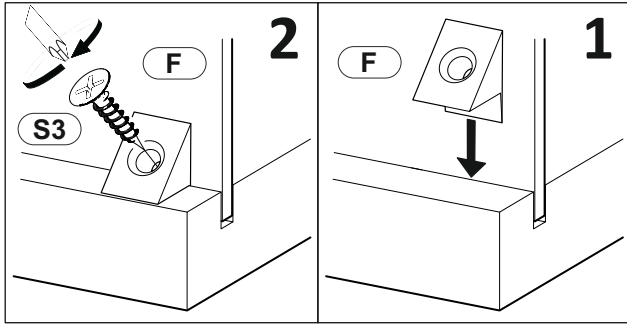
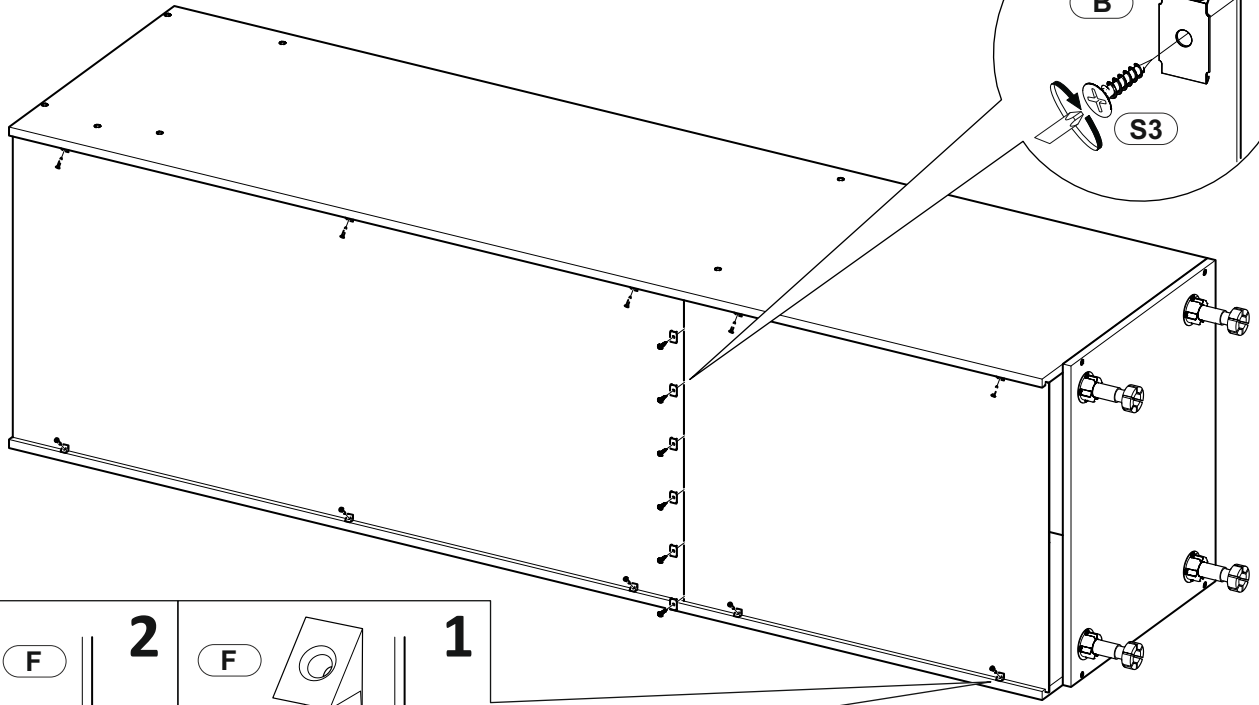


6

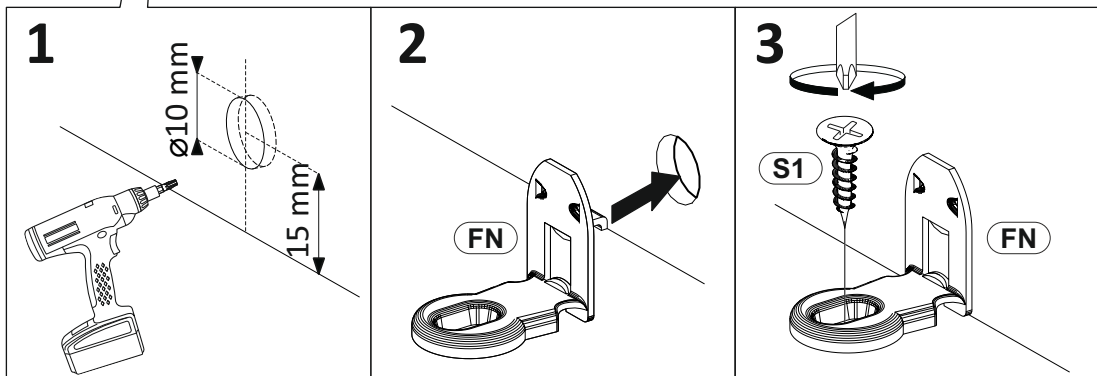
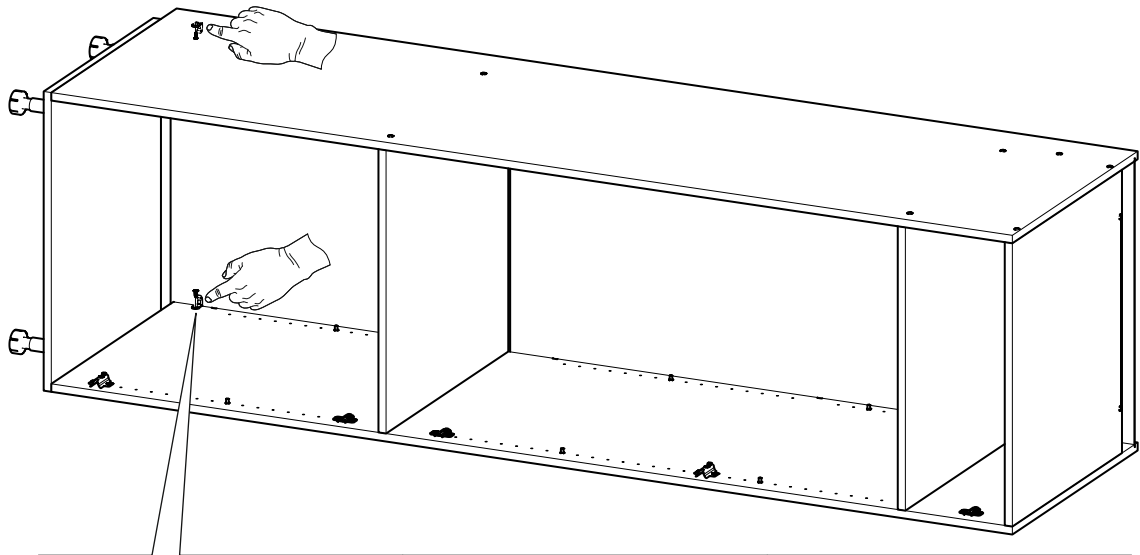


7**F**
x 10**S3**
x 16

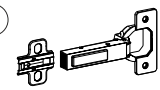
3.5x20

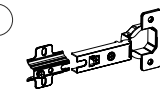
B
x 6**8****FN**
x 2**S1**
x 2


3.5x16




9

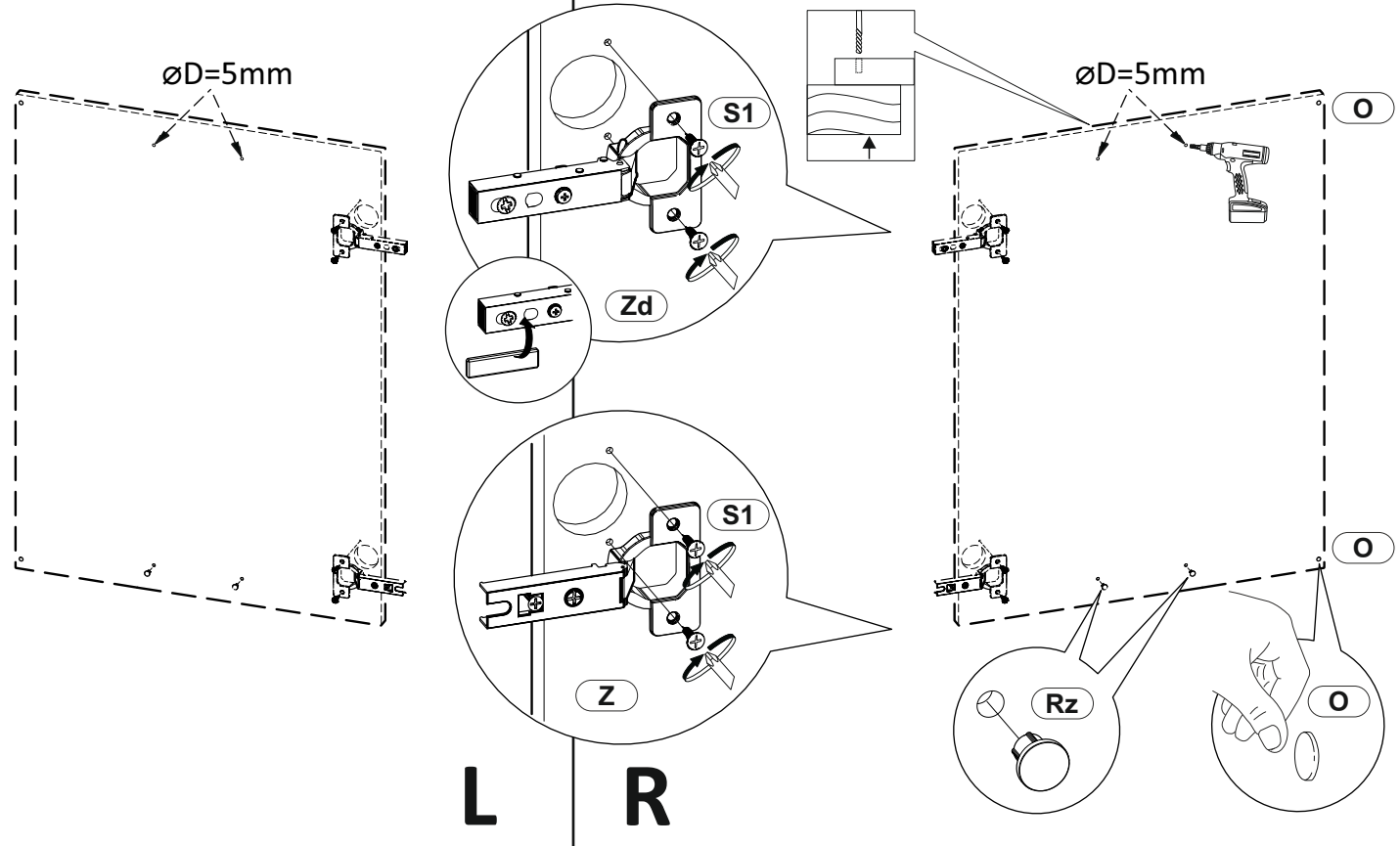
Zd x 1 

Z x 1 

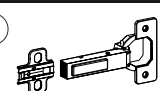
S1 x 4 3.5x16 

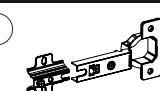
Rz x 2 


O x 2 



10

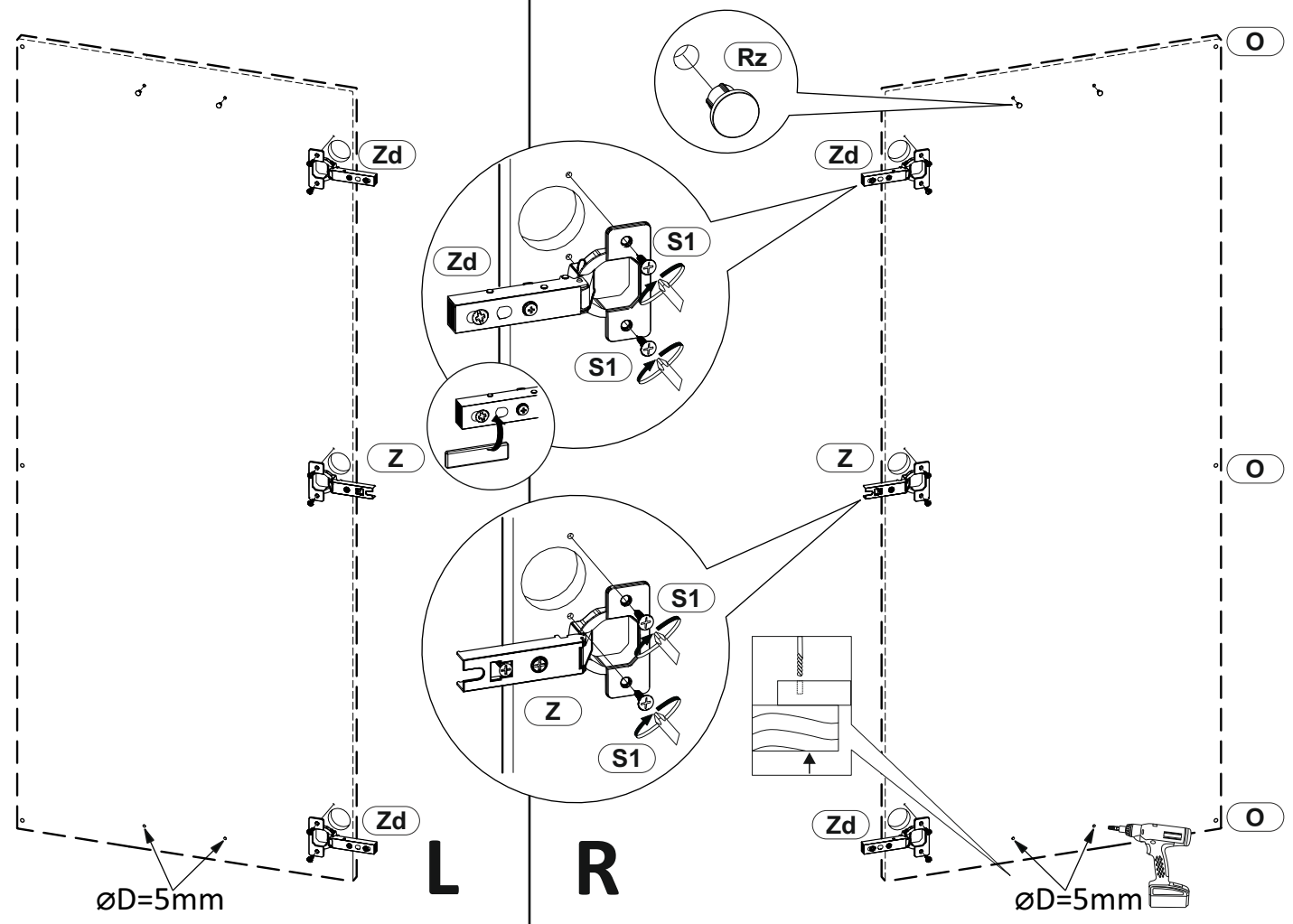
Zd x 2 

Z x 1 

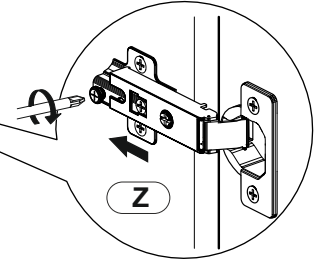
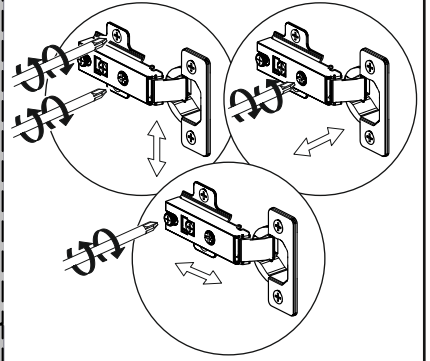
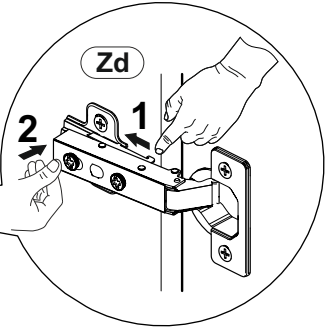
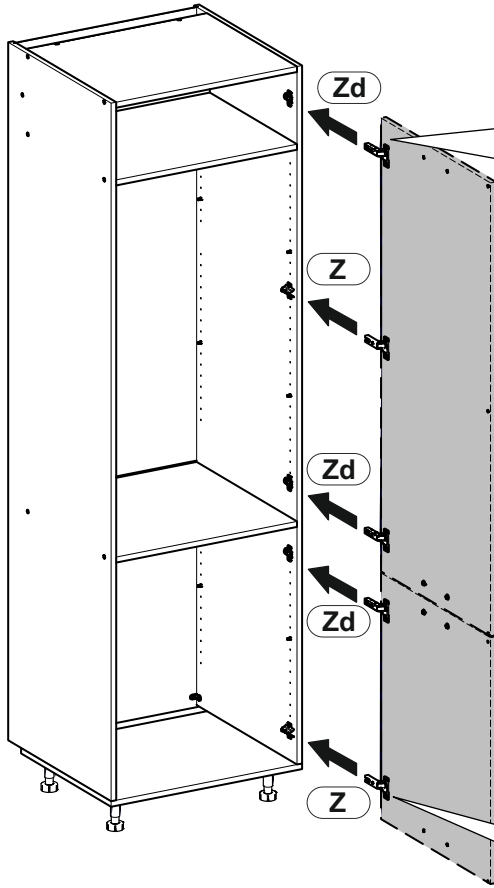
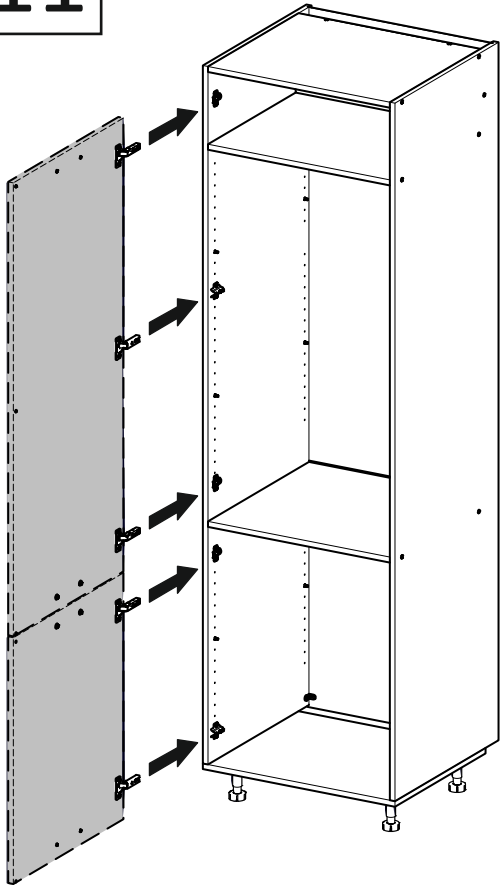
S1 x 6 3.5x16 

Rz x 2 

O x 3 




11




L R

12

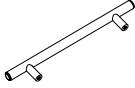
- D**



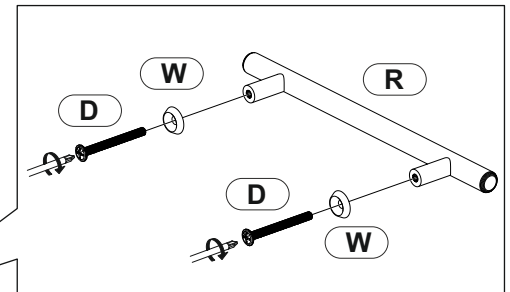
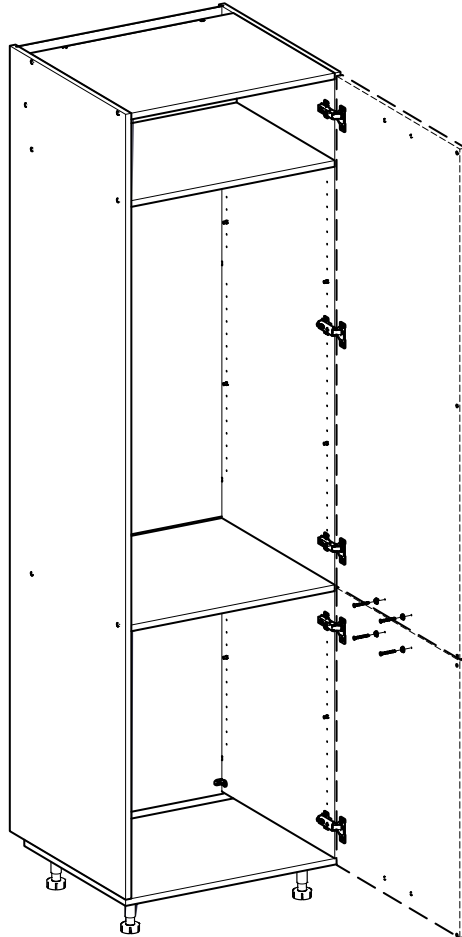
x 4 4x45
- W**



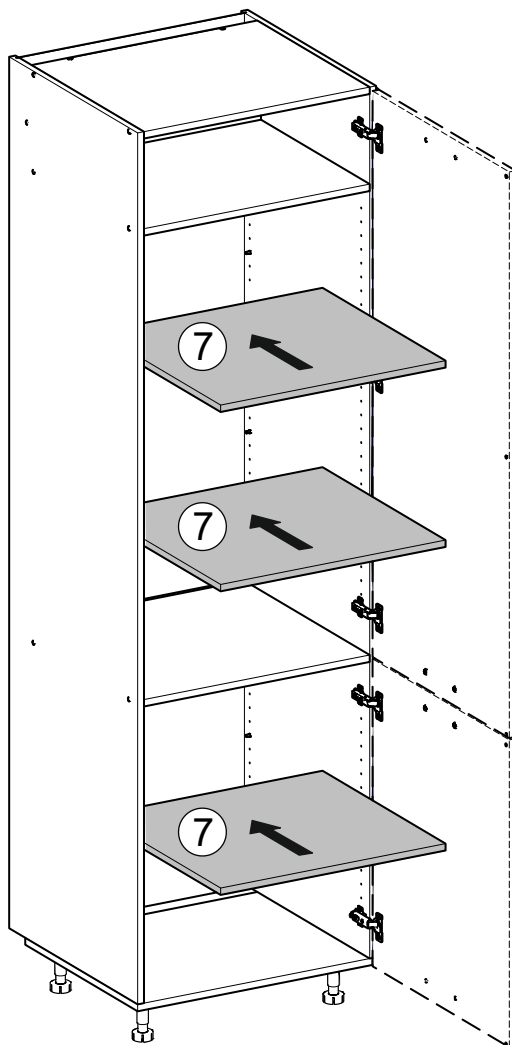
x 4
- R**



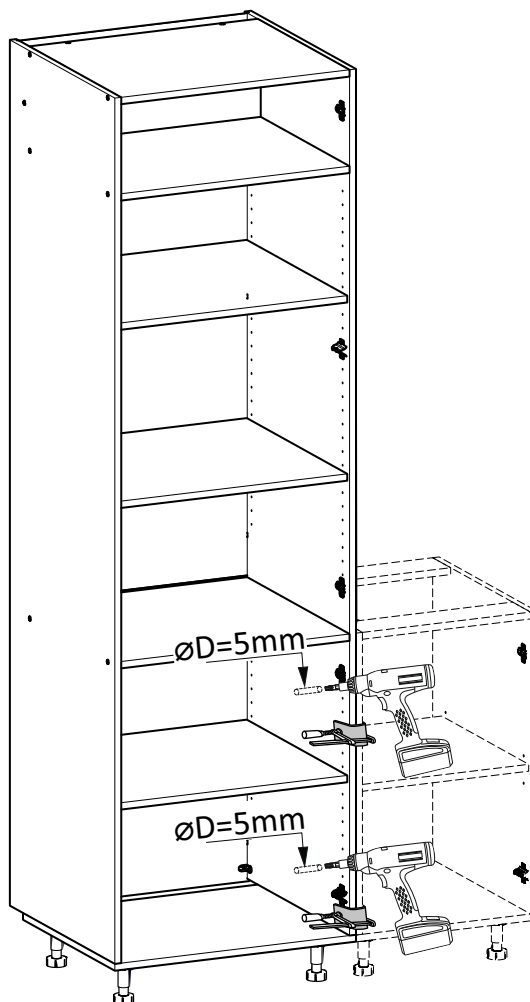
x 2



13



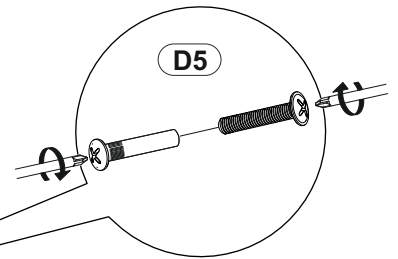
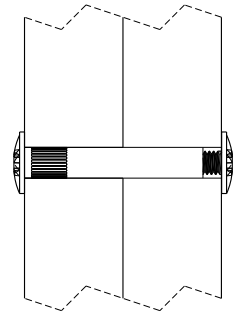
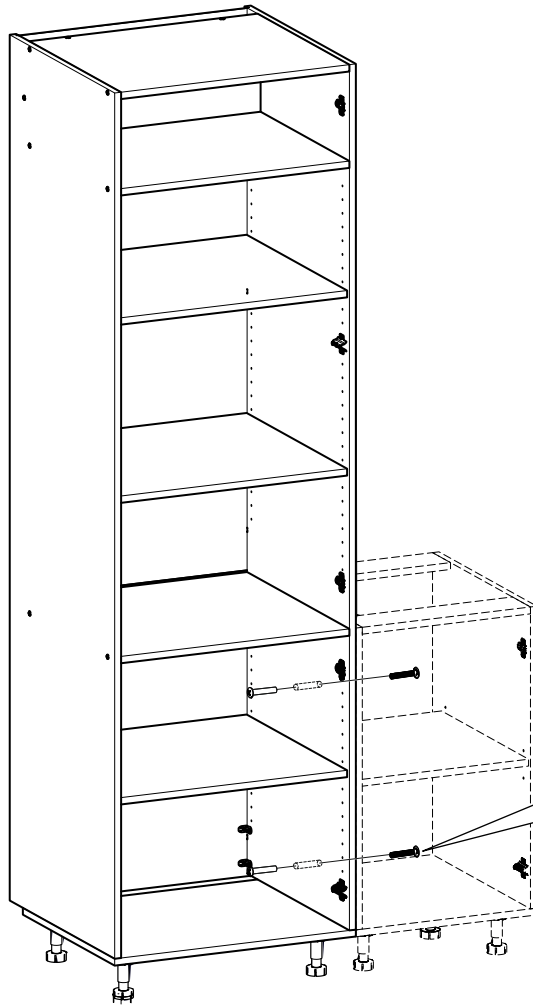
14



15

D5

x 2



16

Hk

x 2

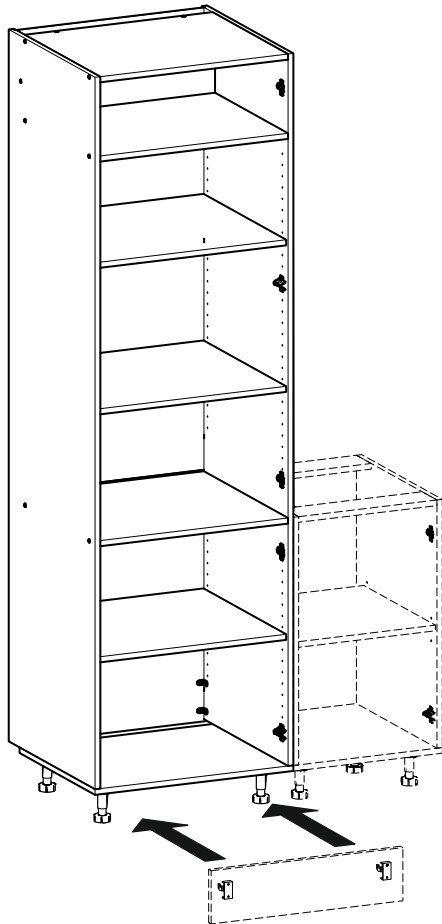


S1

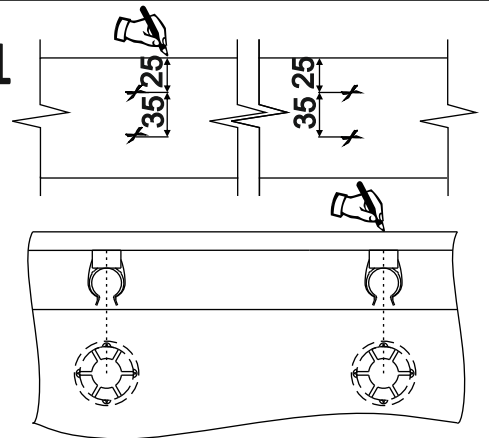
x 4



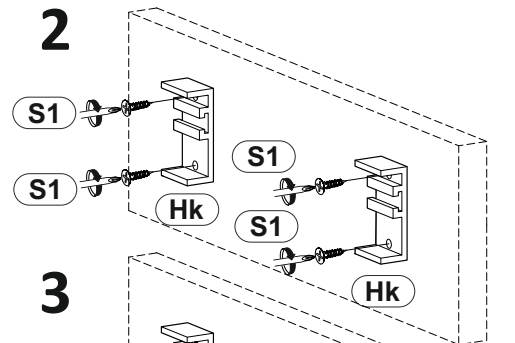
3.5x16



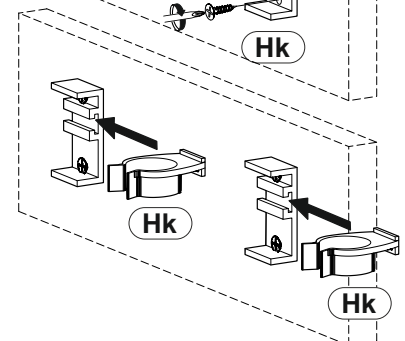
1



2



3



17

S6

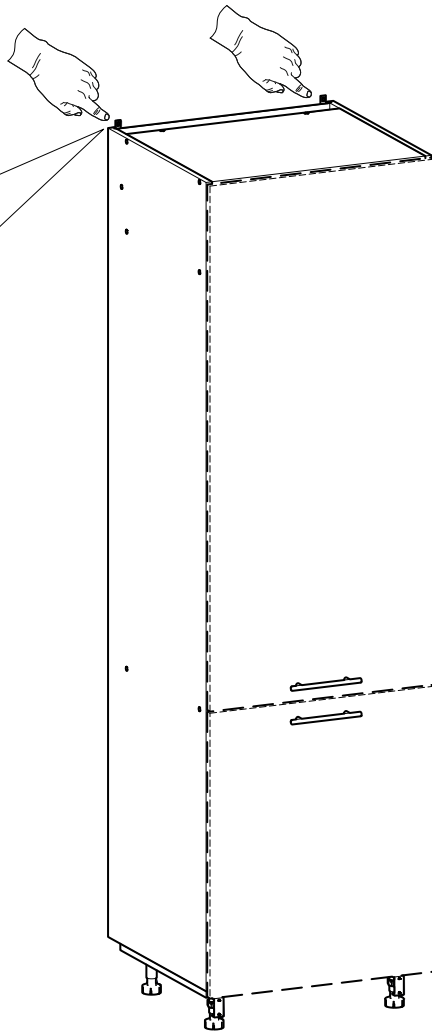
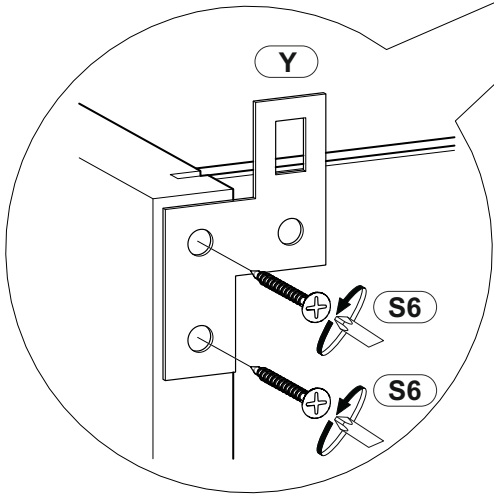
x 4



3x30

Y

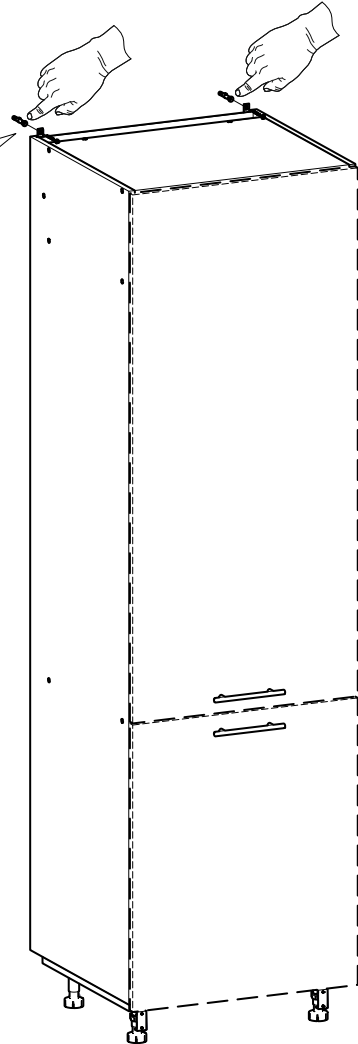
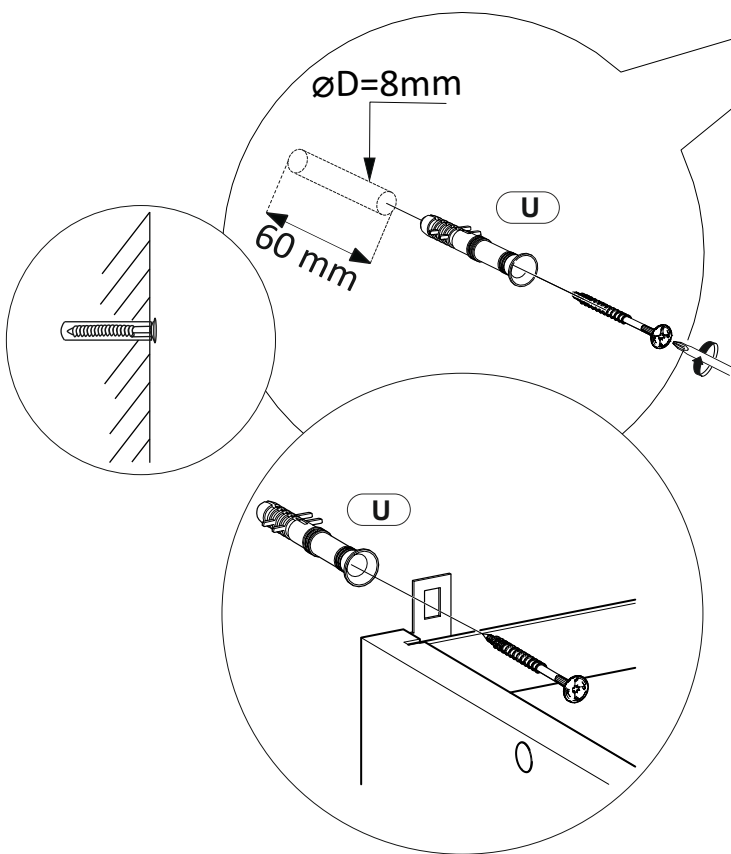
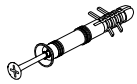
x 2




18

U

x 2



	<p>Important information Read carefully. Keep this information for further reference.</p> <p>GB WARNING</p> <p>Serious or fatal crushing injuries can occur from furniture tip-over. To prevent this furniture from tipping over it must be permanently fixed to the wall.</p> <p>Firing devices for the wall are not included since different wall materials require different types of fixing devices. Use fixing devices suitable for the walls in your home. For advice on suitable fixing systems, contact your local specialised dealer.</p>	<p>Wichtige Information Sorgfältig lesen Diese Information aufbewahren</p> <p>DE ACHTUNG</p> <p>Wenn Möbelstücke umkippen, können ernste oder lebensgefährliche Verletzungen durch Einklemmen die Folge sein. Um zu verhindern, dass das Möbelstück umkippt, muss es fest an der Wand verankert werden.</p> <p>Beschläge für die Wandbefestigung sind nicht beigegeben, da sie von der jeweiligen Wandbeschaffenheit abhängig sind. Befestigungsschritte benutzen, die für die heimischen Wände geeignet sind. Bei diesbezüglichen Fragen den örtlichen Fachhandel zu Rate ziehen.</p>	<p>Ważne informacje Przeżyłaj uważnie. Zachowaj ulotkę na przyszłość.</p> <p>PL UWAGA</p> <p>Przewrócenie sięmębli może doprowadzić do poważnych obrażeńiśmierci. Aby zapobiec przewróceniu sięmębli, należy na stałe przymocować dościany.</p> <p>W zestawie nie znajdująsięzaświadczyi modułowe, ponieważroznie rozdziałstian wymagająróżnych typówściel. Używaj odpoowiadających dościan w Twoim domu. W przypadku wątpliwości, jakichśrub użyć, skontaktuj sięz najbliższym specjalistycznym sklepem.</p>	<p>Ważná informácia Čítajte pečlivo. Uchovajte prílohu pre budúci potrebu.</p> <p>SK UPOZORNENIE</p> <p>Prevrhnutie nábytku môže spôsobiť vážne šmerlné zranenia. Aby sa zabránilo prevrhnutiu nábytku, upevňte ho ku stene.</p>	<p>Ważne informacje Przeżyłaj uważnie. Zachowaj ulotkę na przyszłość.</p> <p>PL UWAGA</p> <p>Przewrócenie sięmębli może doprowadzić do poważnych obrażeńiśmierci. Aby zapobiec przewróceniu sięmębli, należy na stałe przymocować dościany.</p>
<p>Informazioni importanti. Leggi attentamente. Conserva queste informazioni per ulteriori consultazioni.</p> <p>IT AVVERTENZA</p> <p>Se il mobile si ribalta può causare lesioni da compressione serie o fatali. Per prevenire il rischio che il mobile si ribalti, quest'ultimo deve essere fissato permanentemente alla parete.</p> <p>Gli accessori per il fissaggio alla parete non sono inclusi perché pareti di materiali diversi richiedono tipi diversi di accessori di fissaggio. Usa sistemi di fissaggio adatti alle pareti della tua casa. Per maggiori dettagli, rivolgiti a un rivenditore specializzato.</p>	<p>Belangrijke informatie Geef lezen Bewaar deze informatie voor toekomstig gebruik</p> <p>NL WAARSCHUWING</p> <p>Wanneer meubels omvallen, kan er ernstig of levensbedreigend beknemmingsletsel ontstaan. Om te voorkomen dat dit meubel omvalt, dient dit permanent aan de wand te worden bevestigd.</p> <p>Bevestigingsbeleg voor de wand is niet inbegrepen; aangezien verschillende wandmaterialen verschillende soorten bevestigingsbeleg vereisen. Gebruik bevestigingsbeleg dat geschikt is voor de wanden in je huis. Voor advies over geschikt bevestigingsbeleg, neem contact op met de vakhandel.</p>	<p>Informazione importante Atte attenzione. Conservare questa informazione per un uso futuro.</p> <p>FR AVERTISSEMENT</p> <p>Risque de blessure grave en cas de chute du meuble. Pour éviter que le meuble ne bascule, il faut le fixer au mur de façon permanente.</p> <p>Les fixations ne sont pas incluses car leur choix dépend du matériau du mur sur lequel est fixé le meuble. Utilisez des fixations adaptées au matériau du mur. Pour obtenir des conseils sur les fixations à utiliser, adressez-vous à un revendeur spécialisé.</p>	<p>Informații importante Citeste cu atenție. Pastreaza aceste informații pentru referință ulterioară.</p> <p>RO ATENȚIE</p> <p>Poți suferi răniri grave dacăse împiedică de coborâre de mobilier. Pentru prevenirea rănirilor, fixeazămobiliu la perete.</p> <p>Accesorii de fixare pentru perete nu sunt incluse deoarece materiale diferite din care sunt făcuți pereții au nevoie de accesorii diferite de fixare. Folosește accesorii de fixare potrivite pentru pereții camerei tale. Contacteazăun specialist decaștină care sune accesorii potrivite pentru peretii casei tale.</p>	<p>Önemli bilgi Dikkatli okuyunuz. Bu klavuzu ileride gerekebileceği için saklayınız.</p> <p>TR UYARI</p> <p>Mobilyanın devrilmesi sonucu ölümceci veya ciddi yaralanmalar meydana gelebilir. Devrilme riskini önlemek için mobilyanın duvara sabitlenmesi gerekmektedir.</p> <p>Duvar yapı malzemesini farklılık gösterebileceğinden mobilyanın duvara sabitlenmesi için gereken bağlarıntı parçaları farklı olabilir. Evinizin duvar yapı malzemesine uygun bağlarıntı parçaları seçiniz. Duvar yapı malzemesine uygun bağlarıntı parçaları satın almak için evdeki yapı market ya da bir mobilya dükkanından bilgi alabilirsiniz.</p>	<p>Información importante Leer detenidamente. Guarda esta información para consultarla en el futuro.</p> <p>ES ADVERTENCIA</p> <p>No se incluyen los dispositivos de fijación, dado que los diversos materiales de pared requieren diferentes tipos de herrajes de fijación. Usa herrajes adecuados para el material de las paredes de tu casa. Para saber cuáles son los herrajes adecuados, pide consejo en tu tienda de muebles.</p> <p>Văgidele opusningleri! Las ornillasyelgiler! Gen disse oplysninger til senere brug.</p> <p>DK ADVARSEL</p> <p>Der kan opstå alvorlig eller livstruende iltidskade, hvis møblet vælter. For at undgå at møblet vælter, skal det fastgøres permanent til væggen.</p> <p>Forsikrelse vægmaterialer/klaver forsikrelse skifter og ramfugls. Medfølger ikke. Brug skruer og ramfugls der passer til væggen i dit hjem. Hvis du er i tvivl om, hvilken type skruer/ramfugls du skal bruge, skal du kontakte et byggehandel.</p>
<p>Vażne informacje Przeżyłaj uważnie. Zachowaj tę informację na przyszłość.</p> <p>RU ВНИМАНИЕ</p> <p>Опрощивание мебели может привести к серьёзным или смертельным травмам взрослых и детей. Для предотвращения опрощивания мебели должна быть постоянно прикреплена к стене.</p> <p>Крепежные средства для крепления к стене не прилагаются для разных материалов стен. Требуется различное крепление. Используйте крепёжные средства подходящие для материала стен в Вашем доме. Если Вы не уверены, какой тип крепежных средств использовать, обратитесь в специализированный магазин.</p>	<p>Важна информация Прочтење внимателно. Зачувате тузи информација за будућа справка.</p> <p>BG ВНИМАНИЕ</p> <p>Презагнурването на тази мебел може да причини сериозни или фатални наранявания. За да се избегне тази опасност, закрепете я здраво за стената.</p> <p>Комплектът не включва механизми за прикрепяне към стената, тъй като различните стенини материали изискват различни приспособления. Използвайте механизми за прикрепяване, подходящи за стени в дома ви. Обърнете към специализирани продавачаевотлично подходящи монтажни системи.</p>	<p>Важна информация Прочтење внимателно. Зачувате тузи информација за будућа справка.</p> <p>SE VARNING</p> <p>Alvorliga elier livstruande skadefar kan ske om möbler tipsar över. För att förhindra att den här mobilen tipsar måste den fästas permanent vid väggen.</p> <p>Fästbeslag för väggen medföljer inte eftersom olika väggmaterial kräver olika typer av fästbeslag. Använd ett fästbeslag som passar för väggen i hemma hos dig. För råd om lämpliga fästbeslag, kontakta din fachhandel.</p>	<p>Важна информация Прочтење внимателно. Зачувате тузи информација за будућа справка.</p> <p>PT IMPORTANTE</p> <p>As quedas de móveis podem originar esmagamento ou morte. Estes móveis devem ser fixados a parede para evitar possíveis quedas.</p> <p>Os diferentes tipos de parede requerem diferentes tipos de ferragens. Utilize ferragens adequadas as paredes da sua casa (ou paredes). Se não tiver a certeza do tipo de paredes ou ferragens a usar, consulte uma loja de ferragens.</p>	<p>Важна информация Прочтење внимателно. Зачувате тузи информација за будућа справка.</p> <p>UA УВАГА</p> <p>Важливі інформація! Прочитайте уважно і збережіть цю інструкцію</p> <p>Куплення до стіни не додаються, оскільки різні матеріали потребують різних кріплень. Використовуйте кріплення пристрої, які пасують матеріалу Ваших стін. За порадою щодо належних систем кріплення звертайтеся у місцеву спеціалізовану крамницю.</p>	<p>Важна информация Прочтење внимателно. Зачувате тузи информација за будућа справка.</p> <p>GR ΠΡΟΕΙΔΟΠΟΙΗΣΗ</p> <p>Σβάρσει ή πρόβσει το σκευασμένο από σιδερένιο, μπρούτζο ή ατσάλι, αυτό το σκευασμένο από σιδερένιο, μπρούτζο ή ατσάλι, αυτό θα πρέπει να είναι πάντα στερεωμένο στον τοίχο.</p> <p>Τα εξαρτήματα στερέωσης που γίνονται δωρεάν, δεν τερματίζουν, διότι οι διαφορετικοί οι τοίχοι απαιτούν διαφορετικούς τύπους εξαρτημάτων στερέωσης. Χρησιμοποιήστε εξαρτήματα στερέωσης κατάλληλα για τον τοίχο στο σπίτι σας. Για πληροφορίες σχετικά με τα κατάλληλα εξαρτήματα στερέωσης, συμβουλευθείτε το εμπορικό κατάστημα της αγοράς.</p>
<p>Важна информация Прочтење внимателно. Зачувате тузи информација за будућа справка.</p> <p>HR UPOZORENJE</p> <p>Ako se namještalj prevrne može doći do ozbiljnih ili smrtonosnih ozljeda. Kako bi izbjegli prevrtanje ili samoposrtanje mora biti pričvršćen na zid.</p> <p>Riziknici da zid nisu pričvršteni s obzirom da različite vrste zida zahtijevaju uporabu različiti vrsta pričvršćivača. Upotrijebite pričvršćivače prikladne za zidove vašeg doma. Za savjet o prikladnim vrstama pričvršćivača kontaktirajte lokalnu specijaliziranu trgovinu.</p>	<p>Важна информация Прочтење внимателно. Зачувате тузи информација за будућа справка.</p> <p>SRB UPOZORENJE</p> <p>Mogu nastati ozbiljne povrede usled prevrtanja namještalje. Da ovi namještalji ne bi por, mora stalno biti pričvršćen na zid.</p> <p>Nisu dati okovi, pričviti i šrafovi za pričvršćivanje jer se zidovi razlikuju i različiti materijali zahtijevaju i različite okove. Upotrijebite one koji su pogodni za zidove u vašem domu. Za savjet koje okove da upotrijebite, obratite se u lokalnoj govornici.</p>	<p>Важна информация Прочтење внимателно. Зачувате тузи информација за будућа справка.</p> <p>SE VARNING</p> <p>Alvorliga elier livstruande skadefar kan ske om möbler tipsar över. För att förhindra att den här mobilen tipsar måste den fästas permanent vid väggen.</p> <p>Fästbeslag för väggen medföljer inte eftersom olika väggmaterial kräver olika typer av fästbeslag. Använd ett fästbeslag som passar för väggen i hemma hos dig. För råd om lämpliga fästbeslag, kontakta din fachhandel.</p>	<p>Важна информация Прочтење внимателно. Зачувате тузи информација за будућа справка.</p> <p>PT IMPORTANTE</p> <p>As quedas de móveis podem originar esmagamento ou morte. Estes móveis devem ser fixados a parede para evitar possíveis quedas.</p> <p>Os diferentes tipos de parede requerem diferentes tipos de ferragens. Utilize ferragens adequadas as paredes da sua casa (ou paredes). Se não tiver a certeza do tipo de paredes ou ferragens a usar, consulte uma loja de ferragens.</p>	<p>Важна информация Прочтење внимателно. Зачувате тузи информација за будућа справка.</p> <p>UA УВАГА</p> <p>Важливі інформація! Прочитайте уважно і збережіть цю інструкцію</p> <p>Куплення до стіни не додаються, оскільки різні матеріали потребують різних кріплень. Використовуйте кріплення пристрої, які пасують матеріалу Ваших стін. За порадою щодо належних систем кріплення звертайтеся у місцеву спеціалізовану крамницю.</p>	<p>Важна информация Прочтење внимателно. Зачувате тузи информација за будућа справка.</p> <p>GR ΠΡΟΕΙΔΟΠΟΙΗΣΗ</p> <p>Σβάρσει ή πρόβσει το σκευασμένο από σιδερένιο, μπρούτζο ή ατσάλι, αυτό θα πρέπει να είναι πάντα στερεωμένο στον τοίχο.</p> <p>Τα εξαρτήματα στερέωσης που γίνονται δωρεάν, δεν τερματίζουν, διότι οι διαφορετικοί οι τοίχοι απαιτούν διαφορετικούς τύπους εξαρτημάτων στερέωσης. Χρησιμοποιήστε εξαρτήματα στερέωσης κατάλληλα για τον τοίχο στο σπίτι σας. Για πληροφορίες σχετικά με τα κατάλληλα εξαρτήματα στερέωσης, συμβουλευθείτε το εμπορικό κατάστημα της αγοράς.</p>

VENTO 60/214

