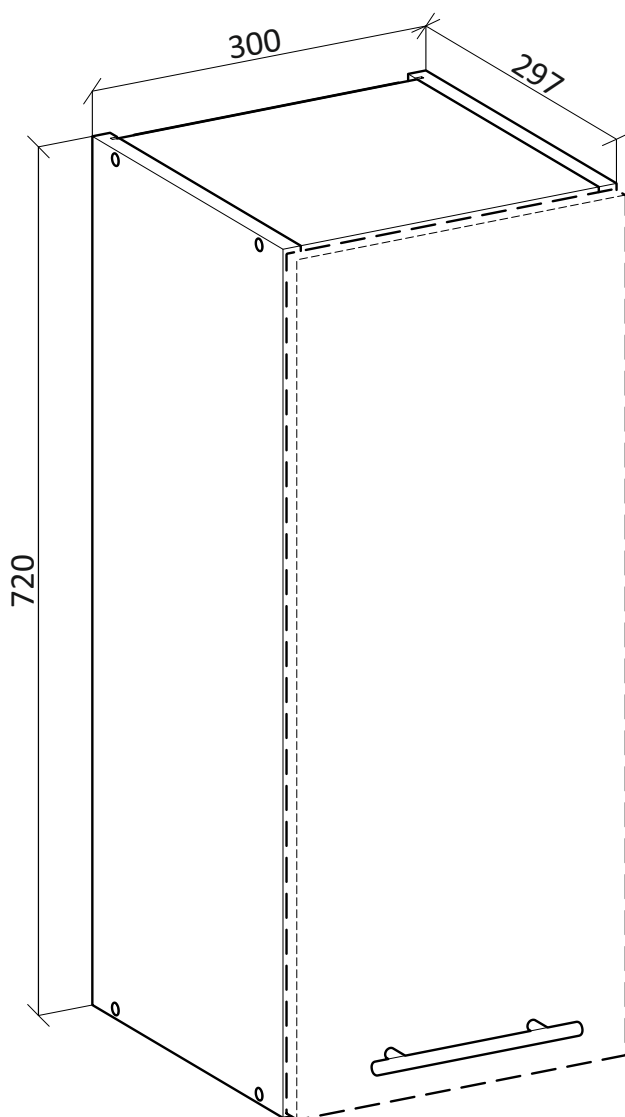


VENTO



(RU) Инструкция по сборке: В 30/72

(CZ) Návod montáž: H 30/72

(HU) Szerelési útmutató: F 30/72

(EN) Assembly instructions: U 30/72

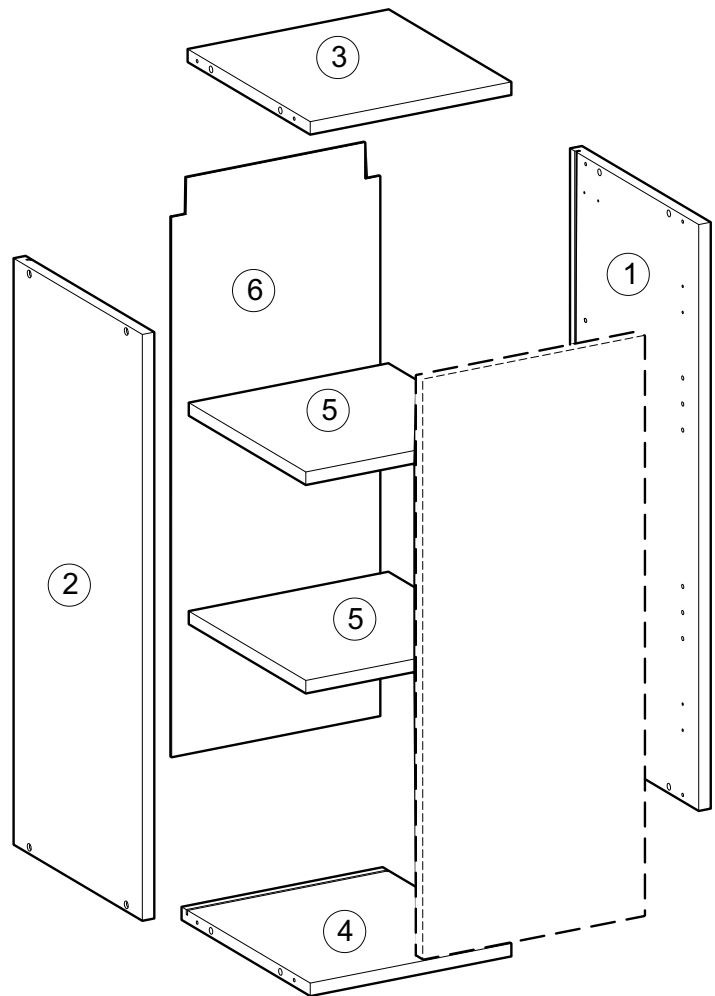
(SK) Návod montáž: H 30/72

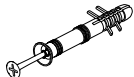
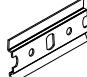

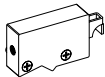
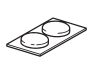






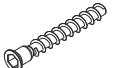






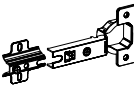
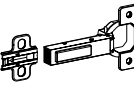
(PL) Instrukcja montaż: G 30/72;

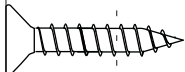
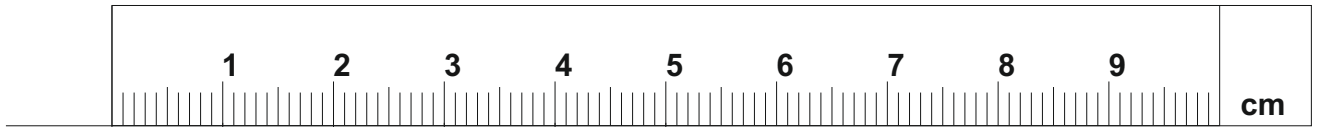
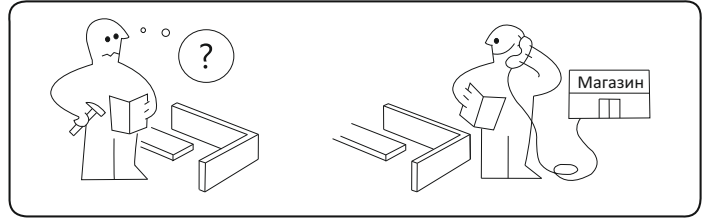
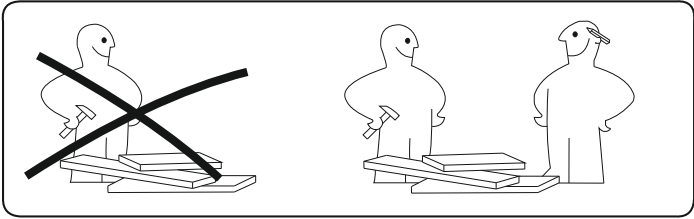
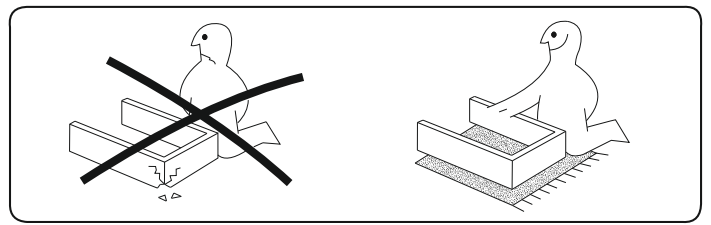
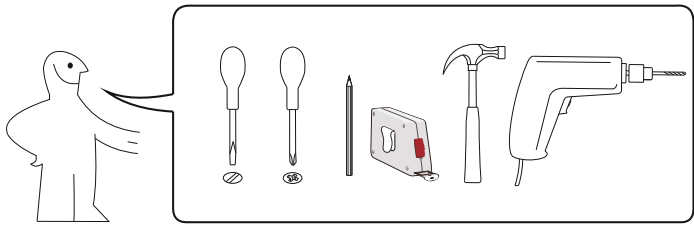
VENTO

30/72

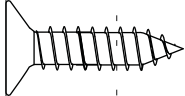
(RU) № детали	Размер (мм)	Количество (шт)
(CZ) № podrobnosti	Rozměr (mm)	Množství (ks)
(HU) № részletek	Méret (mm)	Mennyiség (db)
(EN) № details	Size (mm)	Quantity (pcs)
(SK) № podrobnosti	Rozmer (mm)	Množstvo (ks)
(PL) № szczegóły	Rozmiar (mm)	Lkość (szt)
1, 2	720 x 297 x 16	2
3	268 x 284 x 16	1
4	268 x 297 x 16	1
5	266 x 270 x 16	2
6	708 x 278 x 2.5	1



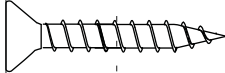
U x 4 	PL x 2 	D5 x 2 	P x 2 	O x 2 
S1 x 4 3.5x16 	S2 x 4 4x16 	S3 x 1 3.5x20 	S5 x 4 4x30 	G1 x 3 1.5x25 
I x 8 8x30 	K x 8 6.4x50 	KK x 1 	Kz x 8 	L x 8 
	D x 2 4x45 	W x 2 	R x 1 	
		Z x 1 	Zd x 1 	



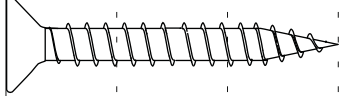
S1



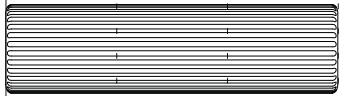
S2



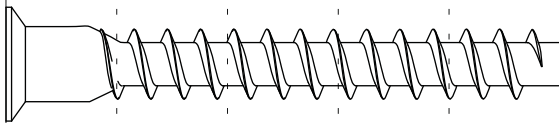
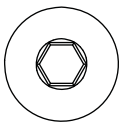
S3



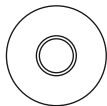
S5



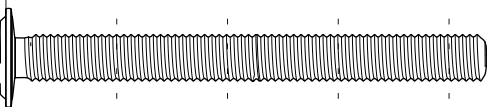
I



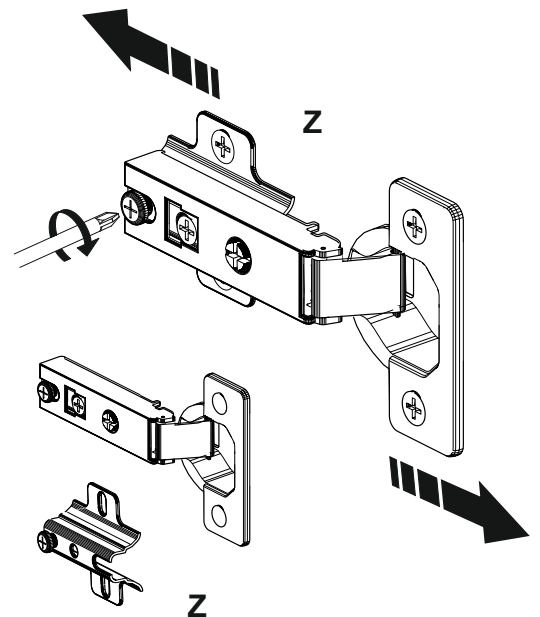
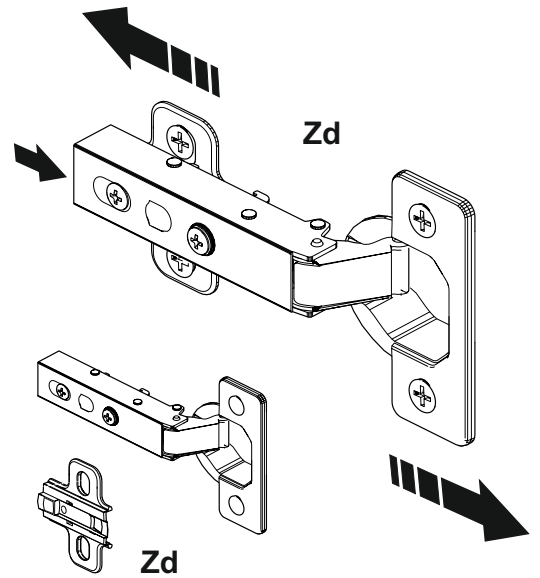
K



Kz



D



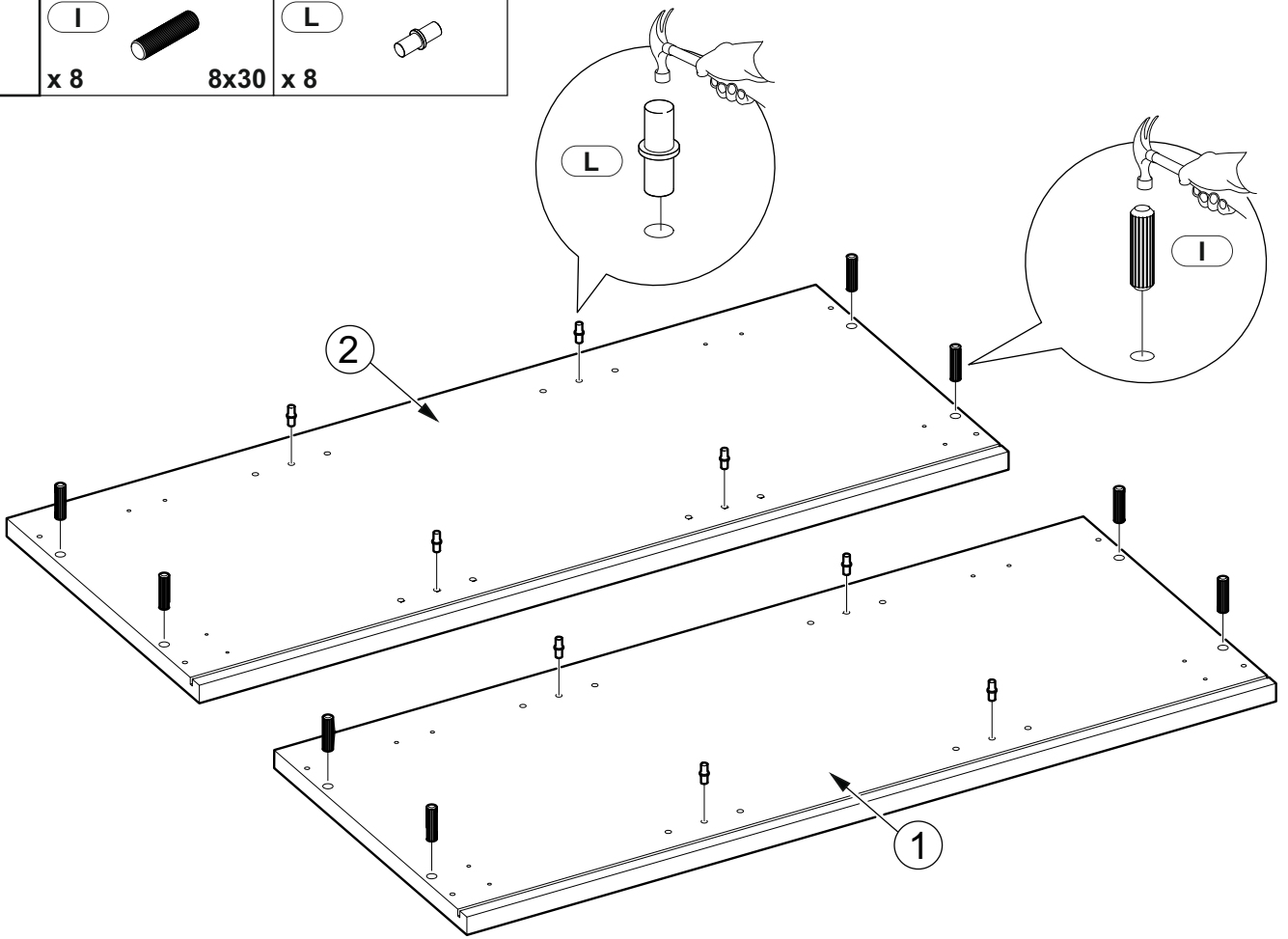
1

I
x 8



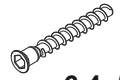
8x30

L
x 8



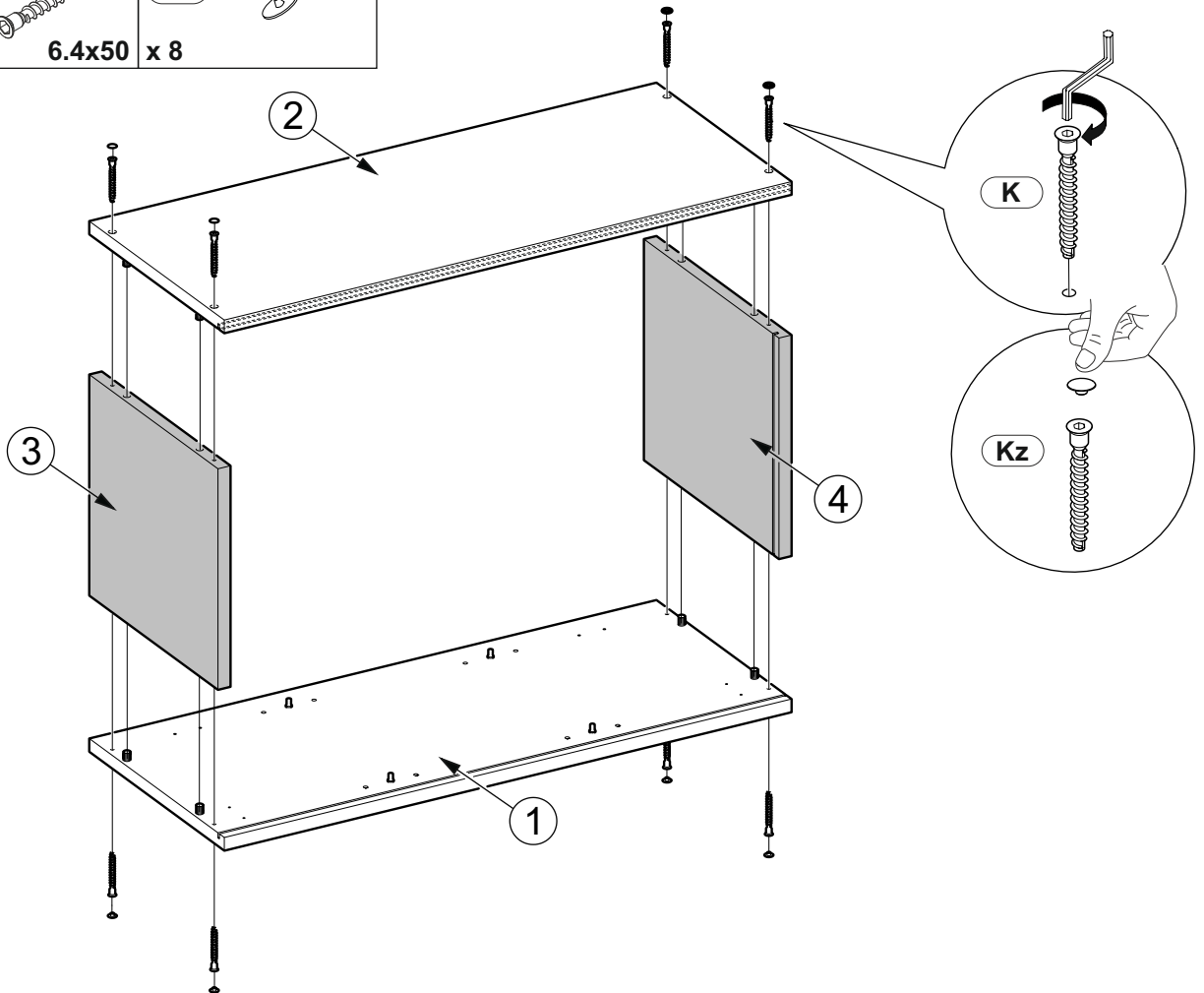
2

K
x 8



6.4x50

Kz
x 8



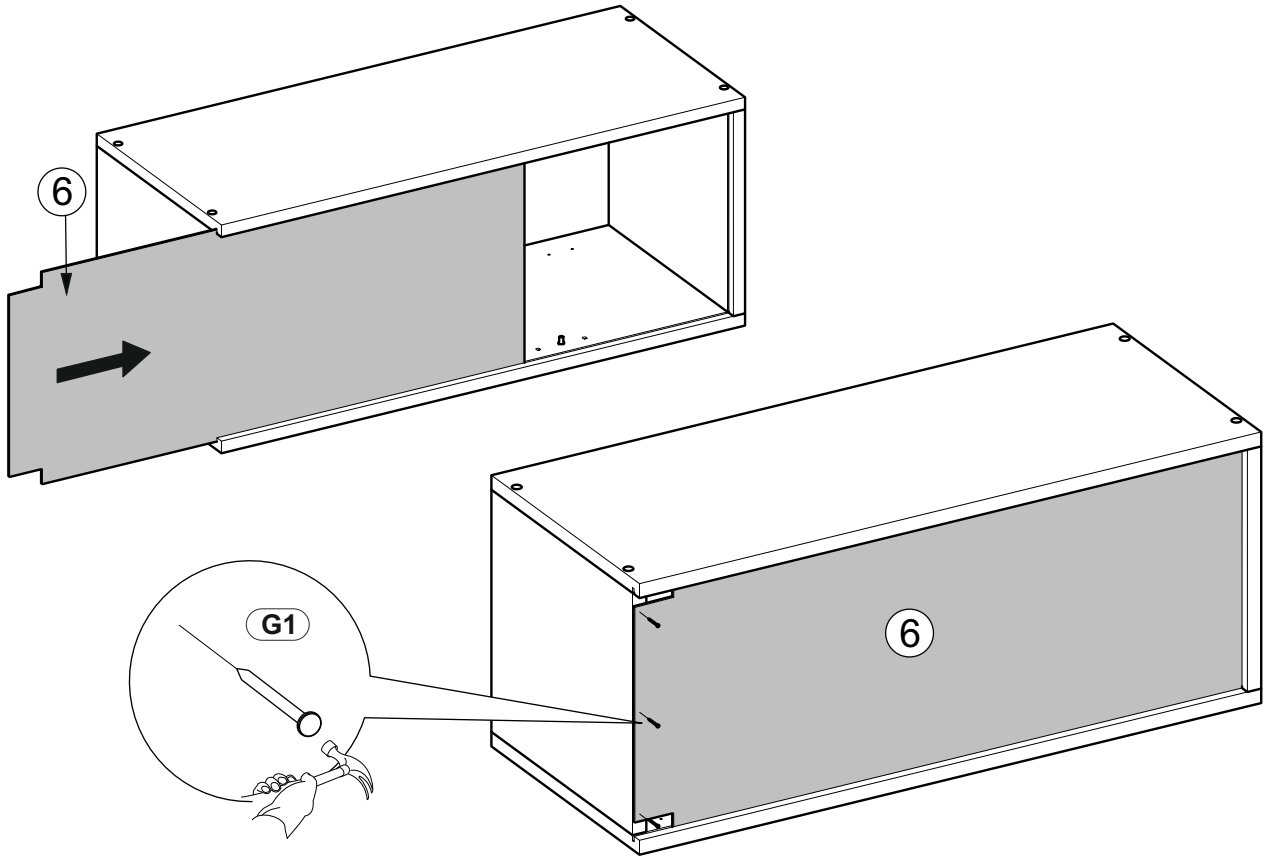
3

G1

x 3



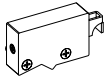
1.5x25



4

P

x 2

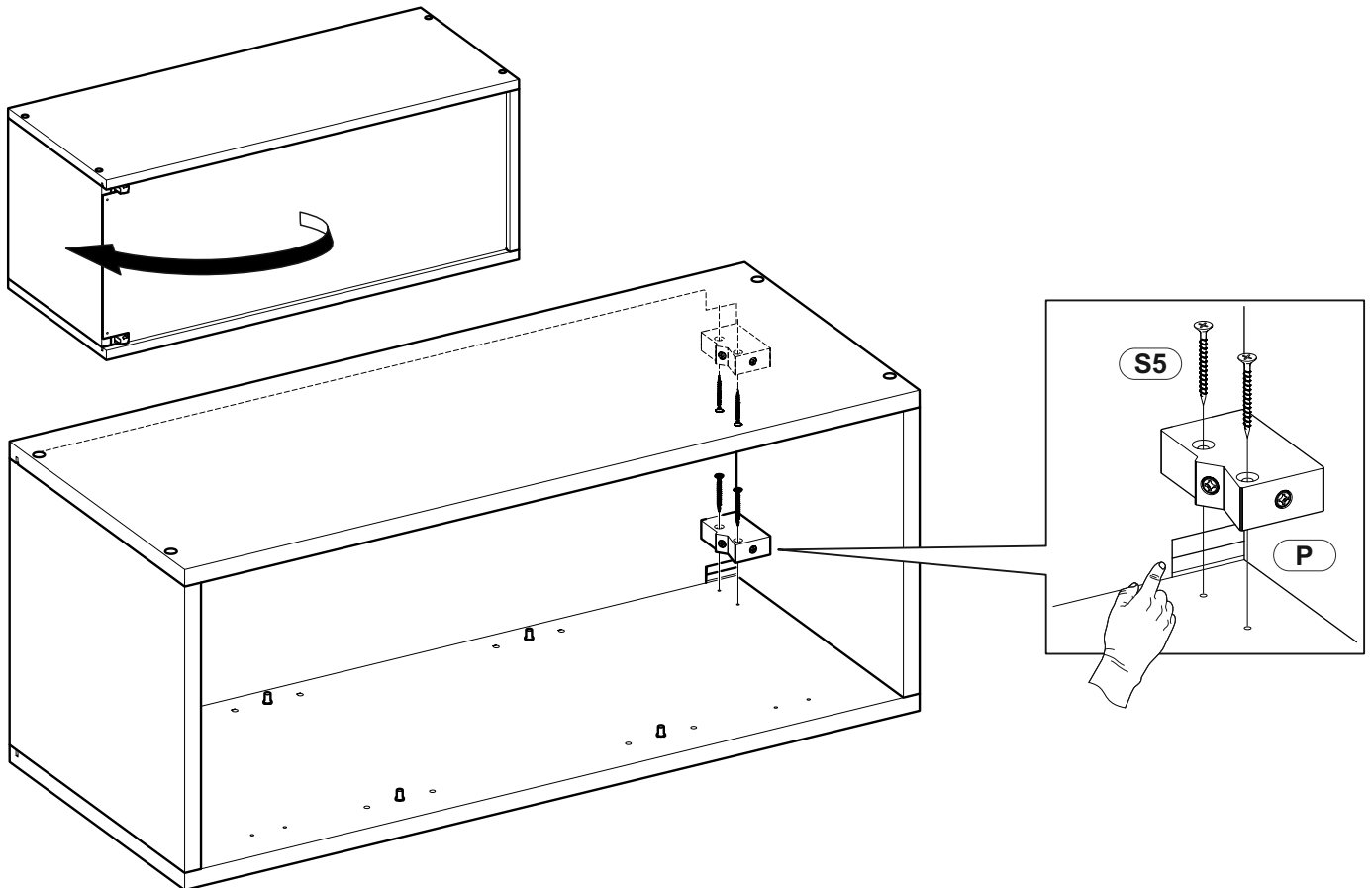


S5

x 4

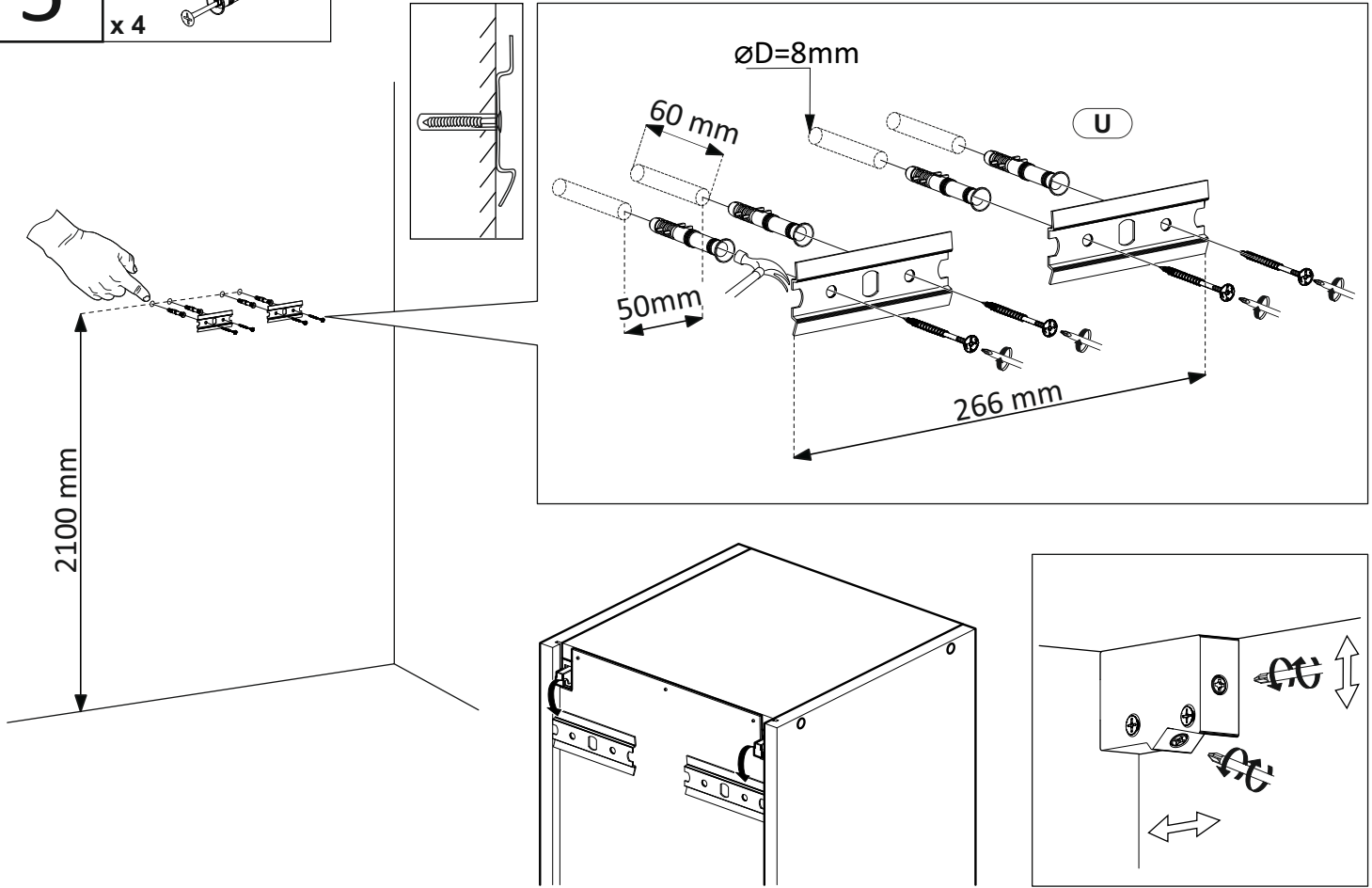
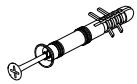


4x30



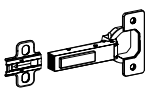
5

U
x 4

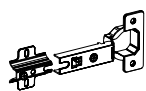


6

Zd
x 1



Z
x 1



S2
x 4

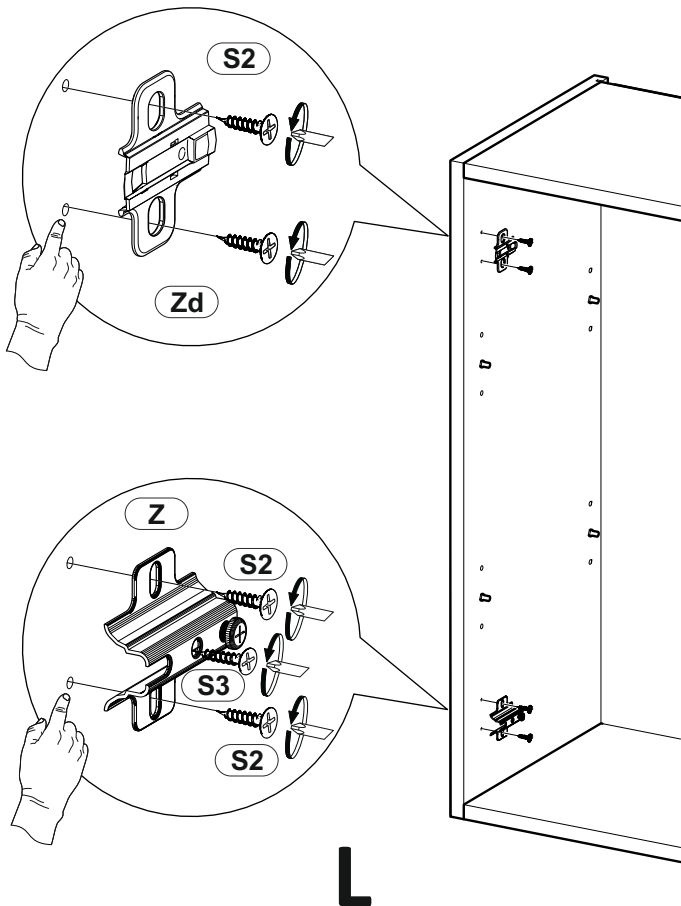


4x16 x 1

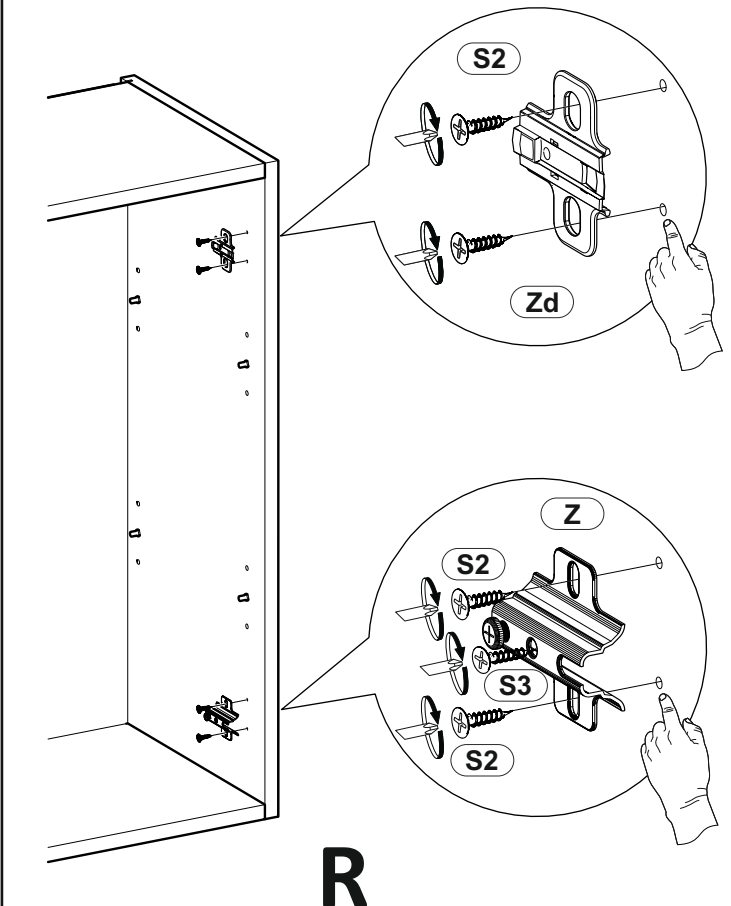
S3
x 1



3.5x20



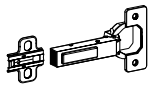
L



R

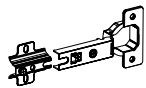
7

Zd



x 1

Z



x 1

S1



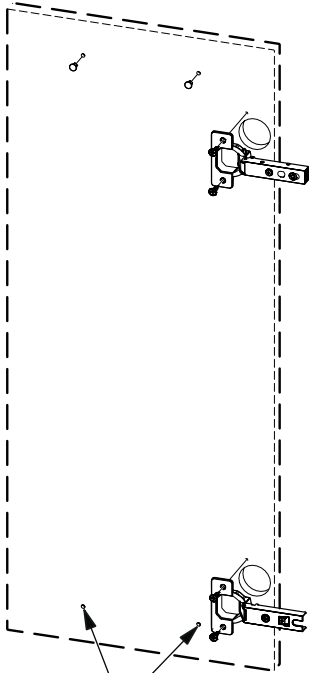
x 4

3.5x16

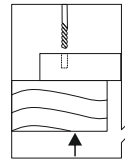
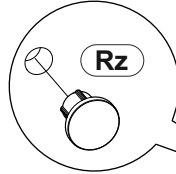
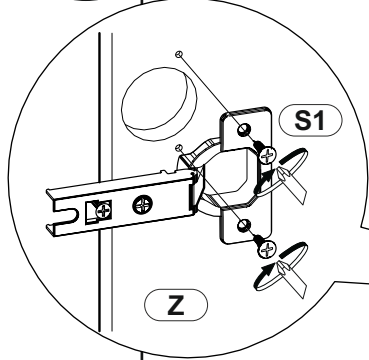
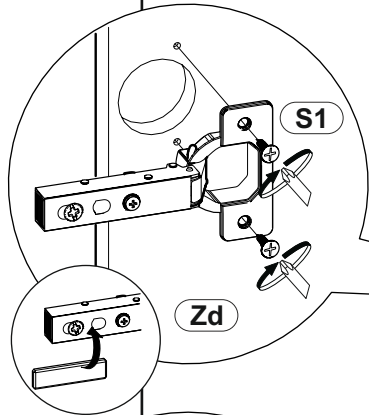
Rz



x 2



øD=5mm



øD=5mm

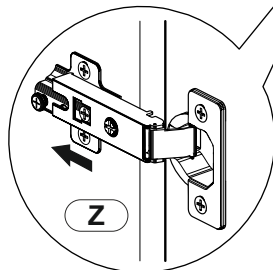
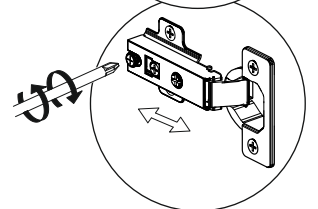
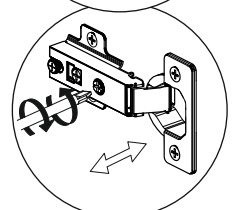
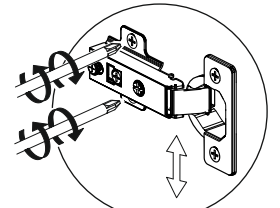
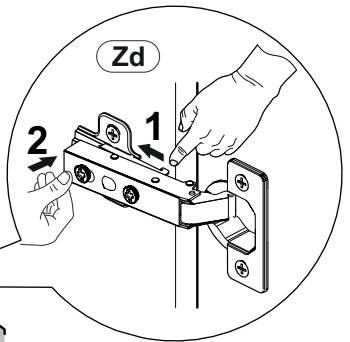
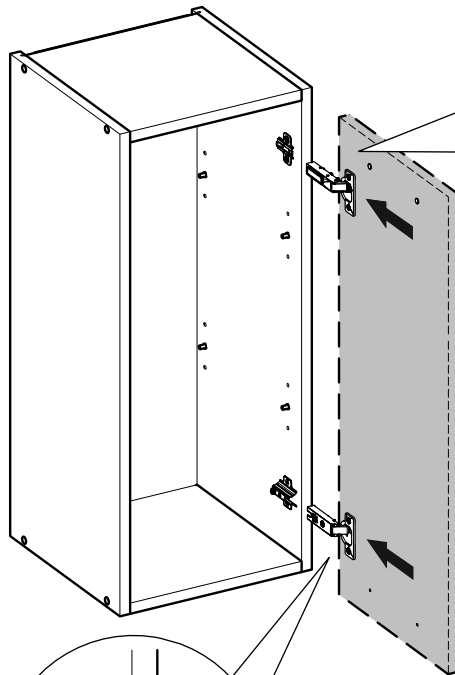
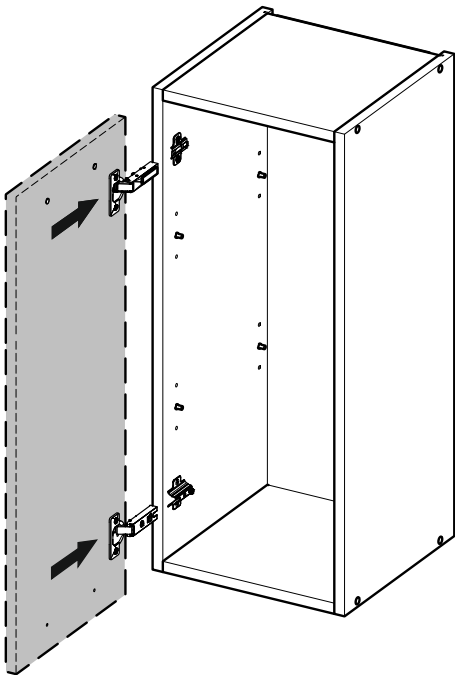
L

R

8

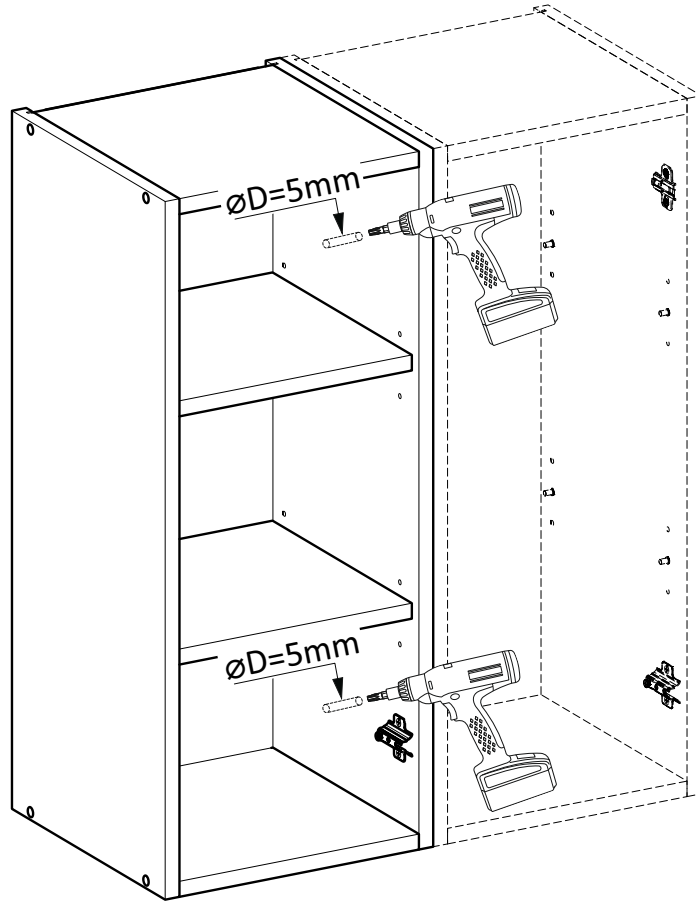
L

R



Z

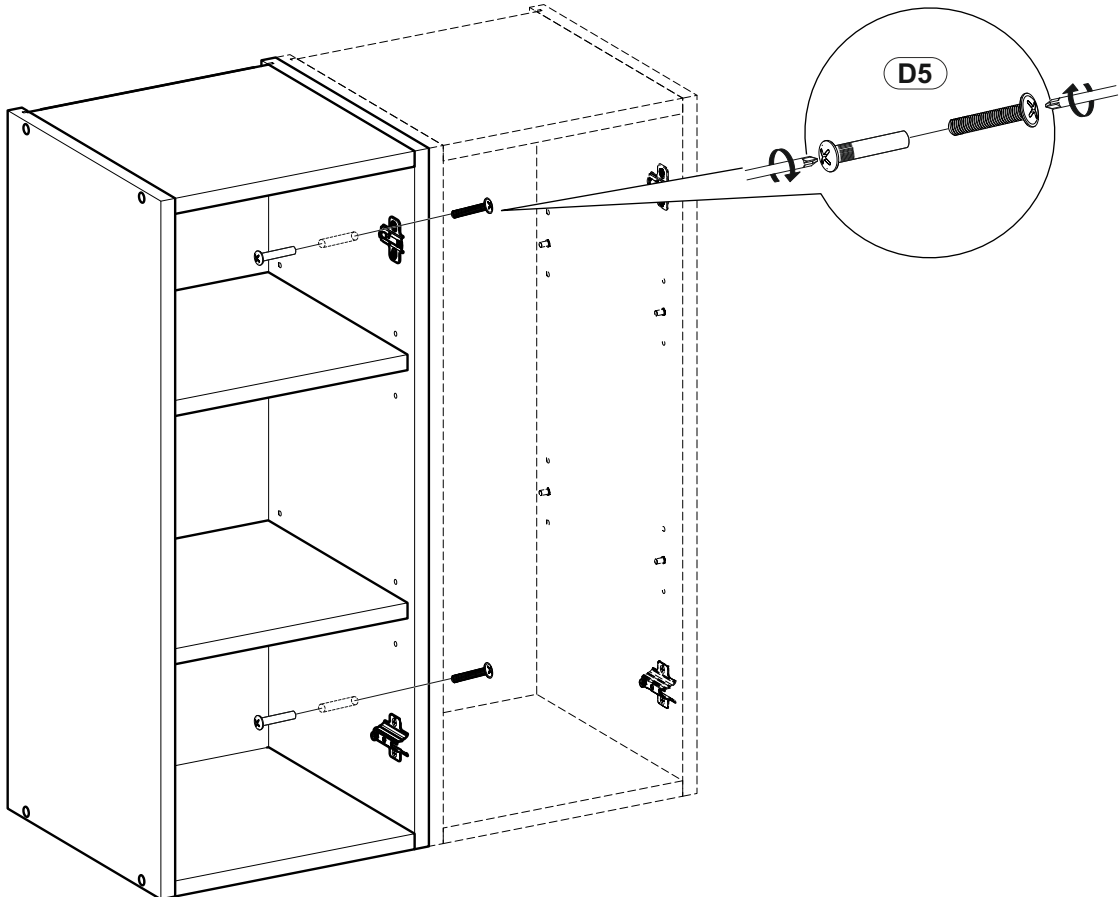
11




12

D5

x 2



	<p>Important information Read carefully. Keep this information for further reference.</p> <p>GB WARNING</p> <p>Serious or fatal crushing injuries can occur from furniture tip-over. To prevent this furniture from tipping over it must be permanently fixed to the wall.</p> <p>Firing devices for the wall are not included since different wall materials require different types of fixing devices. Use fixing devices suitable for the walls in your home. For advice on suitable fixing systems, contact your local specialised dealer.</p>	<p>Wichtige Information Sorgfältig lesen Diese Information aufbewahren</p> <p>DE ACHTUNG</p> <p>Wenn Möbelstücke umkippen, können ernste oder lebensgefährliche Verletzungen durch Einklemmen die Folge sein. Um zu verhindern, dass das Möbelstück umkippt, muss es fest an der Wand verankert werden.</p> <p>Beschläge für die Wandbefestigung sind nicht beigegeben, da sie von der jeweiligen Wandbeschaffenheit abhängig sind. Befestigungsschraube benutzen, die für die heimischen Wände geeignet sind. Bei diesbezüglichen Fragen den örtlichen Fachhandel zu Rate ziehen.</p>	<p>Ważne informacje Przeżyłaj uważnie. Zachowaj ulotkę na przyszłość.</p> <p>PL UWAGA</p> <p>Przewrócenie sięmobili może doprowadzić do poważnych obrażeń i śmiertelności. Aby zapobiec przewróceniu sięmobieli, należy na stałe przytworzyć je do ściany.</p> <p>W zestawie nie znajdują się urządzenia mocujące, ponieważ rozróżnianie wymaga różnorodnych typów wkrętek. Użyj wkrętek odpowiednich dościany w Twoim domu. W przypadku wątpliwości, jakichśubstancji, skontaktuj sięz najbliższym specjalizowanym sklepem.</p>	<p>Ważná informácia Čítajte pečlivo. Uchovajte prílohu pre budúci potrebu.</p> <p>SK UPOZORNENIE</p> <p>Prevrhnutie nábytku môže spôsobiť vážne šmerleňe zranenia. Aby sa zabránilo prevrhnutiu nábytku, upevniť ho ku stene.</p>	<p>Ważna informacja Przeżyłaj uważnie. Zachowaj ulotkę na przyszłość.</p> <p>PL UWAGA</p> <p>Przewrócenie sięmobili może doprowadzić do poważnych obrażeń i śmiertelności. Aby zapobiec przewróceniu sięmobieli, należy na stałe przytworzyć je do ściany.</p>
<p>Informazioni importanti. Leggi attentamente. Conserva queste informazioni per ulteriori consultazioni.</p> <p>IT AVVERTENZA</p> <p>Se il mobile si ribalta può causare lesioni da compressione serie o fatali. Per prevenire il rischio che il mobile si ribalti, quest'ultimo deve essere fissato permanentemente alla parete.</p> <p>Gli accessori per il fissaggio alla parete non sono inclusi perché pareti di materiali diversi richiedono tipi diversi di accessori di fissaggio. Usa sistemi di fissaggio adatti alle pareti della tua casa. Per maggiori dettagli, rivolgiti a un rivenditore specializzato.</p>	<p>Belangrijke informatie Geef lezen Bewaar deze informatie voor toekomstig gebruik</p> <p>NL WAARSCHUWING</p> <p>Wanneer meubels omvallen, kan er ernstig of levensbedreigend beknemmingsletsel ontstaan. Om te voorkomen dat dit meubel omvalt, dient dit permanent aan de wand te worden bevestigd.</p> <p>Bevestigingsbeleg voor de wand is niet inbegrepen; aangezien verschillende wandmaterialen verschillende soorten bevestigingsbeleg vereisen. Gebruik bevestigingsbeleg dat geschikt is voor de wanden in je huis. Voor advies over geschikt bevestigingsbeleg, neem contact op met de vakhandel.</p>	<p>Informação importante Atire atenção. Conservar esta informação para um uso futuro.</p> <p>FR AVERTISSEMENT</p> <p>Risque de blessure grave en cas de chute du meuble. Pour éviter que le meuble ne bascule, il faut le fixer au mur de façon permanente.</p> <p>Les fixations ne sont pas incluses car leur choix dépend du matériau du mur sur lequel est fixé le meuble. Utilisez des fixations adaptées au matériau du mur. Pour obtenir des conseils sur les fixations à utiliser, adressez-vous à un revendeur spécialisé.</p>	<p>Informații importante Citeste cu atenție. Pastreaza aceste informații pentru referință ulterioară.</p> <p>RO ATENȚIE</p> <p>Poți suferi răniri grave dacă împiedici de coborâre de mobilier. Pentru prevenirea rănirilor, fixează mobila pe perete.</p> <p>Accesorii de fixare pentru perete nu sunt incluse deoarece materialele diferite din care sunt făcuti pereții au nevoie de accesorii diferite de fixare. Folosește accesorii de fixare potrivite pentru pereții camerei tale. Contactează un specialist de vânzare care sari accesorii potrivite pentru camera ta.</p>	<p>Önemli bilgi Dikkatli okuyunuz. Bu klavuzu ileride gerekebileceği için saklayınız.</p> <p>TR UYARI</p> <p>Mobilyanın devrilmesi sonucu ölümceci veya ciddi yaralanmalara meydan gelebilir. Devrilme riskini önlemek için mobilyanın duvara sabitlenmesi gerekmektedir.</p> <p>Duvar yapı malzemesini farklılık gösteren bölgeden mobilyanın duvara sabitlenmesi için gereken bağlarıncı parçaları irtine daniel değildir. Evinizin duvar yapı malzemesine uygun bağlarıncı parçalarıncı seçiniz. Duvar yapı malzemesine uygun bağlarıncı parçalarıncı satın alırken irtine yapı malzemesi ya da bir inşaatçıyla danışmalısınız.</p>	<p>Información importante Leer atentamente. Guarda esta información para consultarla en el futuro.</p> <p>ES ADVERTENCIA</p> <p>Pueden producirse lesiones graves o fatales si vuela un mueble. Para evitar que vuelva este mueble, debe fijarse permanentemente a la pared.</p> <p>No se incluyen los dispositivos de fijación, dado que los diversos materiales de pared requieren diferentes tipos de herrajes de fijación. Usa herrajes adecuados para el material de las paredes de tu casa. Para saber cuáles son los herrajes adecuados, pide consejo en tu tienda de muebles.</p>
<p>Vážne informácie Pozorne si prečítajte. Sachovajte ovu prílohu na budúce potrebu.</p> <p>HR UPOZORENJE</p> <p>Ako se namještalj prevrne može doći do ozbiljnih ili smrtalnih ozljeda. Kako bi izbjegli prevrtanje ili samoposrtanje, ovaj namještalj mora biti pričvršćen na zid.</p> <p>Risikovanje da zid nisu pričvršćen s obzirom da različite vrste zida zahtijevaju uporabu različiti vrsta pričvršćivača. Upotrijebite pričvršćivače prikladne za zidove vašeg doma. Za savjet o prikladnim vrstama pričvršćivača kontaktirajte lokalni specijalizirani trgovinu.</p>	<p>Broni Pozornje pročítajte! Sachovajte ovu prílohu na budúce potrebu.</p> <p>SRB UPOZORENJE</p> <p>Mogu nastati ozbiljne povrede usled prevrtanja namještalja. Da ovaj namještalj ne bi pao, mora stalno biti pričvršćen za zid.</p> <p>Nisu dati okovi, pričvršćivači za pričvršćivanje jer se zidovi različiti i različiti materijali zahtijevaju i različite okove. Upotrijebite one koji su pogodni za zidove u vašem domu. Za savjet koje okove da upotrijebite, obratite se u lokalnoj govornici.</p>	<p>Fontos információ Kérjük, olvassa el alaposan, és őrizd meg ezt a papírt!</p> <p>HU FIGYELEM</p> <p>Azúrt felborulása súlyos, vagy akár végzetes balesetet okozhat. Ahhoz, hogy ezt megelőzhesd, a bútor megfígyeljen a falhoz keil rögzítéssel.</p> <p>Azúrt felborulása súlyos, vagy akár végzetes balesetet okozhat. Ahhoz, hogy ezt megelőzhesd, a bútor megfígyeljen a falhoz keil rögzítéssel.</p>	<p>Importante! Le estas instrucciones cuidadosamente. Guardar como referencia.</p> <p>PT IMPORTANTE</p> <p>As quedas de móveis podem originar esmagamento ou morte. Estes móveis devem ser fixados a parede para evitar possíveis quedas.</p> <p>Os diferentes tipos de parede requerem diferentes tipos de ferragens. Utilize ferragens adequadas as paredes da sua casa (ou paredes). Se não tiver a certeza do tipo de paredes ou ferragens a usar, consulte uma loja de ferragens.</p>	<p>Важна информация Прочитајте уважно. Зачувajte цю інструкцію</p> <p>UA УВАГА</p> <p>Важливі інформація! Прочитайте уважно. Зберігайте цю інструкцію</p> <p>Купівля незарієжених меблів може спричинити серйозне або смертельне травмування людини. Щоб запобігти перекиданню цих меблів, їх слід щільно прикріпити до стіни.</p> <p>Купівля незарієжених меблів може спричинити серйозне або смертельне травмування людини. Щоб запобігти перекиданню цих меблів, їх слід щільно прикріпити до стіни.</p>	<p>Vážne informácie Čítajte pozorne. Informácie si uchovajte pre prípad potreby.</p> <p>SK UPOZORNENIE</p> <p>Prevrhnutie nábytku môže spôsobiť vážne šmerleňe zranenia. Aby sa zabránilo prevrhnutiu nábytku, upevniť ho ku stene.</p>
<p>Важна информация Прочете внимателно. Зачавете тази информация за бъдеща справка.</p> <p>BG ВНИМАНИЕ</p> <p>Превъртането на тази мебел може да причини сериозни или фатални наранявания. За да избегнете тази опасност, закрепете я за стена на стената.</p> <p>Комплектите не включва механизми за прикрепяне към стената. Тъй като различните стенини материали изискват различни приспособления, използвайте механизми за прикрепяне, подходящи за стени в дома ви. Обърнете към специализирани продавача за съвет относно подходящи монтажни системи.</p>	<p>Важна информация Прочете внимателно. Зачавете тази информация за бъдеща справка.</p> <p>BG ВНИМАНИЕ</p> <p>Превъртането на тази мебел може да причини сериозни или фатални наранявания. За да избегнете тази опасност, закрепете я за стена на стената.</p> <p>Комплектите не включва механизми за прикрепяне към стената. Тъй като различните стенини материали изискват различни приспособления, използвайте механизми за прикрепяне, подходящи за стени в дома ви. Обърнете към специализирани продавача за съвет относно подходящи монтажни системи.</p>	<p>Viktig informasjon Les nøye. Spara informasjonen for framtidig bruk</p> <p>SE VARNING</p> <p>Älvärta eller tvärståll kan kippa och om du byter bords över. För att förhindra att den fall mobilerna kippa måste den fästas permanent vid vägg.</p> <p>Fästbeslag för väggan medföljer inte eftersom olika väggmaterial kräver olika typer av fästbeslag. Använd ett fästbeslag som passar för väggarna hemma hos dig. För råd om lämpliga fästbeslag, kontakta din fackhandlare.</p>	<p>Les novae. Ta vare på denne informasjonen for fremtidig bruk.</p> <p>NO ADVARSEL</p> <p>Ålvørte eller tværståll kan skje som følge av møbler som venter. For å forhindre at dette møbelet faller, må det festes permanent til veggene.</p> <p>Festemidler for vegg er ikke inkludert fordi ulike veggmaterialer krever ulike festemidler. Bruk festemidler som passer til veggene i hjemmet ditt. Kontakt din nærmeste faghandel for råd om festemidler.</p>	<p>Önemli bilgi Dikkatli okuyunuz. Bu klavuzu ileride gerekebileceği için saklayınız.</p> <p>TR UYARI</p> <p>Avrurlu malzemeler farklılık gösteren bölgeden mobilyanın duvara sabitlenmesi için gereken bağlarıncı parçalarıncı irtine daniel değildir. Evinizin duvar yapı malzemesine uygun bağlarıncı parçalarıncı seçiniz. Duvar yapı malzemesine uygun bağlarıncı parçalarıncı satın alırken irtine yapı malzemesi ya da bir inşaatçıyla danışmalısınız.</p>	<p>Важна информация Прочете внимателно. Зачавете тази информация за бъдеща справка.</p> <p>BG ВНИМАНИЕ</p> <p>Превъртането на тази мебел може да причини сериозни или фатални наранявания. За да избегнете тази опасност, закрепете я за стена на стената.</p> <p>Комплектите не включва механизми за прикрепяне към стената. Тъй като различните стенини материали изискват различни приспособления, използвайте механизми за прикрепяне, подходящи за стени в дома ви. Обърнете към специализирани продавача за съвет относно подходящи монтажни системи.</p>
<p>Важна информация Прочете внимателно. Зачавете тази информация за бъдеща справка.</p> <p>BG ВНИМАНИЕ</p> <p>Превъртането на тази мебел може да причини сериозни или фатални наранявания. За да избегнете тази опасност, закрепете я за стена на стената.</p> <p>Комплектите не включва механизми за прикрепяне към стената. Тъй като различните стенини материали изискват различни приспособления, използвайте механизми за прикрепяне, подходящи за стени в дома ви. Обърнете към специализирани продавача за съвет относно подходящи монтажни системи.</p>	<p>Важна информация Прочете внимателно. Зачавете тази информация за бъдеща справка.</p> <p>BG ВНИМАНИЕ</p> <p>Превъртането на тази мебел може да причини сериозни или фатални наранявания. За да избегнете тази опасност, закрепете я за стена на стената.</p> <p>Комплектите не включва механизми за прикрепяне към стената. Тъй като различните стенини материали изискват различни приспособления, използвайте механизми за прикрепяне, подходящи за стени в дома ви. Обърнете към специализирани продавача за съвет относно подходящи монтажни системи.</p>	<p>Viktig informasjon Les nøye. Spara informasjonen for framtidig bruk</p> <p>SE VARNING</p> <p>Älvärta eller tvärståll kan kippa och om du byter bords över. För att förhindra att den fall mobilerna kippa måste den fästas permanent vid vägg.</p> <p>Fästbeslag för väggan medföljer inte eftersom olika väggmaterial kräver olika typer av fästbeslag. Använd ett fästbeslag som passar för väggarna hemma hos dig. För råd om lämpliga fästbeslag, kontakta din fackhandlare.</p>	<p>Les novae. Ta vare på denne informasjonen for fremtidig bruk.</p> <p>NO ADVARSEL</p> <p>Ålvørte eller tværståll kan skje som følge av møbler som venter. For å forhindre at dette møbelet faller, må det festes permanent til veggene.</p> <p>Festemidler for vegg er ikke inkludert fordi ulike veggmaterialer krever ulike festemidler. Bruk festemidler som passer til veggene i hjemmet ditt. Kontakt din nærmeste faghandel for råd om festemidler.</p>	<p>Önemli bilgi Dikkatli okuyunuz. Bu klavuzu ileride gerekebileceği için saklayınız.</p> <p>TR UYARI</p> <p>Avrurlu malzemeler farklılık gösteren bölgeden mobilyanın duvara sabitlenmesi için gereken bağlarıncı parçalarıncı irtine daniel değildir. Evinizin duvar yapı malzemesine uygun bağlarıncı parçalarıncı seçiniz. Duvar yapı malzemesine uygun bağlarıncı parçalarıncı satın alırken irtine yapı malzemesi ya da bir inşaatçıyla danışmalısınız.</p>	<p>Важна информация Прочете внимателно. Зачавете тази информация за бъдеща справка.</p> <p>BG ВНИМАНИЕ</p> <p>Превъртането на тази мебел може да причини сериозни или фатални наранявания. За да избегнете тази опасност, закрепете я за стена на стената.</p> <p>Комплектите не включва механизми за прикрепяне към стената. Тъй като различните стенини материали изискват различни приспособления, използвайте механизми за прикрепяне, подходящи за стени в дома ви. Обърнете към специализирани продавача за съвет относно подходящи монтажни системи.</p>

VENTO 30/72

