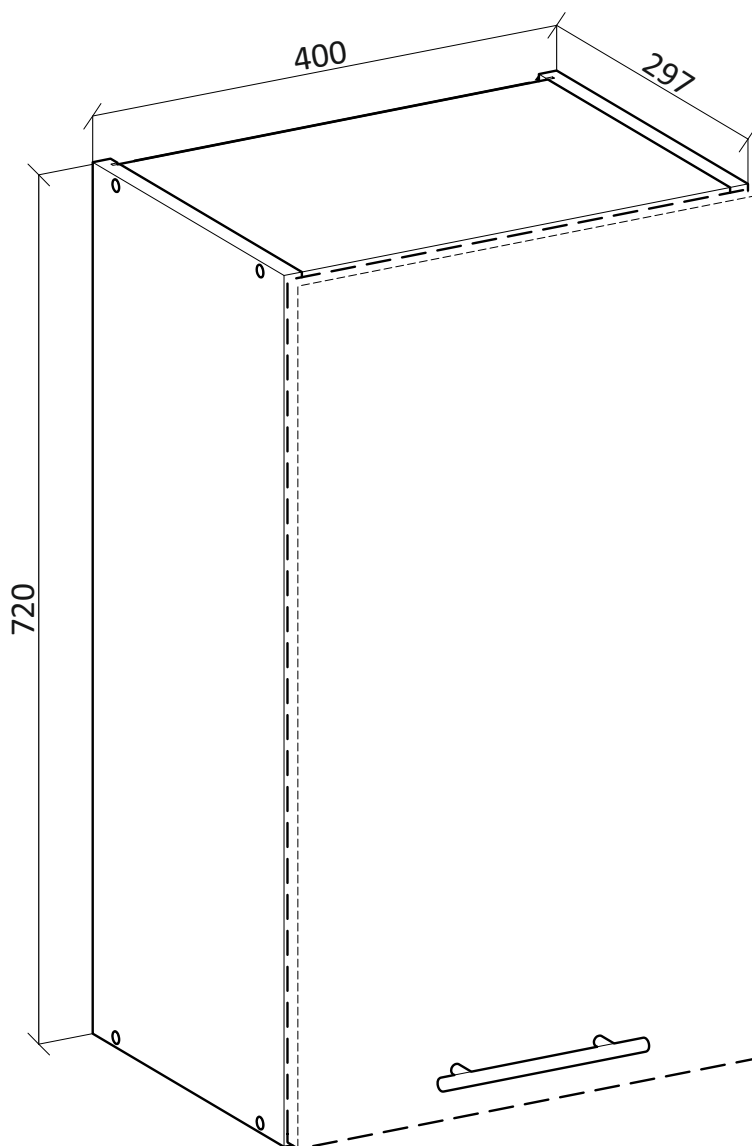


VENTO



(RU) Инструкция по сборке: В 40/72

(CZ) Návod montáž: H 40/72

(HU) Szerelési útmutató: F 40/72

(EN) Assembly instructions: U 40/72

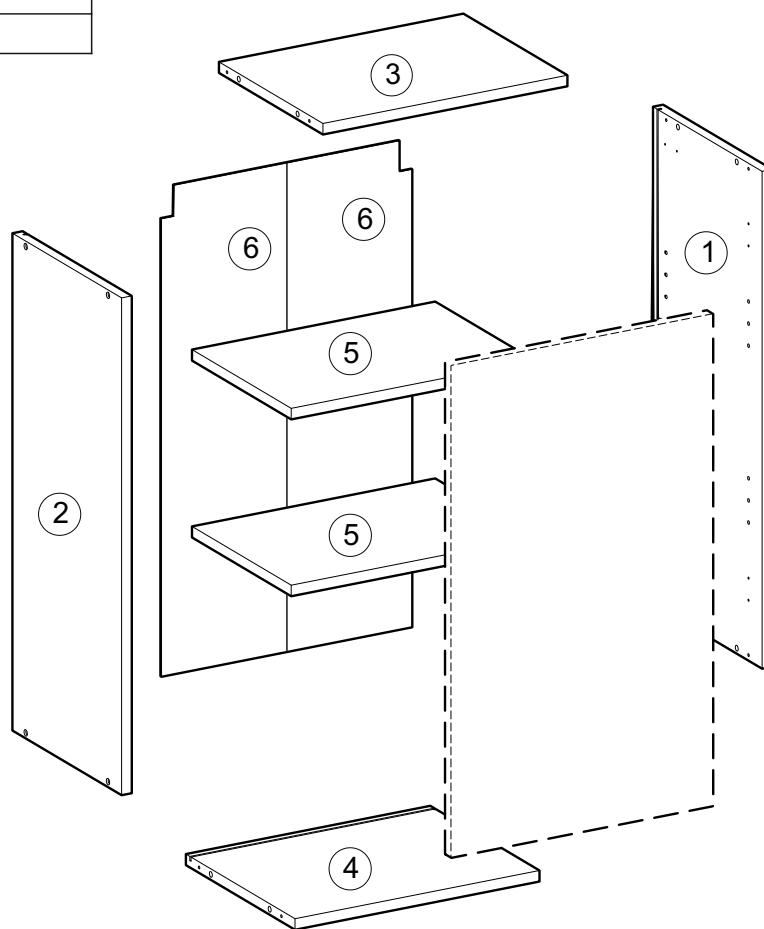
(SK) Návod montáž: H 40/72

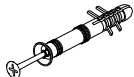
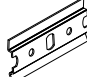

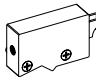
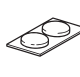






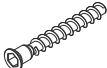





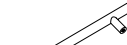
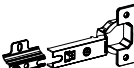
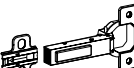
(PL) Instrukcja montaż: G 40/72;

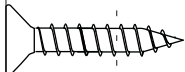
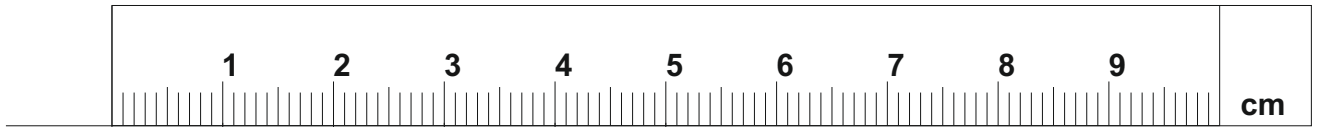
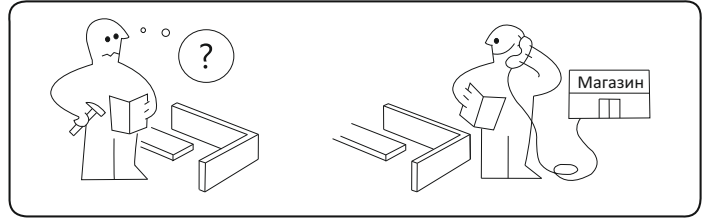
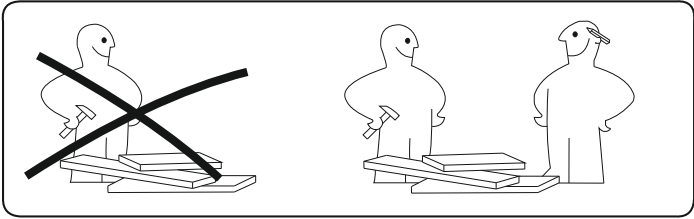
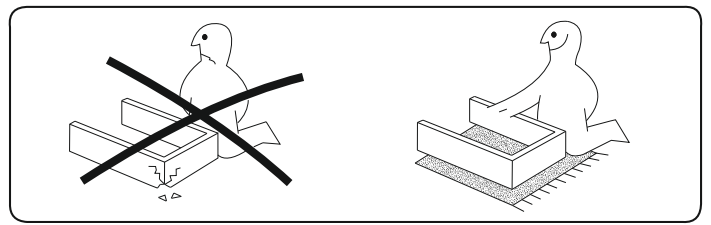
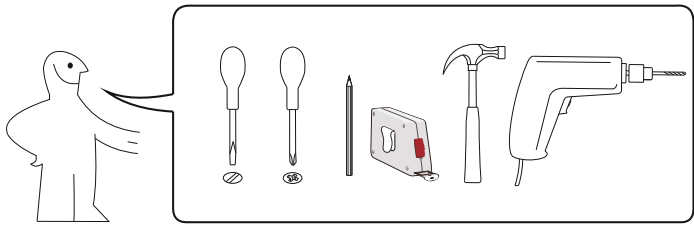
VENTO

40/72

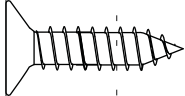
(RU) № детали	Размер (мм)	Количество (шт)
(CZ) № podrobnosti	Rozměr (mm)	Množství (ks)
(HU) № részletek	Méret (mm)	Mennyiség (db)
(EN) № details	Size (mm)	Quantity (pcs)
(SK) № podrobnosti	Rozmer (mm)	Množstvo (ks)
(PL) № szczegóły	Rozmiar (mm)	Lłość (szt)
1, 2	720 x 297 x 16	2
3	368 x 284 x 16	1
4	368 x 297 x 16	1
5	366 x 270 x 16	2
6	708 x 188 x 2.5	2



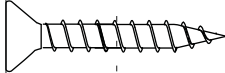
U x 4 	PL x 2 	D5 x 2 	P x 2 	O x 2 
S1 x 4 3.5x16 	S2 x 4 4x16 	S3 x 1 3.5x20 	S5 x 4 4x30 	G1 x 4 1.5x25 
I x 8 8x30 	K x 8 6.4x50 	KK x 1 	Kz x 8 	L x 8 
	D x 2 4x45 	W x 2 	R x 1 	
		Z x 1 	Zd x 1 	



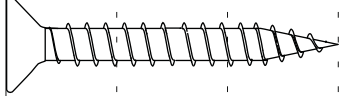
S1



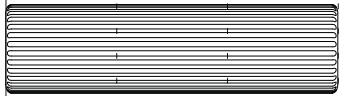
S2



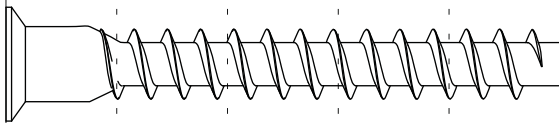
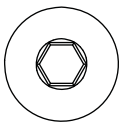
S3



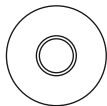
S5



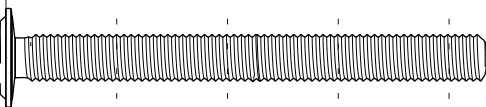
I



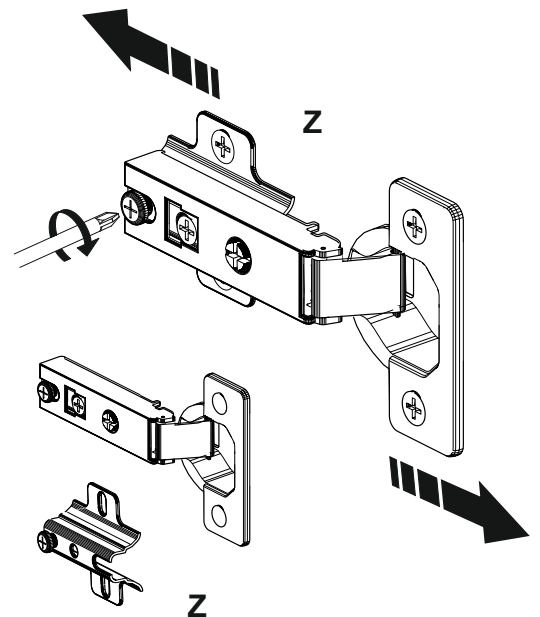
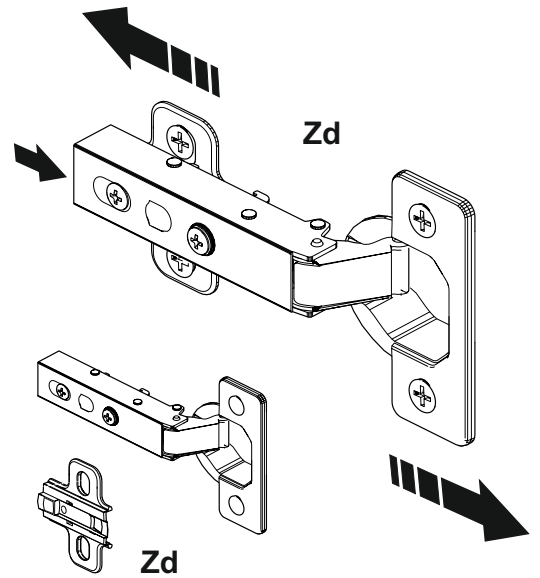
K



Kz



D



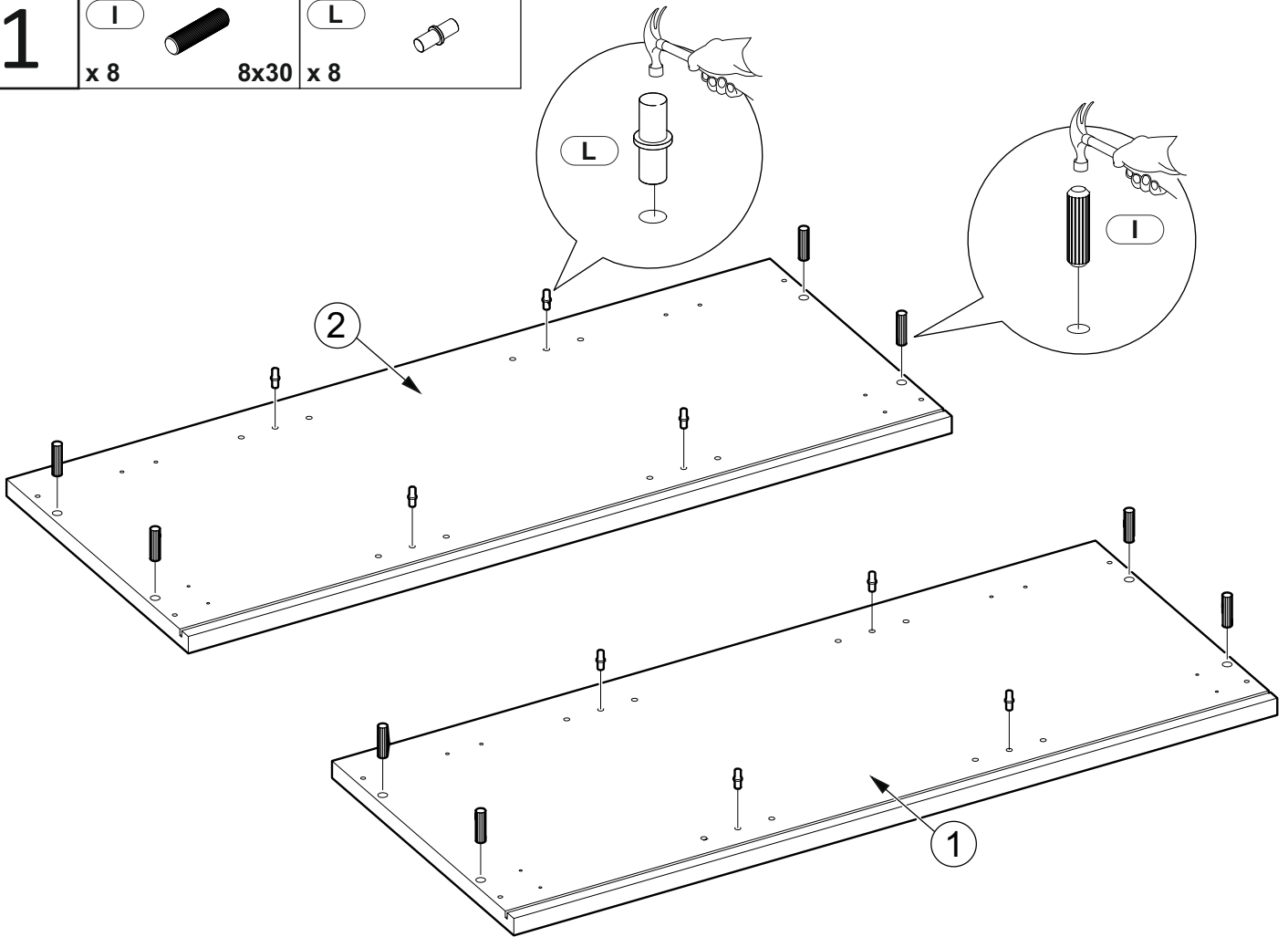
1

I
x 8



8x30

L
x 8



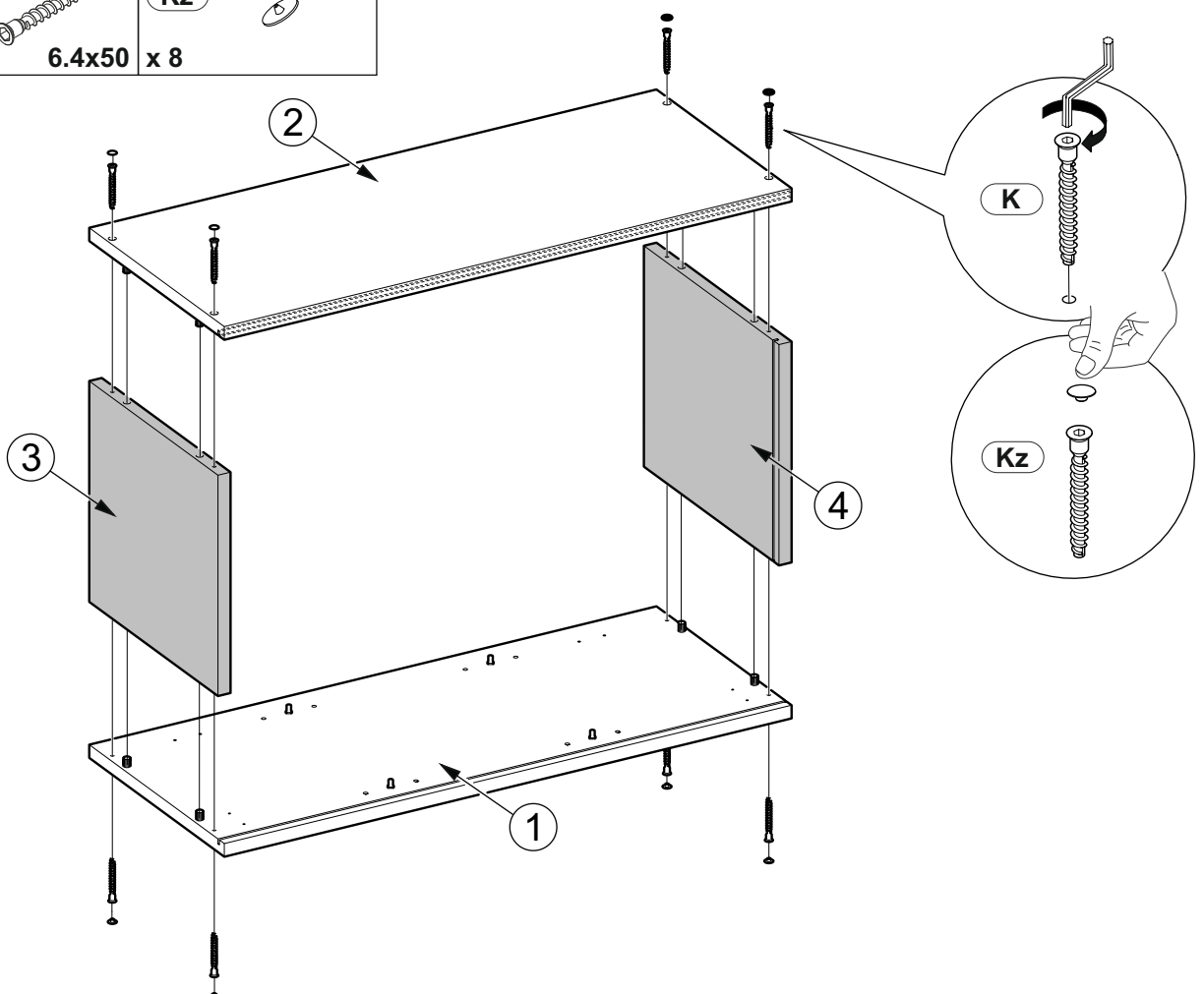
2

K
x 8



6.4x50

Kz
x 8



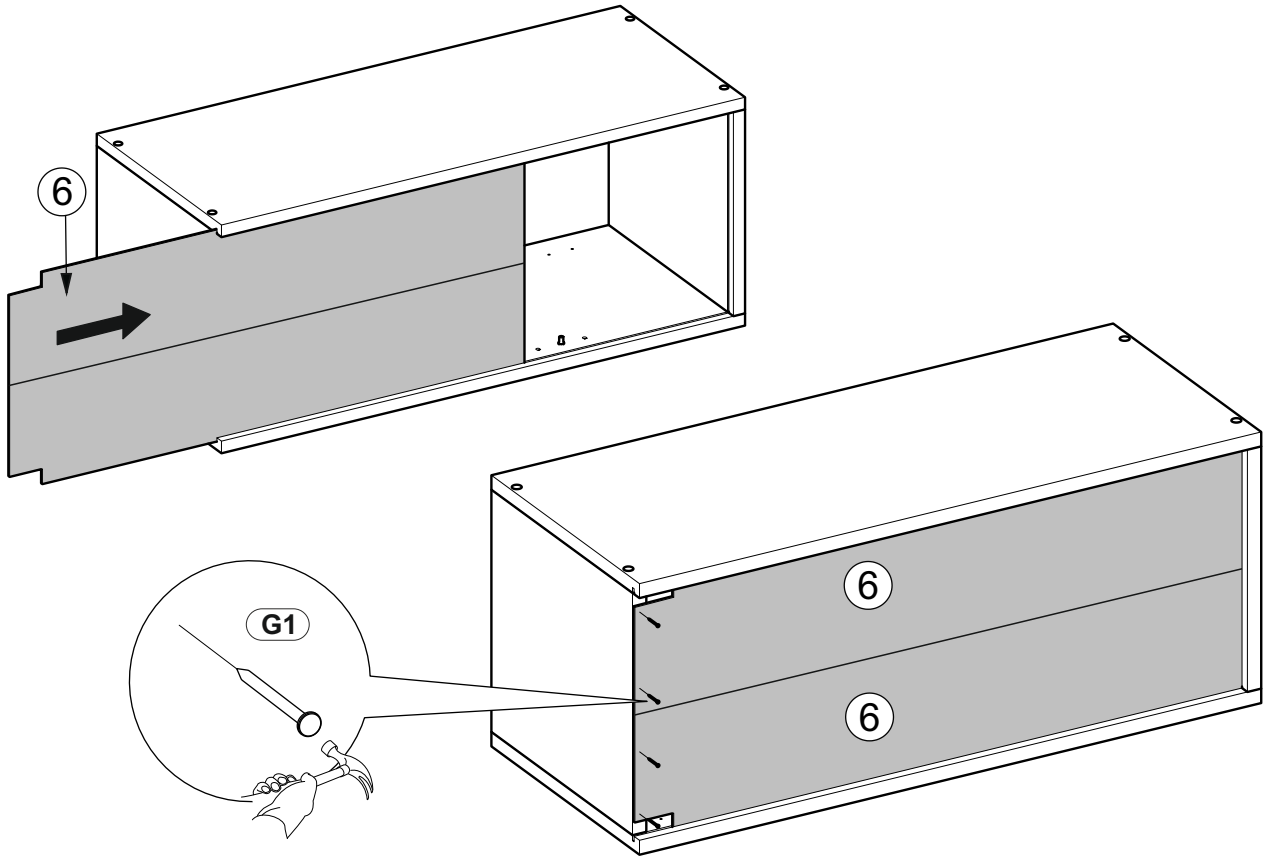
3

G1

x 4



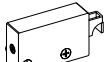
1.5x25



4

P

x 2

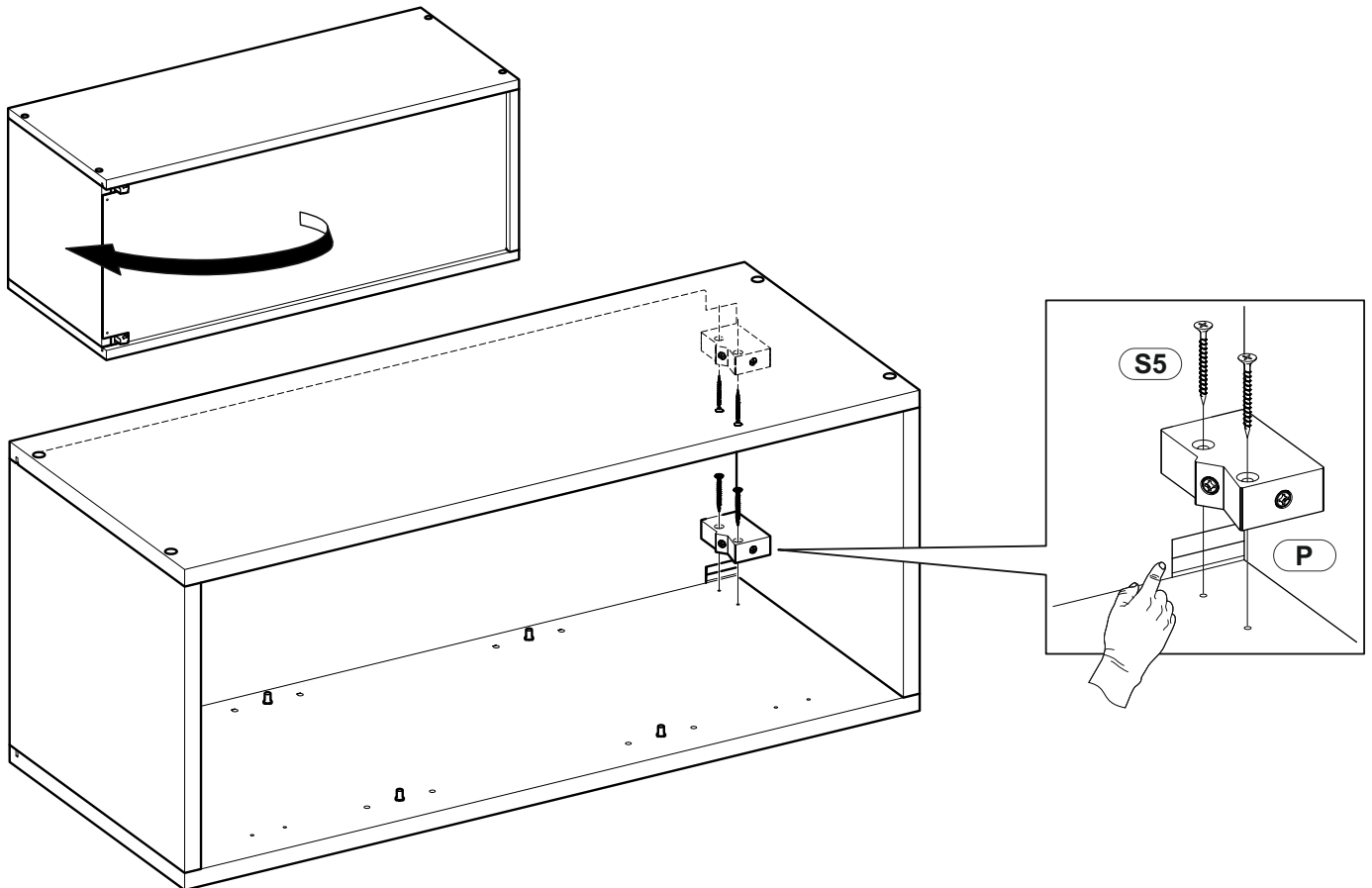


S5

x 4

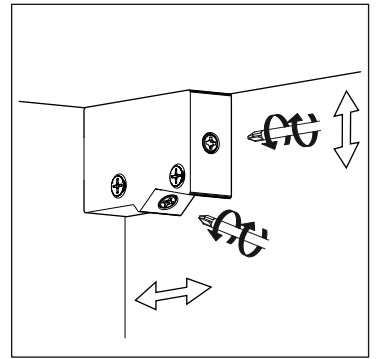
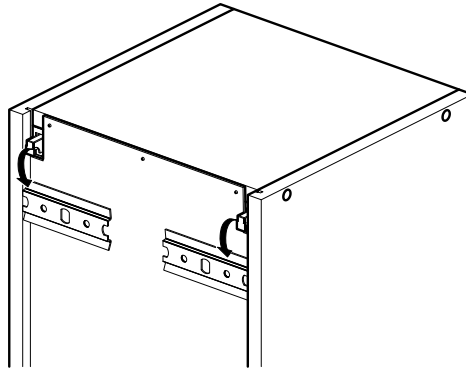
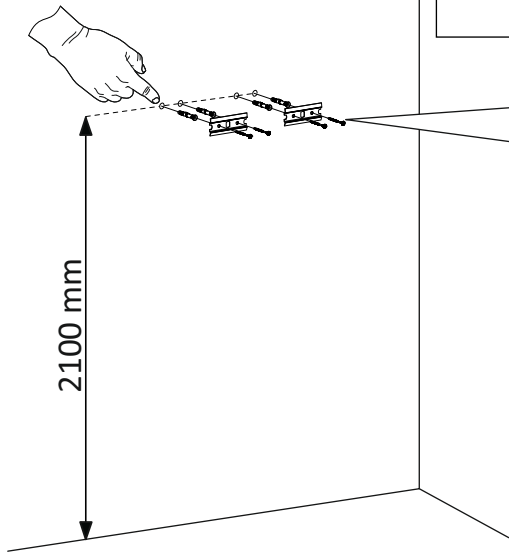
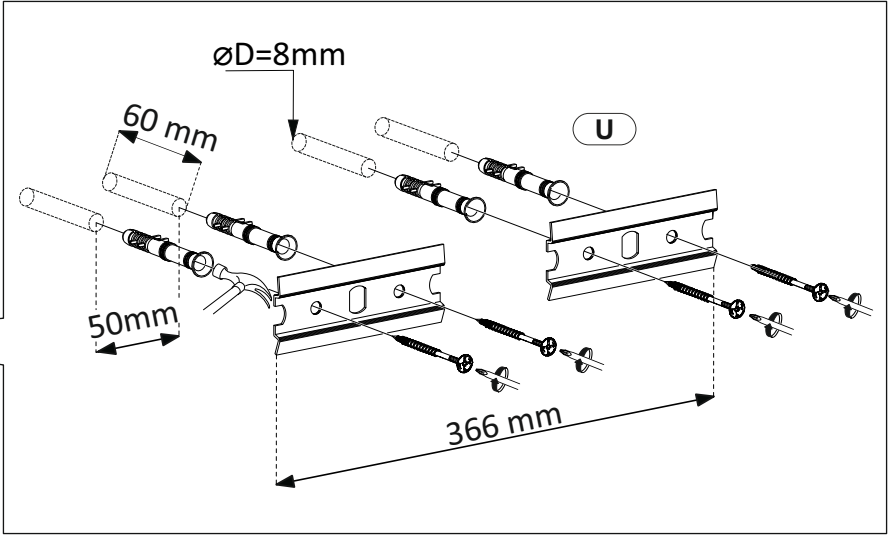
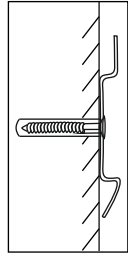
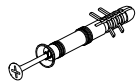


4x30



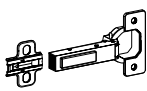
5

U
x 4

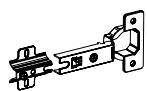


6

Zd
x 1



Z
x 1



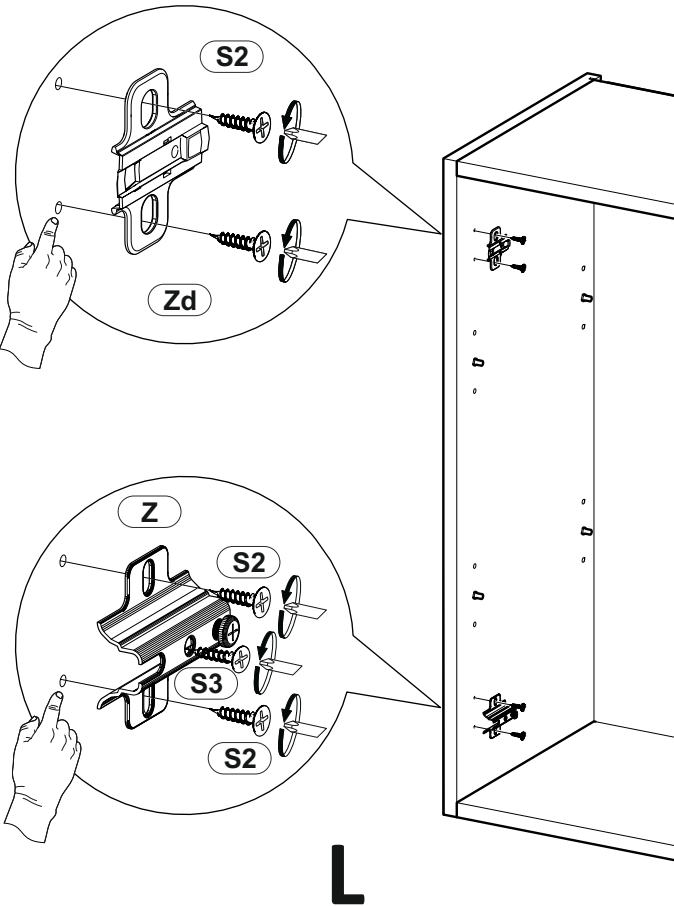
S2
x 4



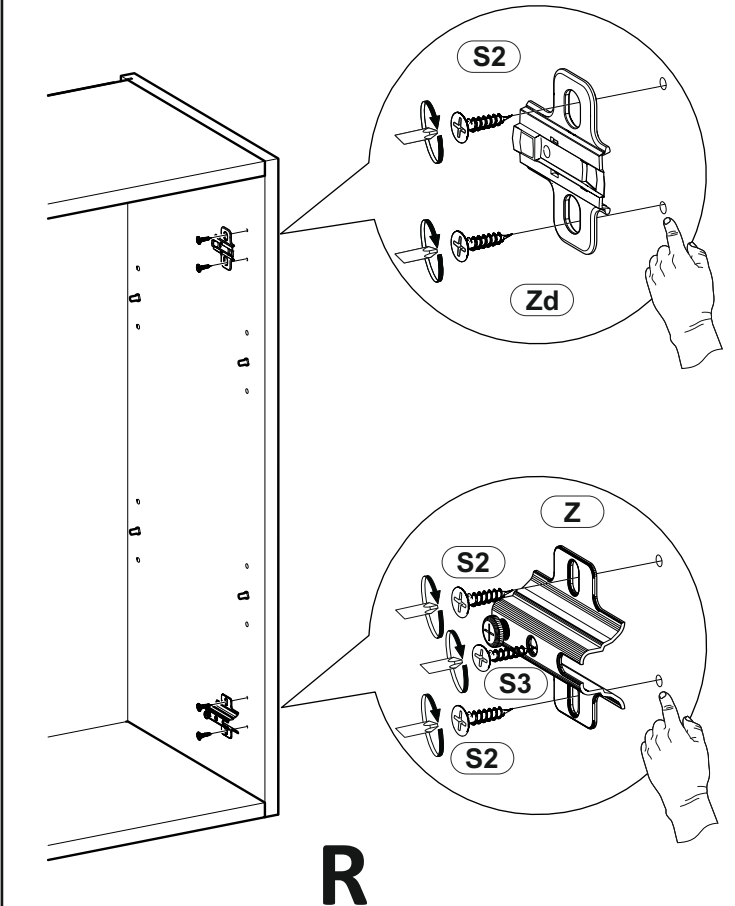
S3
4x16 x 1



3.5x20



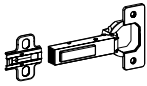
L



R

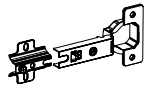
7

Zd



x 1

Z



x 1

S1



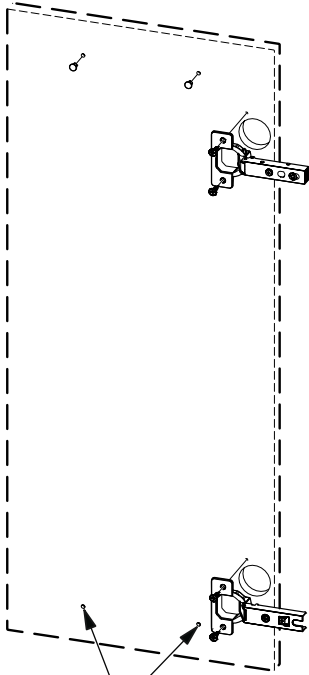
x 4

3.5x16

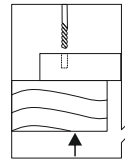
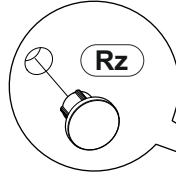
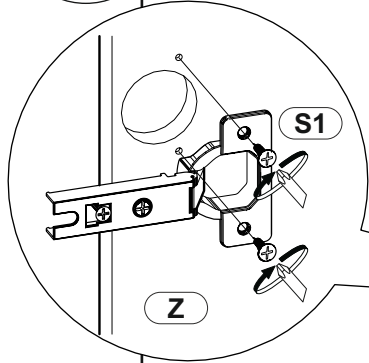
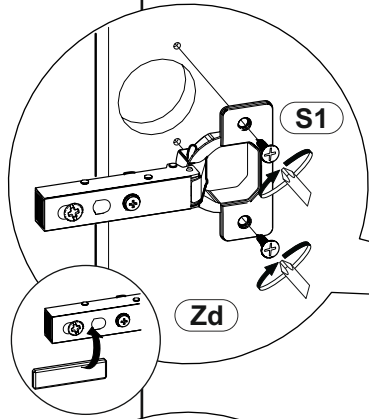
Rz



x 2



øD=5mm



øD=5mm

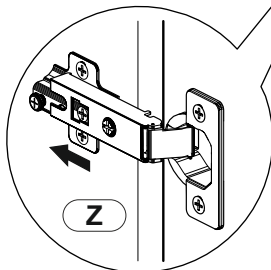
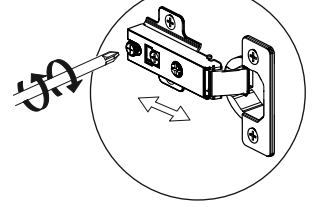
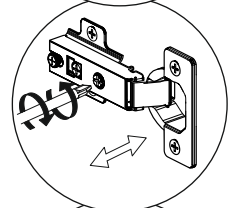
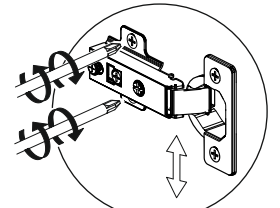
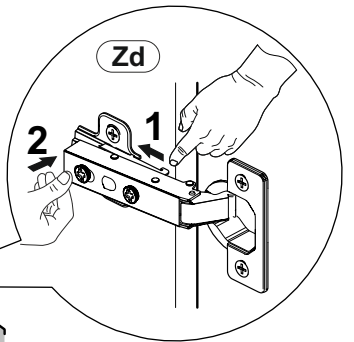
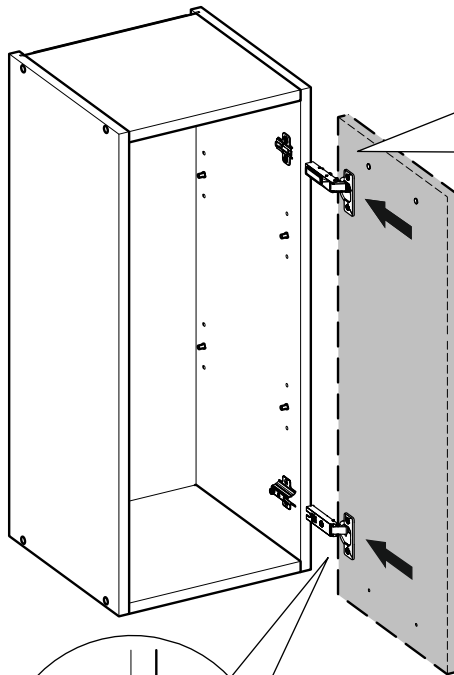
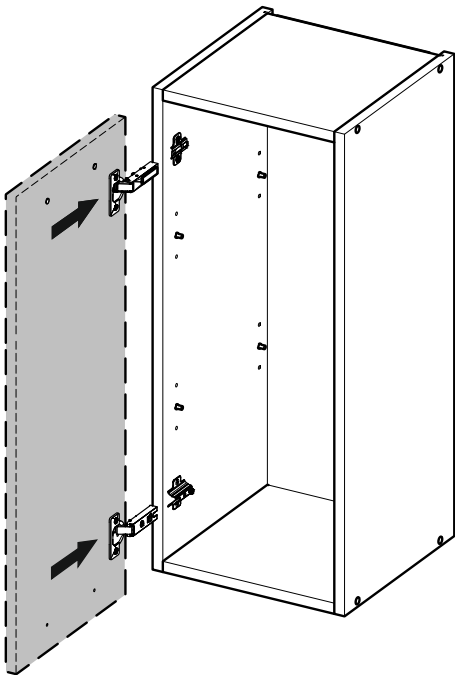
L

R

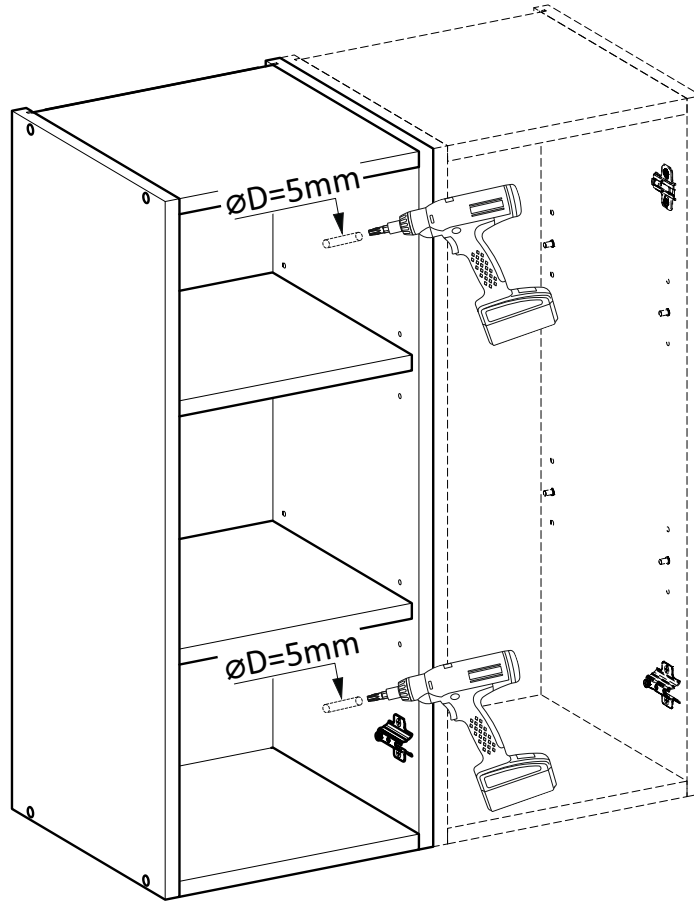
8

L

R



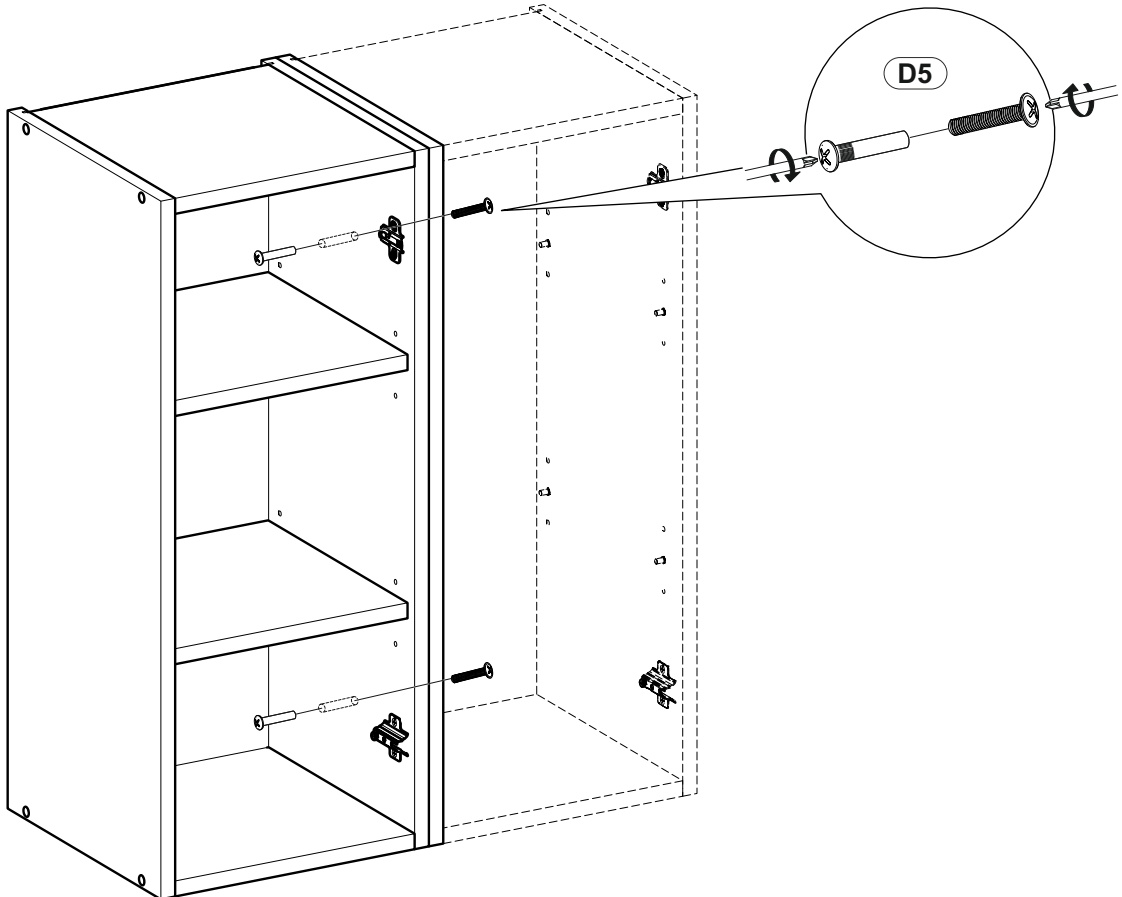
11




12

D5

x 2



	<p>Important information Read carefully. Keep this information for further reference.</p> <p>GB WARNING</p> <p>Serious or fatal crushing injuries can occur from furniture tip-over. To prevent this furniture from tipping over it must be permanently fixed to the wall.</p> <p>Firing devices for the wall are not included since different wall materials require different types of fixing devices. Use fixing devices suitable for the walls in your home. For advice on suitable fixing systems, contact your local specialised dealer.</p>	<p>Wichtige Information Sorgfältig lesen Diese Information aufbewahren</p> <p>DE ACHTUNG</p> <p>Wenn Möbelstücke umkippen, können ernste oder lebensgefährliche Verletzungen durch Einklemmen die Folge sein. Um zu verhindern, dass das Möbelstück umkippt, muss es fest an der Wand verankert werden.</p> <p>Beschläge für die Wandbefestigung sind nicht beigegeben, da sie von der jeweiligen Wandbeschaffenheit abhängig sind. Befestigungsschraube benutzen, die für die heimischen Wände geeignet sind. Bei diesbezüglichen Fragen den örtlichen Fachhandel zu Rate ziehen.</p>	<p>Ważne informacje Przeżyłaj uważnie. Zachowaj ulotkę na przyszłość.</p> <p>PL UWAGA</p> <p>Przewrócenie sięmobili może doprowadzić do poważnych obrażeń i śmiertelności. Aby zapobiec przewróceniu sięmobieli, należy na stałe przytworzyć je do ściany.</p> <p>W zestawie nie znajdują się urządzenia mocujące, ponieważ rozróżniamy różne rodzaje otworów w ścianach. Użyj urządzeń odpowiednich dościany w Twoim domu. W przypadku wątpliwości, jakichśubstancji, skontaktuj sięz najbliższym specjalizowanym sklepem.</p>	<p>Ważná informácia Čítajte pečlivo. Uchovajte prílohu na budúcu potrebu.</p> <p>SK UPOZORNENIE</p> <p>Prevrhnutie nábytku môže spôsobiť vážne šmrtné zranenia. Aby sa zabránilo prevrhnutiu nábytku, upevňte ho ku stene.</p>	<p>Informazioni importanti Leer detenidamente. Guarda esta información para consultarla en el futuro.</p> <p>ES ADVERTENCIA</p> <p>Prevenir producirse lesiones graves o fatales si vuela un mueble. Para evitar que vuelva este mueble, debe fijarse permanentemente a la pared.</p> <p>No se incluyen los dispositivos de fijación, dado que los diversos materiales de pared requieren diferentes tipos de herrajes de fijación. Usa herrajes adecuados para el material de las paredes de tu casa. Para saber cuáles son los herrajes adecuados, pide consejo en tu tienda de muebles.</p> <p>Váжливе інформації! Лас отиуважно! Читайте уважно. Збережіть цю інструкцію.</p> <p>UA УВАГА</p> <p>Важлива інформація! Лас отиуважно! Читайте уважно. Збережіть цю інструкцію.</p>
<p>Informazioni importanti. Leggi attentamente. Conserva queste informazioni per ulteriori consultazioni.</p> <p>IT AVVERTENZA</p> <p>Se il mobile si ribalta può causare lesioni da compressione serie o fatali. Per prevenire il rischio che il mobile si ribalti, quest'ultimo deve essere fissato permanentemente alla parete.</p> <p>Gli accessori per il fissaggio alla parete non sono inclusi perché pareti di materiali diversi richiedono tipi diversi di accessori di fissaggio. Usa sistemi di fissaggio adatti alle pareti della tua casa. Per maggiori dettagli, rivolgiti a un rivenditore specializzato.</p>	<p>Belangrijke informatie Ged lezen Bewaar deze informatie voor toekomstig gebruik</p> <p>NL WAARSCHUWING</p> <p>Wanneer meubels omvallen, kan er ernstig of levensbedreigend beknemmingsletsel ontstaan. Om te voorkomen dat dit meubel omvalt, dient dit permanent aan de wand te worden bevestigd.</p> <p>Bevestigingsbeleg voor de wand is niet inbegrepen, aangezien verschillende wandmaterialen verschillende soorten bevestigingsbeleg vereisen. Gebruik bevestigingsbeleg dat geschikt is voor de wanden in je huis. Voor advies over geschikt bevestigingsbeleg, neem contact op met de vakhandel.</p>	<p>Informazione importante Atte attenzione. Conservare questa informazione per un uso futuro.</p> <p>FR AVERTISSEMENT</p> <p>Risque de blessure grave en cas de chute du meuble. Pour éviter que le meuble ne bascule, il faut le fixer au mur de façon permanente.</p> <p>Les fixations ne sont pas incluses car leur choix dépend du matériau du mur sur lequel est fixé le meuble. Utilisez des fixations adaptées au matériau du mur. Pour obtenir des conseils sur les fixations à utiliser, adressez-vous à un revendeur spécialisé.</p>	<p>Informații importante Citește cu atenție. Pastrează această informație pentru referință ulterioară.</p> <p>RO ATENȚIE</p> <p>Poți suferi răni grave dacă împiedici de coborâre de mobilier. Pentru prevenirea rănirii, fixează mobilul pe perete.</p> <p>Accesorii de fixare pentru perete nu sunt incluse deoarece materialele diferite din care sunt făcuti peretei au nevoie de accesorii diferite de fixare. Folosește accesorii de fixare potrivite pentru peretei camerei tale. Contactează un specialist de vânzare care snt accesorii potrivite pentru peretei casei tale.</p>	<p>Informații importante Citește cu atenție. Pastrează această informație pentru referință ulterioară.</p> <p>PT IMPORTANTE</p> <p>As quedas de móveis podem originar esmagamento ou morte. Estes móveis devem ser fixados a paredes para evitar possíveis quedas.</p> <p>Os diferentes tipos de parede requerem diferentes tipos de ferragens. Utilize ferragens adequadas as paredes da sua casa (ou paredes). Se não tiver a certeza do tipo de paredes ou ferragens a usar, consulte uma loja de ferragens.</p>	<p>Informații importante Citește cu atenție. Pastrează această informație pentru referință ulterioară.</p> <p>PT IMPORTANTE</p> <p>As quedas de móveis podem originar esmagamento ou morte. Estes móveis devem ser fixados a paredes para evitar possíveis quedas.</p> <p>Os diferentes tipos de parede requerem diferentes tipos de ferragens. Utilize ferragens adequadas as paredes da sua casa (ou paredes). Se não tiver a certeza do tipo de paredes ou ferragens a usar, consulte uma loja de ferragens.</p>
<p>Vážne informácie Pozorne si prečítajte. Uchovajte túto informáciu na budúcu potrebu.</p> <p>HR UPOZORENJE</p> <p>Ako se namještalj prevrne može doći do ozbiljnih ili smrtalnih ozljeda. Kako bi izbjegli prevrtanje ili samoposrtanje, ovaj namještalj mora biti pričvršćen na zid.</p> <p>Risikovi da zid nisu pričvršteni s obzirom da različite vrste zida zahtijevaju uporabu različitih vrsta pričvršćivača. Upotrijebite pričvršćivače prikladne za zidove vašeg doma. Za savjet o prikladnim vrstama pričvršćivača kontaktirajte lokalnu specijaliziranu trgovinu.</p>	<p>Binnen Pazljivo pročítajte! Štedljivo čuvajte za buduću potrebu.</p> <p>SRB UPOZORENJE</p> <p>Mogu nastati ozbiljne povrede usled prevrtanja namještalja. Da ovaj namještalj ne bi pao, mora stalno biti pričvršćen za zid.</p> <p>Nisu dati okovi, čipovi i šrafovi za pričvršćivanje jer se zidovi razlikuju i različiti materijali zahtijevaju i različite okove. Upotrijebite one koji su pogodni za zidove u vašem domu. Za savjet koje okove da upotrijebite, obratite se u lokalnoj govornici.</p>	<p>Fontos információ Kérjük, óvatosan elolvasson, és őrizd meg ezt a papírt!</p> <p>HU FIGYELEM</p> <p>Azúrl felborulása súlyos, vagy akár végzetes balesetet okozhat. Ahhoz, hogy ezt megelőzhesd, a bútor megfígyeljen a falhoz kell rögzíteni.</p> <p>Azöglizetesz szükséges kellekek miniszerek a csomagtól, mivel a különböző típusú falakhoz különböző rögzítő eszközöket van szükség. Mindig a fal típusának megfelelő szerelvényeket használj! Megfígyelj rögzítő kiválasztásához fordulj szegítségért a szaküzleték munkatársához!</p>	<p>Fontos információ Kérjük, óvatosan elolvasson, és őrizd meg ezt a papírt!</p> <p>HU FIGYELEM</p> <p>Azúrl felborulása súlyos, vagy akár végzetes balesetet okozhat. Ahhoz, hogy ezt megelőzhesd, a bútor megfígyeljen a falhoz kell rögzíteni.</p> <p>Azöglizetesz szükséges kellekek miniszerek a csomagtól, mivel a különböző típusú falakhoz különböző rögzítő eszközöket van szükség. Mindig a fal típusának megfelelő szerelvényeket használj! Megfígyelj rögzítő kiválasztásához fordulj szegítségért a szaküzleték munkatársához!</p>	<p>Важна інформація Прочітайте уважно. Збережіть цю інформацію на майбутнє.</p> <p>SE VARNING</p> <p>Älverliga eller livsfarliga kllmestador kan ske om möbler tipsar över. För att förhindra att den här mobilen tipsar måste den fästas permanent vid väggen.</p> <p>Fästbeslag för väggen medföljer inte eftersom olika vägghälmeter kräver olika typer av fästbeslag. Använd ett fästbeslag som passar för vägddata hemma hos dig. För råd om lämpliga fästbeslag, kontakta din fackhandlare.</p>	<p>Важна інформація Прочітайте уважно. Збережіть цю інформацію на майбутнє.</p> <p>SE VARNING</p> <p>Älverliga eller livsfarliga kllmestador kan ske om möbler tipsar över. För att förhindra att den här mobilen tipsar måste den fästas permanent vid väggen.</p> <p>Fästbeslag för väggen medföljer inte eftersom olika vägghälmeter kräver olika typer av fästbeslag. Använd ett fästbeslag som passar för vägddata hemma hos dig. För råd om lämpliga fästbeslag, kontakta din fackhandlare.</p>
<p>Важна інформація Прочітайте уважно. Збережіть цю інформацію на майбутнє.</p> <p>RU ВНИМАНИЕ</p> <p>Опирание мебели может привести к серьёзным или смертельным травмам взрослых и детей. Для предотвращения опрокидывания мебели должна быть постоянно прикреплена к стене.</p> <p>Крепежные средства для крепления к стене не прилагаются для разных материалов стен. Требуется различное крепление. Используйте крепёжные средства подходящие для материала стен в Вашем доме. Если Вы не уверены, какой тип крепления подходит к данному материалу, обратитесь в специализованный магазин.</p>	<p>Важна інформація Прочітайте уважно. Збережіть цю інформацію на майбутнє.</p> <p>BG ВНИМАНИЕ</p> <p>Презагряването на тази мебел може да причини сериозни или фатални наранявания. За да избегнете тази опасност, закрепете я за стена на стената.</p> <p>Комплектът не включва механизми за прикрепяне към стената, тъй като различните стенини материали изискват различни приспособления. Използвайте механизми за прикрепяне, подходящи за стени в дома ви. Обърнете към специализирани продавача за съвет относно подходящи монтажни системи.</p>	<p>Важна информация Прочтите внимательно. Закрепите эту информацию за будуща справка.</p> <p>SE VARNING</p> <p>Älverliga eller livsfarliga kllmestador kan ske om möbler tipsar över. För att förhindra att den här mobilen tipsar måste den fästas permanent vid väggen.</p> <p>Fästbeslag för väggen medföljer inte eftersom olika vägghälmeter kräver olika typer av fästbeslag. Använd ett fästbeslag som passar för vägddata hemma hos dig. För råd om lämpliga fästbeslag, kontakta din fackhandlare.</p>	<p>Важна информация Прочтите внимательно. Закрепите эту информацию за будуща справка.</p> <p>SE VARNING</p> <p>Älverliga eller livsfarliga kllmestador kan ske om möbler tipsar över. För att förhindra att den här mobilen tipsar måste den fästas permanent vid väggen.</p> <p>Fästbeslag för väggen medföljer inte eftersom olika vägghälmeter kräver olika typer av fästbeslag. Använd ett fästbeslag som passar för vägddata hemma hos dig. För råd om lämpliga fästbeslag, kontakta din fackhandlare.</p>	<p>Важна информация Прочтите внимательно. Закрепите эту информацию за будуща справка.</p> <p>SE VARNING</p> <p>Älverliga eller livsfarliga kllmestador kan ske om möbler tipsar över. För att förhindra att den här mobilen tipsar måste den fästas permanent vid väggen.</p> <p>Fästbeslag för väggen medföljer inte eftersom olika vägghälmeter kräver olika typer av fästbeslag. Använd ett fästbeslag som passar för vägddata hemma hos dig. För råd om lämpliga fästbeslag, kontakta din fackhandlare.</p>	<p>Важна информация Прочтите внимательно. Закрепите эту информацию за будуща справка.</p> <p>SE VARNING</p> <p>Älverliga eller livsfarliga kllmestador kan ske om möbler tipsar över. För att förhindra att den här mobilen tipsar måste den fästas permanent vid väggen.</p> <p>Fästbeslag för väggen medföljer inte eftersom olika vägghälmeter kräver olika typer av fästbeslag. Använd ett fästbeslag som passar för vägddata hemma hos dig. För råd om lämpliga fästbeslag, kontakta din fackhandlare.</p>

MS VENTO 40/72

