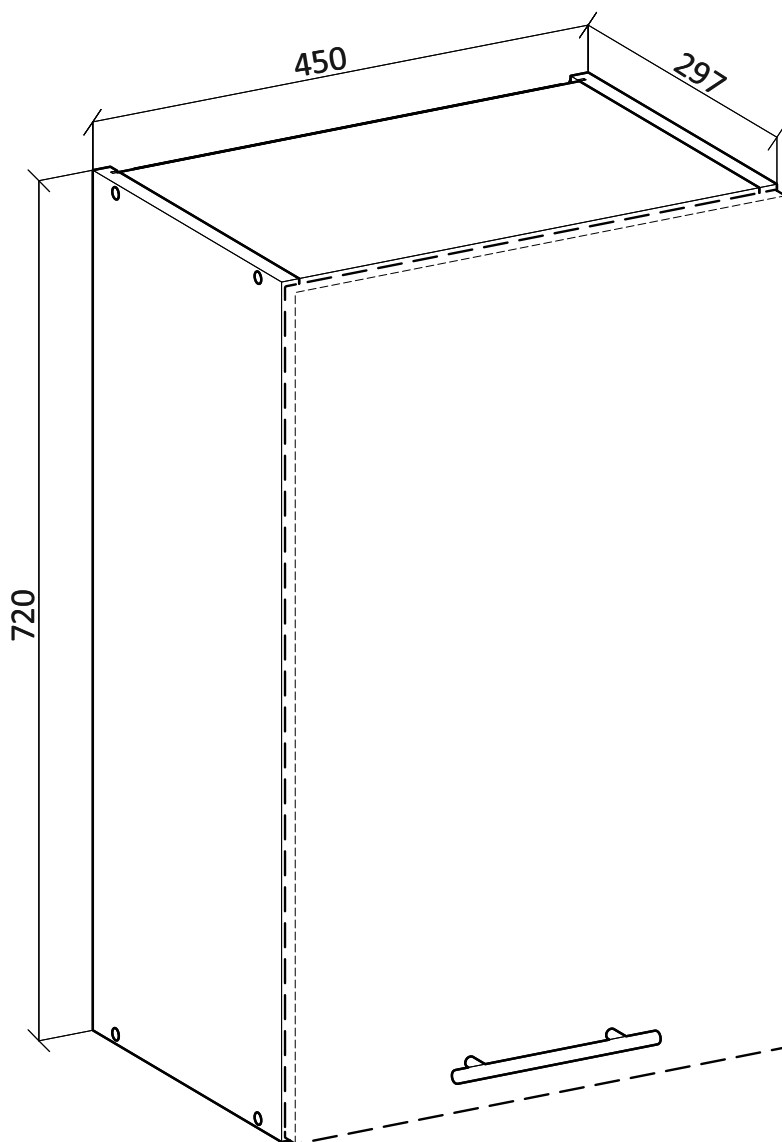


VENTO



(RU) Инструкция по сборке: В 45/72

(CZ) Návod montáž: H 45/72

(HU) Szerelési útmutató: F 45/72

(EN) Assembly instructions: U 45/72

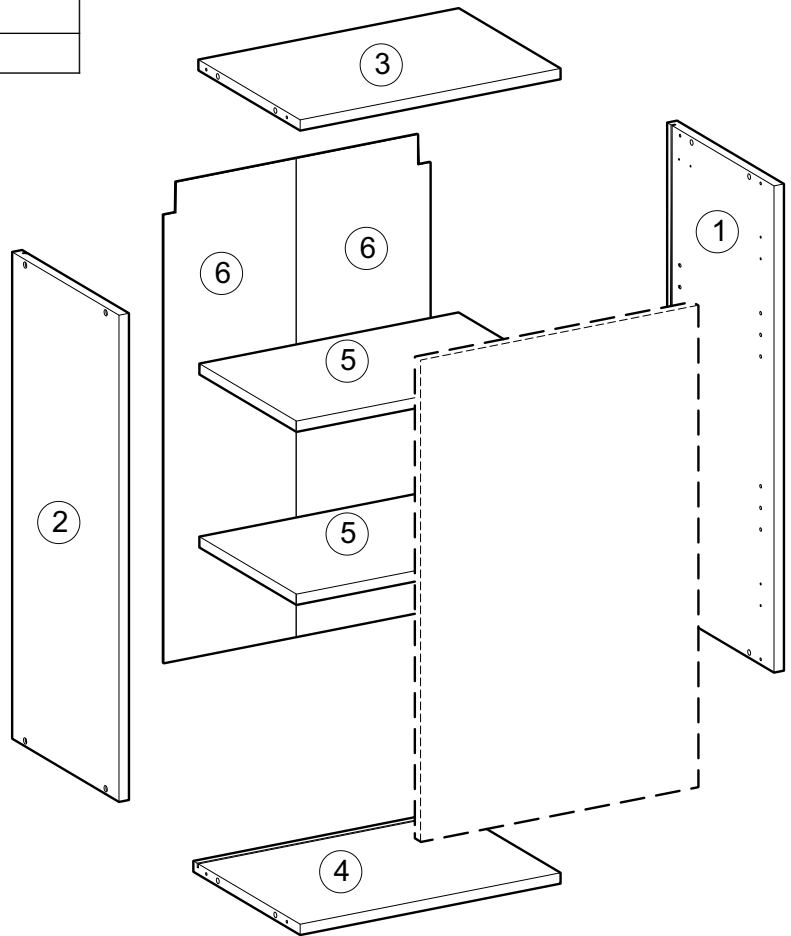
(SK) Návod montáž: H 45/72

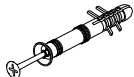

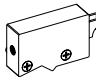
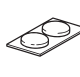






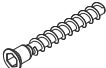






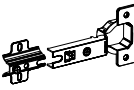
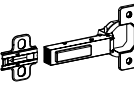
(PL) Instrukcja montaż: G 45/72;

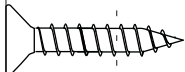
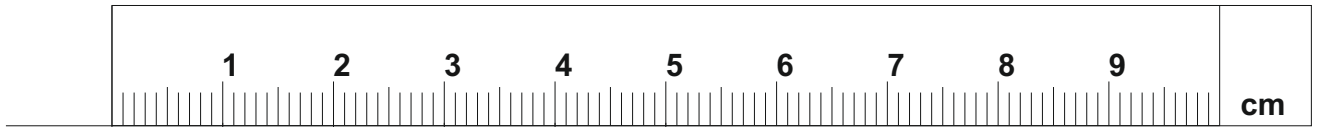
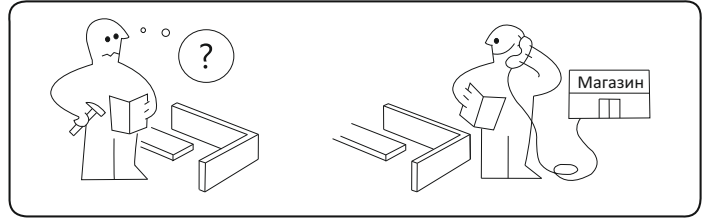
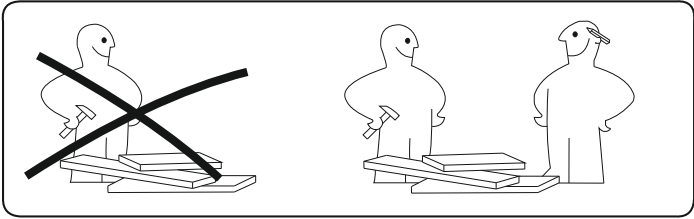
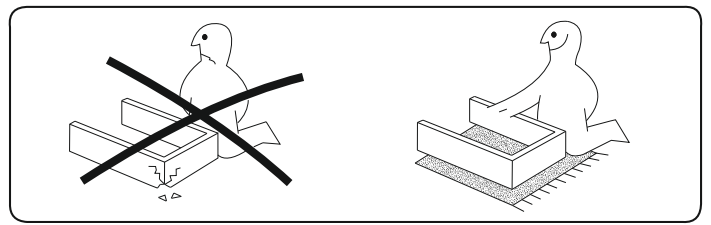
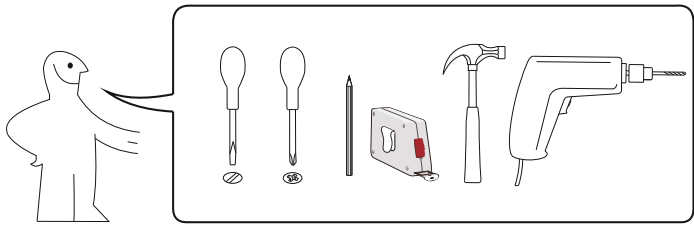
VENTO

45/72

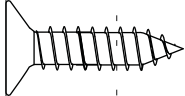
(RU) № детали	Размер (мм)	Количество (шт)
(CZ) № podrobnosti	Rozměr (mm)	Množství (ks)
(HU) № részletek	Méret (mm)	Mennyiség (db)
(EN) № details	Size (mm)	Quantity (pcs)
(SK) № podrobnosti	Rozmer (mm)	Množstvo (ks)
(PL) № szczegóły	Rozmiar (mm)	Lkość (szt)
1, 2	720 x 297 x 16	2
3	418 x 284 x 16	1
4	418 x 297 x 16	1
5	416 x 270 x 16	2
6	708 x 213 x 2.5	2



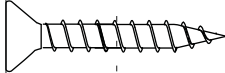
U x 4 	PL x 2 	D5 x 2 	P x 2 	O x 2 
S1 x 4 3.5x16 	S2 x 4 4x16 	S3 x 1 3.5x20 	S5 x 4 4x30 	G1 x 4 1.5x25 
I x 8 8x30 	K x 8 6.4x50 	KK x 1 	Kz x 8 	L x 8 
D x 2 4x45 	W x 2 	R x 1 		
Z x 1 	Zd x 1 			



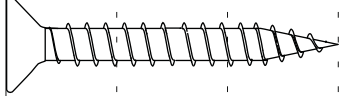
S1



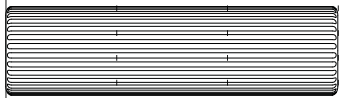
S2



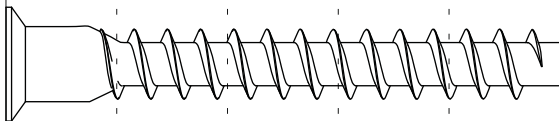
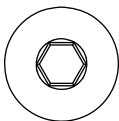
S3



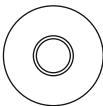
S5



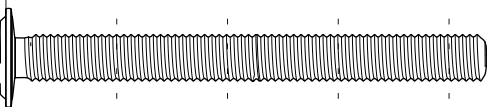
I



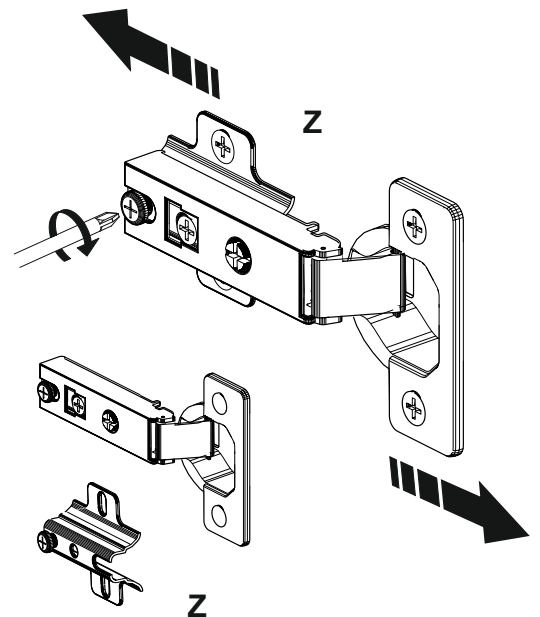
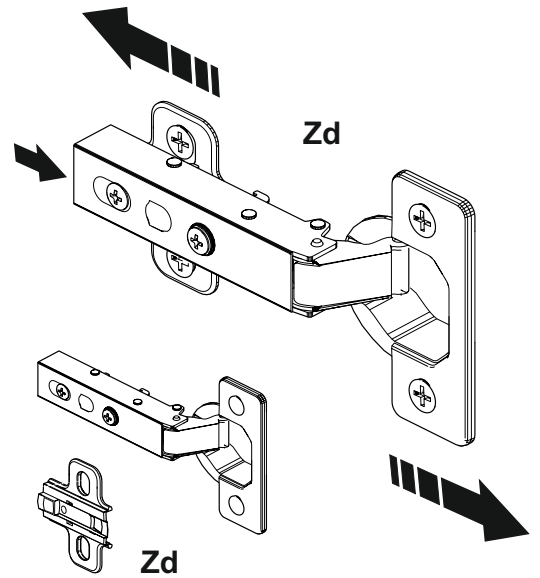
K



Kz



D



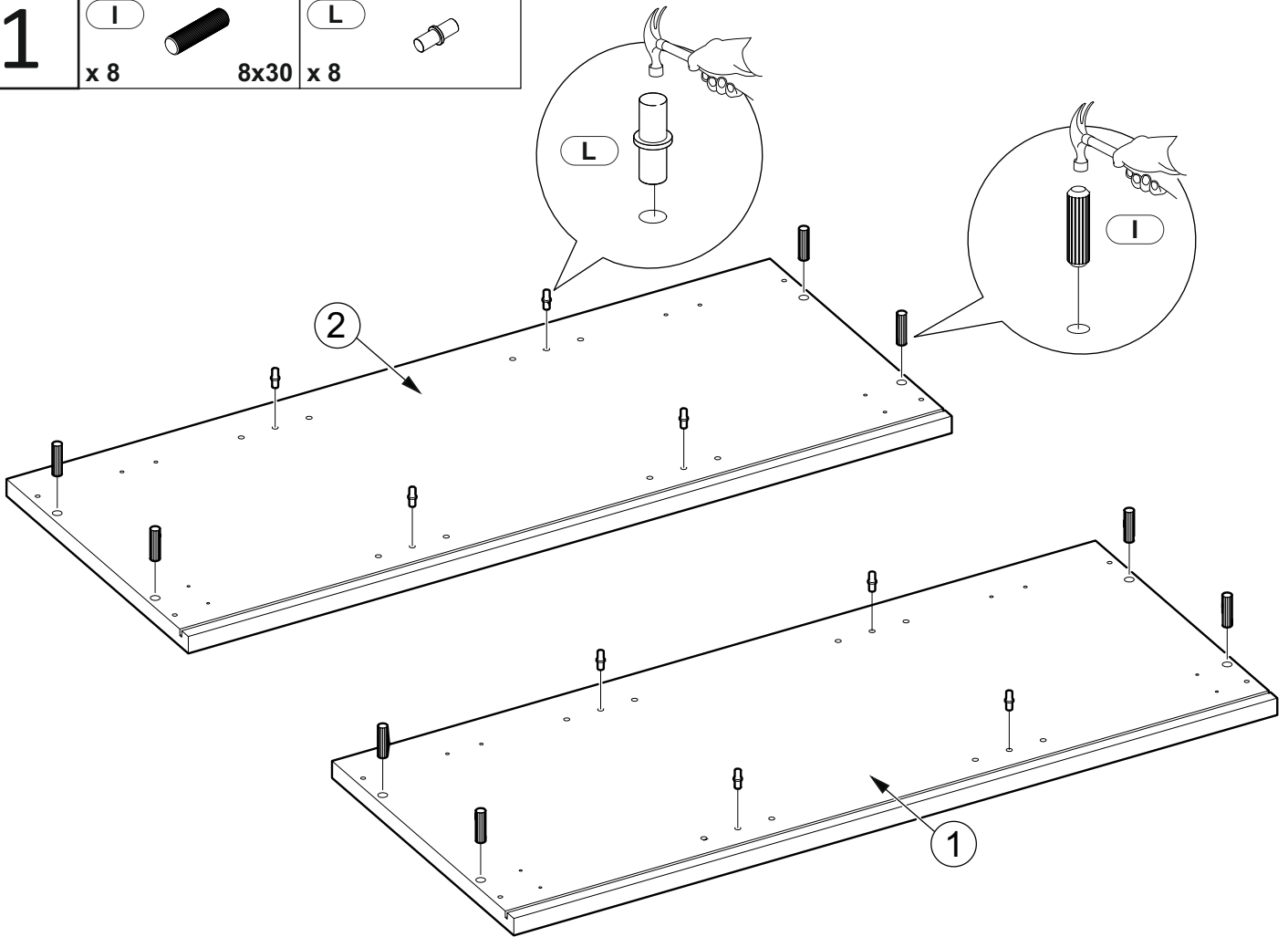
1

I
x 8



8x30

L
x 8



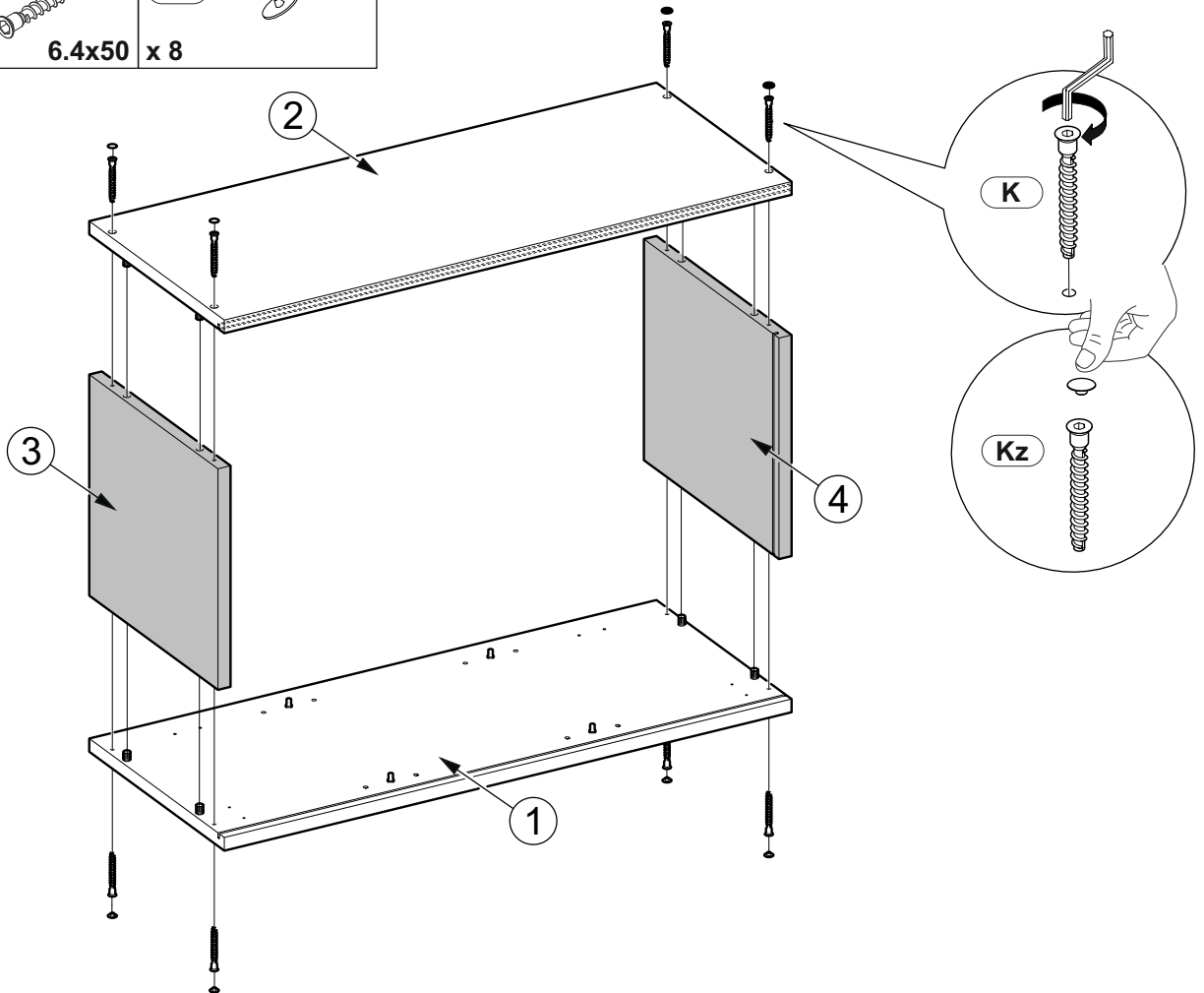
2

K
x 8



6.4x50

Kz
x 8



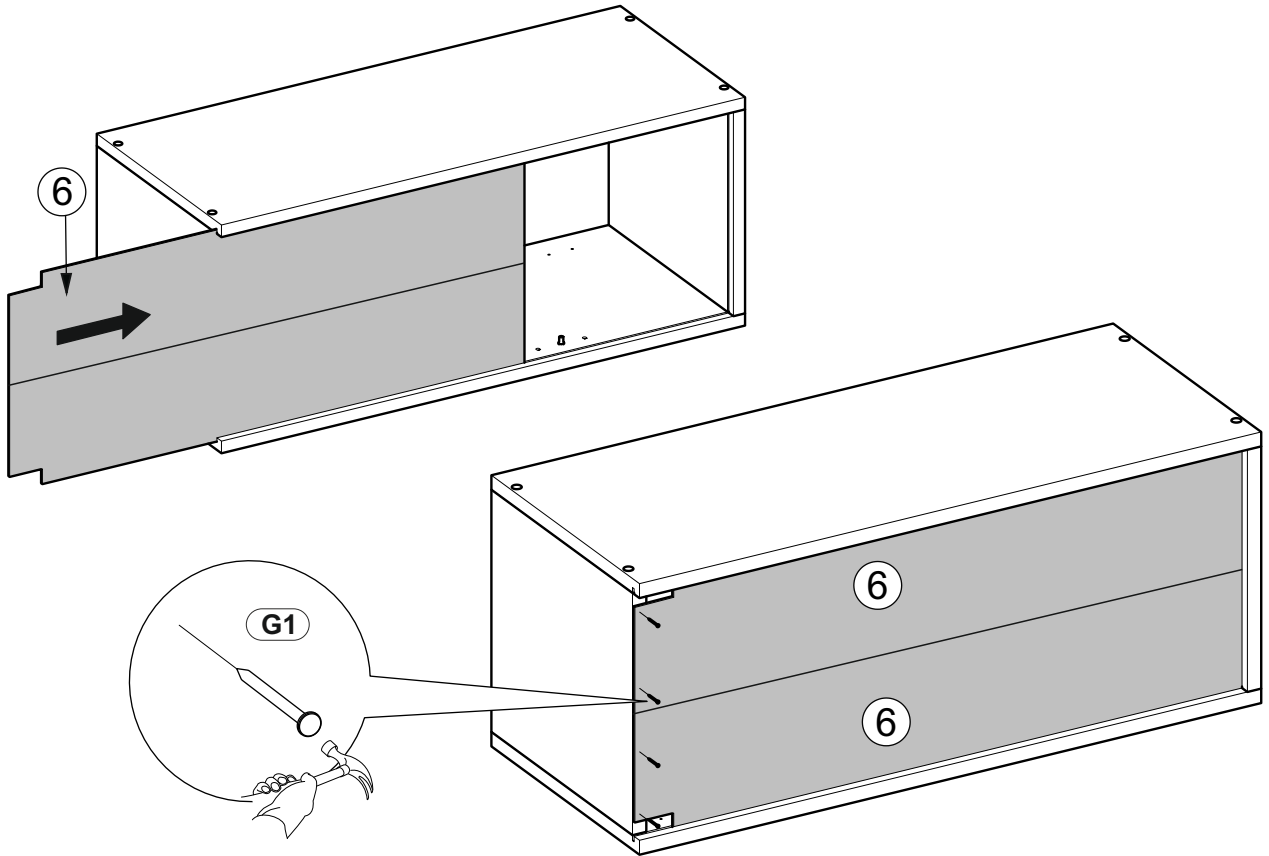
3

G1

x 4



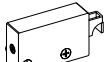
1.5x25



4

P

x 2

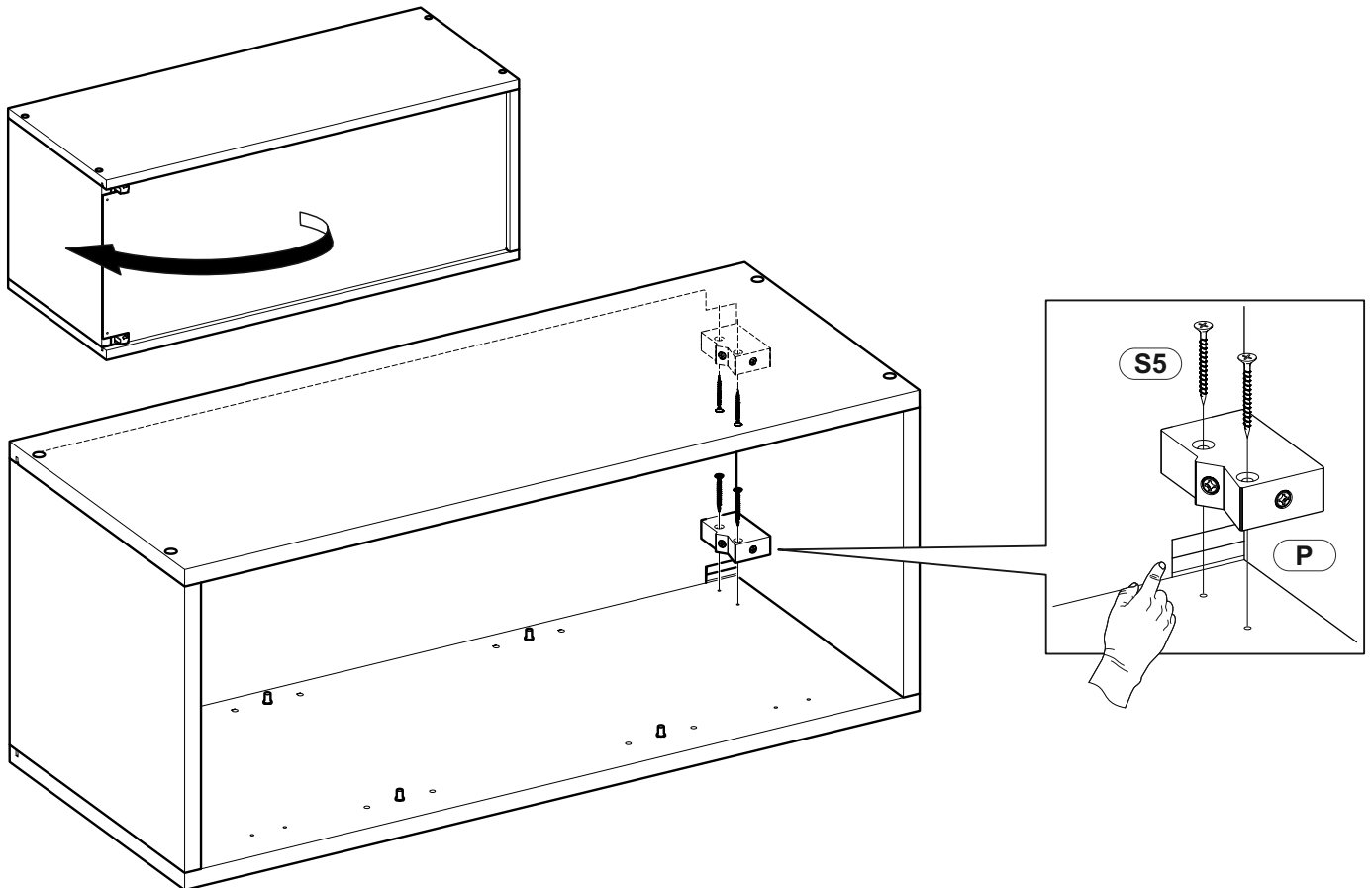


S5

x 4

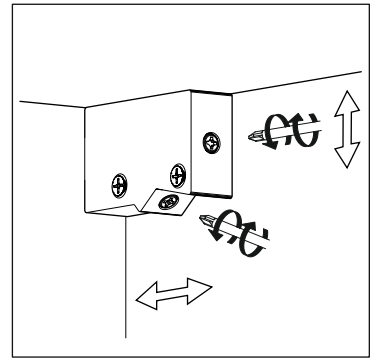
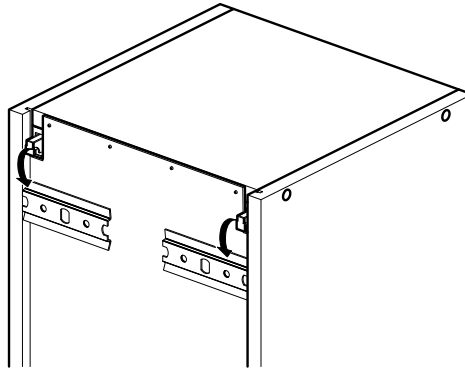
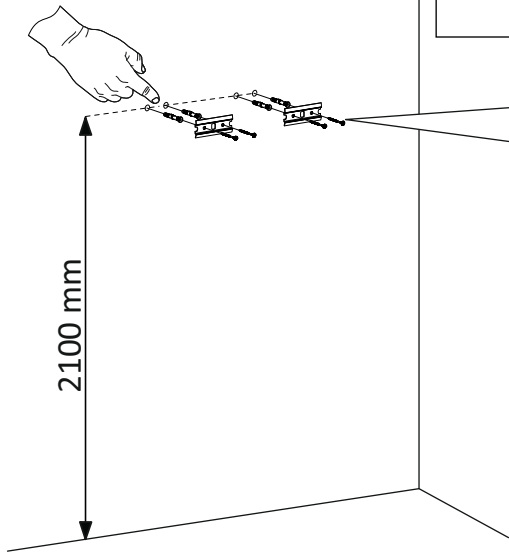
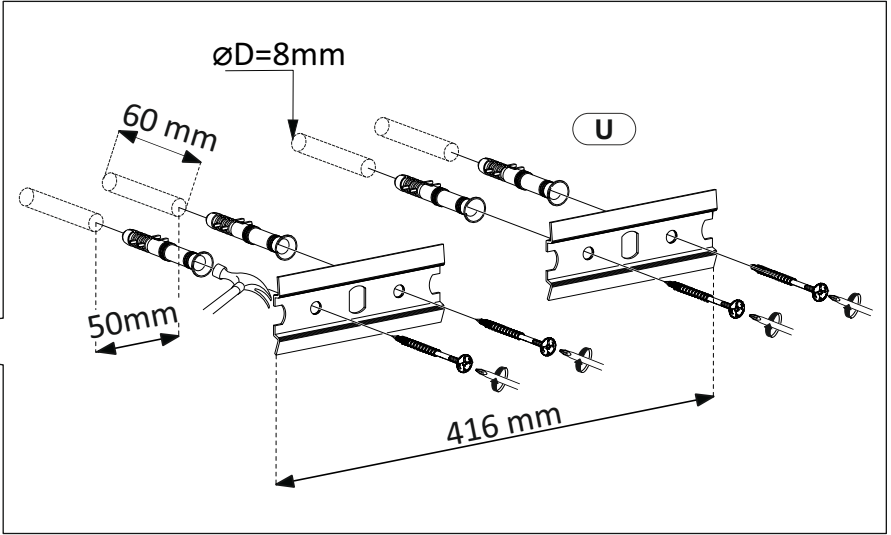
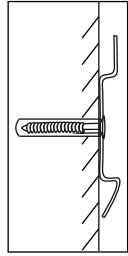
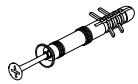


4x30



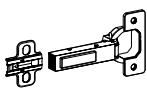
5

U
x 4

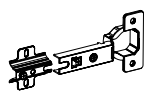


6

Zd
x 1



Z
x 1



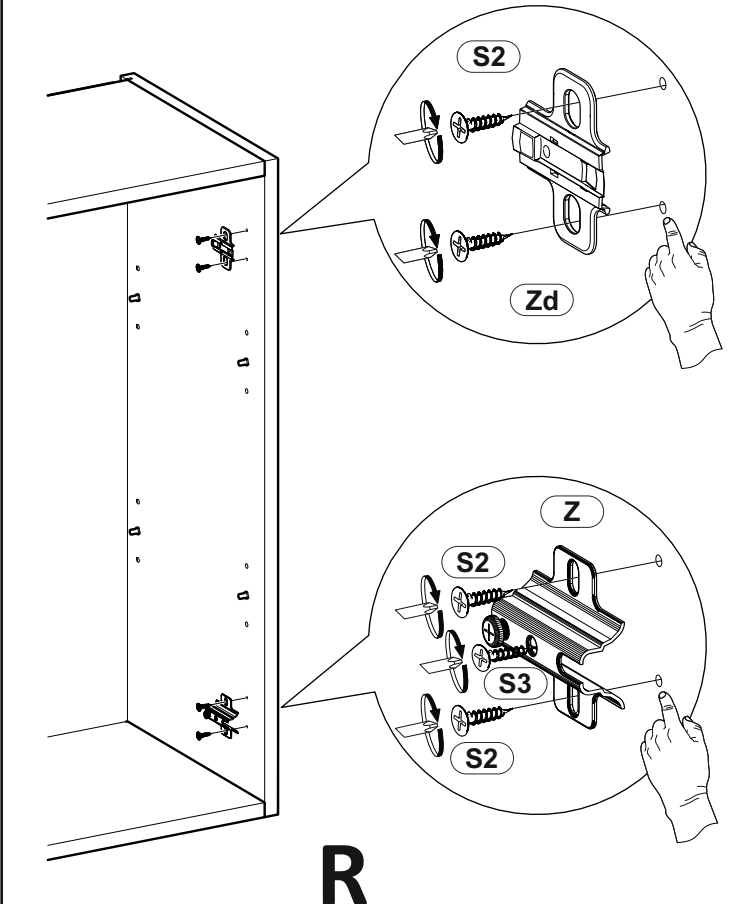
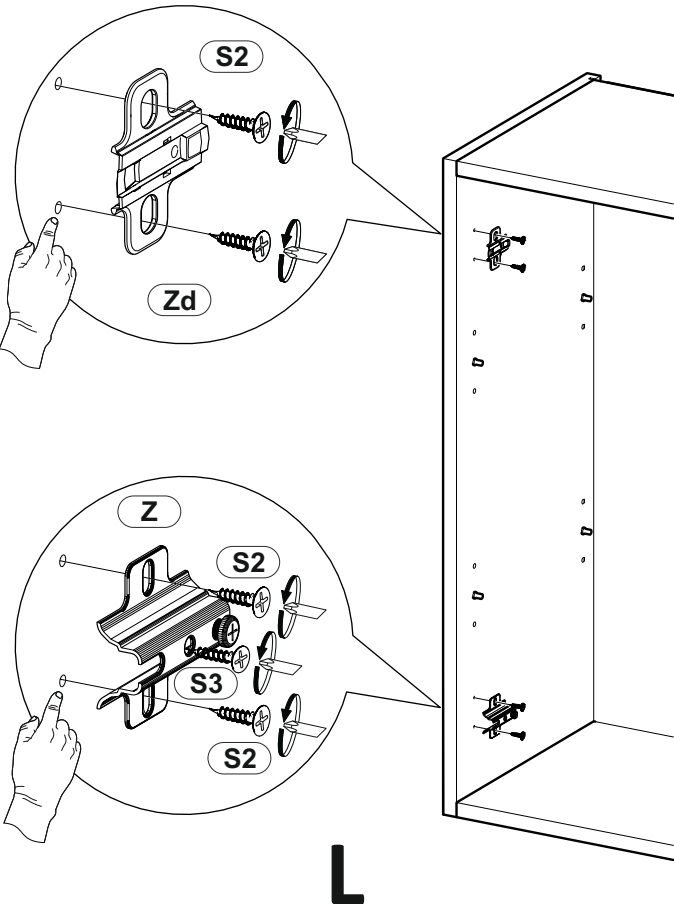
S2
x 4



S3
x 1

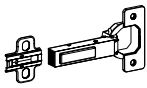


4x16
3.5x20



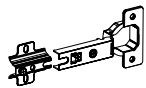
7

Zd



x 1

Z



x 1

S1



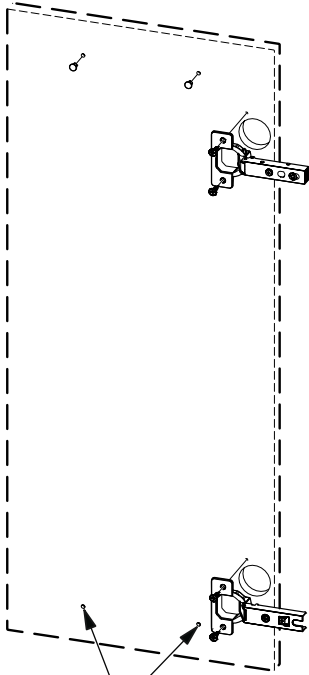
x 4

3.5x16

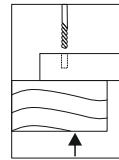
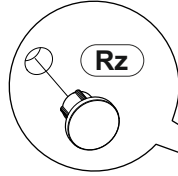
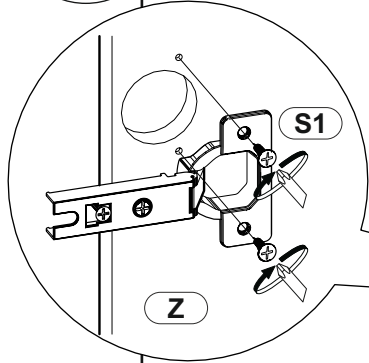
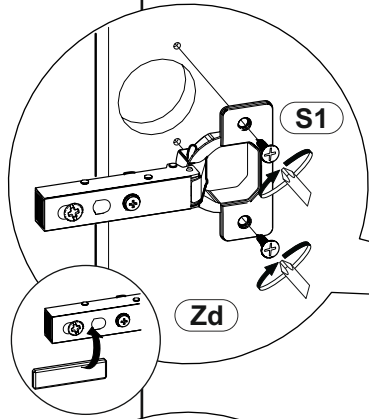
Rz



x 2



øD=5mm



øD=5mm

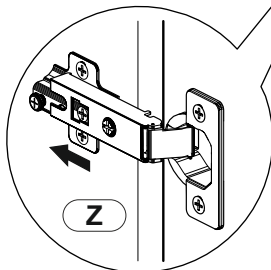
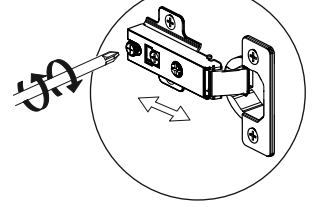
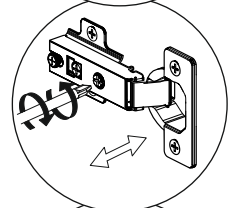
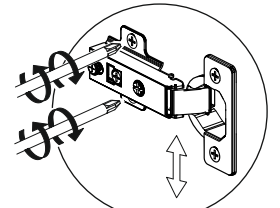
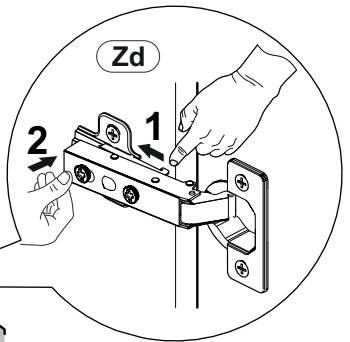
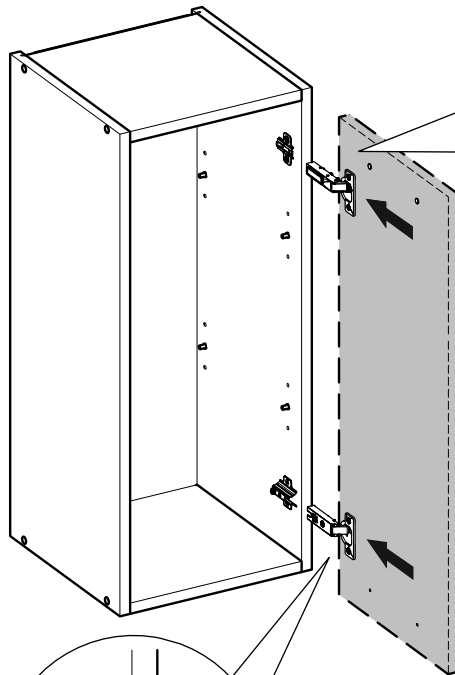
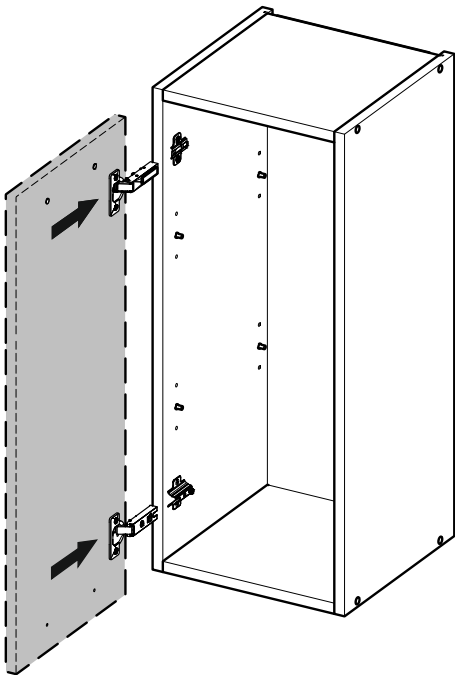
L

R

8

L

R



9

D
x 2

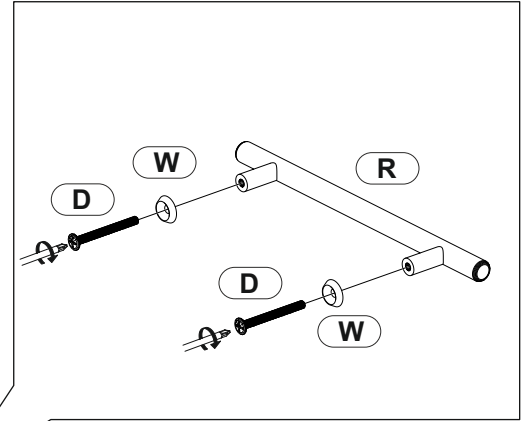
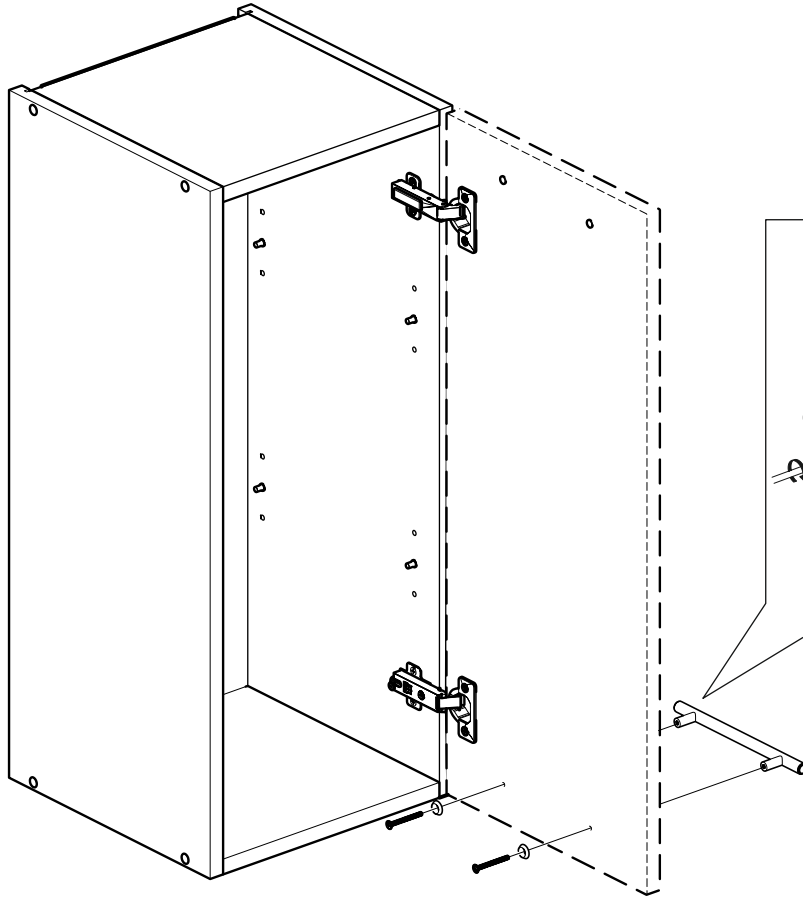
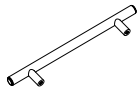


4x45

W
x 2

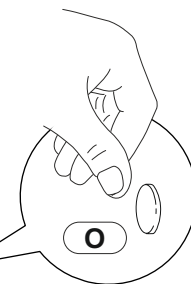
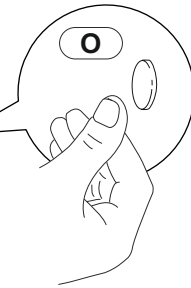
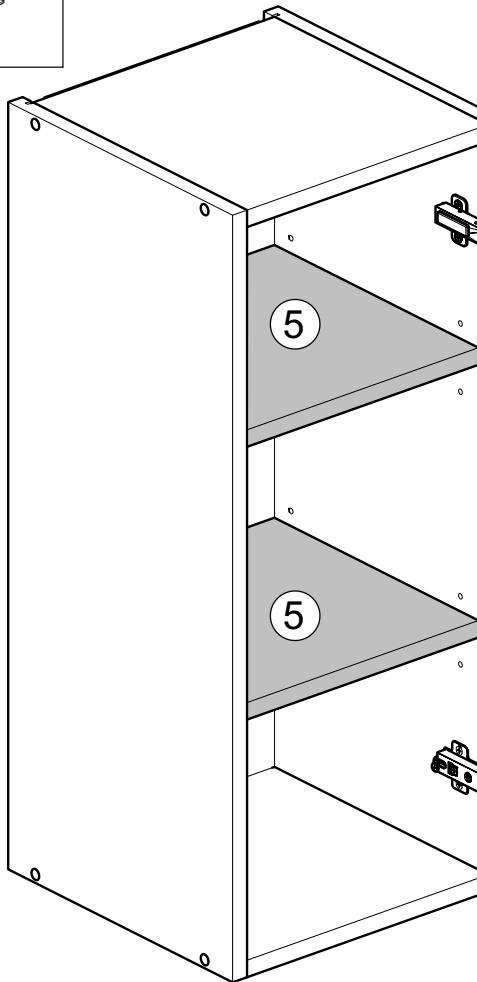


R
x 1

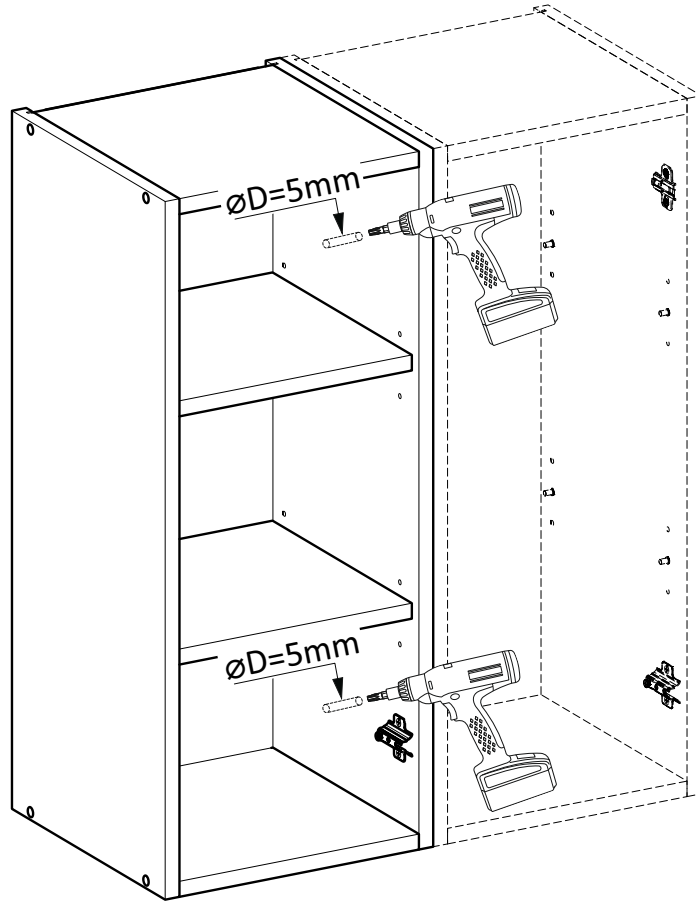


10

O
x 2



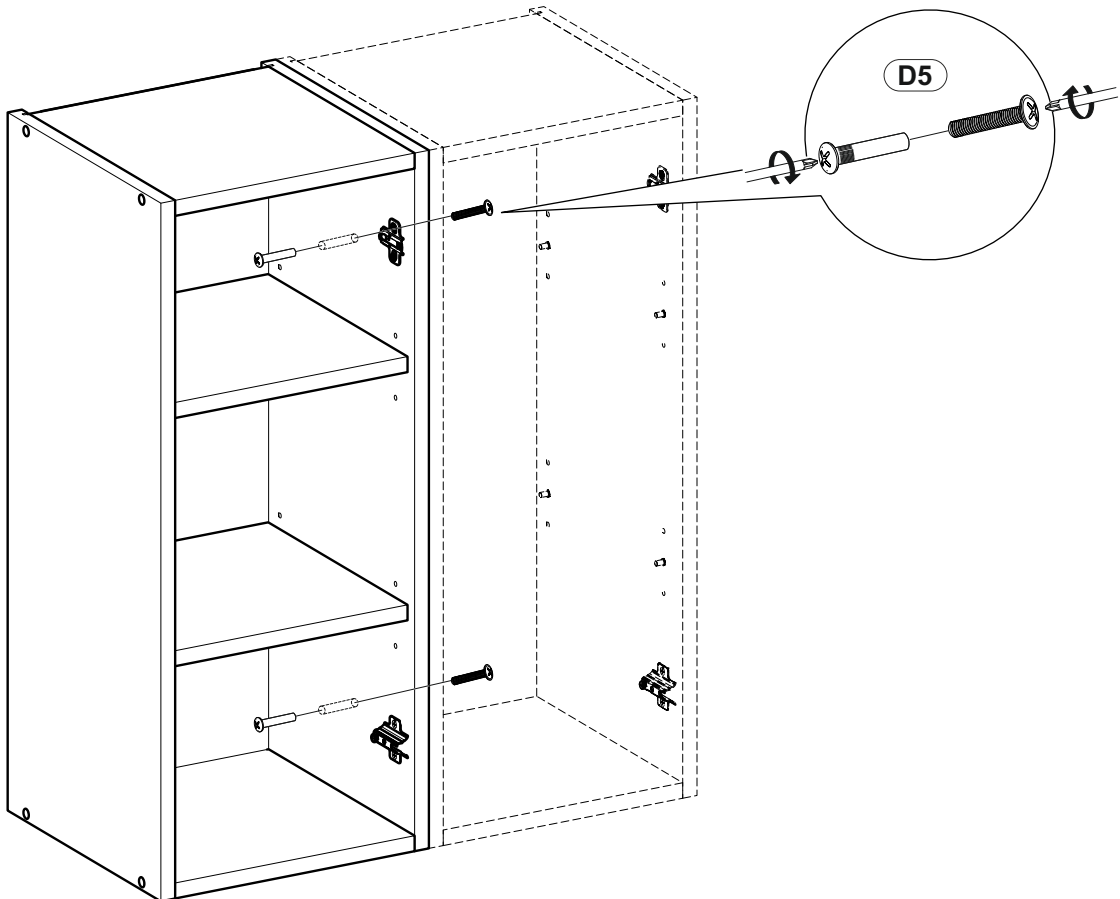
11




12

D5

x 2



	<p>Important information Read carefully. Keep this information for further reference.</p> <p>GB WARNING</p> <p>Serious or fatal crushing injuries can occur from furniture tip-over. To prevent this furniture from tipping over it must be permanently fixed to the wall.</p> <p>Firing devices for the wall are not included since different wall materials require different types of fixing devices. Use fixing devices suitable for the walls in your home. For advice on suitable fixing systems, contact your local specialised dealer.</p>	<p>Wichtige Information Sorgfältig lesen Diese Information aufbewahren</p> <p>DE ACHTUNG</p> <p>Wenn Möbelstücke umkippen, können ernste oder lebensgefährliche Verletzungen durch Einklemmen die Folge sein. Um zu verhindern, dass das Möbelstück umkippt, muss es fest an der Wand verankert werden.</p> <p>Beschläge für die Wandbefestigung sind nicht beigegeben, da sie von der jeweiligen Wandbeschaffenheit abhängig sind. Befestigungsschläge benutzen, die für die heimischen Wände geeignet sind. Bei diesbezüglichen Fragen den örtlichen Fachhandel zu Rate ziehen.</p>	<p>Ważne informacje Przeżyłaj uważnie. Zachowaj ulotkę na przyszłość.</p> <p>PL UWAGA</p> <p>Przewrócenie sięmobili może doprowadzić do poważnych obrażeńiśmierci. Aby zapobiec przewróceniu sięmobieli, należy na stałe przymocować je dościany.</p> <p>W zestawie nie znajdująsięzaświadczenia montażowe, ponieważ rozróżniamy wymagająceróżnych typówścian. Użyj tylko odpowiednich dościany w Twoim domu. W przypadku wątpliwości, jakichśrub użyć, skontaktuj sięz najbliższymi specjalistycznymi sklepami.</p>	<p>Ważná informácia Čítajte pečlivo. Uchovajte prílohu pre prípad potreby.</p> <p>SK UPOZORNENIE</p> <p>Prevrhnutie nábytku môže spôsobiť vážne šmerňenie zranenia. Aby sa zabránilo prevrhnutiu nábytku, upevňte ho ku stene.</p>	<p>Ważna informacja Przeżyłaj uważnie. Zachowaj ulotkę na przyszłość.</p> <p>PL UWAGA</p> <p>Przewrócenie sięmobili może doprowadzić do poważnych obrażeńiśmierci. Aby zapobiec przewróceniu sięmobieli, należy na stałe przymocować je dościany.</p>
<p>Informazioni importanti. Leggi attentamente. Conserva queste informazioni per ulteriori consultazioni.</p> <p>IT AVVERTENZA</p> <p>Se il mobile si ribalta può causare lesioni da compressione serie o fatali. Per prevenire il rischio che il mobile si ribalti, quest'ultimo deve essere fissato permanentemente alla parete.</p> <p>Gli accessori per il fissaggio alla parete non sono inclusi perché pareti di materiali diversi richiedono tipi diversi di accessori di fissaggio. Usa sistemi di fissaggio adatti alle pareti della tua casa. Per maggiori dettagli, rivolgiti a un rivenditore specializzato.</p>	<p>Belangrijke informatie Geef lezen Bewaar deze informatie voor toekomstig gebruik</p> <p>NL WAARSCHUWING</p> <p>Wanneer meubels omvallen, kan er ernstig of levensbedreigend beknemmingsletsel ontstaan. Om te voorkomen dat dit meubel omvalt, dient dit permanent aan de wand te worden bevestigd.</p> <p>Bevestigingsbeleg voor de wand is niet inbegrepen aangezien verschillende wandmaterialen verschillende soorten bevestigingsbeleg vereisen. Gebruik bevestigingsbeleg dat geschikt is voor de wanden in je huis. Voor advies over geschikt bevestigingsbeleg, neem contact op met de vakhandel.</p>	<p>Informazione importante Atte attenzione. Conservare questa informazione per un uso futuro.</p> <p>FR AVERTISSEMENT</p> <p>Risque de blessure grave en cas de chute du meuble. Pour éviter que le meuble ne bascule, il faut le fixer au mur de façon permanente.</p> <p>Les fixations ne sont pas incluses car leur choix dépend du matériau du mur sur lequel est fixé le meuble. Utilisez des fixations adaptées au matériau du mur. Pour obtenir des conseils sur les fixations à utiliser, adressez-vous à un revendeur spécialisé.</p>	<p>Informații importante Citeste cu atenție. Pastreaza aceste informații pentru referință ulterioară.</p> <p>RO ATENȚIE</p> <p>Poți suferi răniri grave dacă te împiedici de coborâre de mobilier. Pentru prevenirea rănirilor, fixează-mobilul pe perete.</p> <p>Accesorii de fixare pentru perete nu sunt incluse deoarece materialele diferite din care sunt făcuti pereții au nevoie de accesorii diferite de fixare. Folosește accesorii de fixare potrivite pentru pereții camerei tale. Contactează un specialist de vânzare care să te ajute să găsești accesoriile potrivite pentru peretele casei tale.</p>	<p>Orientir bilgi Dikkatli okuyunuz. Bu klavuzu ileride gerekebileceği için saklayınız.</p> <p>TR UYARI</p> <p>Mobilyanın devrilmesi sonucu ölümceci veya ciddi yaralanmalara meydan verebilir. Devrilme riskini önlemek için mobilyanın duvara sabitlenmesi gerekmektedir.</p> <p>Duvar yapı malzemesi farklılık gösterebileceğinden mobilyanın duvara sabitlenmesi için gereken bağlarıntı parçaları farklı olabilir. Evinizin duvar yapısı malzemesine uygun bağlarıntı parçaları seçiniz. Duvar yapı malzemesine uygun bağlarıntı parçaları satın almak için yerel yapı market ya da bir inşaatçı dükkanından bilgi alabilirsiniz.</p>	<p>Información importante Leer detenidamente. Guarda esta información para consultarla en el futuro.</p> <p>ES ADVERTENCIA</p> <p>Pueden producirse lesiones graves o fatales si vuelva un mueble. Para evitar que vuelva este mueble, debe fijarse permanentemente a la pared.</p> <p>No se incluyen los dispositivos de fijación, dado que los diversos materiales de pared requieren diferentes tipos de herrajes de fijación. Usa herrajes adecuados para el material de las paredes de tu casa. Para saber cuáles son los herrajes adecuados, pide consejo en tu tienda de herrajes.</p>
<p>Vážne informácie Pozorne si prečítajte. Spracujte túto informáciu podľa potreby.</p> <p>HR UPOZORENJE</p> <p>Ako se namještalj prevrne može doći do ozbiljnih ili smrtalnih ozljeda. Kako bi izbjegli prevrtanje ili samoposniht, moraju biti pričvršćeni na zid.</p> <p>Risikovi da zid nisu prihođeni s obzirom da različite vrste zida zahtijevaju uporabu različitih vrsta pričvršćivača. Upotrijebite pričvršćivače prikladne za zidove vašeg doma. Za savjet o prikladnim vrstama pričvršćivača kontaktirajte lokalnu specijaliziranu trgovinu.</p>	<p>Broni Pozornivo pročítajte! Spracujte túto informáciu podľa potreby.</p> <p>SRB UPOZORENJE</p> <p>Mogu nastati ozbiljne povrede usled prevrtanja namještalja. Da ovi namještalji ne bi pao, mora stalno biti pričvršćen na zid.</p> <p>Nisu dati okovi, pričvrti i šrafovi za pričvršćivanje jer se zidovi razlikuju i različiti materijali zahtijevaju i različite okove. Upotrijebite one koji su pogodni za zidove u vašem domu. Za savjet koje okove da upotrijebite, obratite se u lokalnoj govornici.</p>	<p>Fontos információ Kérjük, olvassa el alaposan, és ottad meg ezt a papírt!</p> <p>HU FIGYELEM</p> <p>Azúrt felborulása súlyos, vagy akár végzetes balesetet okozhat. Ahhoz, hogy ezt megelőzhesse, a bútort meg kell rögzítenie a falhoz keil.</p> <p>Azöszlesztéshez szükséges keilkeket különválasztva a csomagban, mivel a különböző típusú falakhoz különböző rögzítő eszközöket van szükség. Mindig a fal típusának megfelelő szerelvényeket használja! Megelőző rögzítőket kiválasztásához forduljon szakszaktól a szaküzletnek, műkalkulációs!</p>	<p>Importanti! Le estis instruccios cuidadosamente. Guarda como referencia.</p> <p>PT IMPORTANTE</p> <p>As quedas de móveis podem originar esmagamento ou morte. Estes móveis devem ser fixados a parede para evitar possíveis quedas.</p> <p>Os diferentes tipos de parede requerem diferentes tipos de ferragens. Utilize ferragens adequadas as paredes da sua casa (ou paredes). Se não tiver a certeza do tipo de paredes ou ferragens a usar, consulte uma loja de ferragens.</p>	<p>Важна информация Прочитајте уважно. Зачувajte цю інструкцію</p> <p>UA УВАГА</p> <p>Важливі інформація! Прочитайте уважно. Збережіть цю інструкцію</p> <p>Купівля незарієжених меблів може спричинити серйозне або смертельне травмування людини. Щоб запобігти перекиданню цих меблів, їх слід щільно прикріпити до стіни.</p> <p>Купівля до стіни не додаються оскільки різні матеріали потребують різних кріплень. Використовуйте кріплення призначені для певних матеріалів ваших стін. За порадою щодо належних систем кріплення звертайтеся у місцеву спеціалізовану крамницю.</p>	<p>Tärkeää tieto Lue huolellisesti. Sästä mahdollista myöhempää tarvetta varten.</p> <p>FI VAROITUS</p> <p>Huonekalun kaatumisen voi aiheuttaa vakavia tai kuolemaan johtavia vammoja. Kaatumista estämiseksi huonekalun tulee kiinnittää ruuvilla seinään.</p> <p>Pakkauks ei sisällä seinään kiinnitämistä varten tarvittavia ruuveja ja kiirppiä, koska erilaiset seinämateriaalit vaativat erilaisia kiinnikkeitä. Valitse kiinnikkeet kotelisi seinämateriaalin mukaan. Anna oikeanlaisen kiinnikkeen valinta myyjä kysyä laukauksista.</p>
<p>Важна інформація Прочітайте уважливо. Зачуйте цю інформацію за бажання спржава.</p> <p>RU ВНИМАНИЕ</p> <p>Опрокидывание мебели может привести к серьёзным или смертельным травмам. Для предотвращения опрокидывания мебели должна быть постоянно прикреплена к стене.</p> <p>Крепежные средства для крепления к стене не прилагаются для разных материалов стен. Требуется различное крепление. Используйте крепёжные средства подходящие для материала стен в Вашем доме. Если Вы не уверены, какой тип крепежных средств к данному материалу, обратитесь в специализированный магазин.</p>	<p>Важна інформація Прочітайте уважливо. Зачуйте цю інформацію за бажання спржава.</p> <p>BG ВНИМАНИЕ</p> <p>Превъртането на тази мебел може да причини сериозни или фатални наранявания. За да избегнете тази опасност, закрепете я за стена на гласна.</p> <p>Комплекта не включва механизми за прикрепяне към стената. Тъй като различните стенини материали изискват различни приспособления, използвайте механизми за прикрепяне, подходящи за стентите в дома ви. Обърнете към специализирани продавачаевотлично подходящи монтажни системи.</p>	<p>Viktig informasjon Les nøye. Spara informasjonen for framtidig bruk</p> <p>SE VARNING</p> <p>Älvärta eller tvärta kan krascha och skada om möbler tipsar över. För att förhindra att den här möbeln tipsar måste den fästas permanent vid väggen.</p> <p>Fästbeslag för väggen medföljer inte eftersom olika väggmaterial kräver olika typer av fästbeslag. Använd ett fästbeslag som passar för väggen i hemma hos dig. För råd om lämpliga fästbeslag, kontakta din fachhandel.</p>	<p>Les novce. Ta varo pa darme informacijo za prihodnji bruk.</p> <p>NO ADVARSEL</p> <p>Älvörte eller tværta kan skje som følge av møbler som velter. For å forhindre at dette møbelet faller, må det festes permanent til veggen.</p> <p>Festemidler for vegg er ikke inkludert fordi ulike veggmaterialer krever ulike festemidler. Bruk festemidler som passer til veggene i hjemmet ditt. Kontakt din nærmeste faghandel for råd om festemidler.</p>	<p>Важна информация Прочитајте уважно. Зачувajte цю інструкцію</p> <p>UA УВАГА</p> <p>Важливі інформація! Прочитайте уважно. Збережіть цю інструкцію</p> <p>Купівля незарієжених меблів може спричинити серйозне або смертельне травмування людини. Щоб запобігти перекиданню цих меблів, їх слід щільно прикріпити до стіни.</p> <p>Купівля до стіни не додаються оскільки різні матеріали потребують різних кріплень. Використовуйте кріплення призначені для певних матеріалів ваших стін. За порадою щодо належних систем кріплення звертайтеся у місцеву спеціалізовану крамницю.</p>	<p>Tärkeää tieto Lue huolellisesti. Sästä mahdollista myöhempää tarvetta varten.</p> <p>FI VAROITUS</p> <p>Huonekalun kaatumisen voi aiheuttaa vakavia tai kuolemaan johtavia vammoja. Kaatumista estämiseksi huonekalun tulee kiinnittää ruuvilla seinään.</p> <p>Pakkauks ei sisällä seinään kiinnitämistä varten tarvittavia ruuveja ja kiirppiä, koska erilaiset seinämateriaalit vaativat erilaisia kiinnikkeitä. Valitse kiinnikkeet kotelisi seinämateriaalin mukaan. Anna oikeanlaisen kiinnikkeen valinta myyjä kysyä laukauksista.</p>
<p>Важна інформація Прочітайте уважливо. Зачуйте цю інформацію за бажання спржава.</p> <p>BG ВНИМАНИЕ</p> <p>Превъртането на тази мебел може да причини сериозни или фатални наранявания. За да избегнете тази опасност, закрепете я за стена на гласна.</p> <p>Комплекта не включва механизми за прикрепяне към стената. Тъй като различните стенини материали изискват различни приспособления, използвайте механизми за прикрепяне, подходящи за стентите в дома ви. Обърнете към специализирани продавачаевотлично подходящи монтажни системи.</p>	<p>Viktig informasjon Les nøye. Spara informasjonen for framtidig bruk</p> <p>SE VARNING</p> <p>Älvörte eller tværta kan skje som følge av møbler som velter. For å forhindre at dette møbelet faller, må det festes permanent til veggen.</p> <p>Festemidler for vegg er ikke inkludert fordi ulike veggmaterialer krever ulike festemidler. Bruk festemidler som passer til veggene i hjemmet ditt. Kontakt din nærmeste faghandel for råd om festemidler.</p>	<p>Важна информация Прочитајте уважно. Зачувajte цю інструкцію</p> <p>UA УВАГА</p> <p>Важливі інформація! Прочитайте уважно. Збережіть цю інструкцію</p> <p>Купівля незарієжених меблів може спричинити серйозне або смертельне травмування людини. Щоб запобігти перекиданню цих меблів, їх слід щільно прикріпити до стіни.</p> <p>Купівля до стіни не додаються оскільки різні матеріали потребують різних кріплень. Використовуйте кріплення призначені для певних матеріалів ваших стін. За порадою щодо належних систем кріплення звертайтеся у місцеву спеціалізовану крамницю.</p>	<p>Orientir bilgi Dikkatli okuyunuz. Bu klavuzu ileride gerekebileceği için saklayınız.</p> <p>TR UYARI</p> <p>Mobilyanın devrilmesi sonucu ölümceci veya ciddi yaralanmalara meydan verebilir. Devrilme riskini önlemek için mobilyanın duvara sabitlenmesi gerekmektedir.</p> <p>Duvar yapı malzemesi farklılık gösterebileceğinden mobilyanın duvara sabitlenmesi için gereken bağlarıntı parçaları farklı olabilir. Evinizin duvar yapısı malzemesine uygun bağlarıntı parçaları seçiniz. Duvar yapı malzemesine uygun bağlarıntı parçaları satın almak için yerel yapı market ya da bir inşaatçı dükkanından bilgi alabilirsiniz.</p>	<p>Información importante Leer detenidamente. Guarda esta información para consultarla en el futuro.</p> <p>ES ADVERTENCIA</p> <p>Pueden producirse lesiones graves o fatales si vuelva un mueble. Para evitar que vuelva este mueble, debe fijarse permanentemente a la pared.</p> <p>No se incluyen los dispositivos de fijación, dado que los diversos materiales de pared requieren diferentes tipos de herrajes de fijación. Usa herrajes adecuados para el material de las paredes de tu casa. Para saber cuáles son los herrajes adecuados, pide consejo en tu tienda de herrajes.</p>	
<p>Важна інформація Прочітайте уважливо. Зачуйте цю інформацію за бажання спржава.</p> <p>BG ВНИМАНИЕ</p> <p>Превъртането на тази мебел може да причини сериозни или фатални наранявания. За да избегнете тази опасност, закрепете я за стена на гласна.</p> <p>Комплекта не включва механизми за прикрепяне към стената. Тъй като различните стенини материали изискват различни приспособления, използвайте механизми за прикрепяне, подходящи за стентите в дома ви. Обърнете към специализирани продавачаевотлично подходящи монтажни системи.</p>	<p>Viktig informasjon Les nøye. Spara informasjonen for framtidig bruk</p> <p>SE VARNING</p> <p>Älvörte eller tværta kan skje som følge av møbler som velter. For å forhindre at dette møbelet faller, må det festes permanent til veggen.</p> <p>Festemidler for vegg er ikke inkludert fordi ulike veggmaterialer krever ulike festemidler. Bruk festemidler som passer til veggene i hjemmet ditt. Kontakt din nærmeste faghandel for råd om festemidler.</p>	<p>Важна информация Прочитајте уважно. Зачувajte цю інструкцію</p> <p>UA УВАГА</p> <p>Важливі інформація! Прочитайте уважно. Збережіть цю інструкцію</p> <p>Купівля незарієжених меблів може спричинити серйозне або смертельне травмування людини. Щоб запобігти перекиданню цих меблів, їх слід щільно прикріпити до стіни.</p> <p>Купівля до стіни не додаються оскільки різні матеріали потребують різних кріплень. Використовуйте кріплення призначені для певних матеріалів ваших стін. За порадою щодо належних систем кріплення звертайтеся у місцеву спеціалізовану крамницю.</p>	<p>Orientir bilgi Dikkatli okuyunuz. Bu klavuzu ileride gerekebileceği için saklayınız.</p> <p>TR UYARI</p> <p>Mobilyanın devrilmesi sonucu ölümceci veya ciddi yaralanmalara meydan verebilir. Devrilme riskini önlemek için mobilyanın duvara sabitlenmesi gerekmektedir.</p> <p>Duvar yapı malzemesi farklılık gösterebileceğinden mobilyanın duvara sabitlenmesi için gereken bağlarıntı parçaları farklı olabilir. Evinizin duvar yapısı malzemesine uygun bağlarıntı parçaları seçiniz. Duvar yapı malzemesine uygun bağlarıntı parçaları satın almak için yerel yapı market ya da bir inşaatçı dükkanından bilgi alabilirsiniz.</p>	<p>Información importante Leer detenidamente. Guarda esta información para consultarla en el futuro.</p> <p>ES ADVERTENCIA</p> <p>Pueden producirse lesiones graves o fatales si vuelva un mueble. Para evitar que vuelva este mueble, debe fijarse permanentemente a la pared.</p> <p>No se incluyen los dispositivos de fijación, dado que los diversos materiales de pared requieren diferentes tipos de herrajes de fijación. Usa herrajes adecuados para el material de las paredes de tu casa. Para saber cuáles son los herrajes adecuados, pide consejo en tu tienda de herrajes.</p>	

VENTO 45/72

