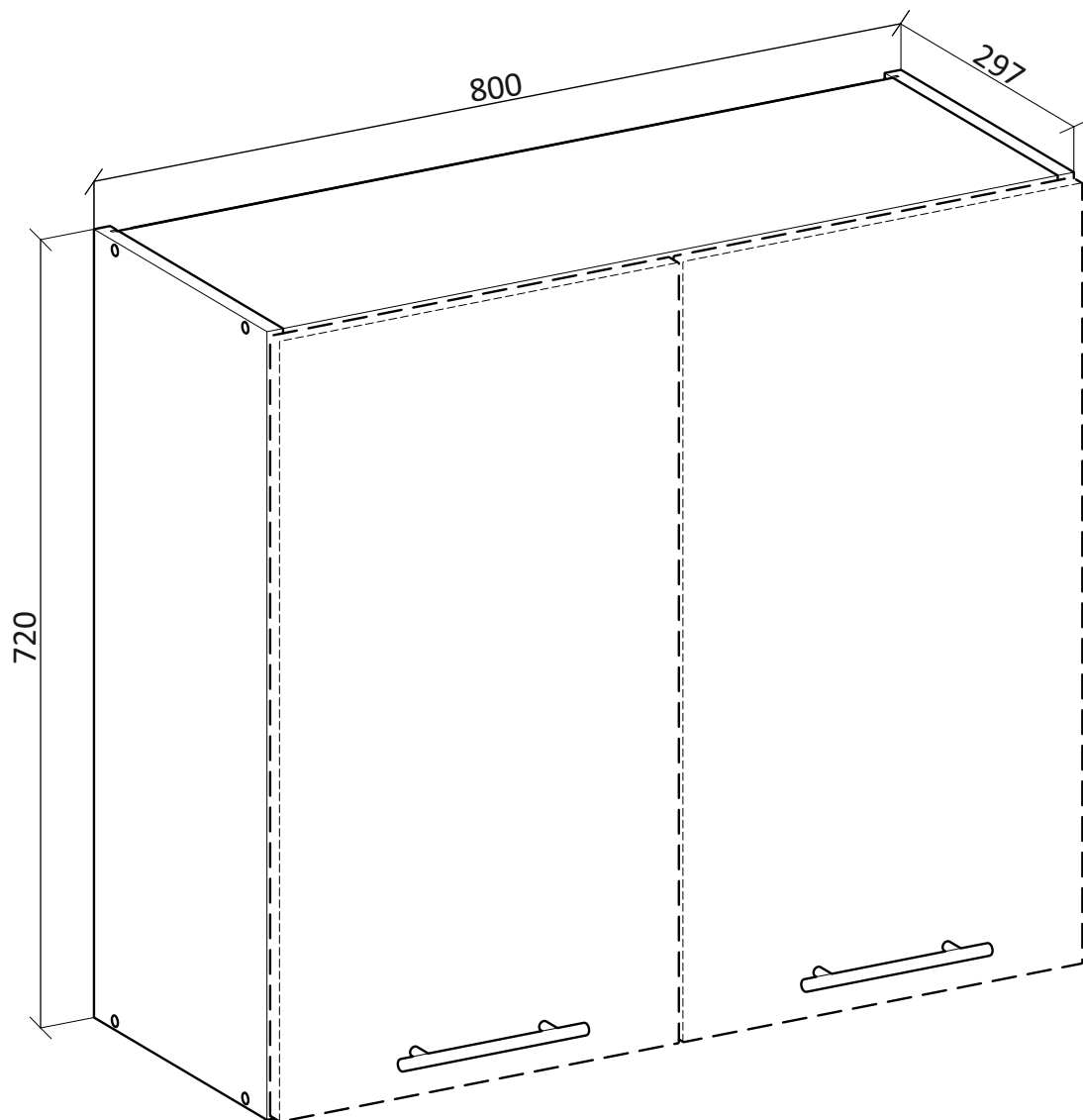


VENTO



(RU) Инструкция по сборке: В 80/72

(CZ) Návod montáž: H 80/72

(HU) Szerelési útmutató: F 80/72

(EN) Assembly instructions: U 80/72

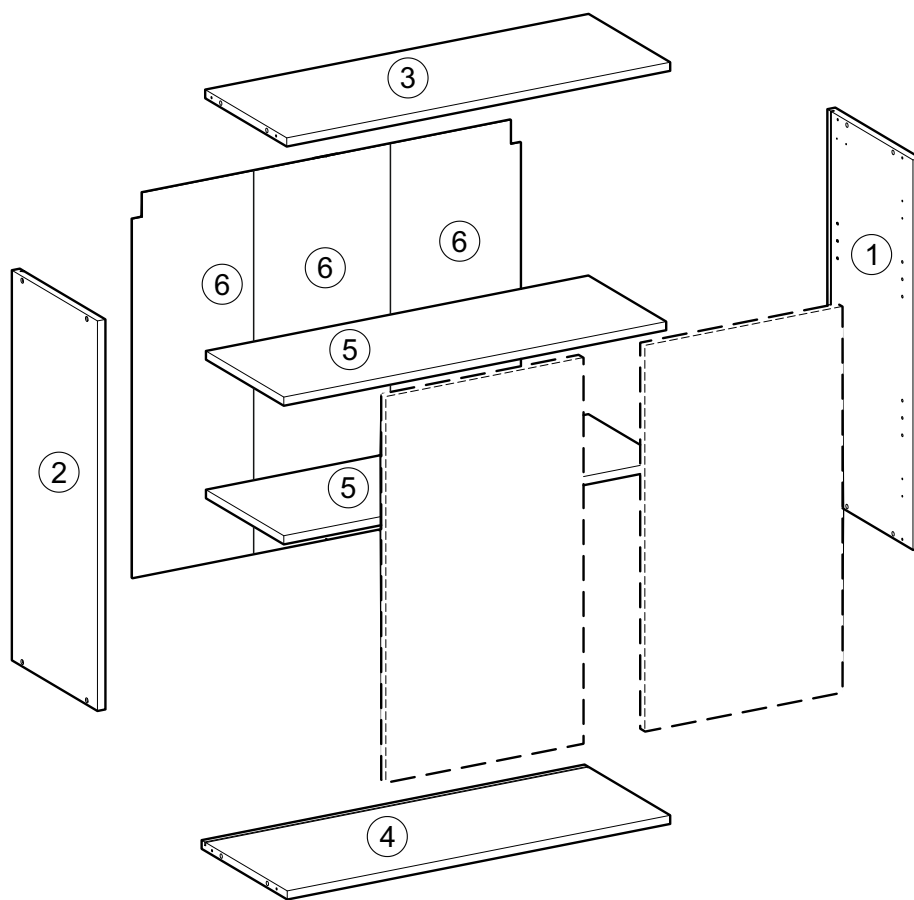
(SK) Návod montáž: H 80/72

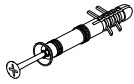
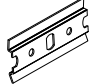

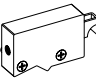
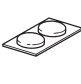



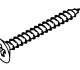


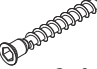






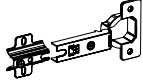
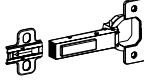
(PL) Instrukcja montaż: G 80/72;

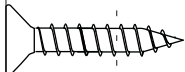
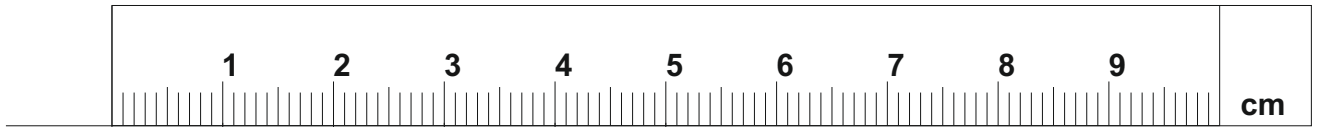
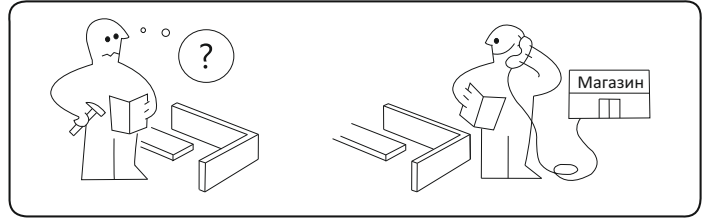
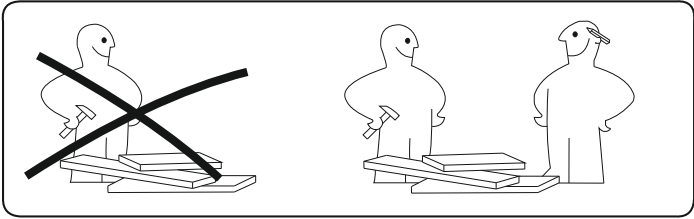
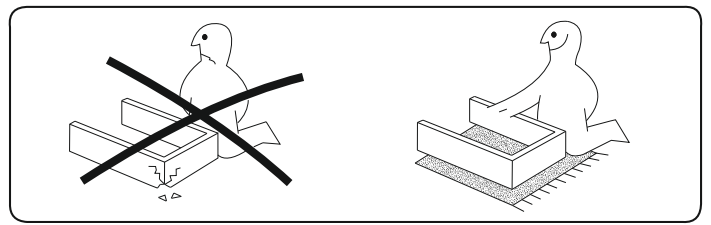
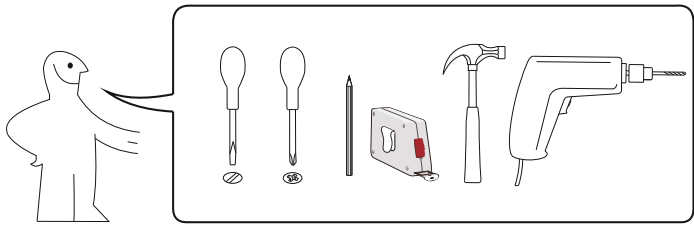
VENTO

80/72

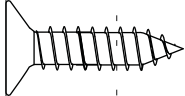
(RU) № детали	Размер (мм)	Количество (шт)
(CZ) № podrobnosti	Rozměr (mm)	Množství (ks)
(HU) № részletek	Méret (mm)	Mennyiség (db)
(EN) № details	Size (mm)	Quantity (pcs)
(SK) № podrobnosti	Rozmer (mm)	Množstvo (ks)
(PL) № szczegóły	Rozmiar (mm)	Lkość (szt)
1, 2	720 x 297 x 16	2
3	768 x 284 x 16	1
4	768 x 297 x 16	1
5	766 x 270 x 16	2
6	708 x 259 x 2.5	3



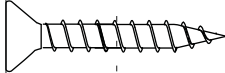
U x 4 	PL x 2 	D5 x 2 	P x 2 	O x 4 
S1 x 8 3.5x16 	S2 x 8 4x16 	S3 x 2 3.5x20 	S5 x 4 4x30 	G1 x 8 1.5x25 
I x 8 8x30 	K x 8 6.4x50 	KK x 1 	Kz x 8 	L x 8 
D x 4 4x45 	W x 4 	R x 2 		
Z x 2 	Zd x 2 			



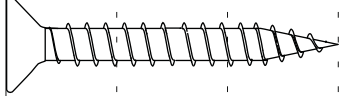
S1



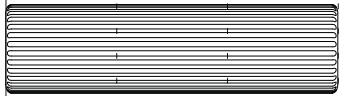
S2



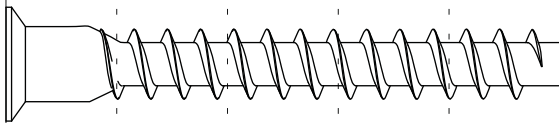
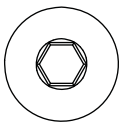
S3



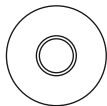
S5



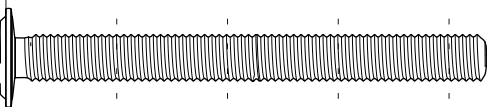
I



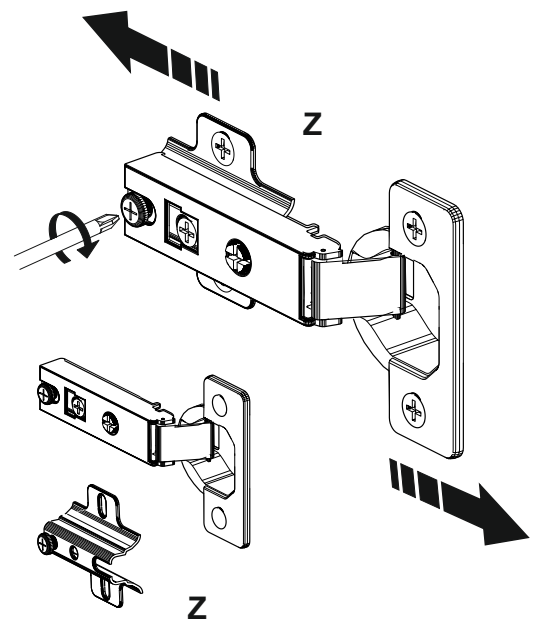
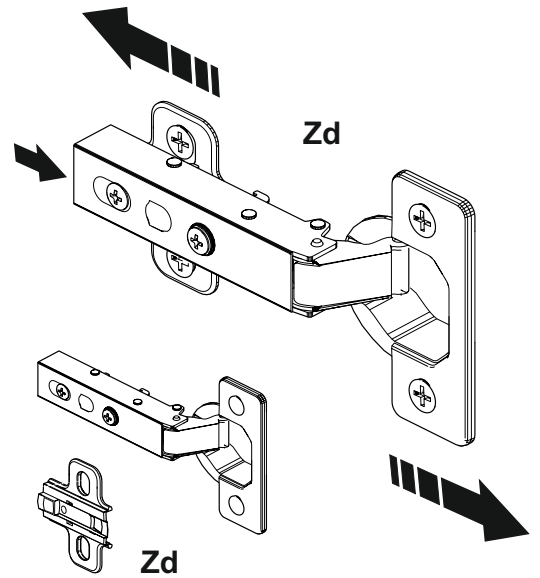
K



Kz



D



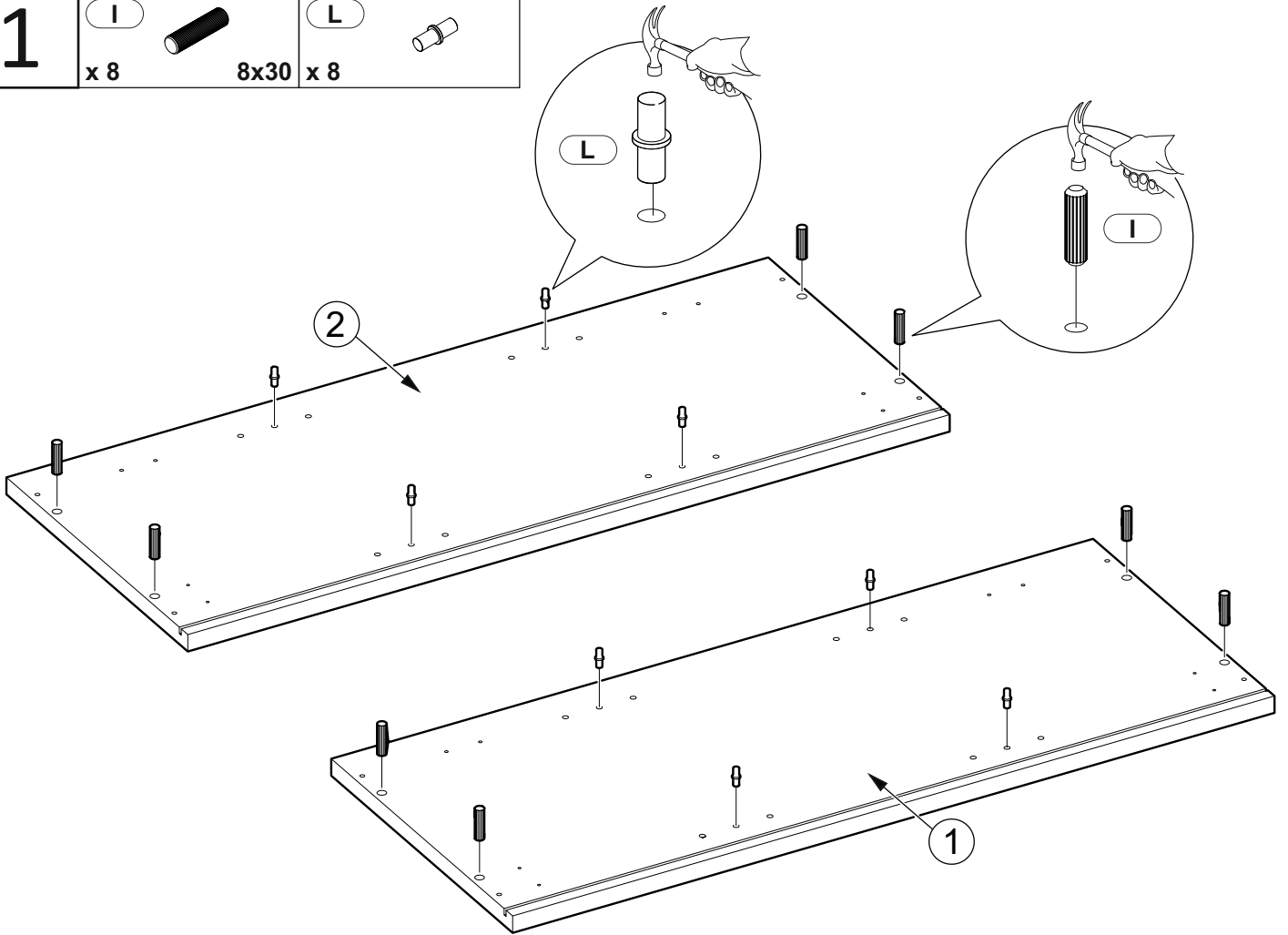
1

I
x 8



8x30

L
x 8



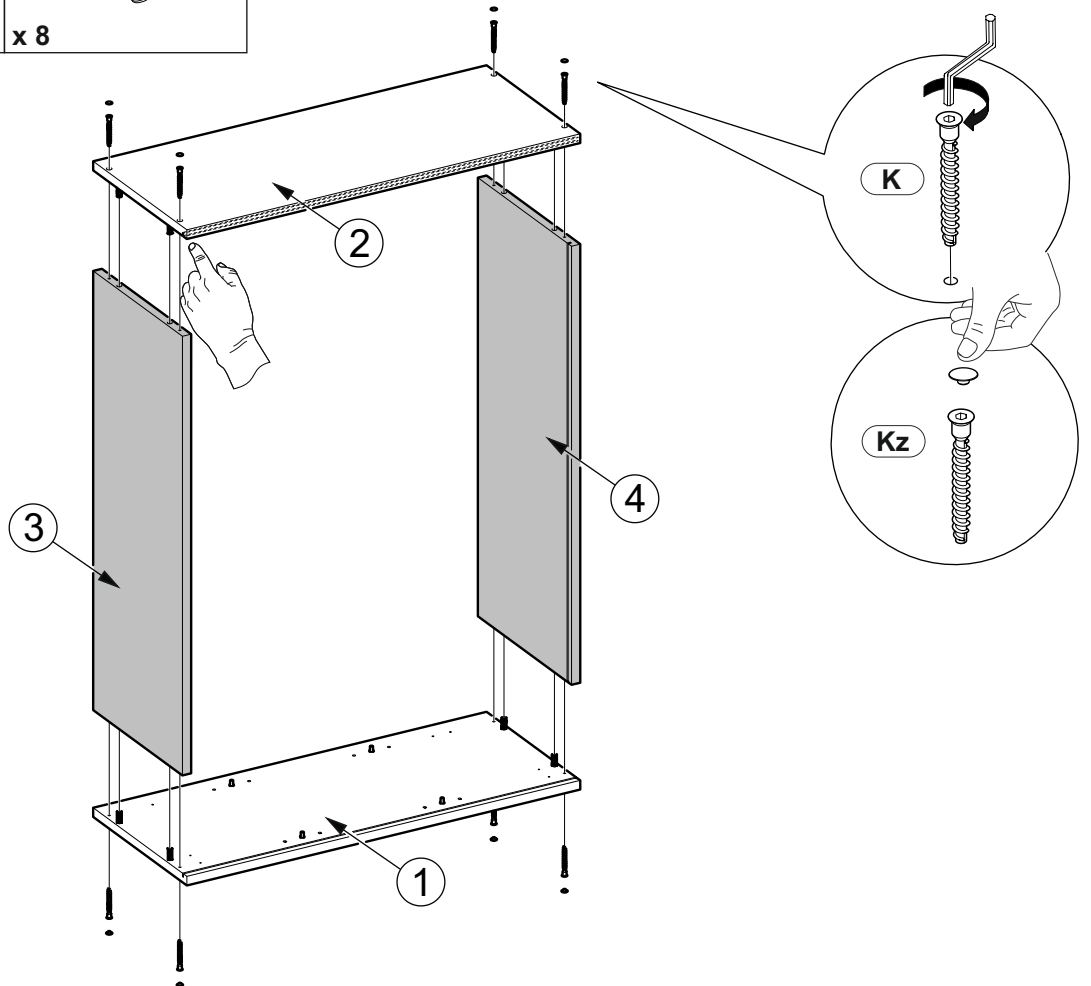
2

K
x 8



6.4x50

Kz
x 8



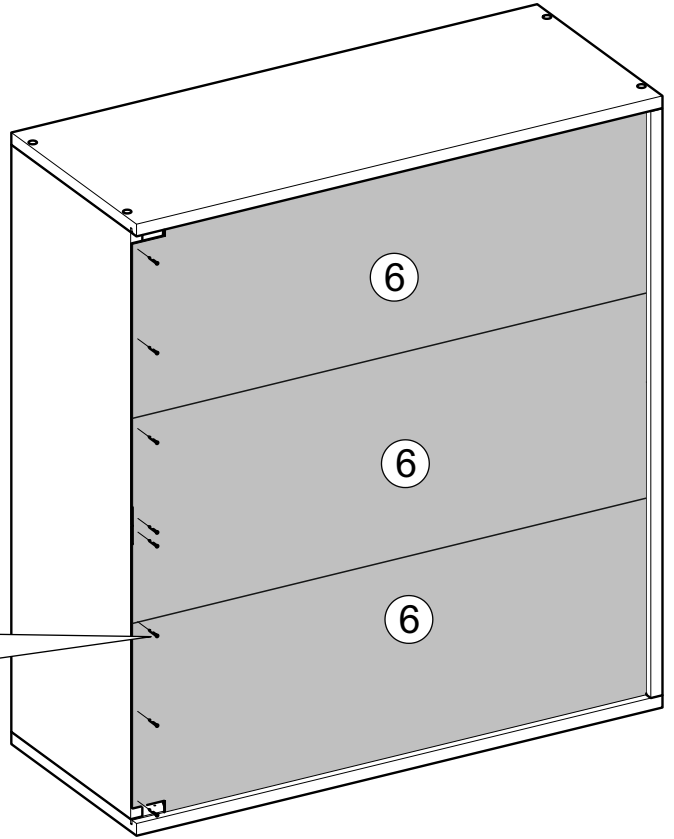
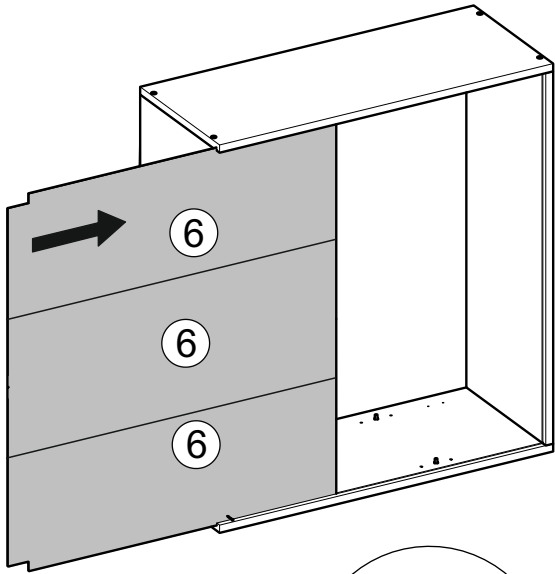
3

G1

x 8



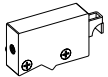
1.5x25



4

P

x 2

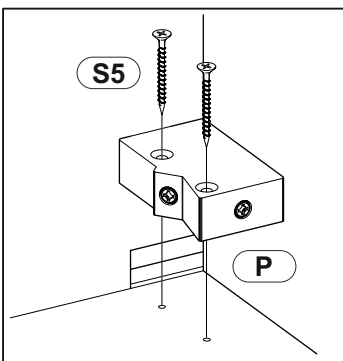
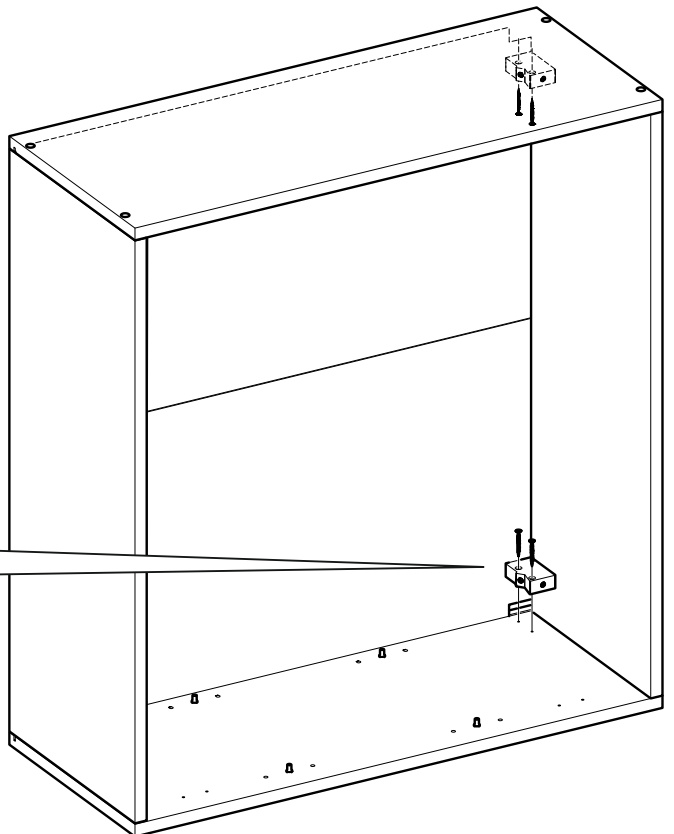
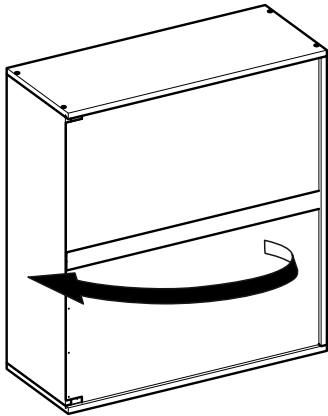


S5

x 4

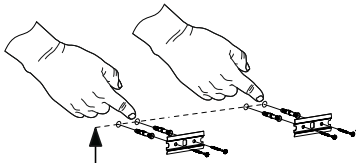
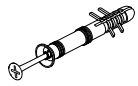


4x30

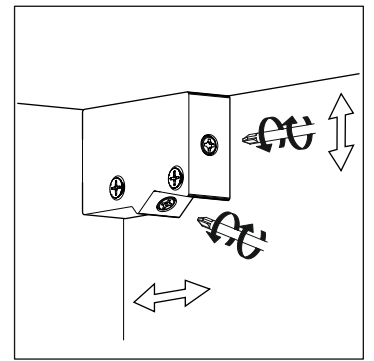
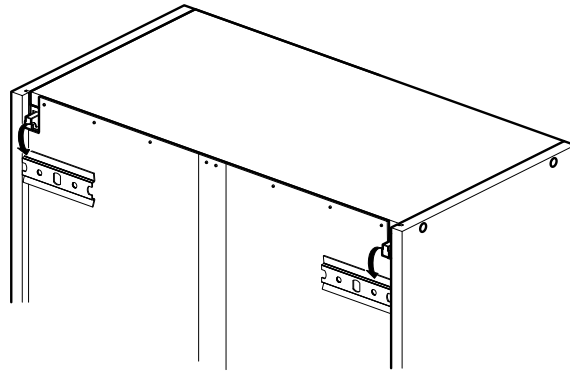
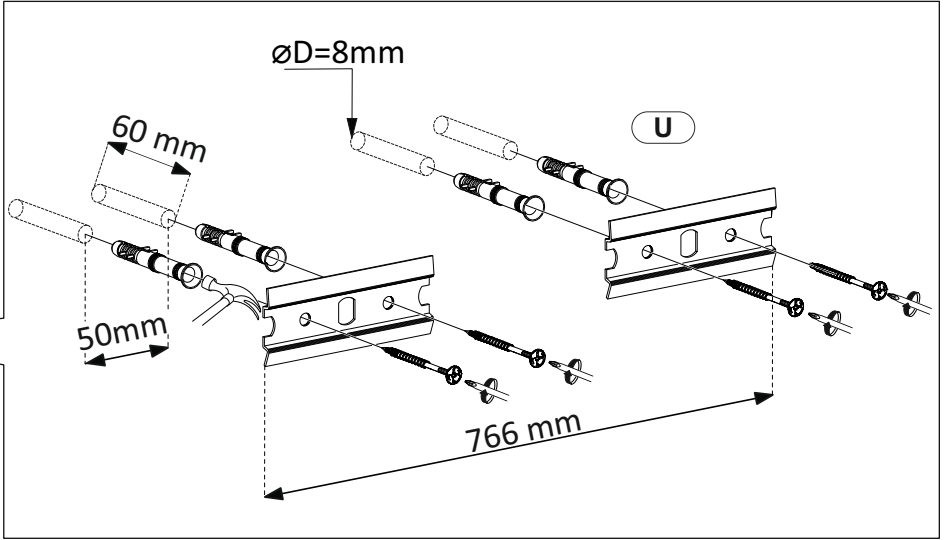
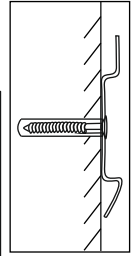


5

U
x 4

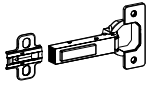


2100 mm

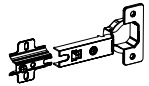


6

Zd
x 2



Z
x 2



S2
x 8

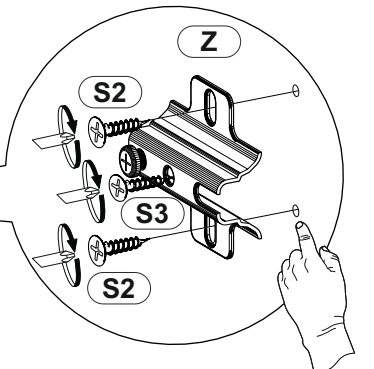
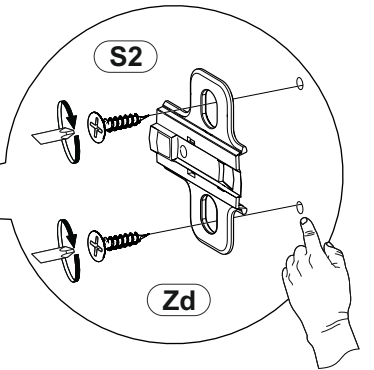
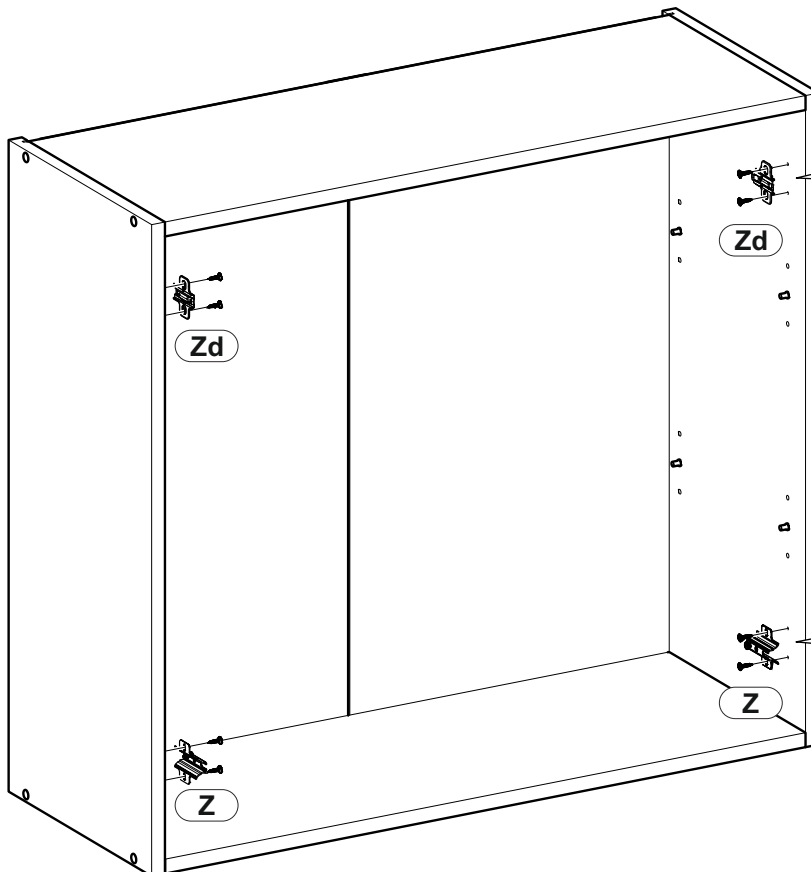


4x16

S3
x 2



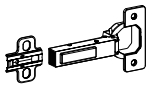
3.5x20



7

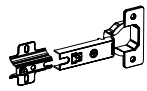
Zd

x 2



Z

x 2



S1

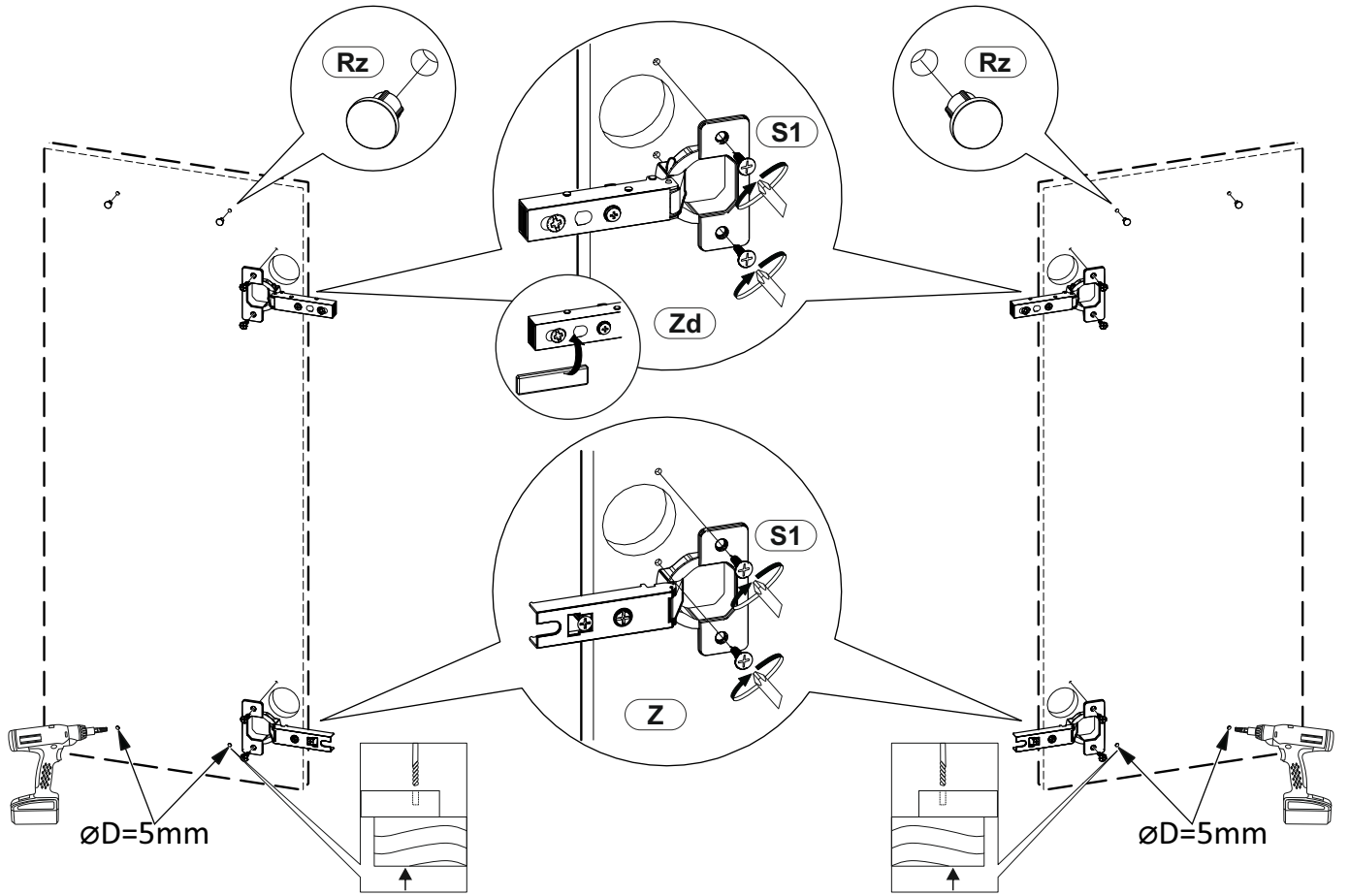
x 8



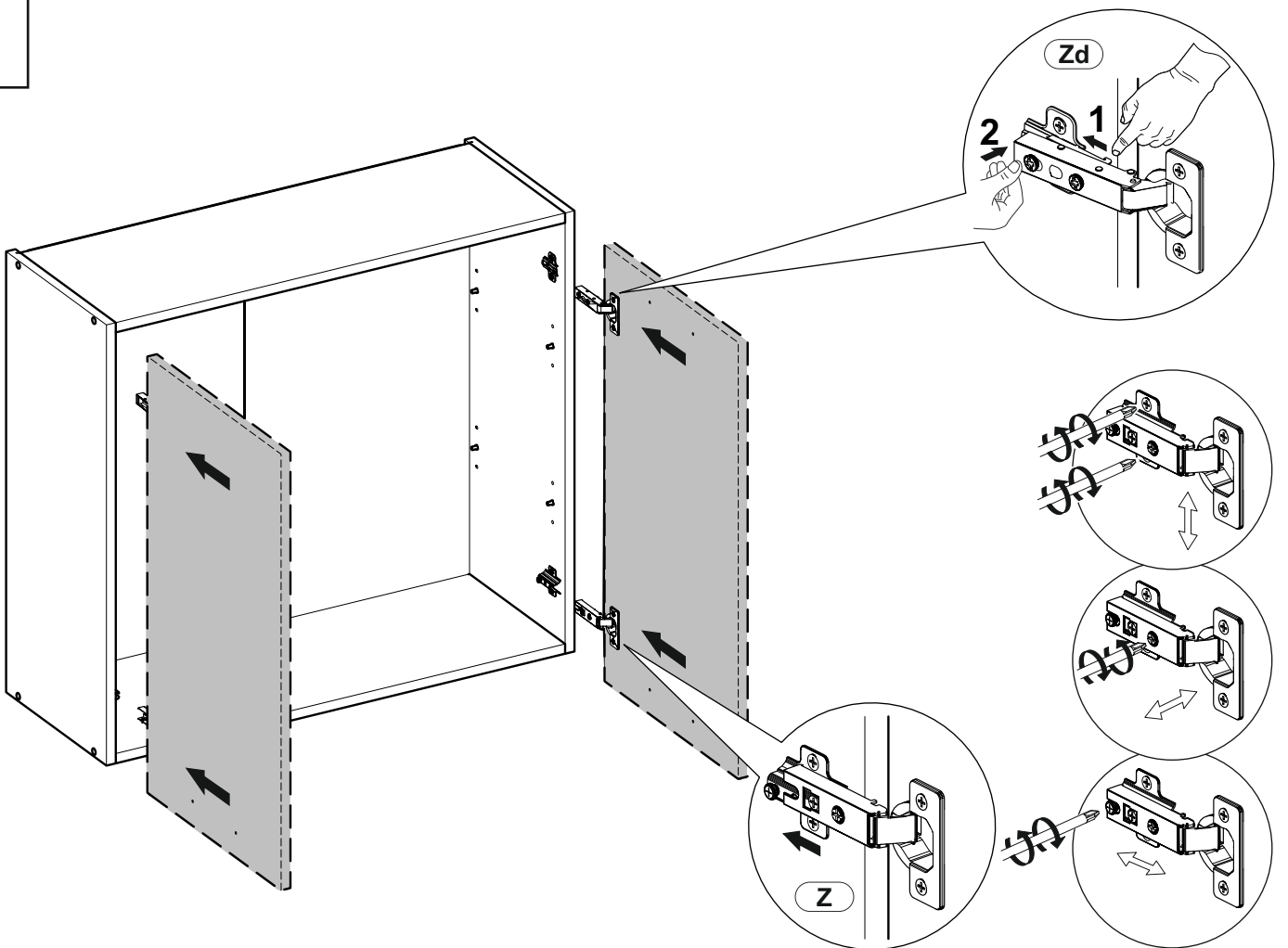
3.5x16

Rz

x 4



8



9

D
x 4

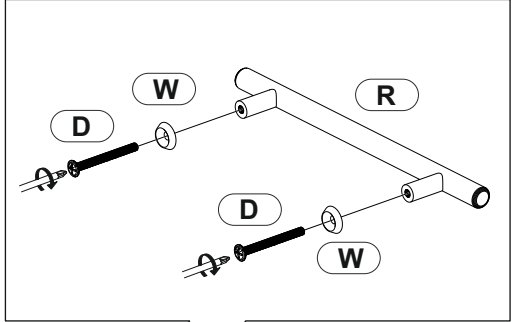
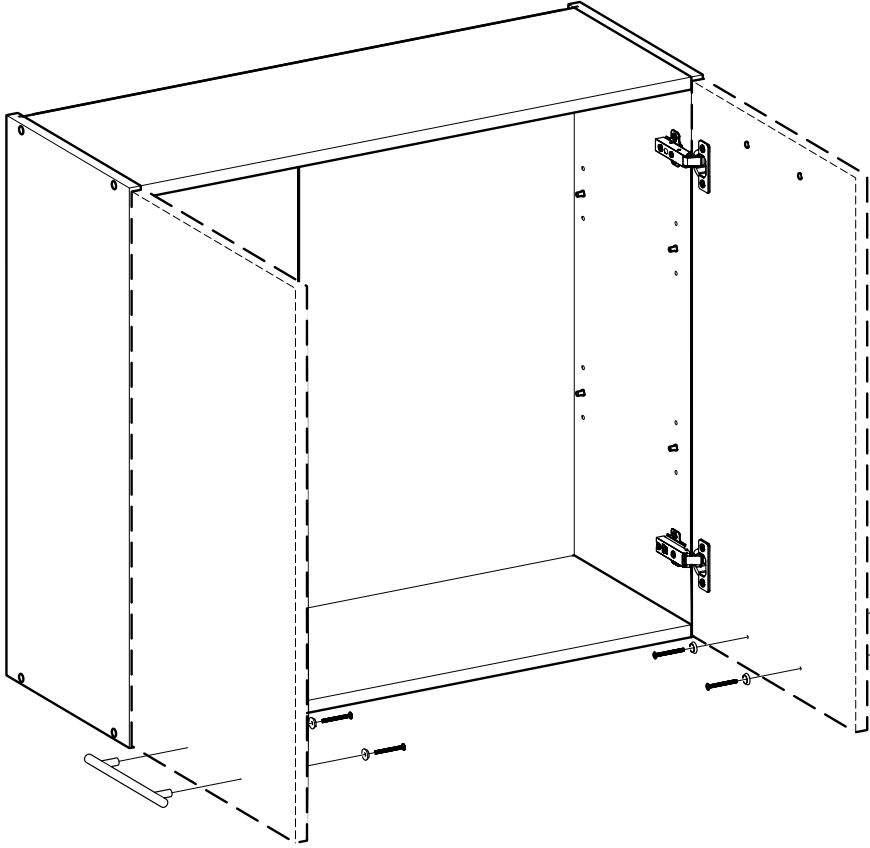
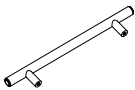


4x45

W
x 4

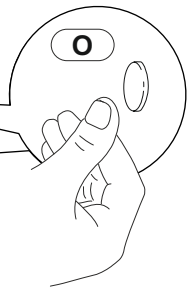
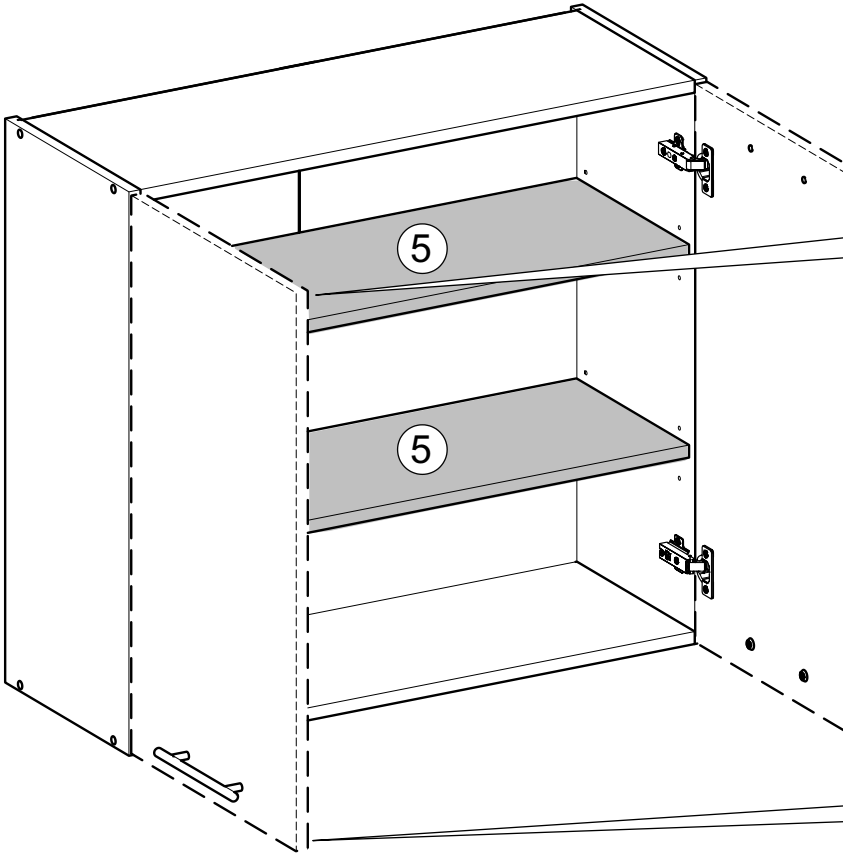


R
x 2

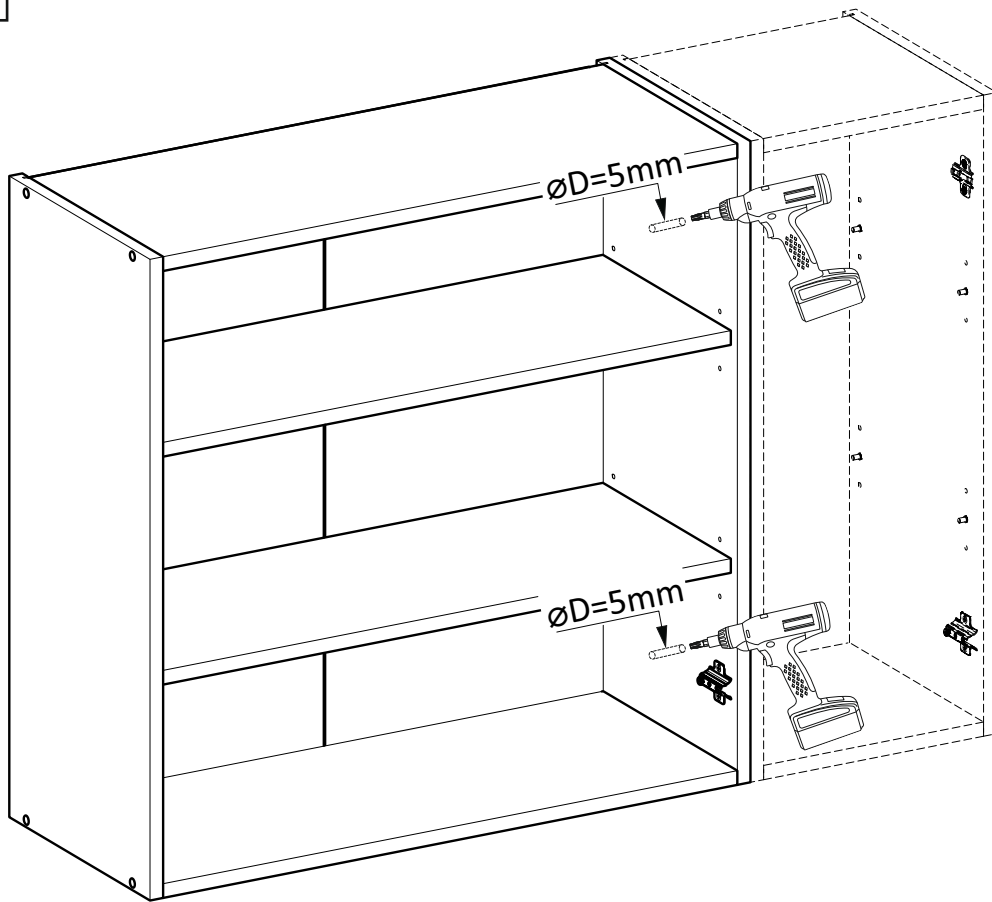


10

O
x 4



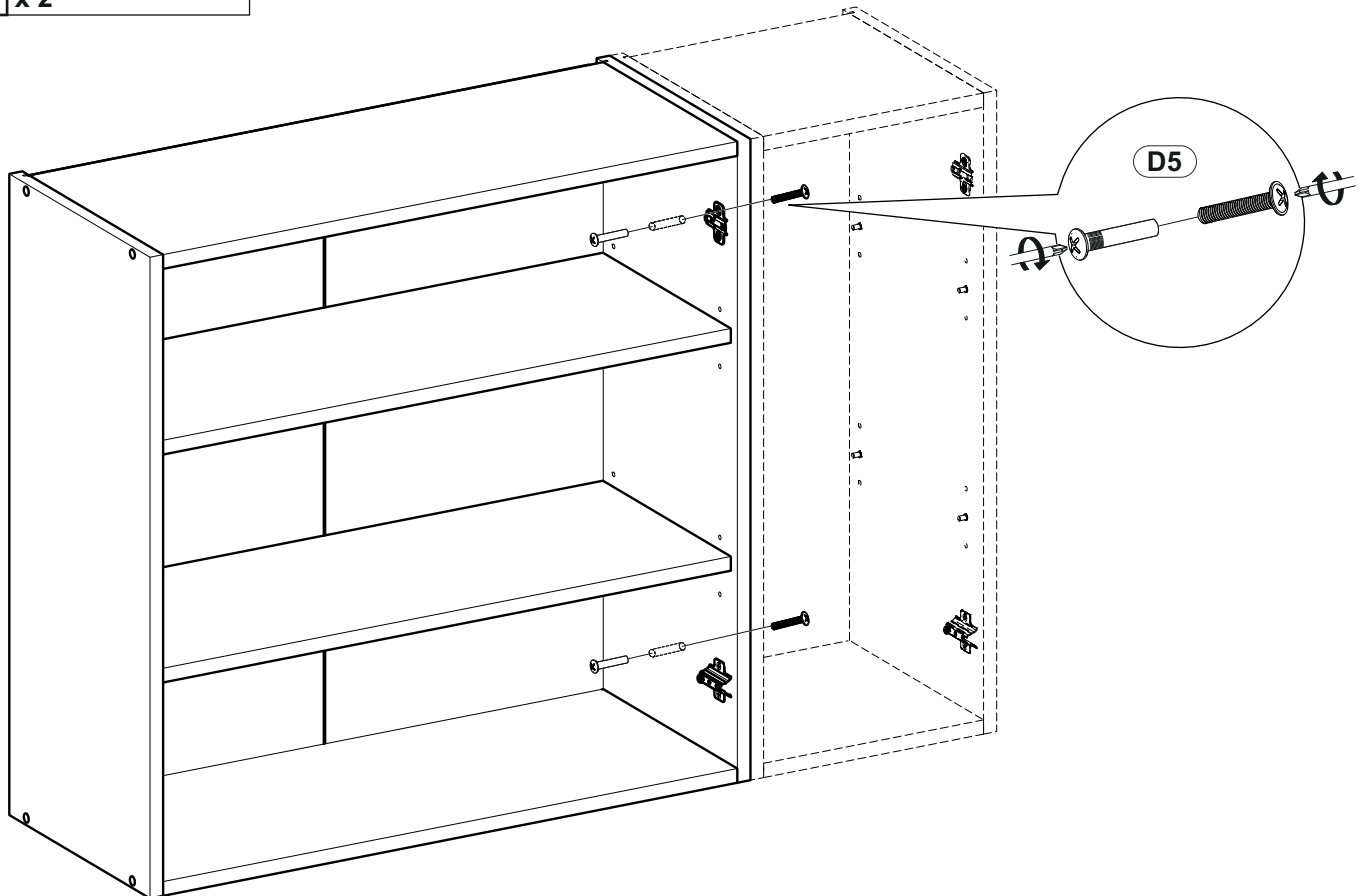
11



12

D5

x 2



VENTO 80/72

