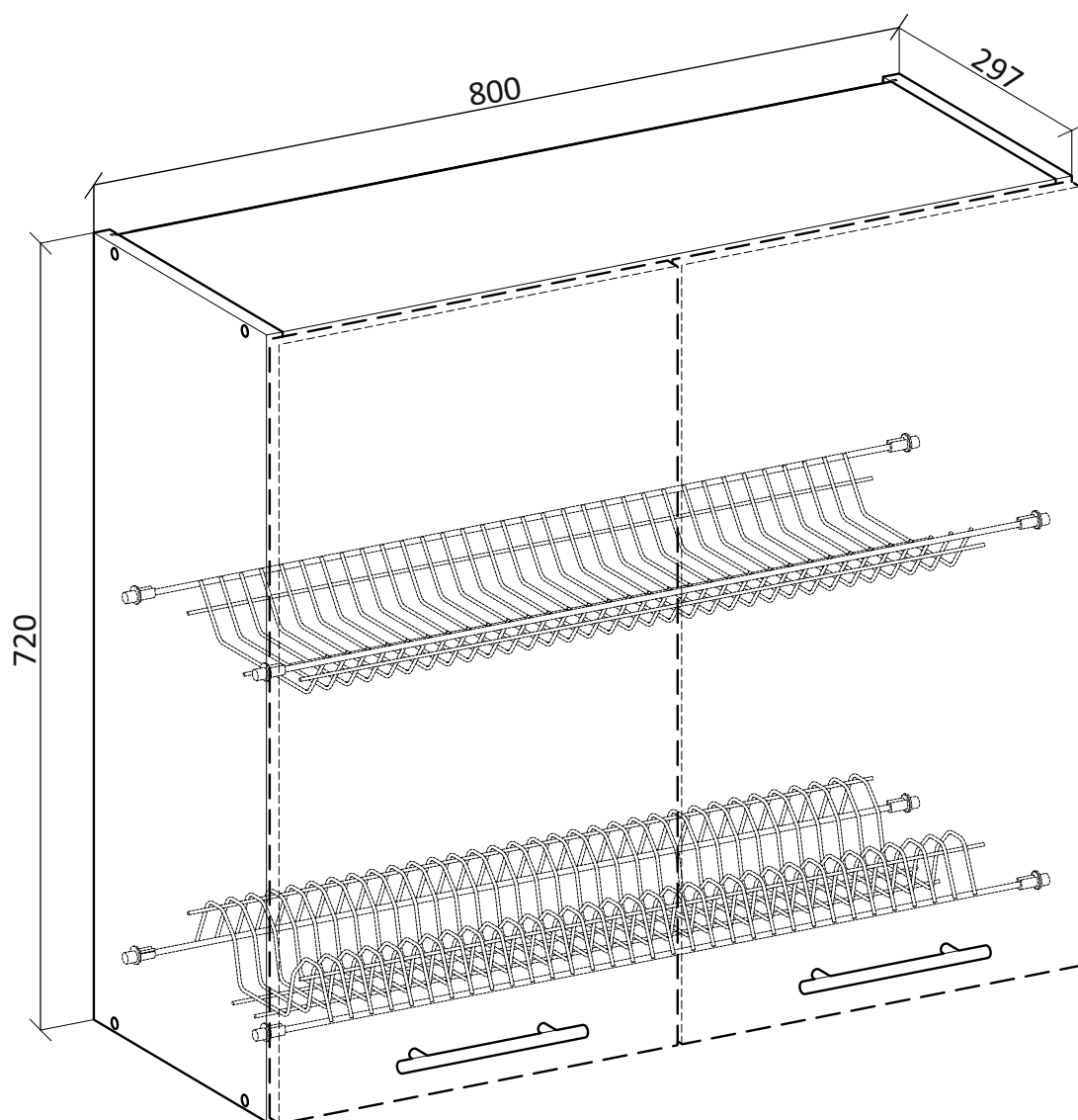


VENTO



(RU) Инструкция по сборке: BC 80/72

(CZ) Návod montáž: HS 80/72

(HU) Szerelési útmutató: FS 80/72

(EN) Assembly instructions: UD 80/72

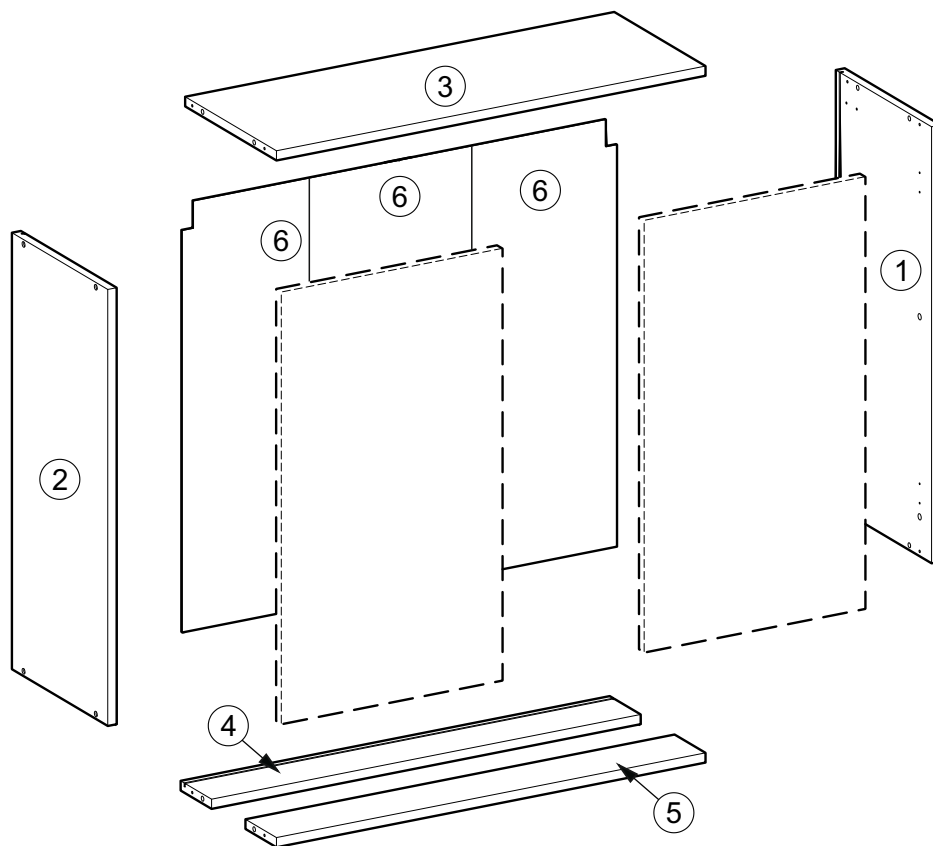
(SK) Návod montáž: HS 80/72

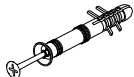
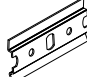

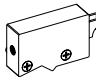







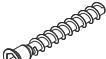





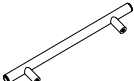
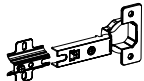
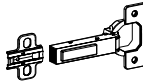
(PL) Instrukcja montaż: GS 80/72

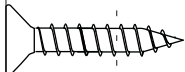
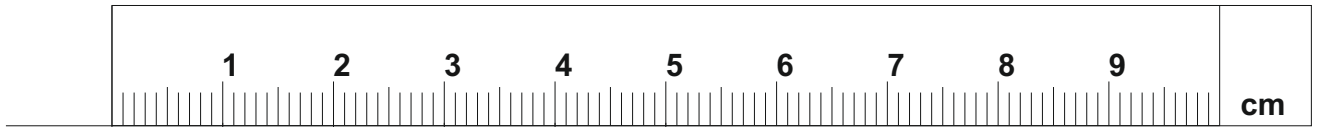
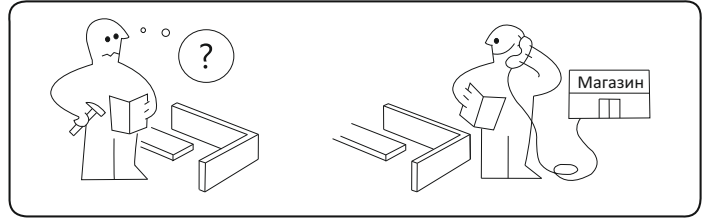
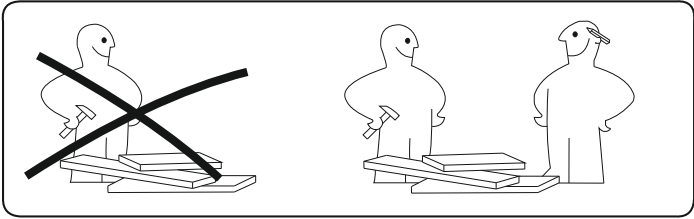
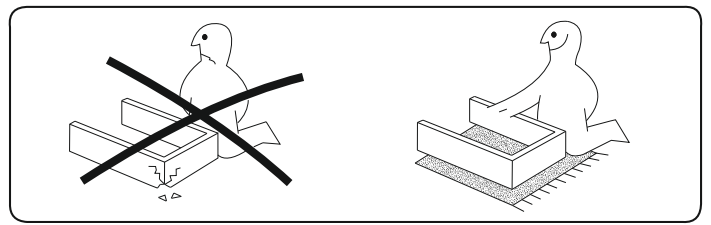
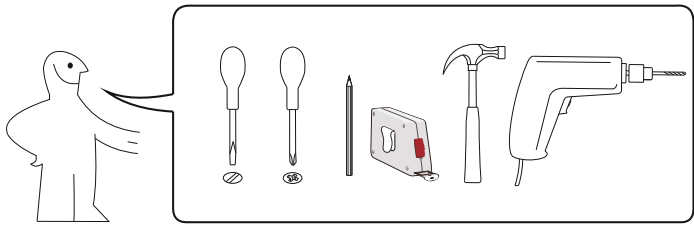
VENTO

80/72

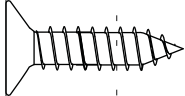
(RU) № детали	Размер (мм)	Количество (шт)
(CZ) № podrobnosti	Rozměr (mm)	Množství (ks)
(HU) № részletek	Méret (mm)	Mennyiség (db)
(EN) № details	Size (mm)	Quantity (pcs)
(SK) № podrobnosti	Rozmer (mm)	Množstvo (ks)
(PL) № szczegóły	Rozmiar (mm)	Lkość (szt)
1	720 x 297 x 16	1
2	720 x 297 x 16	1
3	768 x 284 x 16	1
4	768 x 97 x 16	1
5	768 x 97 x 16	1
6	708 x 259 x 2.5	3



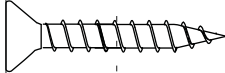
U x 4 	PL x 2 	D5 x 2 	P x 2 	O x 4 
S1 x 8 3.5x16 	S2 x 8 4x16 	S3 x 2 3.5x20 	S5 x 4 4x30 	G1 x 8 1.5x25 
I x 8 8x30 	K x 8 6.4x50 	KK x 1 	Kz x 8 	C1 x 1 800mm 
D x 4 4x45 	W x 4 	R x 2 		
Z x 2 	Zd x 2 			



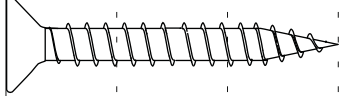
S1



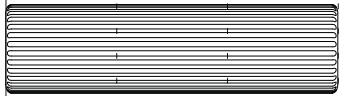
S2



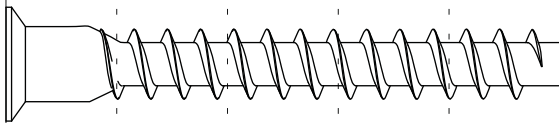
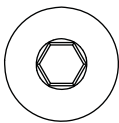
S3



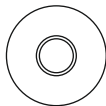
S5



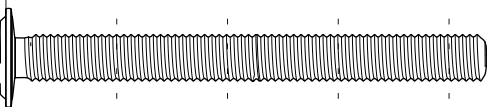
I



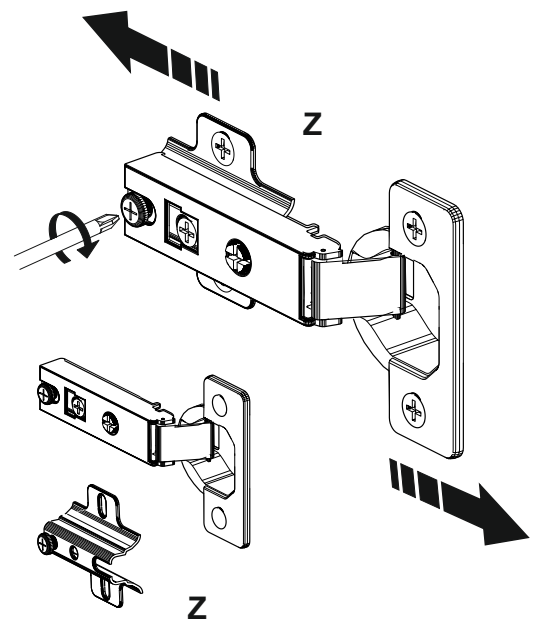
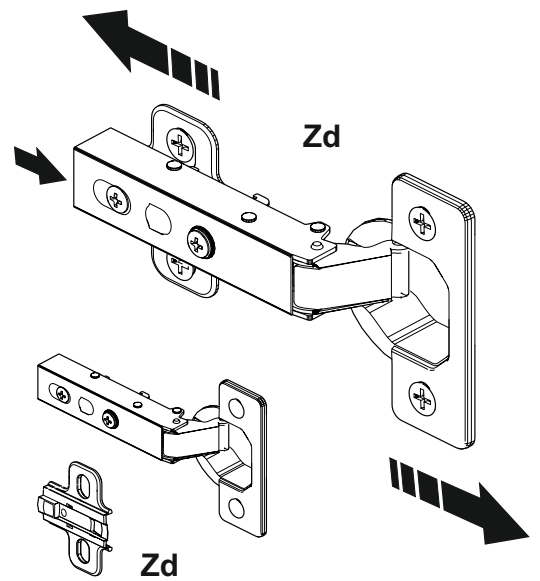
K

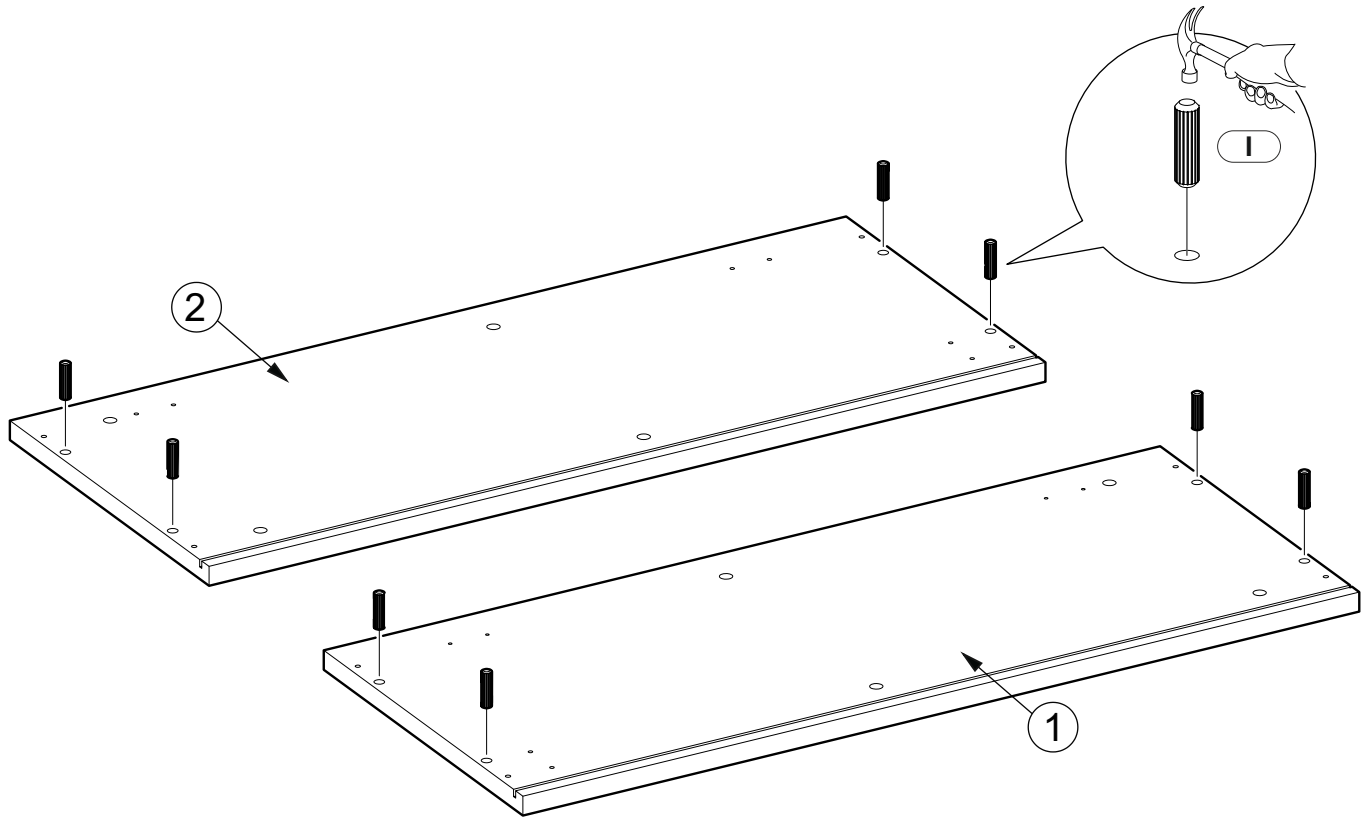
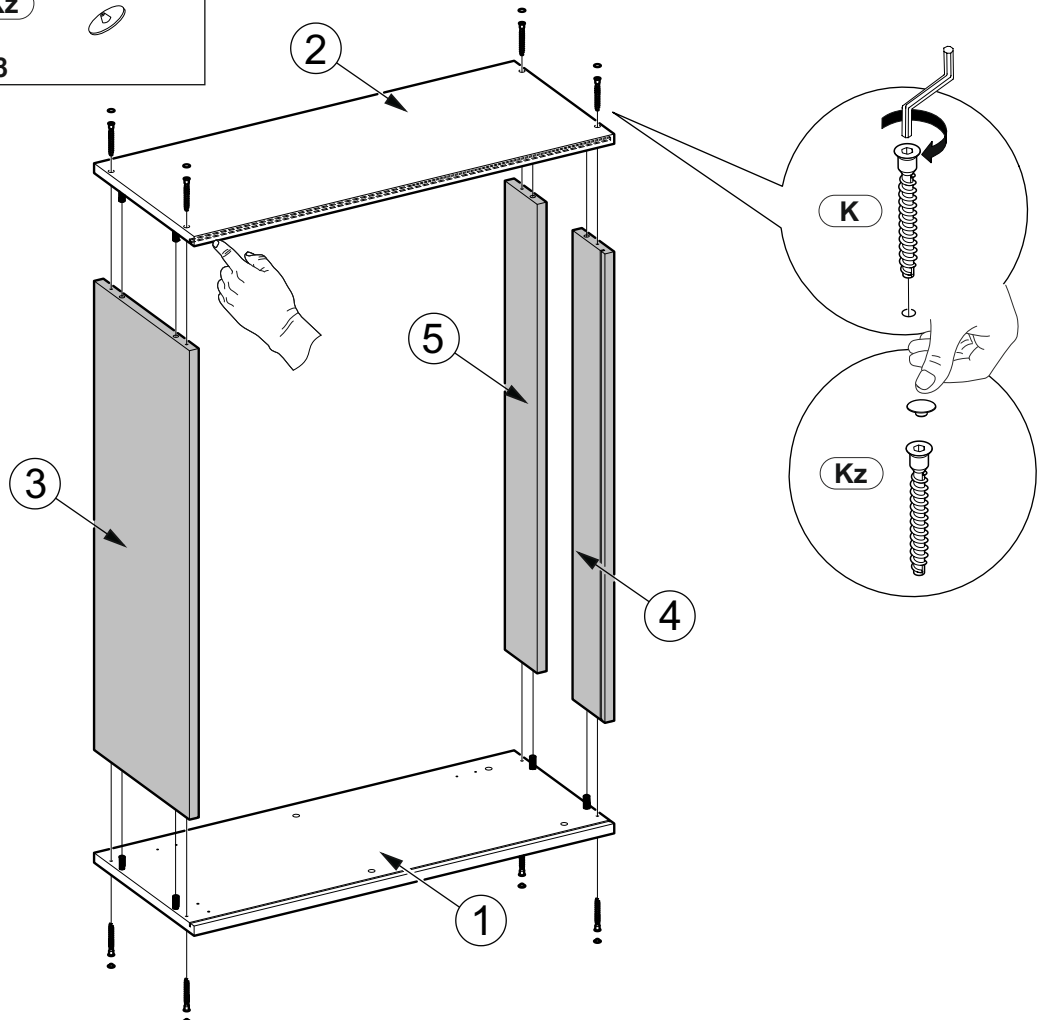


Kz



D



1**I****x 8****8x30****2****K****x 8****6.4x50****Kz**

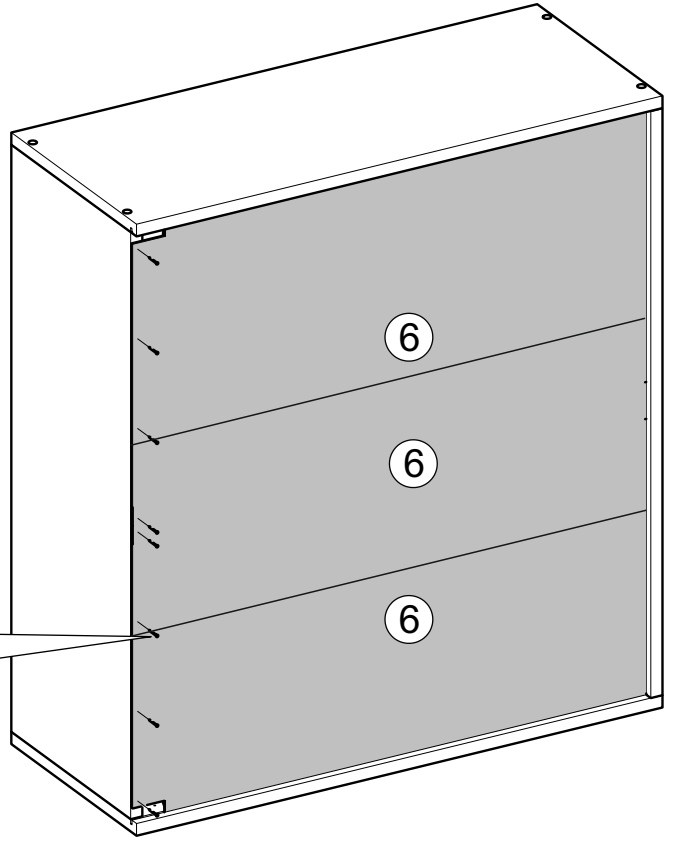
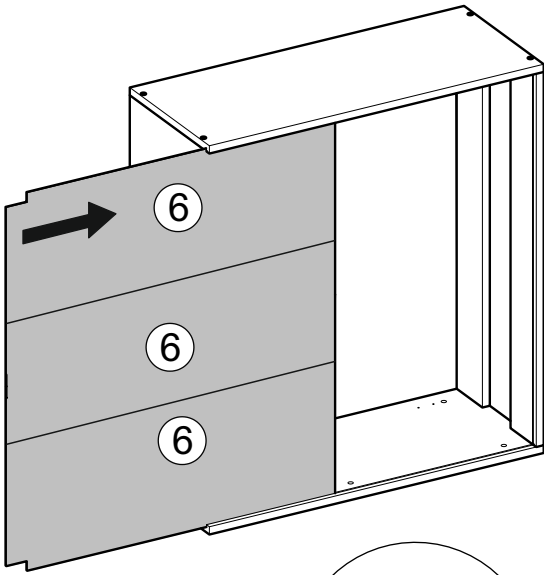
3

G1

x 8



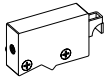
1.5x25



4

P

x 2

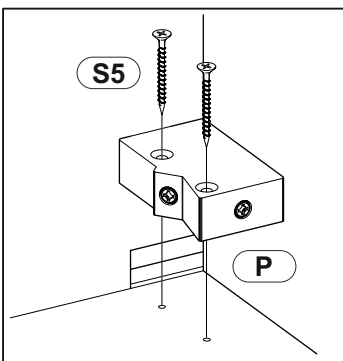
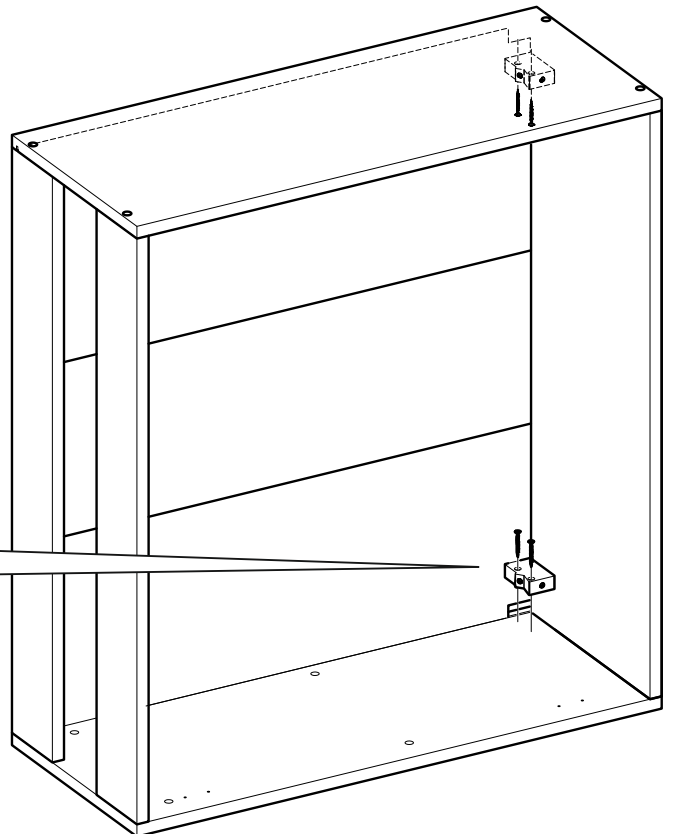
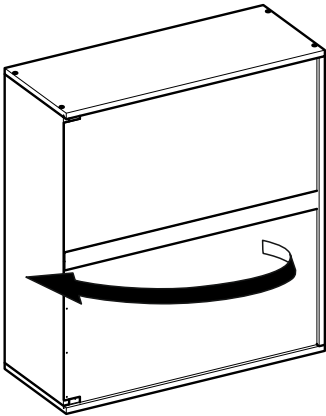


S5

x 4

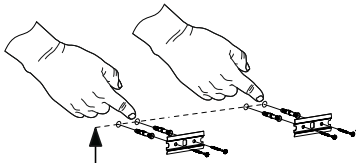
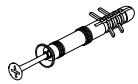


4x30

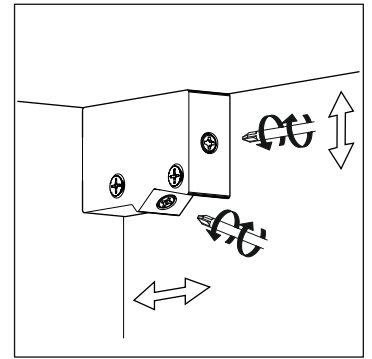
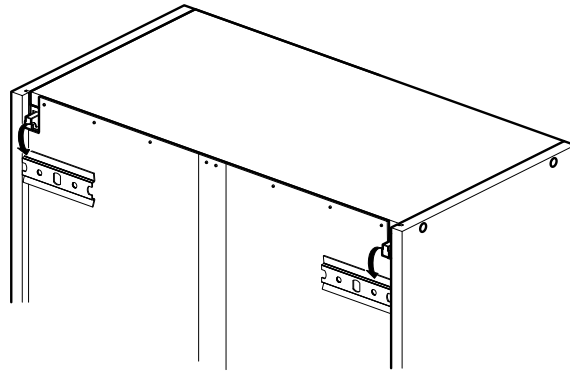
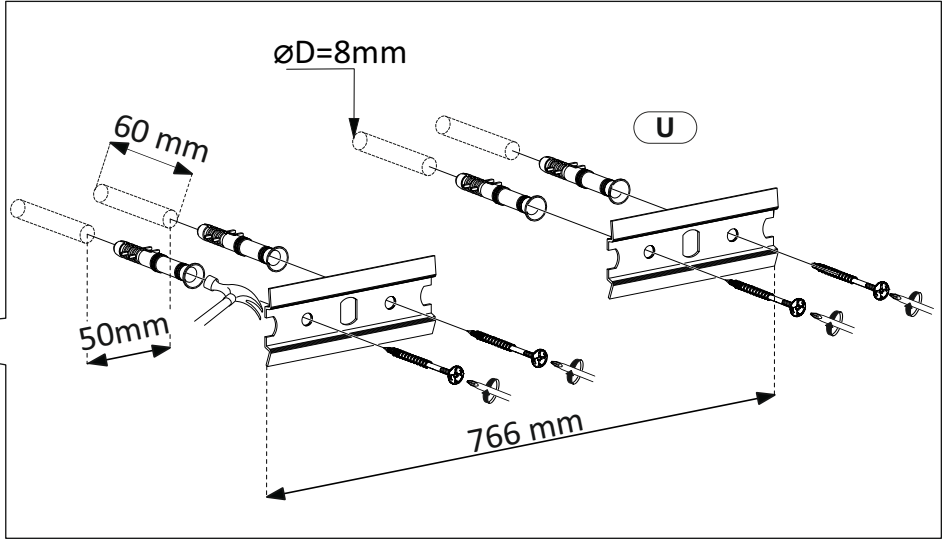
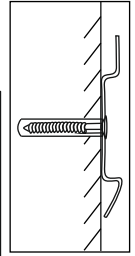


5

U
x 4

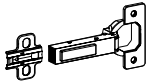


2100 mm

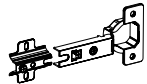


6

Zd
x 2



Z
x 2



S2
x 8

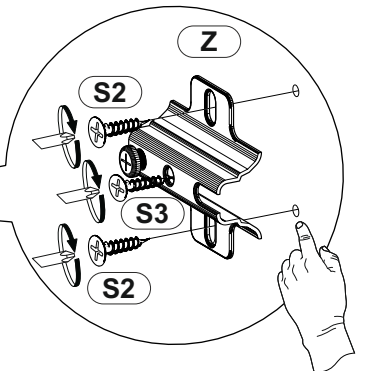
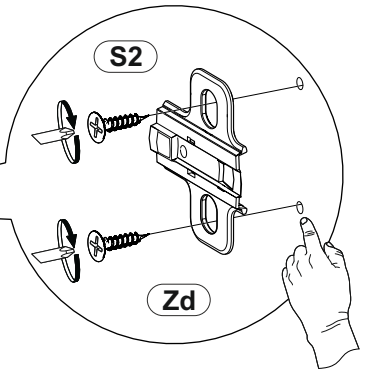
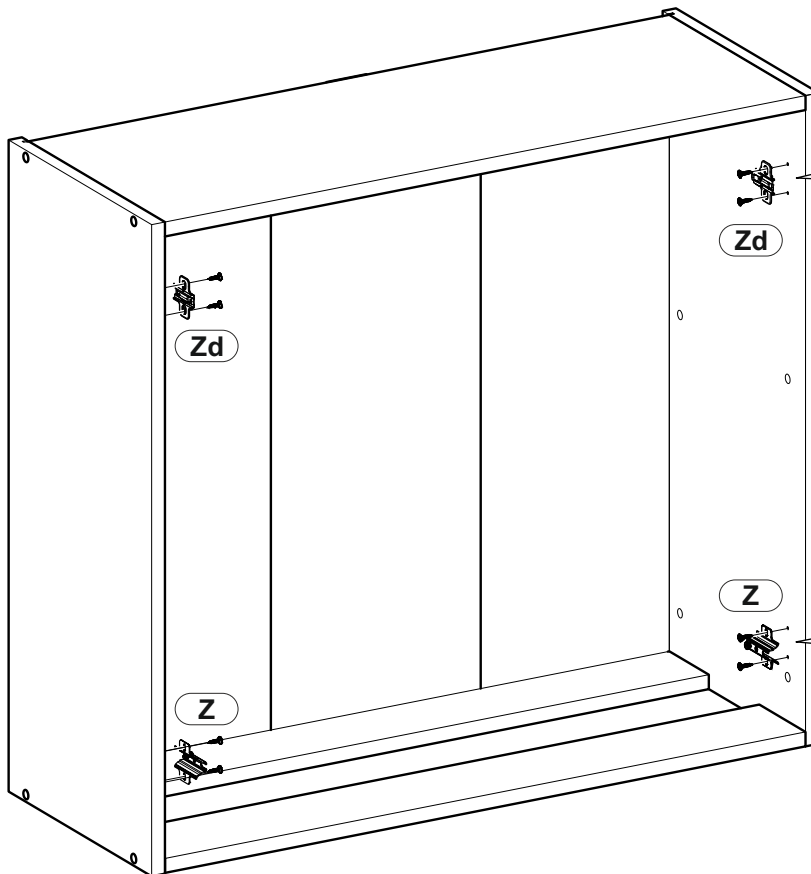


4x16

S3
x 2



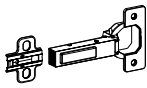
3.5x20



7

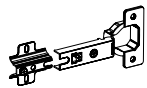
Zd

x 2



Z

x 2



S1

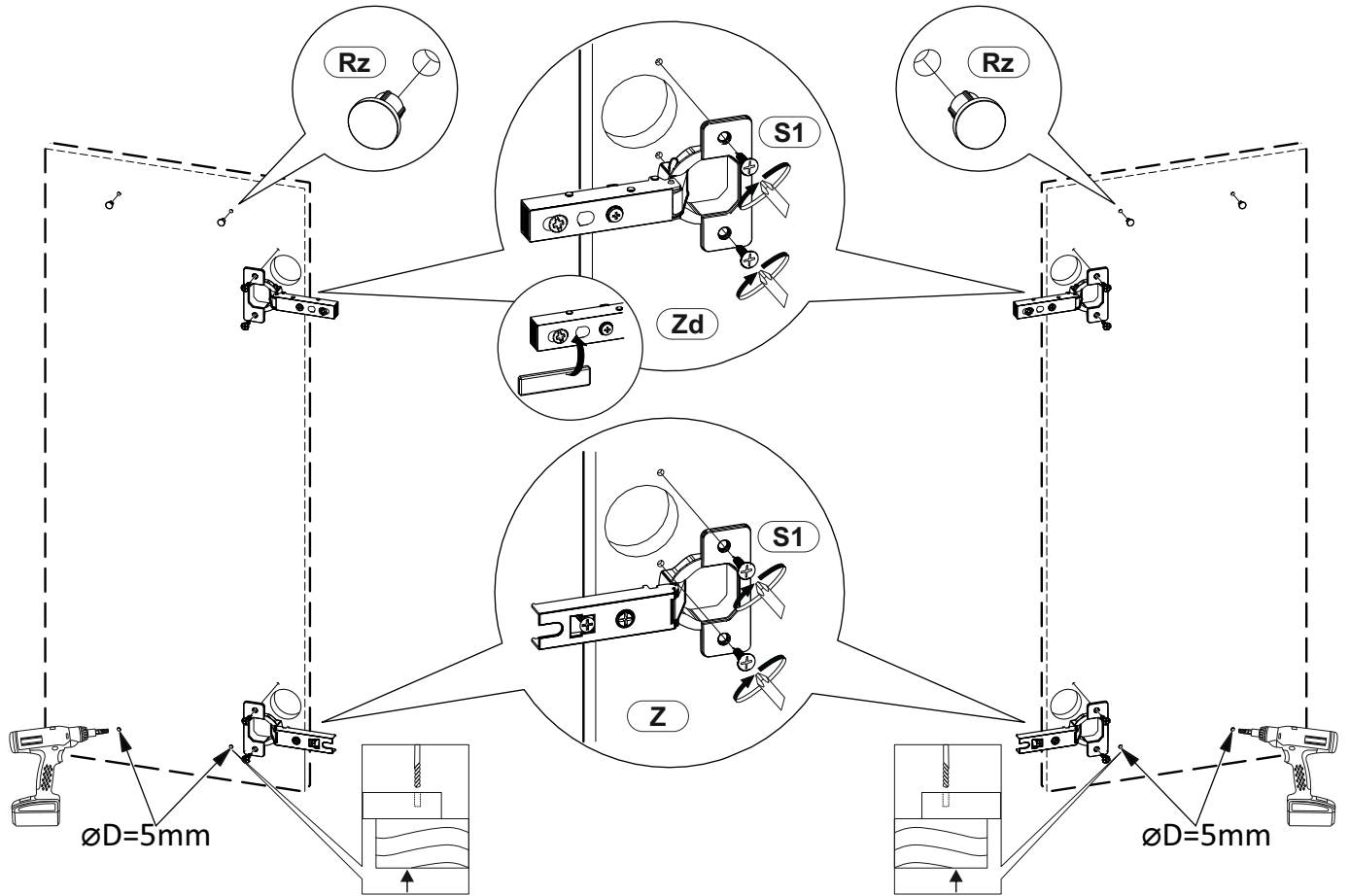
x 8



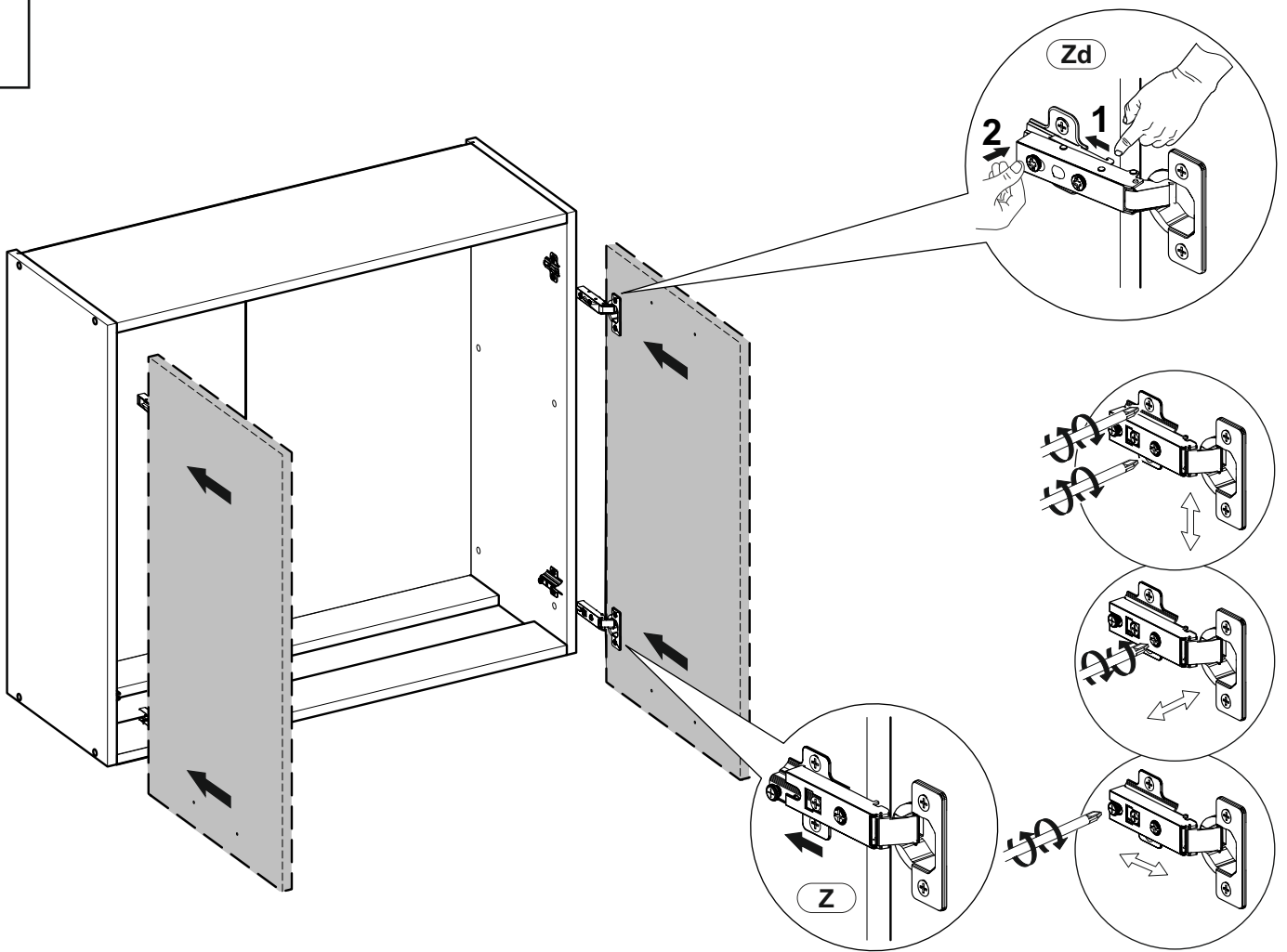
3.5x16

Rz

x 4



8



9

D
x 4

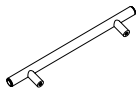


4x45

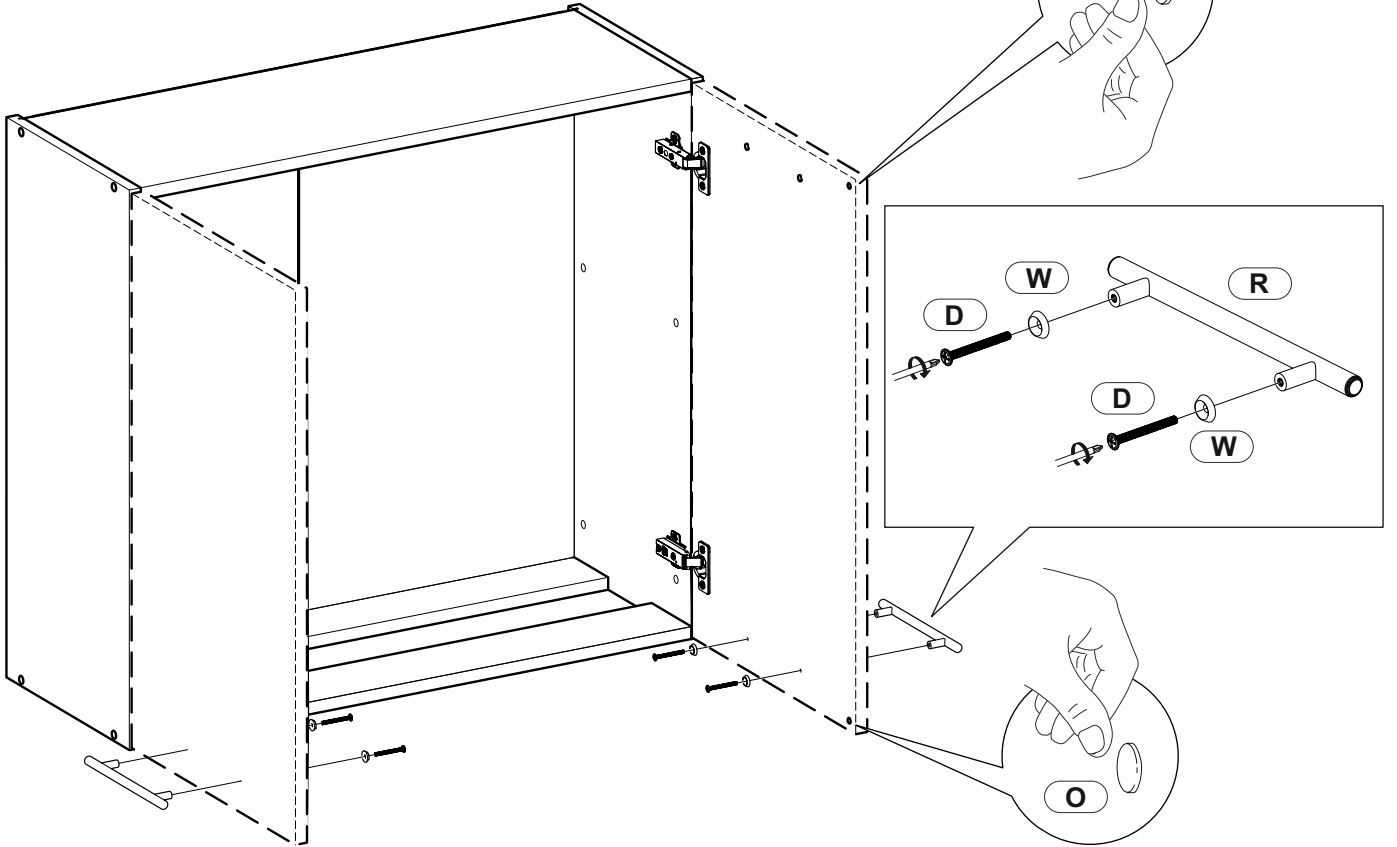
W
x 4



R
x 2

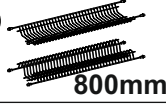


O
x 4

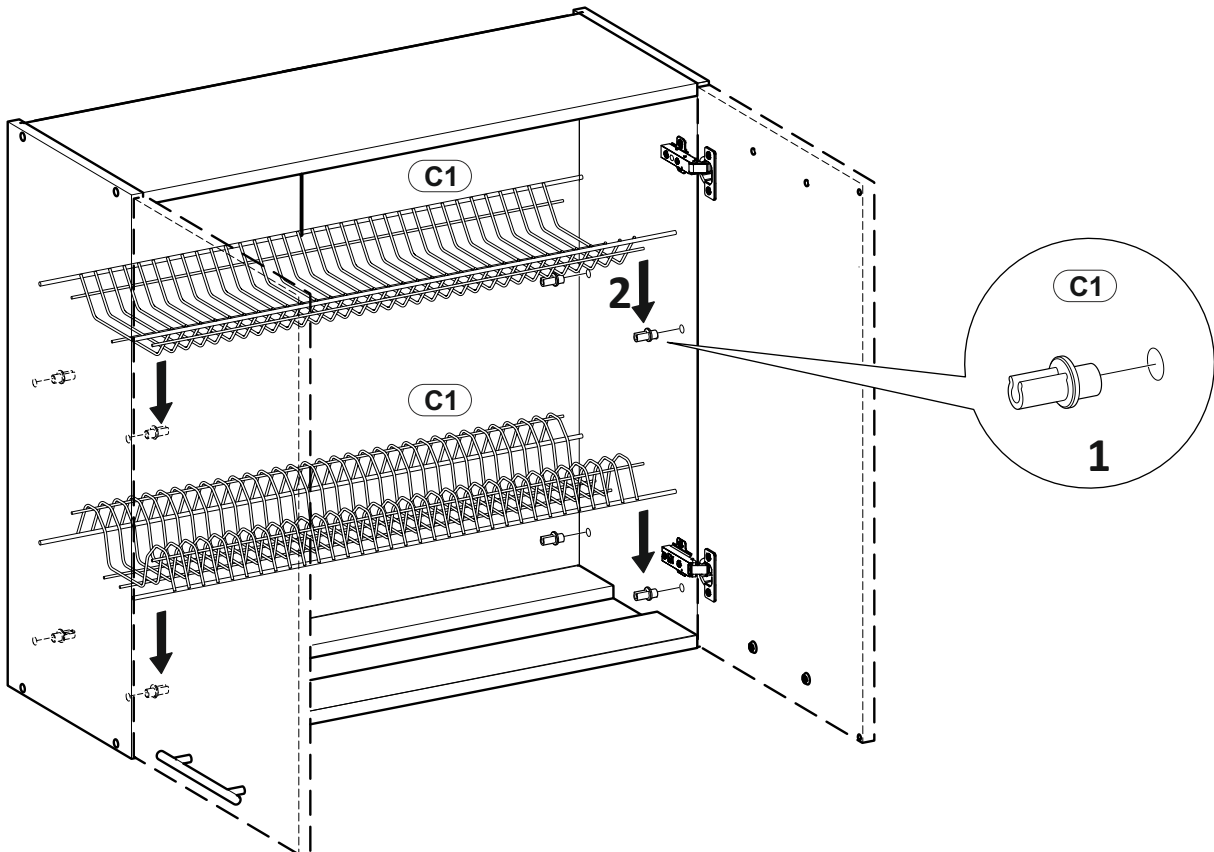


10

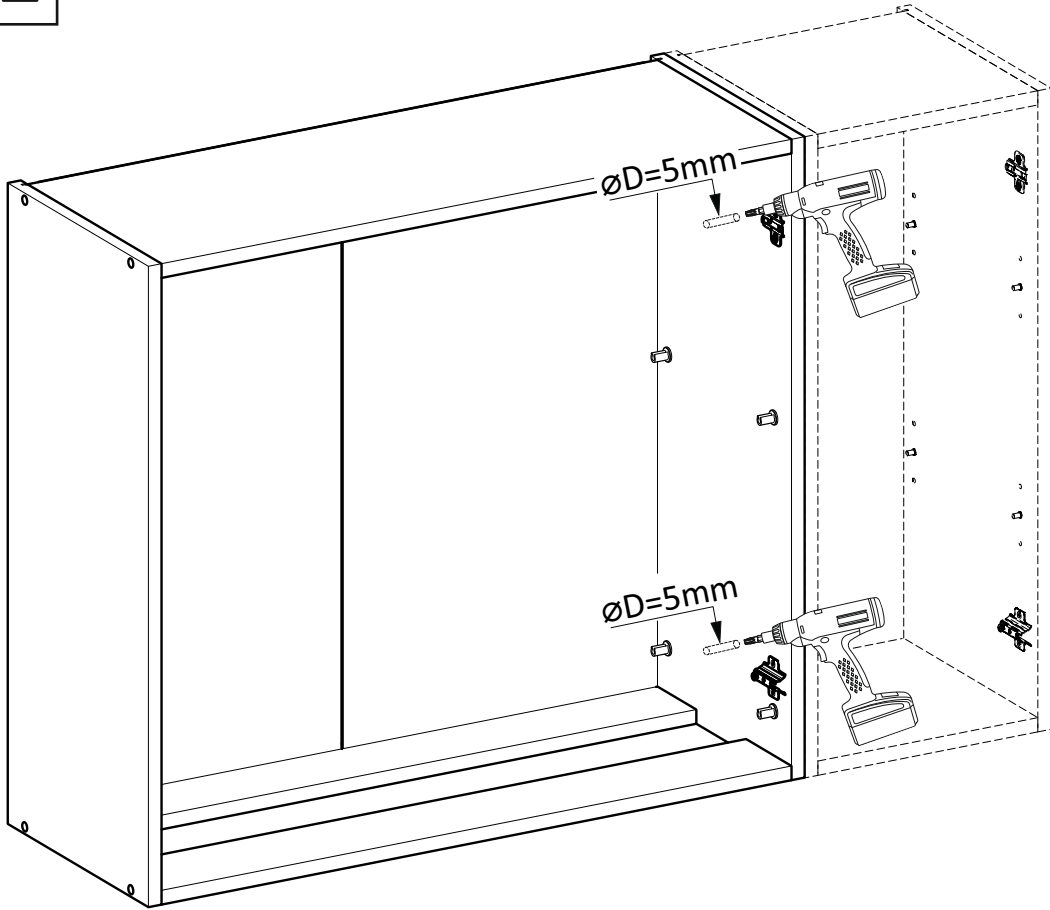
C1
x 1



800mm



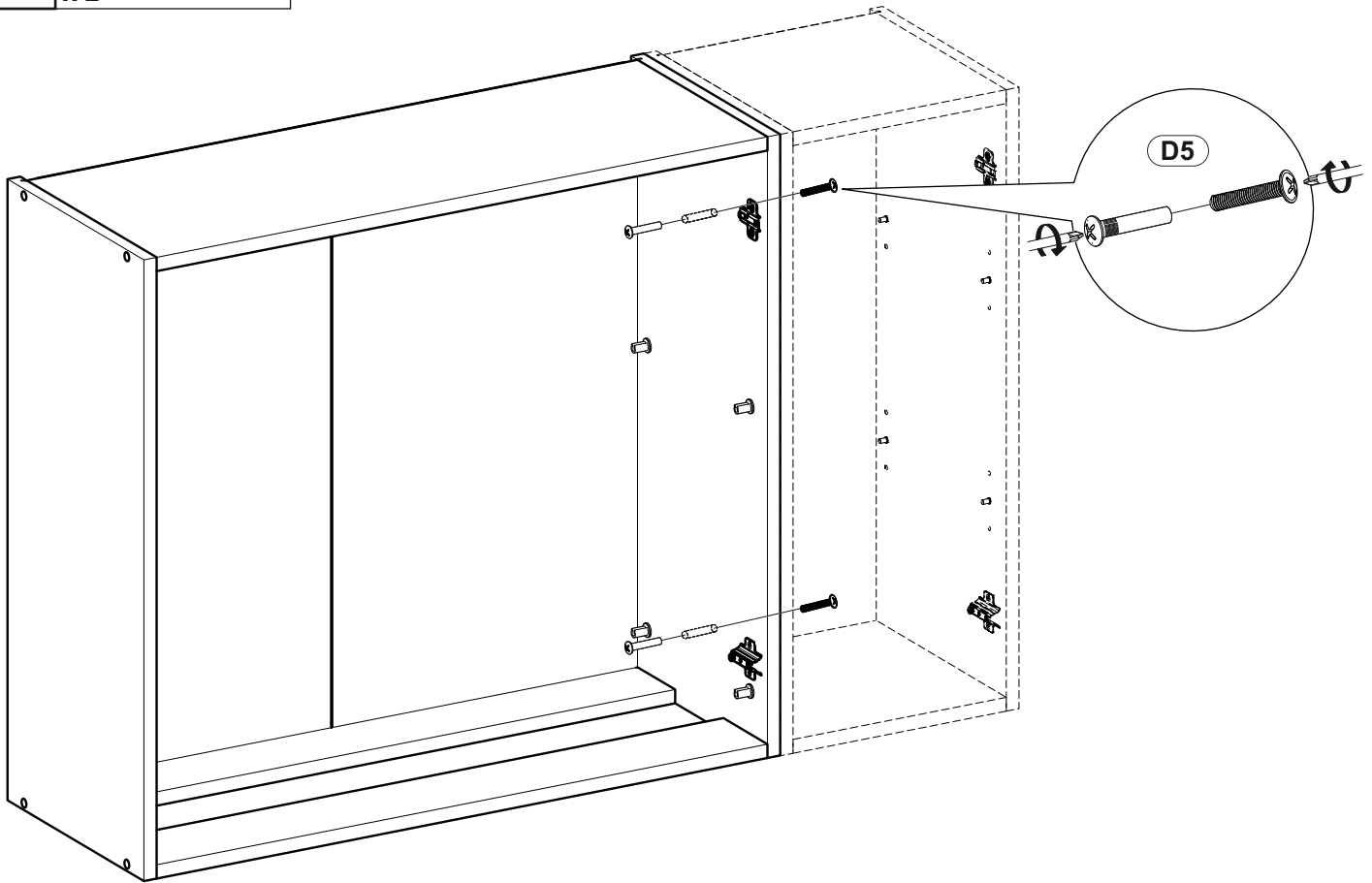
11




12

D5

x 2



	<p>Important information Read carefully. Keep this information for further reference.</p> <p>GB WARNING</p> <p>Serious or fatal crushing injuries can occur from furniture tip-over. To prevent this furniture from tipping over it must be permanently fixed to the wall.</p> <p>Filing devices for the wall are not included since different wall materials require different types of fixing devices. Use fixing devices suitable for the walls in your home. For advice on suitable filing systems, contact your local specialised dealer.</p>	<p>Wichtige Information Sorgfältig lesen Diese Information aufbewahren</p> <p>DE ACHTUNG</p> <p>Wenn Möbelstücke umkippen, können ernste oder lebensgefährliche Verletzungen durch Einklemmen die Folge sein. Um zu verhindern, dass das Möbelstück umkippt, muss es fest an der Wand verankert werden.</p> <p>Beschläge für die Wandbefestigung sind nicht beigegeben, da sie von der jeweiligen Wandbeschaffenheit abhängig sind. Befestigungsschraube benutzen, die für die heimischen Wände geeignet sind. Bei diesbezüglichen Fragen den örtlichen Fachhandel zu Rate ziehen.</p>	<p>Ważne informacje Przeżyłaj uważnie. Zachowaj ulotkę na przyszłość.</p> <p>PL UWAGA</p> <p>Przewrócenie sięmobili może doprowadzić do poważnych obrażeń i śmiertelności. Aby zapobiec przewróceniu sięmobieli, należy na stałe przymocować dościany.</p> <p>W zestawie nie znajdująsięzaświadczenia montażowe, ponieważ rozróżnianie wymaganych typówustru. Używsu odpowiednich dościan w Twoim domu. W przypadku wątpliwości, jakichśrub użyć, skontaktuj sięz najbliższym specjalistycznym sklepem.</p>	<p>Ważná informácia Čítajte pevně. Uchovajte príručnosť na budúcnosť.</p> <p>CZ VAROVÁNÍ</p> <p>Pokud se nábytek převrhne, může dojít k velmi vážným nebo dokonce fatálním poraněním. Aby se převržení nábytku zabránilo, musí být pevně připevněn ke stěně.</p> <p>Upevňovací materiál není součástí balení, protože se liší v závislosti na materiálu stěny. Používejte tedy upevňovací materiál, který je vhodný pro daný materiál stěny. V případě pochybností, jakou šroubku použít, kontaktujte odborníka.</p>	<p>Detailed information Cliquez soigneusement. Informez-vous si vous avez besoin de plus d'informations.</p> <p>SK UPOZORNENIE</p> <p>Prevrhnutie nábytku môže spôsobiť vážne šmrtné zranenia. Aby sa zabránilo prevrhnutiu nábytku, upevniť ho ku stene.</p> <p>Upevňovací materiál nie je súčasťou balenia, pretože rozdielny typ skruhy je možný. Použite upevňovací materiál vhodný na konkrétny typ materiálu, z ktorého je vaša stena vyrobená. V prípade potreby sa poraďte s odborníkom.</p>
<p>Informazioni importanti. Leggi attentamente. Conserva queste informazioni per ulteriori consultazioni.</p> <p>IT AVVERTENZA</p> <p>Se il mobile si ribalta può causare lesioni da compressione serie o fatali. Per prevenire il rischio che il mobile si ribalti, quest'ultimo deve essere fissato permanentemente alla parete.</p> <p>Gli accessori per il fissaggio alla parete non sono inclusi perché pareti di materiali diversi richiedono tipi diversi di accessori di fissaggio. Usa sistemi di fissaggio adatti alle pareti della tua casa. Per maggiori dettagli, rivolgiti a un rivenditore specializzato.</p>	<p>Belangrijke informatie Geef lezen Bewaar deze informatie voor toekomstig gebruik</p> <p>NL WAARSCHUWING</p> <p>Wanneer meubels omvallen, kan er ernstig of levensbedreigend beknemmingsletsel ontstaan. Om te voorkomen dat dit meubel omvalt, dient dit permanent aan de wand te worden bevestigd.</p> <p>Bevestigingsbeleg voor de wand is niet inbegrepen aangezien verschillende wandmaterialen verschillende soorten bevestigingsbeleg vereisen. Gebruik bevestigingsbeleg dat geschikt is voor de wanden in je huis. Voor advies over geschikt bevestigingsbeleg, neem contact op met de vakhandel.</p>	<p>Informação importante Atire atenção. Conservar esta informação para um uso futuro.</p> <p>FR AVERTISSEMENT</p> <p>Risque de blessure grave en cas de chute du meuble. Pour éviter que le meuble ne bascule, il faut le fixer au mur de façon permanente.</p> <p>Les fixations ne sont pas incluses car leur choix dépend du matériau du mur sur lequel est fixé le meuble. Utilisez des fixations adaptées au matériau du mur. Pour obtenir des conseils sur les fixations à utiliser, adressez-vous à un revendeur spécialisé.</p>	<p>Informații importante Citeste cu atenție. Pastreaza aceste informații pentru referință ulterioară.</p> <p>RO ATENȚIE</p> <p>Poți suferi răniri grave dacă împiedici de coborâre de mobilier. Pentru prevenirea rănirilor, fixează-mobilul pe perete.</p> <p>Accesorii de fixare pentru perete nu sunt incluse deoarece materialele diferite din care sunt făcuti pereții au nevoie de accesorii diferite de fixare. Folosește accesorii de fixare potrivite pentru pereții camerei tale. Contactează un specialist de vânzare care sari accesorii potrivite pentru peretele casei tale.</p>	<p>Orientir bilgi Dikkatli okuyunuz. Bu klavuzu ileride gerekebileceği için saklayınız.</p> <p>TR UYARI</p> <p>Mobilyanın devrilmesi sonucu ölümceci veya ciddi yaralanmalar meydana gelebilir. Devrilme riskini önlemek için mobilyanın duvara sabitlenmesi gerekmektedir.</p> <p>Duvar yapı malzemesini farklılık gösterebileceğinden mobilyanın duvara sabitlenmesi için gereken bağlarıntı parçaları farklı olabilir. Evinizin duvar yapısı malzemesine uygun bağlarıntı parçaları seçiniz. Duvar yapı malzemesine uygun bağlarıntı parçaları satın almak için yerel yapı market ya da bir mobilya dükkanından bilgi alabilirsiniz.</p>	<p>Información importante Leer detenidamente. Guarda esta información para consultarla en el futuro.</p> <p>ES ADVERTENCIA</p> <p>No se incluyen los dispositivos de fijación, dado que los diversos materiales de pared requieren diferentes tipos de herrajes de fijación. Usa herrajes adecuados para el material de las paredes de tu casa. Para saber cuáles son los herrajes adecuados, pide consejo en tu tienda de muebles.</p> <p>Văgidele opuslinilor! Las ornithogelidit. Gen disse oplyninger til senere brug.</p> <p>DK ADVARSEL</p> <p>Der kan opstå alvorlig eller livstruende iltidskade, hvis møbel vælter. For at undgå at møbel vælter, skal det fastgøres permanent til væggen.</p> <p>Forsikrelse vægmaterialer kan være forskellige og ramtids, derfor er ikke. Brug skruer og ramtids, der passer til væggen i dit hjem. Hvis du er i tvivl om, hvilken type skruer/ramtids du skal bruge, skal du kontakte et byggefirma.</p>
<p>Vażne informacje Pamiętaj odczytać. Zachowaj te informacje. Skonsultuj się z sprzedawcą.</p> <p>RU ВНИМАНИЕ</p> <p>Опрощивание мебели может привести к серьёзным или смертельным травмам взрослых и детей. Для предотвращения опрощивания мебели должна быть постоянно прикреплена к стене.</p> <p>Крепежные средства для крепления к стене не прилагаются для разных материалов стен. Требуется различный крепеж. Используйте крепежные средства подходящие для материала стен в Вашем доме. Если Вы не уверены, какой тип крепежных средств использовать, обратитесь в специализированный магазин.</p>	<p>Важна информация Прочтење внимателно. Зачувате тзи информација за будућа спржава.</p> <p>BG ВНИМАНИЕ</p> <p>Презагнутавање на тзи мебел може да причини серьёзни или фатални наредњавања. За да се избегне тзи опасност, закрелите заводе за крелена.</p> <p>Комплектит не укључује механизми за прикрелена крелене стене. Уки различитне стени материјали користите различит прикеленије. Користите механизми за прикрелена, подходяће за стелене у дома ви. Обретење кми специјализовану трговачку кућу.</p>	<p>Viktig informasjon Les nøye. Spara informasjonen for framtidig bruk</p> <p>SE VARNING</p> <p>Alvorliga eller livsfarliga skador kan ske om möbler tipsar över. För att förhindra att den här mobilen tipsar måste den fästas permanent vid väggen.</p> <p>Fästbeslag för väggen medföljer inte eftersom olika väggmaterial kräver olika typer av fästbeslag. Använd ett fästbeslag som passar för väggen i hemmet hos dig. För råd om lämpliga fästbeslag, kontakta din fachhandel.</p>	<p>Informații importante Citeste cu atenție. Ta vară pe aceste informații pentru referință ulterioară.</p> <p>PT IMPORTANTE</p> <p>As quedas de móveis podem originar esmagamento ou morte. Estes móveis devem ser fixados a parede para evitar possíveis quedas.</p> <p>Os diferentes tipos de parede requerem diferentes tipos de ferragens. Utilize ferragens adequadas as paredes da sua casa (ou unidades). Se não tiver a certeza do tipo de parafusos ou ferragens a usar, consulte uma loja de ferragens.</p>	<p>Важна информация Прочтајте внимателно. Зачувате тзи информација за будућа спржава.</p> <p>UA УВАГА</p> <p>Важна інформація! Прочитайте уважно зберіть цю інструкцію</p> <p>Кріплення до стіни не додаються, оскільки різні матеріали потребують різних кріплень. Використовуйте кріплення, які пасують на матеріал Вашої стіни. За порадою щодо належних систем кріплення звертайтеся у місцеву спеціалізовану крамницю.</p>	<p>Tärkeää tietoa Lue huolellisesti. Sästä tiedot mahdollista myöhempää tarvetta varten.</p> <p>FI VAROITUS</p> <p>Huonekalun kaatumisen voi aiheuttaa vakavia tai kuolemaan johtavia vammoja. Kaatumista estämiseksi huonekalun tulee kiinnittää ruuviksi seinään.</p> <p>Pakkauks ei sisällä seinään kiinnitämistä varten tarvittavia ruuveja ja kiirra, koska erilaiset seinämateriaalit vahtaan tarvitaan erilaiset kiinnikkeet. Valitse kiinnikekoti, joka sopii seinämateriaaliin muukaan. Kysy oikeat kiinnikkeet valittuun materiaaliin kysyä laukaavasta.</p>
<p>Informazioni importanti. Leggi attentamente. Conserva queste informazioni per ulteriori consultazioni.</p> <p>IT AVVERTENZA</p> <p>Se il mobile si ribalta può causare lesioni da compressione serie o fatali. Per prevenire il rischio che il mobile si ribalti, quest'ultimo deve essere fissato permanentemente alla parete.</p> <p>Gli accessori per il fissaggio alla parete non sono inclusi perché pareti di materiali diversi richiedono tipi diversi di accessori di fissaggio. Usa sistemi di fissaggio adatti alle pareti della tua casa. Per maggiori dettagli, rivolgiti a un rivenditore specializzato.</p>	<p>Belangrijke informatie Geef lezen Bewaar deze informatie voor toekomstig gebruik</p> <p>NL WAARSCHUWING</p> <p>Wanneer meubels omvallen, kan er ernstig of levensbedreigend beknemmingsletsel ontstaan. Om te voorkomen dat dit meubel omvalt, dient dit permanent aan de wand te worden bevestigd.</p> <p>Bevestigingsbeleg voor de wand is niet inbegrepen aangezien verschillende wandmaterialen verschillende soorten bevestigingsbeleg vereisen. Gebruik bevestigingsbeleg dat geschikt is voor de wanden in je huis. Voor advies over geschikt bevestigingsbeleg, neem contact op met de vakhandel.</p>	<p>Informação importante Atire atenção. Conservar esta informação para um uso futuro.</p> <p>FR AVERTISSEMENT</p> <p>Risque de blessure grave en cas de chute du meuble. Pour éviter que le meuble ne bascule, il faut le fixer au mur de façon permanente.</p> <p>Les fixations ne sont pas incluses car leur choix dépend du matériau du mur sur lequel est fixé le meuble. Utilisez des fixations adaptées au matériau du mur. Pour obtenir des conseils sur les fixations à utiliser, adressez-vous à un revendeur spécialisé.</p>	<p>Informații importante Citeste cu atenție. Pastreaza aceste informații pentru referință ulterioară.</p> <p>RO ATENȚIE</p> <p>Poți suferi răniri grave dacă împiedici de coborâre de mobilier. Pentru prevenirea rănirilor, fixează-mobilul pe perete.</p> <p>Accesorii de fixare pentru perete nu sunt incluse deoarece materialele diferite din care sunt făcuti pereții au nevoie de accesorii diferite de fixare. Folosește accesorii de fixare potrivite pentru pereții camerei tale. Contactează un specialist de vânzare care sari accesorii potrivite pentru peretele casei tale.</p>	<p>Orientir bilgi Dikkatli okuyunuz. Bu klavuzu ileride gerekebileceği için saklayınız.</p> <p>TR UYARI</p> <p>Mobilyanın devrilmesi sonucu ölümceci veya ciddi yaralanmalar meydana gelebilir. Devrilme riskini önlemek için mobilyanın duvara sabitlenmesi gerekmektedir.</p> <p>Duvar yapı malzemesine uygun bağlarıntı parçaları seçiniz. Duvar yapı malzemesine uygun bağlarıntı parçaları satın almak için yerel yapı market ya da bir mobilya dükkanından bilgi alabilirsiniz.</p>	<p>Detailed information Cliquez soigneusement. Informez-vous si vous avez besoin de plus d'informations.</p> <p>SK UPOZORNENIE</p> <p>Prevrhnutie nábytku môže spôsobiť vážne šmrtné zranenia. Aby sa zabránilo prevrhnutiu nábytku, upevniť ho ku stene.</p> <p>Upevňovací materiál nie je súčasťou balenia, pretože rozdielny typ skruhy je možný. Použite upevňovací materiál vhodný na konkrétny typ materiálu, z ktorého je vaša stena vyrobená. V prípade potreby sa poraďte s odborníkom.</p>

VENTO 80/72

