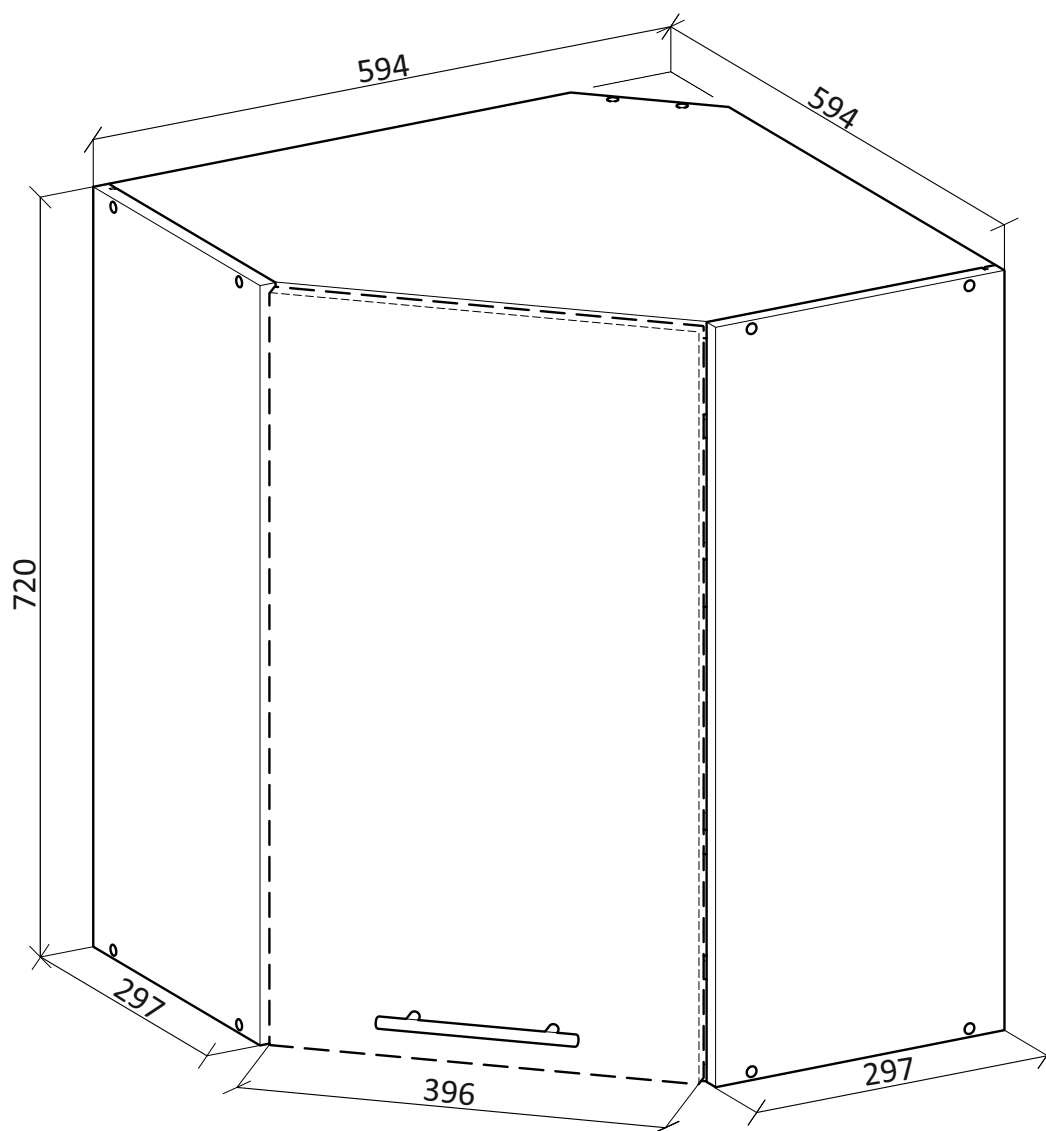


VENTO



(RU) Инструкция по сборке: ВУФ 60/60/72

(CZ) Návod montáž: HRF 60/60/72

(HU) Szerelési útmutató: FSH 60/60/72

(EN) Assembly instructions: UCF 60/60/72

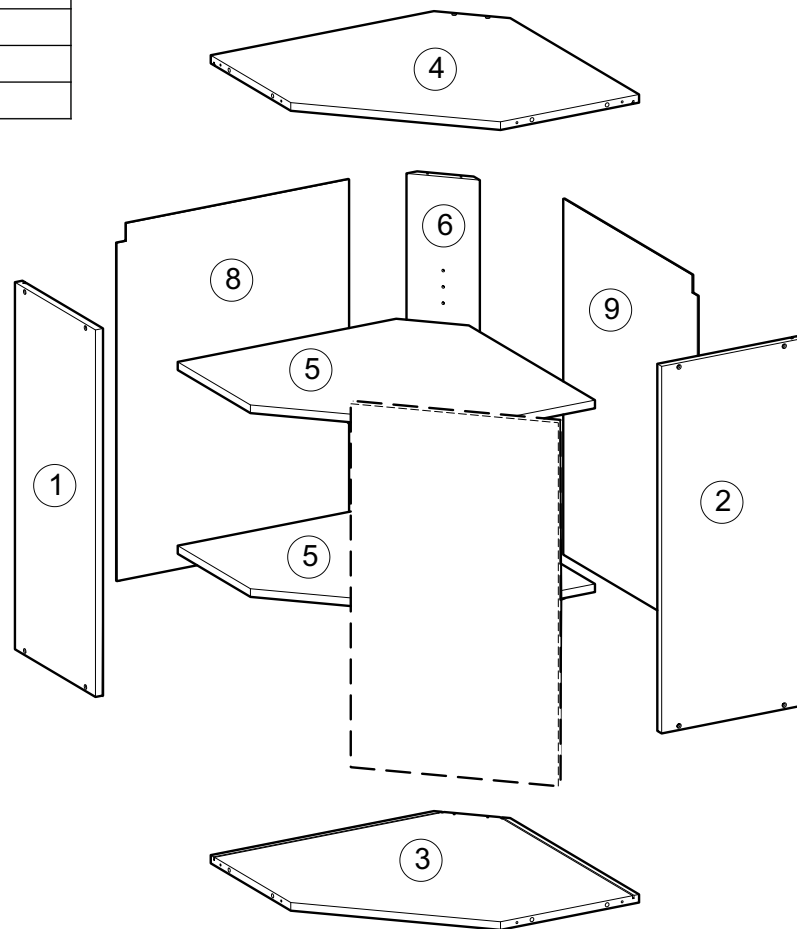
(SK) Návod montáž: HRF 60/60/72

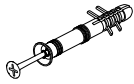
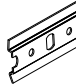

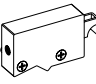
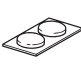






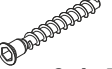







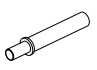
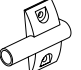
(PL) Instrukcja montaż: GN 60/60/72

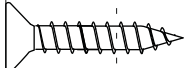
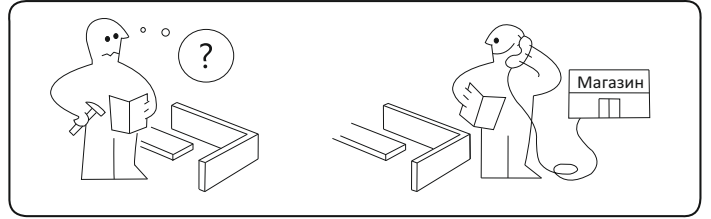
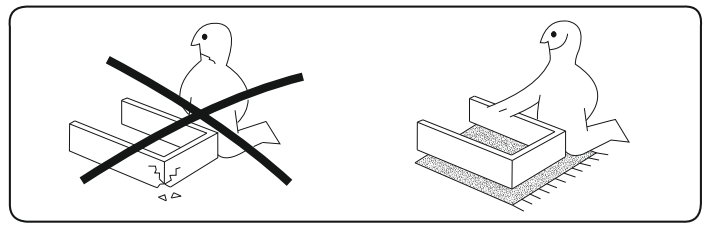
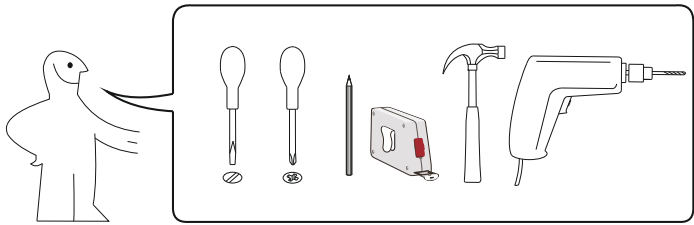
VENTO

60/60/72

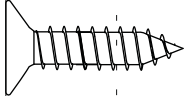
(RU) № детали	Размер (мм)	Количество (шт)
(CZ) № podrobnosti	Rozměr (mm)	Množství (ks)
(HU) № részletek	Méret (mm)	Mennyiség (db)
(EN) № details	Size (mm)	Quantity (pcs)
(SK) № podrobnosti	Rozmer (mm)	Množstvo (ks)
(PL) № szczegóły	Rozmiar (mm)	Lkość (szt)
1, 2	720 x 297 x 16	2
3	578 x 578 x 16	1
4	578 x 578 x 16	1
5	563 x 563 x 16	2
6	688 x 138 x 16	1
8	698 x 494 x 2.5	1
9	698 x 494 x 2.5	1



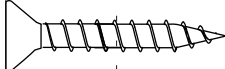
U x 4 	PL x 2 	D5 x 2 	P x 2 	O x 2 
S1 x 4 3.5x16 	S2 x 6 4x16 	S3 x 2 3.5x20 	S5 x 4 4x30 	G1 x 14 1.5x25 
I x 8 8x30 	K x 12 6.4x50 	KK x 1 	Kz x 12 	L x 10 
D x 2 4x45 	W x 2 	R x 1 	Z1 x 2 	
E x 1 	Ek x 1 			



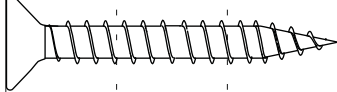
S1



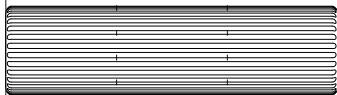
S2



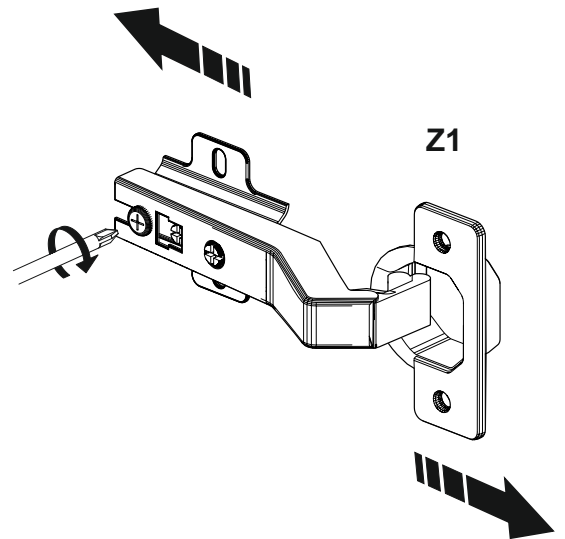
S3



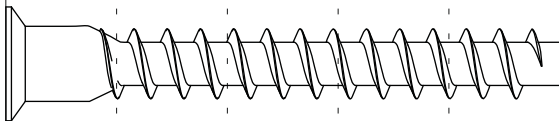
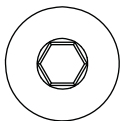
S5



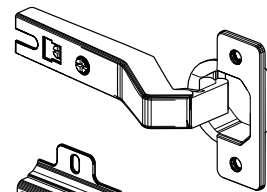
I



Z1



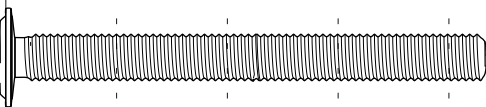
K



Z1



Kz



D

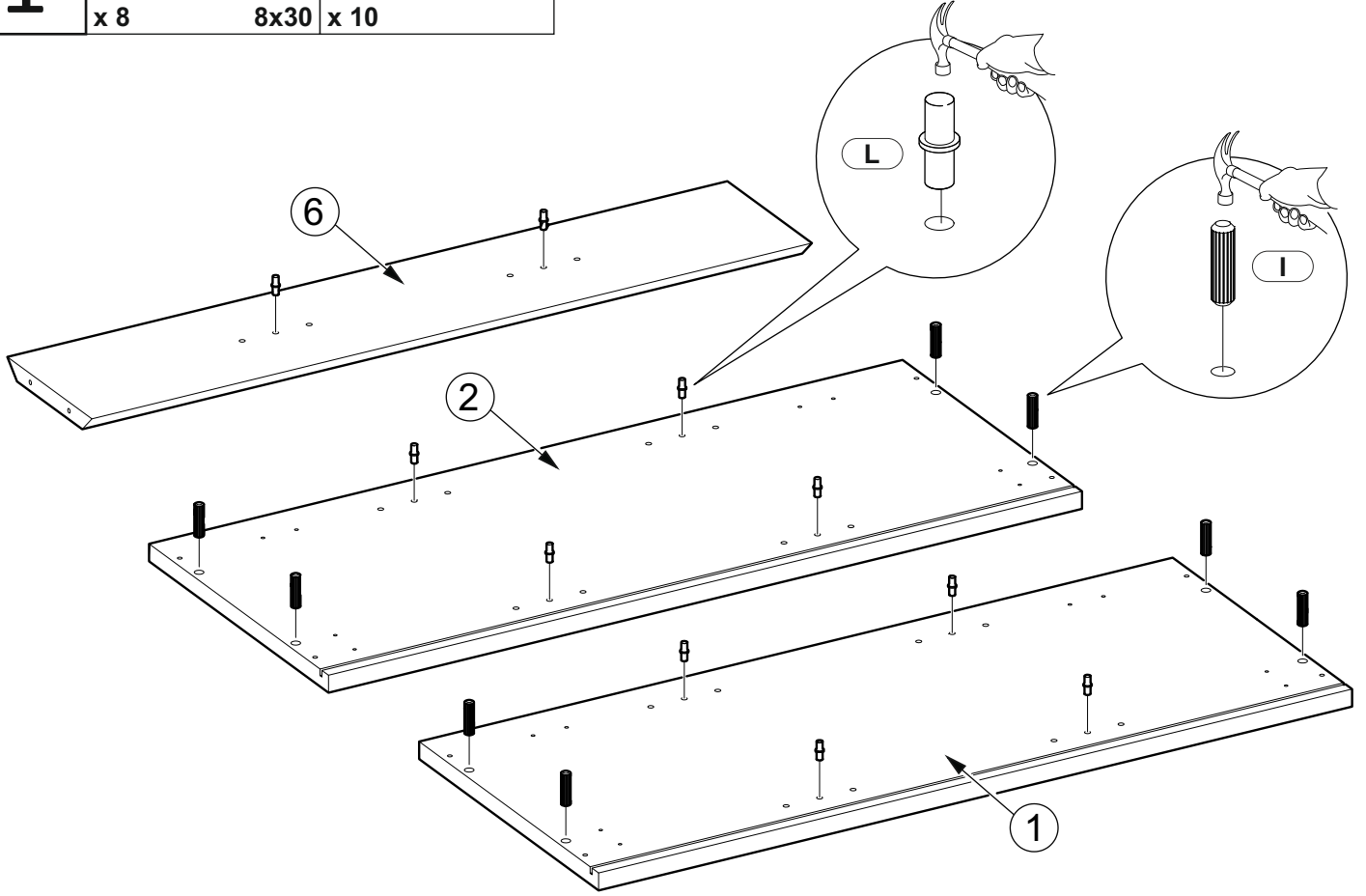
1

I
x 8



8x30 x 10

L
x 10



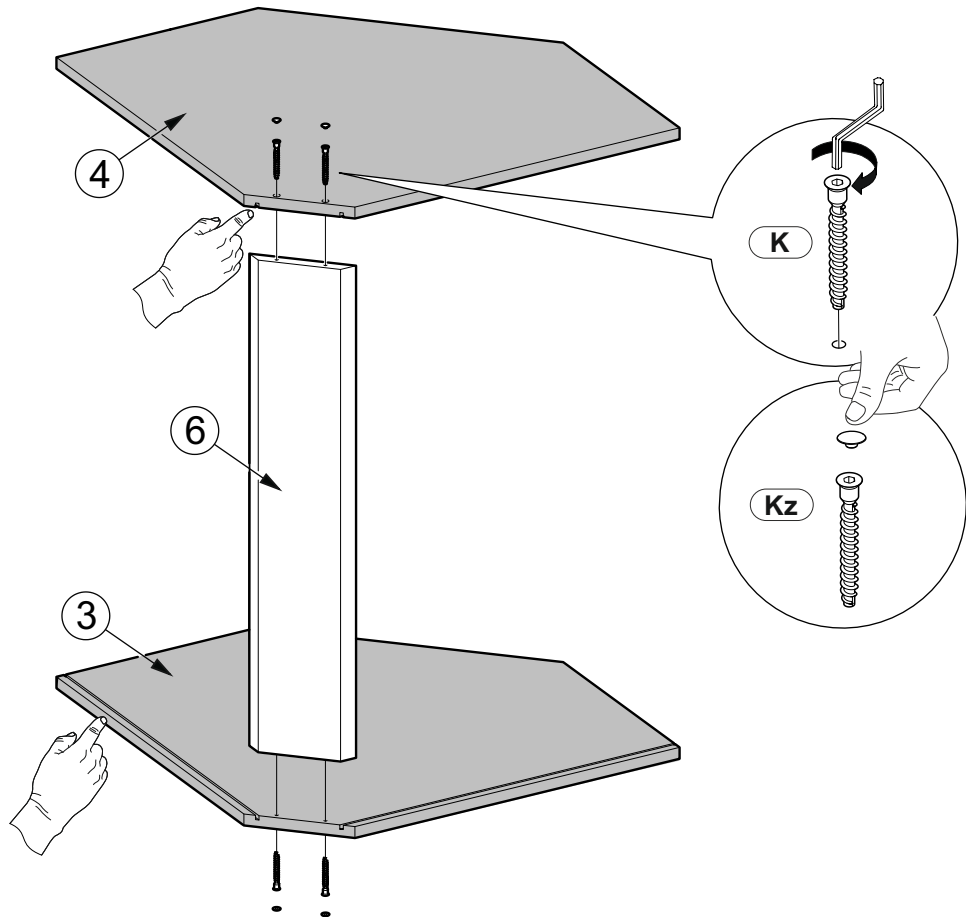
2

K
x 4




6.4x50 x 4

Kz
x 4

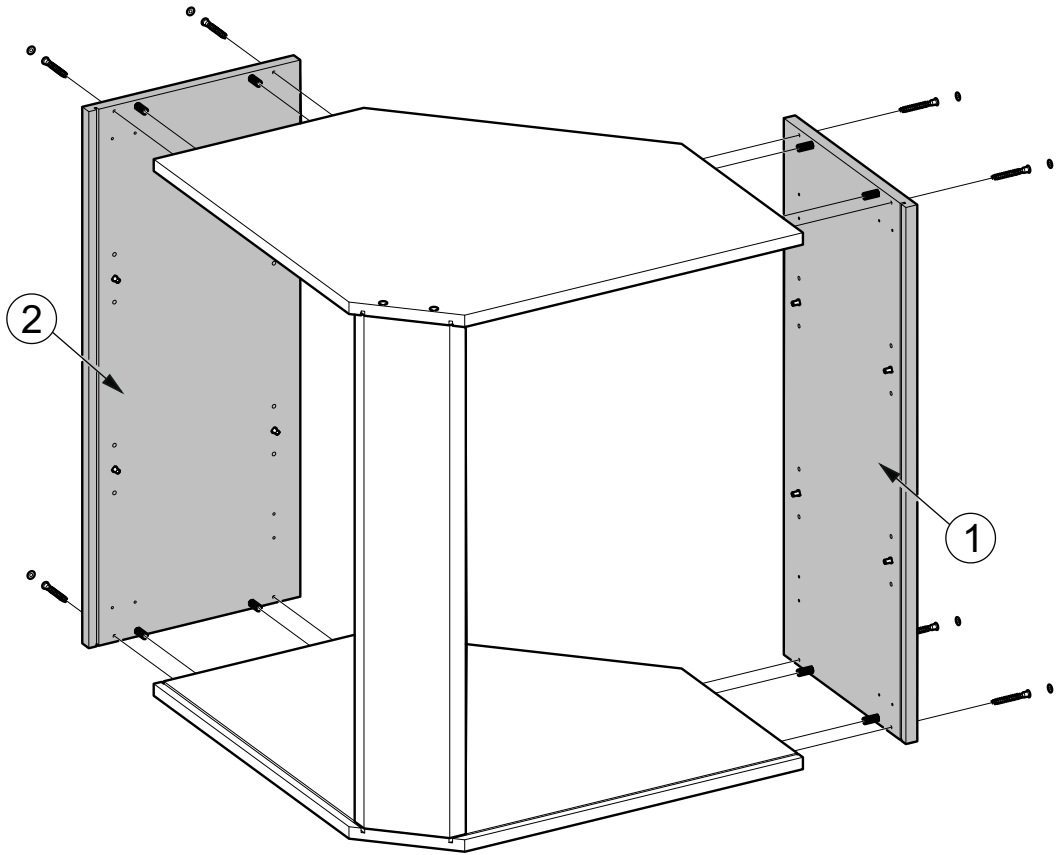


3

K
x 8



6.4x50

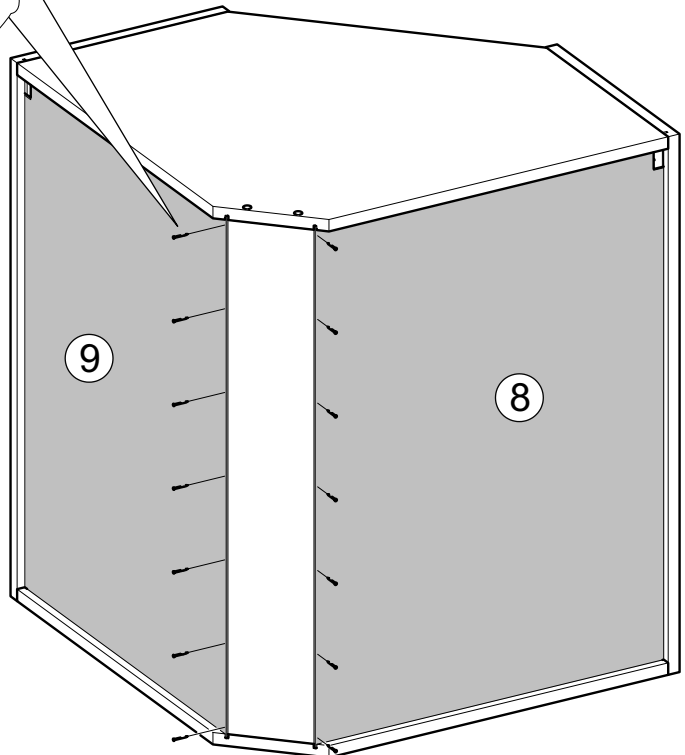
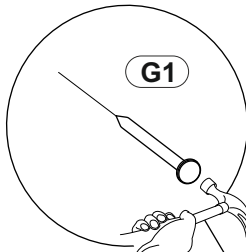
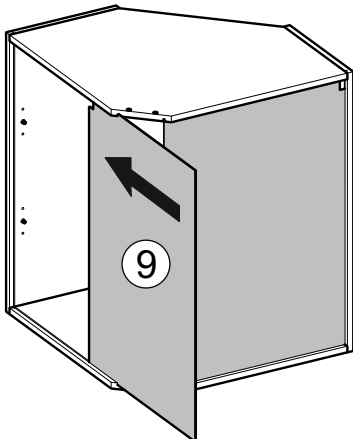
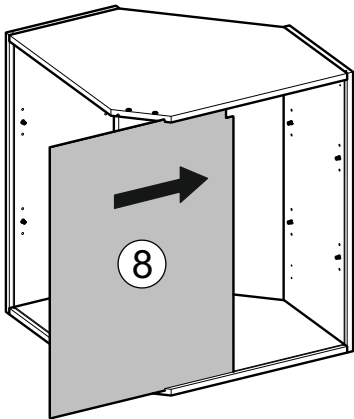
Kz
x 8



4

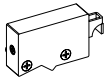
G1
x 14


1.5x25



5

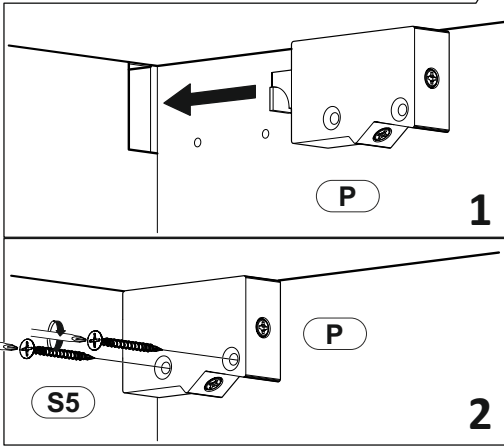
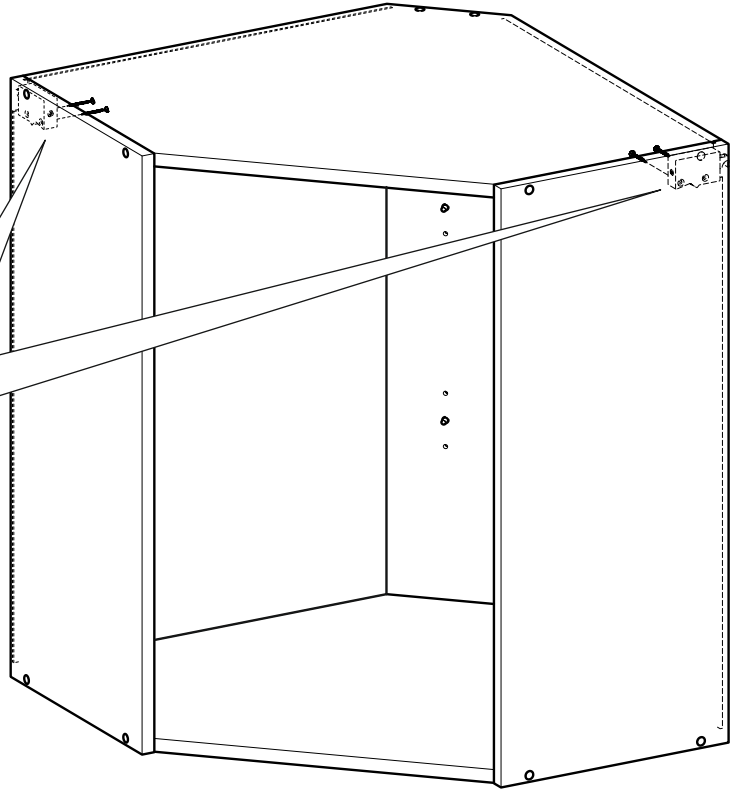
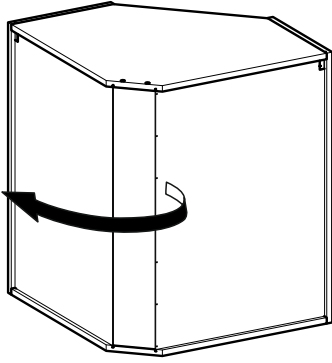
P
x 2



S5
x 4

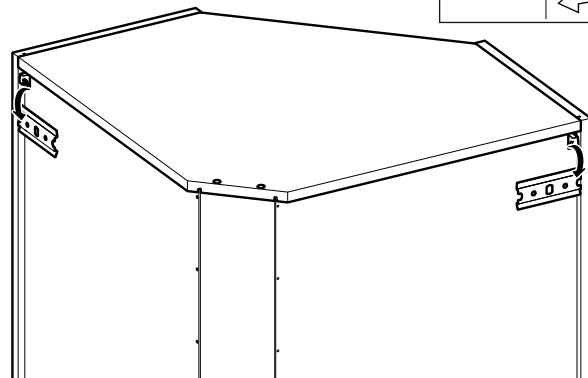
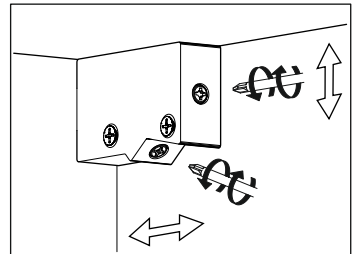
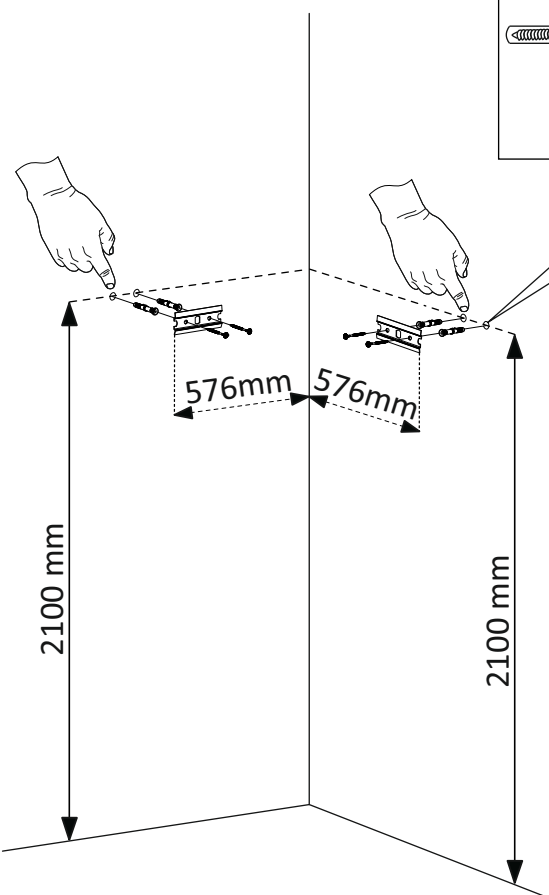
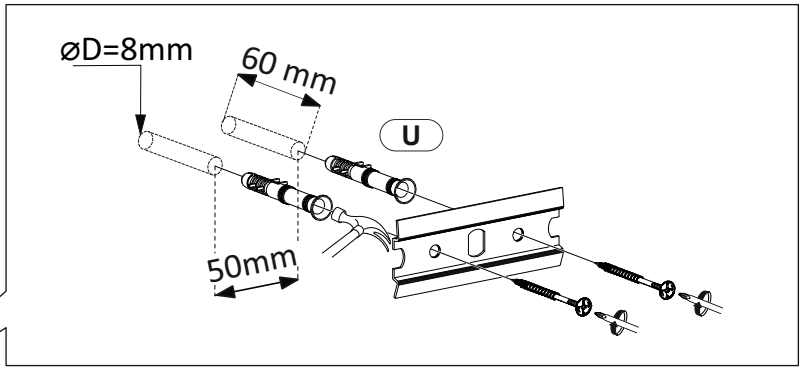
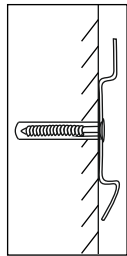
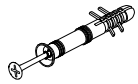


4x30



6

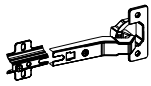
U
x 4



7

Z1

x 2

**S2**

x 4



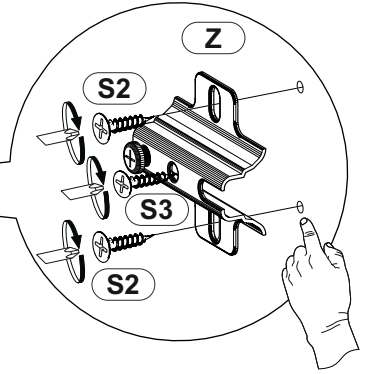
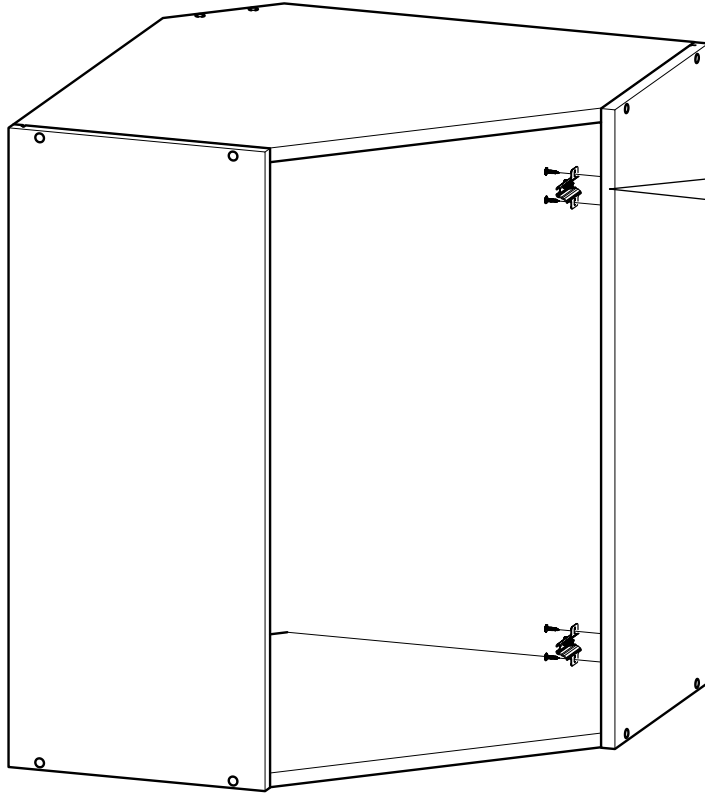
4x16

S3

x 2



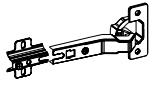
3.5x20



8

Z1

x 2

**S1**

x 4



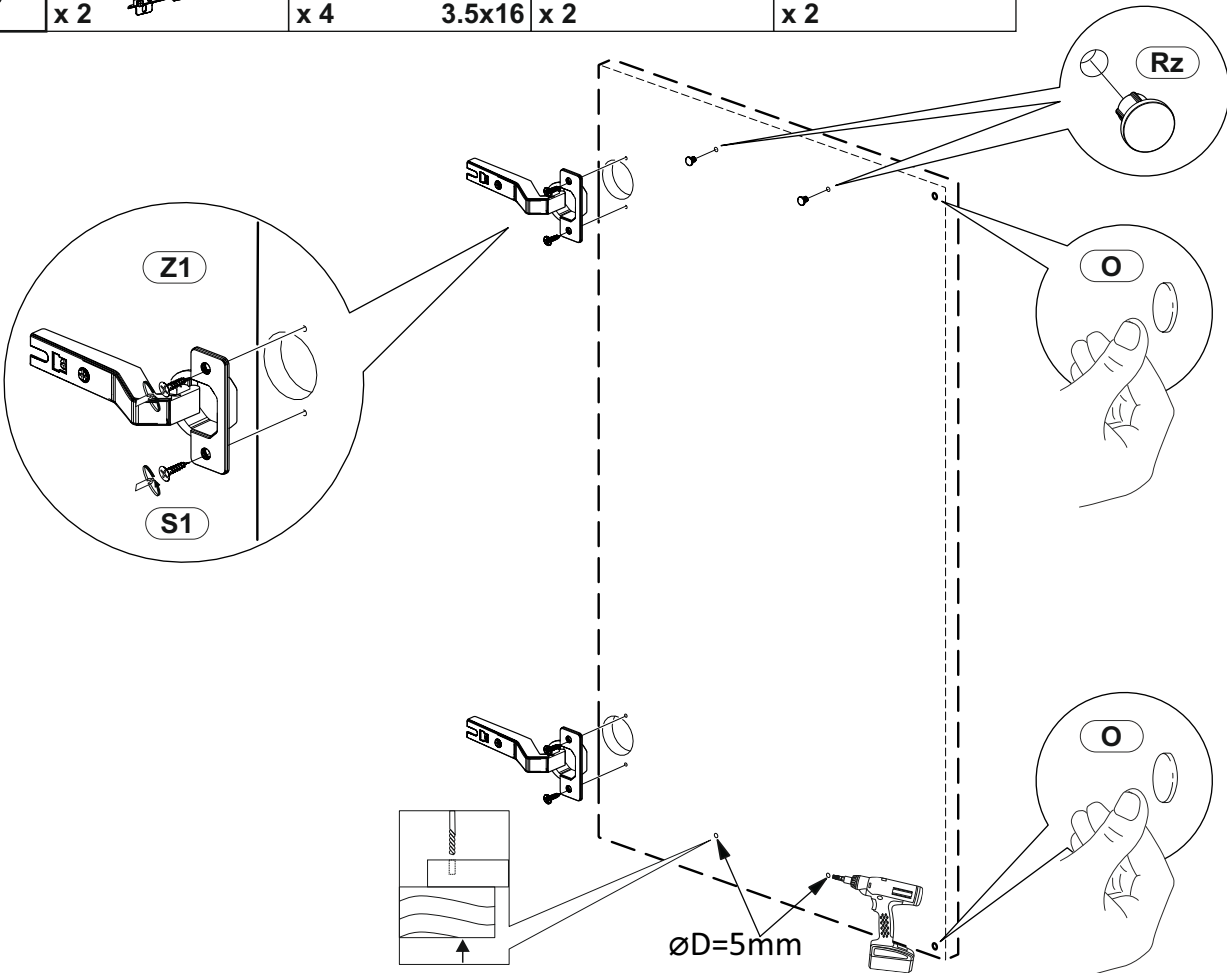
3.5x16

Rz

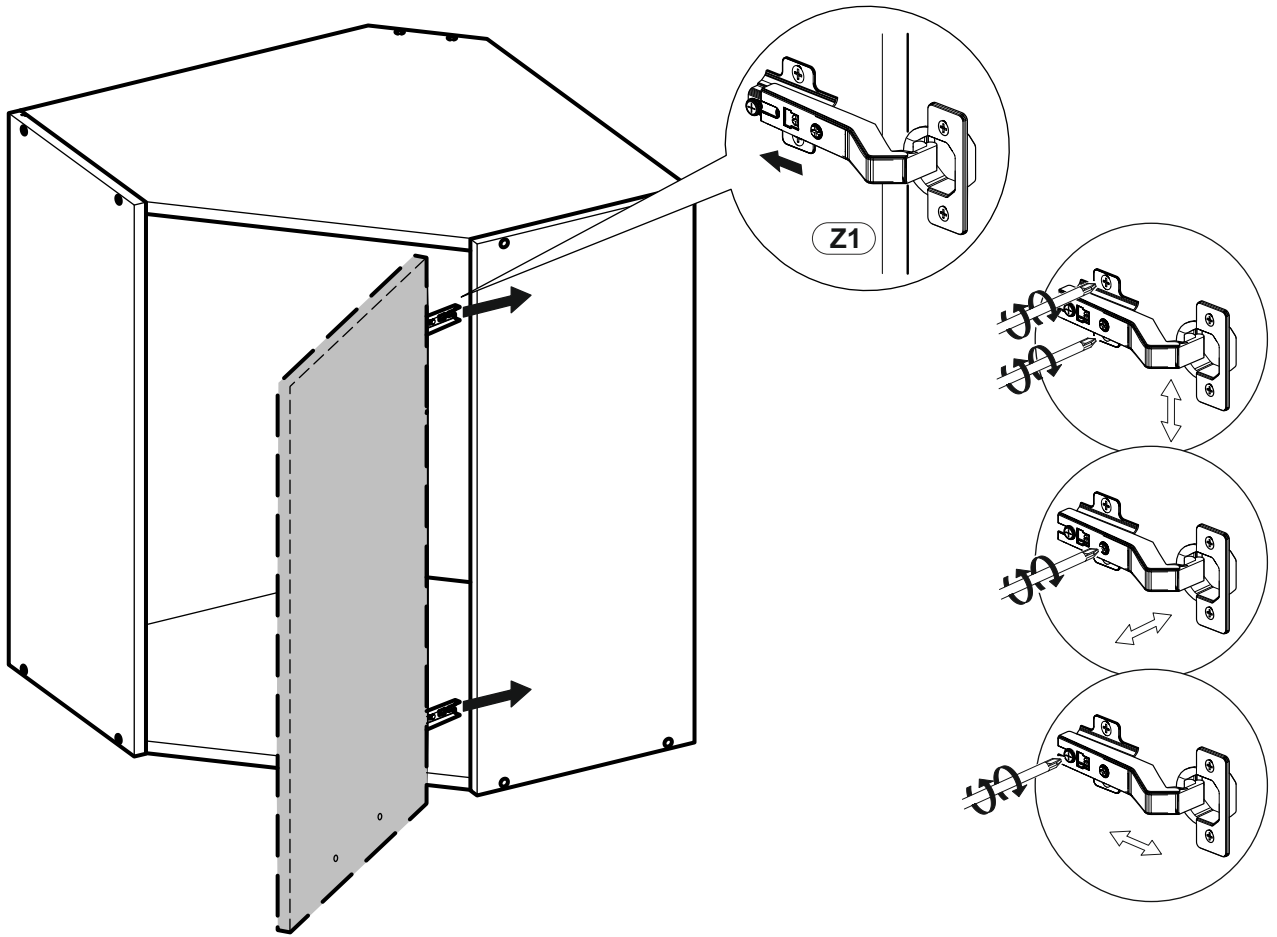
x 2

**O**

x 2

 $\varnothing D=5mm$

9



10

D
x 2

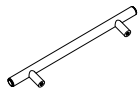


4x45

W
x 2



R
x 1



E
x 1



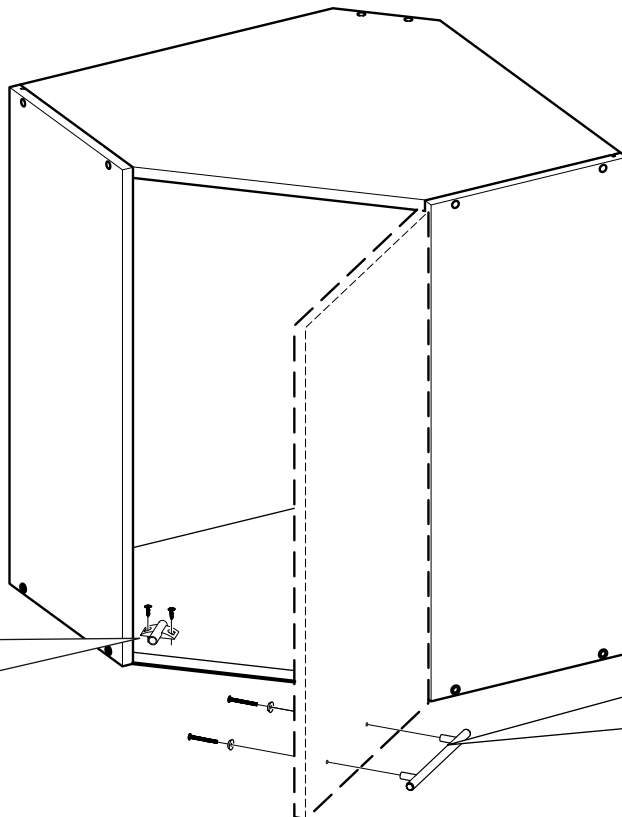
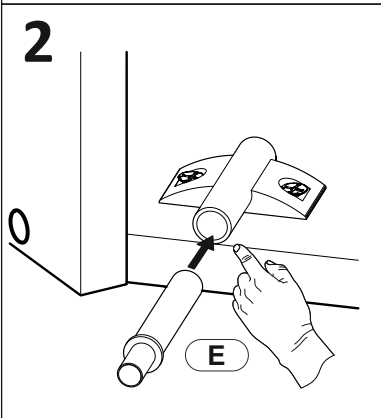
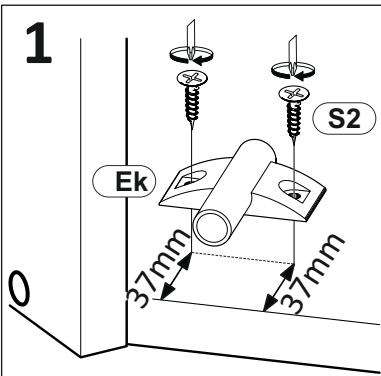
Ek
x 1



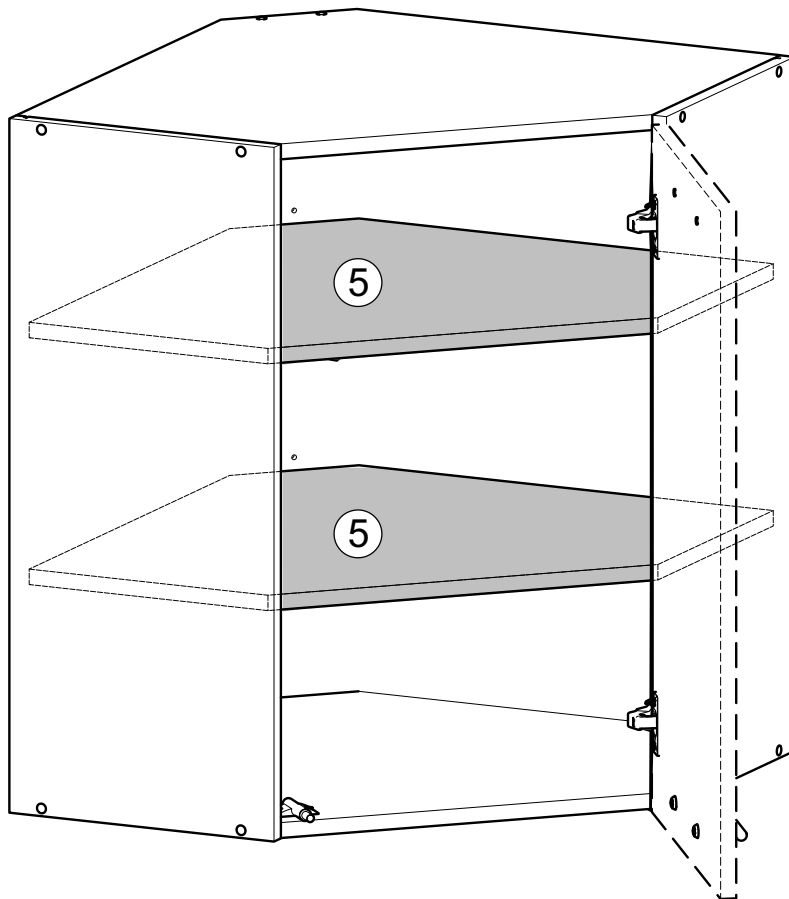
S2
x 2



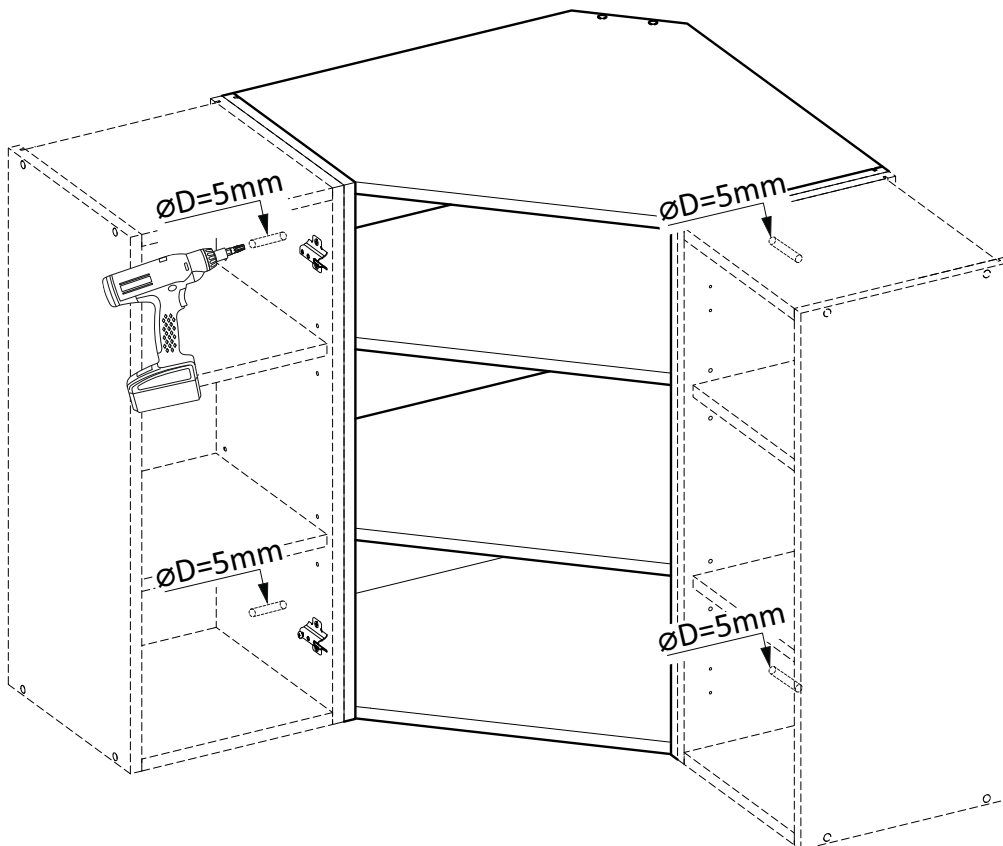
4x16



11



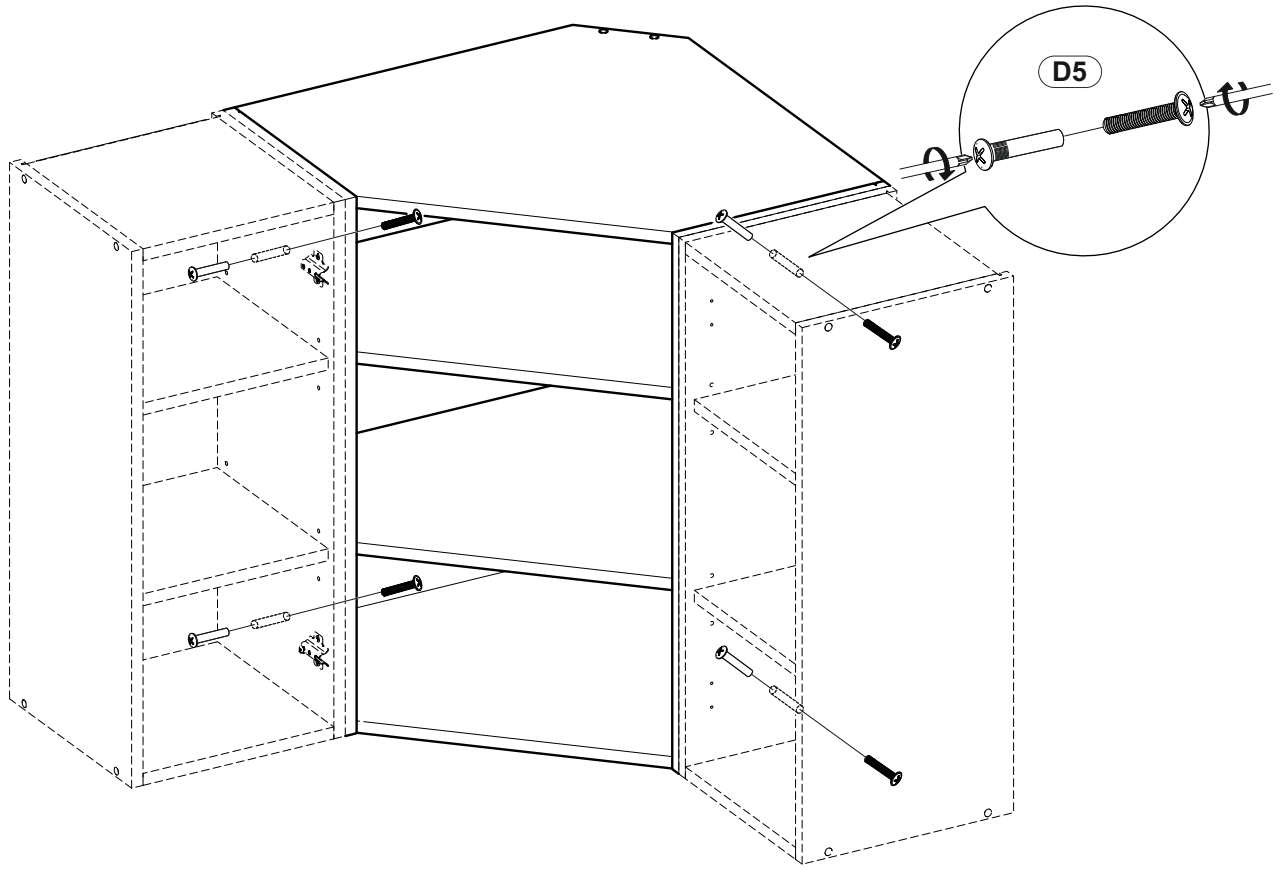
12




13

D5

x 4



	<p>Important information Read carefully. Keep this information for further reference.</p> <p>GB WARNING</p> <p>Serious or fatal crushing injuries can occur from tipping over. To prevent this furniture from tipping over it must be permanently fixed to the wall.</p> <p>Firing devices for the wall are not included since different wall materials require different types of fixing devices. Use fixing devices suitable for the walls in your home. For advice on suitable fixing systems, contact your local specialised dealer.</p>	<p>Wichtige Information Sorgfältig lesen Diese Information aufbewahren</p> <p>DE ACHTUNG</p> <p>Wenn Möbelstücke umkippen, können ernste oder lebensgefährliche Verletzungen durch Einklemmen die Folge sein. Um zu verhindern, dass das Möbelstück umkippt, muss es fest an der Wand verankert werden.</p> <p>Beschläge für die Wandbefestigung sind nicht beigegeben, da sie von der jeweiligen Wandbeschaffenheit abhängig sind. Befestigungsschraube benutzen, die für die heimischen Wände geeignet sind. Bei diesbezüglichen Fragen den örtlichen Fachhandel zu Rate ziehen.</p>	<p>Ważne informacje Przeżytaj uważnie. Zachowaj ulotkę na przyszłość.</p> <p>PL UWAGA</p> <p>Przewrócenie sięmobili może doprowadzić do poważnych obrażeń lub śmierci. Aby zapobiec przewróceniu sięmobieli, należy na stałe przymocować je do ściany.</p> <p>W zestawie nie znajdują sięzabudki mocujące, ponieważże rozróżniamy wymagająróżnych typówśrub. Użyjśrub odpowiednich dościany w Twoim domu. W przypadku wątpliwości, jakich śrub użyć, skontaktuj sięz najbliższym specjalistycznym sklepem.</p>	<p>Ważná informácia Čítajte pečlivo. Uchovajte príručnosť na budúcnosť.</p> <p>CZ VAROVÁNÍ</p> <p>Pokud se nábytek převrhne, může dojít k velmi vážným nebo dokonce fatálním poraněním. Aby se převržení nábytku zabránilo, musí být pevně připevněn ke stěně.</p> <p>Upevňovací materiál není součástí balení, protože se liší v závislosti na materiálu stěny. Používejte tedy upevňovací materiál, který je vhodný pro daný materiál stěny. V případě pochybností obraťte se na místního odborníka.</p>	<p>Detailed information Cíťajte pozorne. Informácie si uchovajte pre prípad potreby.</p> <p>SK UPOZORNENIE</p> <p>Prevrhnutie nábytku môže spôsobiť vážne šmrtné zranenia. Aby sa prevráteniu predviedli nábytku, upevňte ho ku stene.</p> <p>Upevňovací materiál nie je súčasťou balenia, pretože na každý materiál steny je potrebné použiť typ skrutky a je možný. Použite upevňovací materiál vhodný na konkrétny typ materiálu, z ktorého je vaša stena vyrobená. V prípade potreby sa poraďte s odborníkom.</p>
<p>Informazioni importanti. Leggi attentamente. Conserva queste informazioni per ulteriori consultazioni.</p> <p>IT AVVERTENZA</p> <p>Se il mobile si ribalta può causare lesioni da compressione serie o fatali. Per prevenire il rischio che il mobile si ribalti, quest'ultimo deve essere fissato permanentemente alla parete.</p> <p>Gli accessori per il fissaggio alla parete non sono inclusi perché pareti di materiali diversi richiedono tipi diversi di accessori di fissaggio. Usa sistemi di fissaggio adatti alle pareti della tua casa. Per maggiori dettagli, rivolgiti a un rivenditore specializzato.</p>	<p>Belangrijke informatie Geef lezen Bewaar deze informatie voor toekomstig gebruik</p> <p>NL WAARSCHUWING</p> <p>Wanneer meubels omvallen, kan er ernstig of levensbedreigend beknemmingsletsel ontstaan. Om te voorkomen dat dit meubel omvalt, dient dit permanent aan de wand te worden bevestigd.</p> <p>Bevestigingsbeleg voor de wand is niet inbegrepen aangezien verschillende wandmaterialen verschillende soorten bevestigingsbeleg vereisen. Gebruik bevestigingsbeleg dat geschikt is voor de wanden in je huis. Voor advies over geschikt bevestigingsbeleg, neem contact op met de vakhandel.</p>	<p>Informazione importante Atte attenzione. Conservare questa informazione per un uso futuro.</p> <p>FR AVERTISSEMENT</p> <p>Risque de blessure grave en cas de chute du meuble. Pour éviter que le meuble ne bascule, il faut le fixer au mur de façon permanente.</p> <p>Les fixations ne sont pas incluses car leur choix dépend du matériau du mur sur lequel est fixé le meuble. Utilisez des fixations adaptées au matériau du mur. Pour obtenir des conseils sur les fixations à utiliser, adressez-vous à un revendeur spécialisé.</p>	<p>Informații importante Citește cu atenție. Pastrează această informație pentru referință ulterioară.</p> <p>RO ATENȚIE</p> <p>Poți suferi rănii grave dacă împiedici de coborâre de mobilier. Pentru prevenirea rănirii, fixează-mobilul pe perete.</p> <p>Accesorii de fixare pentru perete nu sunt incluse deoarece materialele diferite din care sunt făcuti pereții au nevoie de accesorii diferite de fixare. Folosește accesorii de fixare potrivite pentru pereții camerei tale. Contactează un specialist de vânzare care sari accesorii potrivite pentru camera ta.</p>	<p>Orientir bilgi Dikkatli okuyunuz. Bu klavuzu ileride gerekebileceği için saklayınız.</p> <p>TR UYARI</p> <p>Mobilyanın devrilmesi sonucu ölümceci veya ciddi yaralanmalar meydana gelebilir. Devrilme riskini önlemek için mobilyanın duvara sabitlenmesi gerekmektedir.</p> <p>Duvar yapı malzemesini farklılık gösterilebileceğinden mobilyanın duvara sabitlenmesi için gereken bağlarıntı parçaları farklı olabilir. Evinizin duvar yapı malzemesine uygun bağlarıntı parçaları seçiniz. Duvar yapı malzemesine uygun bağlarıntı parçaları satın almak için yerel yapı market ya da bir mobilya dükkanından bilgi alabilirsiniz.</p>	<p>Información importante Leer detenidamente. Guarda esta información para consultarla en el futuro.</p> <p>ES ADVERTENCIA</p> <p>No se incluyen los dispositivos de fijación, dado que los diversos materiales de pared requieren diferentes tipos de herrajes de fijación. Usa herrajes adecuados para el material de las paredes de tu casa. Para saber cuáles son los herrajes adecuados, pide consejo en tu tienda de muebles.</p> <p>Vigilare informazioni! Las omhuygele! Gem disse oplysninger til senere brug.</p> <p>DK ADVARSEL</p> <p>Der kan opstå alvorlig eller livstruende iltidskade, hvis møbel vælter. For at undgå at møbel vælter, skal det fastgøres permanent til væggen.</p> <p>Forsikrelse vægmaterialer kan være forskellig skifter og rammer. Medfølger ikke. Brug skruer og rammer, der passer til væggen i dit hjem. Hvis du er i tvivl om, hvilken type skruer/rammer du skal bruge, skal du kontakte et byggefirma.</p>
<p>Vażne informacje Wniatęliwie przeczytaj. Zachowaj tę informację.</p> <p>RU ВНИМАНИЕ</p> <p>Опрощивание мебели может привести к серьёзным или смертельным травмам взрослых и детей. Для предотвращения опрощивания мебели должна быть постоянно прикреплена к стене.</p> <p>Крепежные средства для крепления к стене не прилагаются для разных материалов стен. Требуется различное крепление. Используйте крепёжные средства подходящие для материала стен в Вашем доме. Если Вы не уверены, какой тип крепежных средств к данному материалу, обратитесь в специализированный магазин.</p>	<p>Важна информация Прочтете внимателно. Зачавайте тази информация за бъдеща справка.</p> <p>BG ВНИМАНИЕ</p> <p>Презаграването на тази мебел може да причини сериозни или фатални наранявания. За да избегнете тази опасност, закрепете я за дава късена.</p> <p>Комплектът не включва механизми за прикрепяне към стената. Тъй като различните стенини материали изискват различни приспособления, използвайте механизми за прикрепяне, подходящи за стентите в дома ви. Обърнете към специализирани продавачаевотлично подходящи монтажни системи.</p>	<p>Viktig informasjon Les nøye. Spara informasjonen for framtidig bruk</p> <p>SE VARNING</p> <p>Alvorliga eller livstruande skador kan ske om möbeln vrider över. För att förhindra att den fall mobilerna fästas permanent till väggen.</p> <p>Fästbeslag för väggen medföljer inte eftersom olika väggmaterial kräver olika typer av fästbeslag. Använd ett fästbeslag som passar för väggen i hemmet hos dig. För råd om lämpliga fästbeslag, kontakta din fachhandel.</p>	<p>Ważná informácia Čítajte pozorne. Uchovajte si informáciu pre budúcnosť.</p> <p>PT IMPORTANTE</p> <p>As quedas de móveis podem originar esmagamento ou morte. Estes móveis devem ser fixados a parede para evitar possíveis quedas.</p> <p>Os diferentes tipos de parede requerem diferentes tipos de ferragens. Utilize ferragens adequadas as paredes da sua casa (ou paredes). Se não tiver a certeza do tipo de paredes ou ferragens a usar, consulte uma loja de ferragens.</p>	<p>Ważná informácia Čítajte pozorne. Uchovajte si informáciu pre budúcnosť.</p> <p>UA УВАГА</p> <p>Важлива інформація! Прочитайте уважно. Збережіть цю інструкцію</p> <p>Падіння незакріплених мебел може спричинити серйозне або смертельне травмування людини. Щоб запобігти перекиданню цих мебелів, їх слід щільно прикріпити до стіни.</p> <p>Кріплення до стіни не додаються, оскільки різні матеріали потребують різних кріплень. Використовуйте кріплення, які пасують матеріалу Ваших стін. За порадой щодо того, який тип кріплень використовувати, зверніться у місцеву спеціалізовану крамницю.</p>	<p>Tärkeää tieto Lue huolellisesti. Sästä tiedot mahdollista myöhempää tarvetta varten.</p> <p>FI VAROITUS</p> <p>Huonekalun kaatuminen voi aiheuttaa vakavia tai kuolemaan johtavia vammoja. Kaatumista estämiseksi huonekalun tulee kiinnittää ruuviksi seinään.</p> <p>Pakkauks ei sisällä seinään kiinnitämistä varten tarvittavia ruuveja ja kiirppiä, koska erilaiset seinämateriaalit vaativat erilaisia kiinnikkeitä. Valitse kiinnikkeet kotelis seinämateriaalin mukaan. Anna oikeanlaisen kiinnikkeen valintaan myyjä kysyä laukkaaaparaksa.</p>
<p>Informazioni importanti. Leggi attentamente. Conserva queste informazioni per ulteriori consultazioni.</p> <p>IT AVVERTENZA</p> <p>Se il mobile si ribalta può causare lesioni da compressione serie o fatali. Per prevenire il rischio che il mobile si ribalti, quest'ultimo deve essere fissato permanentemente alla parete.</p> <p>Gli accessori per il fissaggio alla parete non sono inclusi perché pareti di materiali diversi richiedono tipi diversi di accessori di fissaggio. Usa sistemi di fissaggio adatti alle pareti della tua casa. Per maggiori dettagli, rivolgiti a un rivenditore specializzato.</p>	<p>Belangrijke informatie Geef lezen Bewaar deze informatie voor toekomstig gebruik</p> <p>NL WAARSCHUWING</p> <p>Wanneer meubels omvallen, kan er ernstig of levensbedreigend beknemmingsletsel ontstaan. Om te voorkomen dat dit meubel omvalt, dient dit permanent aan de wand te worden bevestigd.</p> <p>Bevestigingsbeleg voor de wand is niet inbegrepen aangezien verschillende wandmaterialen verschillende soorten bevestigingsbeleg vereisen. Gebruik bevestigingsbeleg dat geschikt is voor de wanden in je huis. Voor advies over geschikt bevestigingsbeleg, neem contact op met de vakhandel.</p>	<p>Informazione importante Atte attenzione. Conservare questa informazione per un uso futuro.</p> <p>FR AVERTISSEMENT</p> <p>Risque de blessure grave en cas de chute du meuble. Pour éviter que le meuble ne bascule, il faut le fixer au mur de façon permanente.</p> <p>Les fixations ne sont pas incluses car leur choix dépend du matériau du mur sur lequel est fixé le meuble. Utilisez des fixations adaptées au matériau du mur. Pour obtenir des conseils sur les fixations à utiliser, adressez-vous à un revendeur spécialisé.</p>	<p>Informații importante Citește cu atenție. Pastrează această informație pentru referință ulterioară.</p> <p>RO ATENȚIE</p> <p>Poți suferi rănii grave dacă împiedici de coborâre de mobilier. Pentru prevenirea rănirii, fixează-mobilul pe perete.</p> <p>Accesorii de fixare pentru perete nu sunt incluse deoarece materialele diferite din care sunt făcuti pereții au nevoie de accesorii diferite de fixare. Folosește accesorii de fixare potrivite pentru pereții camerei tale. Contactează un specialist de vânzare care sari accesorii potrivite pentru camera ta.</p>	<p>Orientir bilgi Dikkatli okuyunuz. Bu klavuzu ileride gerekebileceği için saklayınız.</p> <p>TR UYARI</p> <p>Mobilyanın devrilmesi sonucu ölümceci veya ciddi yaralanmalar meydana gelebilir. Devrilme riskini önlemek için mobilyanın duvara sabitlenmesi gerekmektedir.</p> <p>Duvar yapı malzemesine uygun bağlarıntı parçaları seçiniz. Duvar yapı malzemesine uygun bağlarıntı parçaları satın almak için yerel yapı market ya da bir mobilya dükkanından bilgi alabilirsiniz.</p>	<p>Información importante Leer detenidamente. Guarda esta información para consultarla en el futuro.</p> <p>ES ADVERTENCIA</p> <p>No se incluyen los dispositivos de fijación, dado que los diversos materiales de pared requieren diferentes tipos de herrajes de fijación. Usa herrajes adecuados para el material de las paredes de tu casa. Para saber cuáles son los herrajes adecuados, pide consejo en tu tienda de muebles.</p> <p>Vigilare informazioni! Las omhuygele! Gem disse oplysninger til senere brug.</p> <p>DK ADVARSEL</p> <p>Der kan opstå alvorlig eller livstruende iltidskade, hvis møbel vælter. For at undgå at møbel vælter, skal det fastgøres permanent til væggen.</p> <p>Forsikrelse vægmaterialer kan være forskellig skifter og rammer. Medfølger ikke. Brug skruer og rammer, der passer til væggen i dit hjem. Hvis du er i tvivl om, hvilken type skruer/rammer du skal bruge, skal du kontakte et byggefirma.</p>

VENTO 60/60/72

