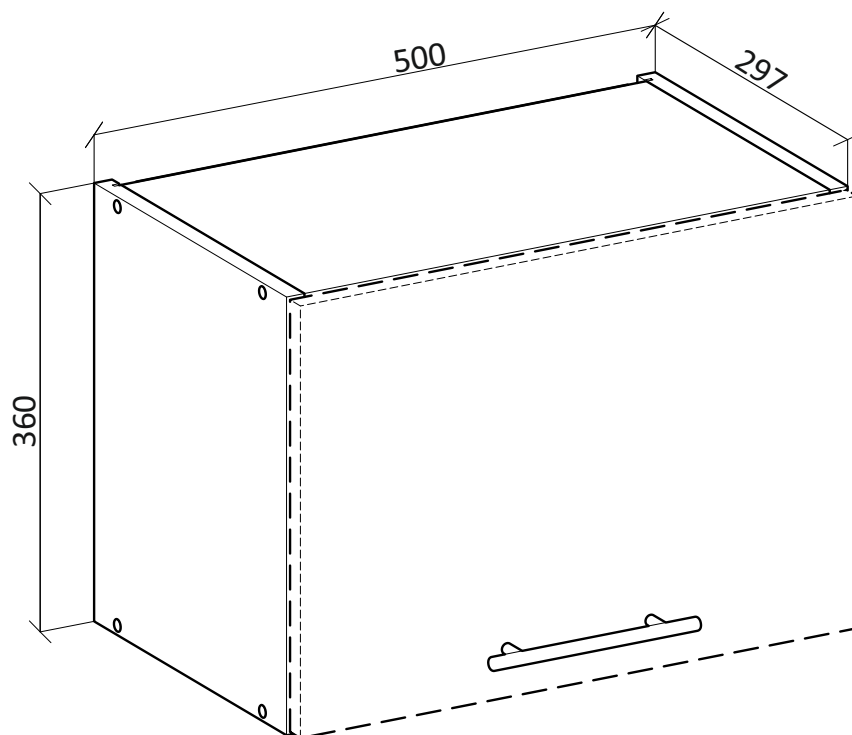


# VENTO



**(RU)** Инструкция по сборке: BM 50/36

**(CZ)** Návod montáž: H 50/36

**(HU)** Szerelési útmutató: F 50/36

**(EN)** Assembly instructions: U 50/36

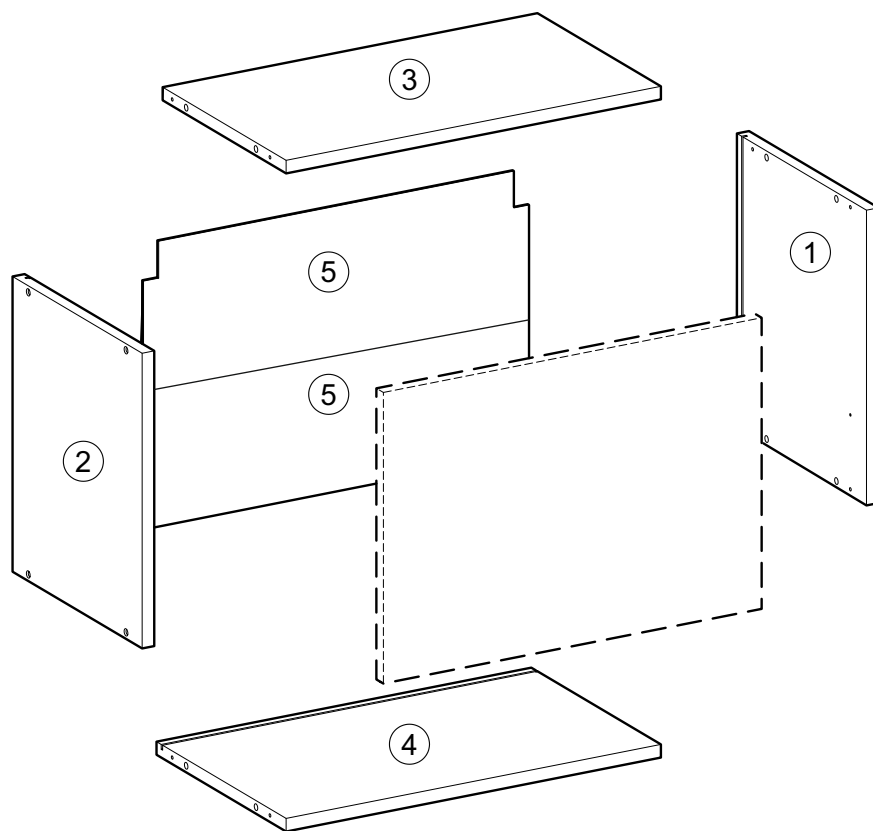
**(SK)** Návod montáž: H 50/36

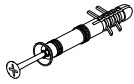
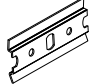

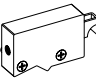
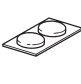



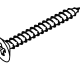


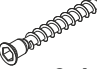


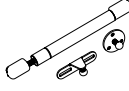



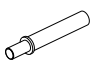
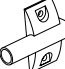
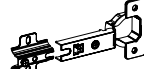
**(PL)** Instrukcja montaż: GO 50/36;

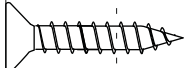
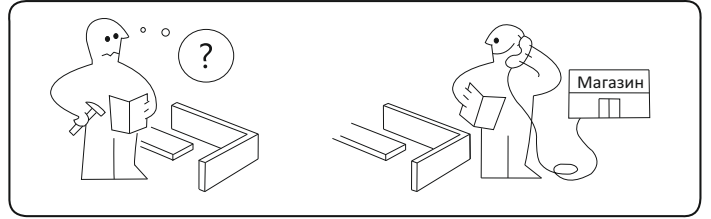
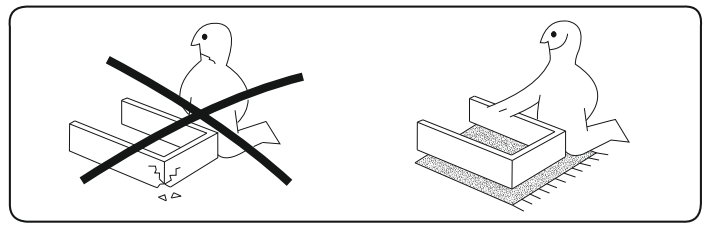
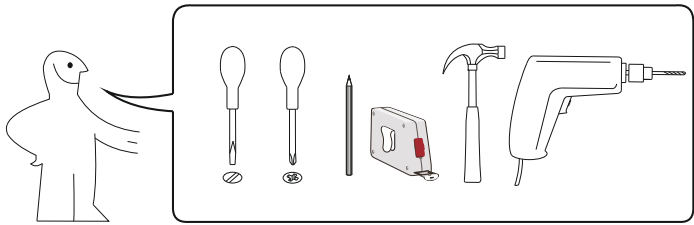
# VENTO

## 50/36

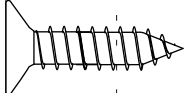
(RU) № детали	Размер (мм)	Количество (шт)
(CZ) № podrobnosti	Rozměr (mm)	Množství (ks)
(HU) № részletek	Méret (mm)	Mennyiség (db)
(EN) № details	Size (mm)	Quantity (pcs)
(SK) № podrobnosti	Rozmer (mm)	Množstvo (ks)
(PL) № szczegóły	Rozmiar (mm)	Lkość (szt)
1	360 x 297 x 16	1
2	360 x 297 x 16	1
3	468 x 284 x 16	1
4	468 x 297 x 16	1
5	173 x 578 x 2.5	2



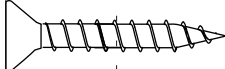
<b>U</b> x 4 	<b>PL</b> x 2 	<b>D5</b> x 2 	<b>P</b> x 2 	<b>O</b> x 2 
<b>S1</b> x 6 3.5x16 	<b>S2</b> x 6 4x16 	<b>S3</b> x 2 3.5x20 	<b>S5</b> x 4 4x30 	<b>G1</b> x 5 1.5x25 
<b>I</b> x 8 8x30 	<b>K</b> x 8 6.4x50 	<b>KK</b> x 1 	<b>Kz</b> x 8 	<b>A</b> x 1 
<b>D</b> x 2 4x45 	<b>W</b> x 2 	<b>R</b> x 1 		
<b>E</b> x 1 	<b>Ek</b> x 1 	<b>Z</b> x 2 		



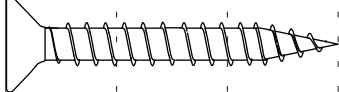
S1



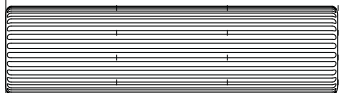
S2



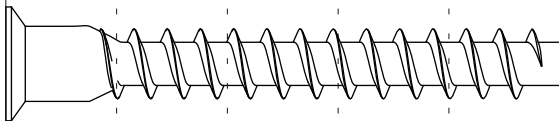
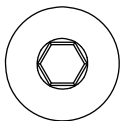
S3



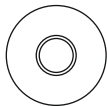
S5



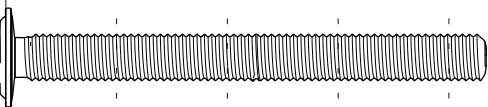
I



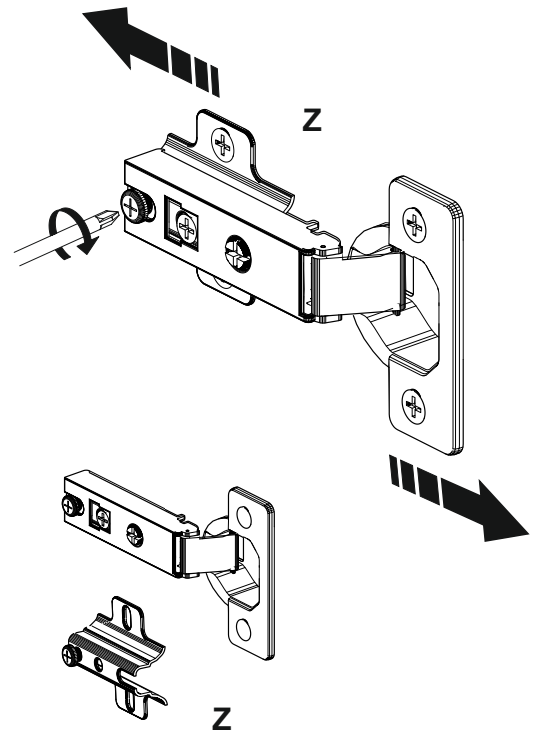
K



Kz

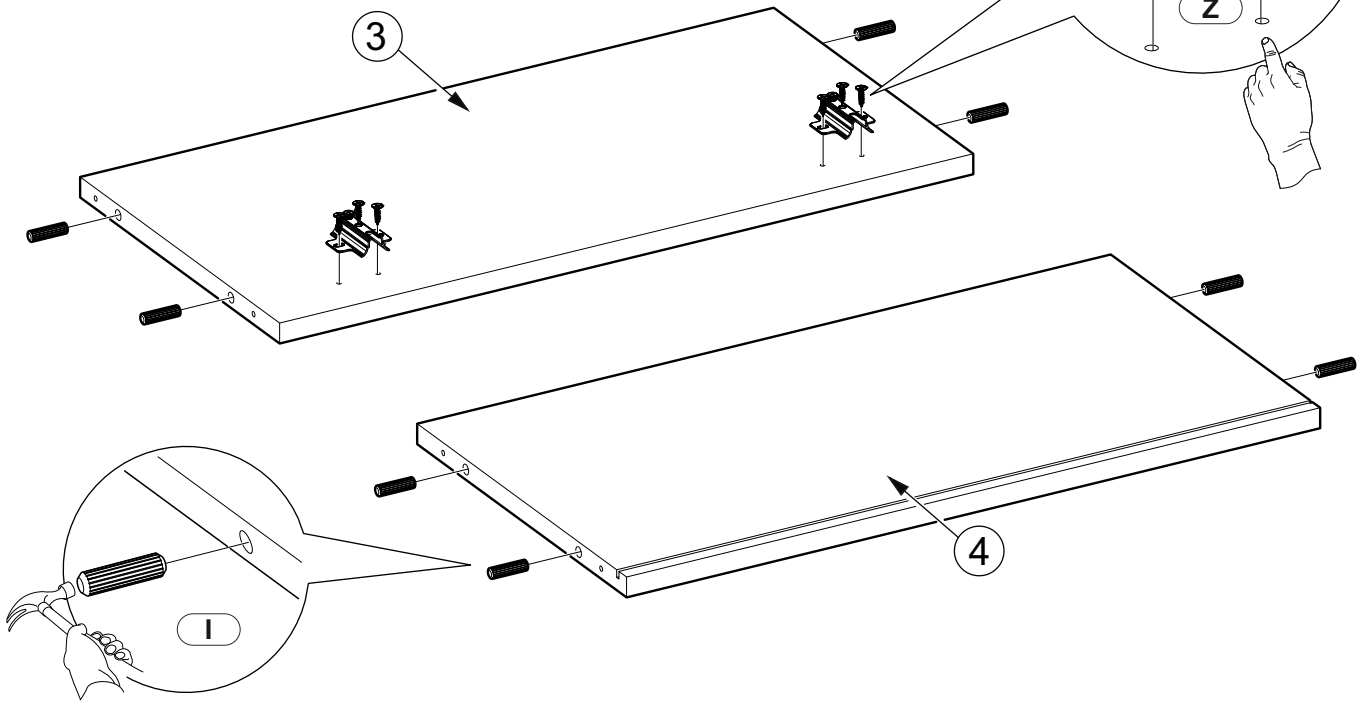
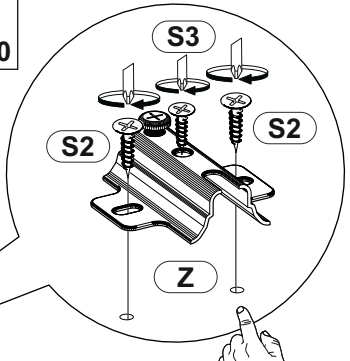


D



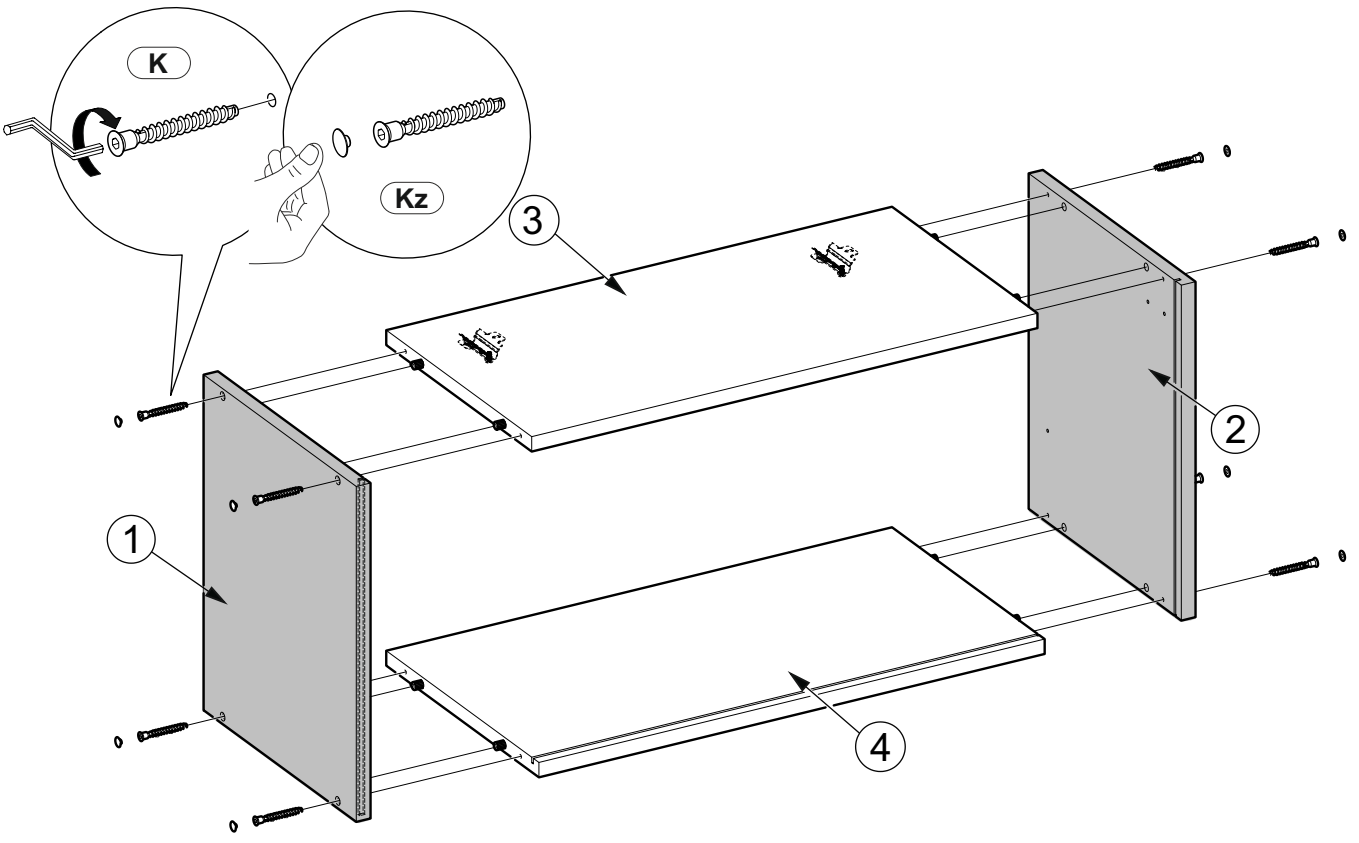
# 1

- |                 |                      |                  |                       |                         |
|-----------------|----------------------|------------------|-----------------------|-------------------------|
| <b>I</b><br>x 8 | <b>Z</b><br>8x30 x 2 | <b>S2</b><br>x 4 | <b>S3</b><br>4x16 x 2 | <b>S3</b><br>3.5x20 x 2 |
|-----------------|----------------------|------------------|-----------------------|-------------------------|



# 2

- |                 |                         |
|-----------------|-------------------------|
| <b>K</b><br>x 8 | <b>Kz</b><br>6.4x50 x 8 |
|-----------------|-------------------------|



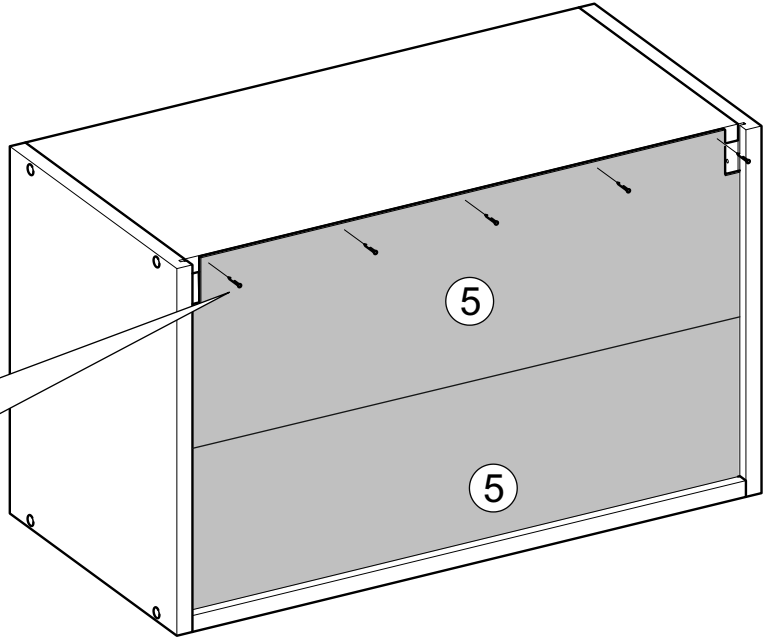
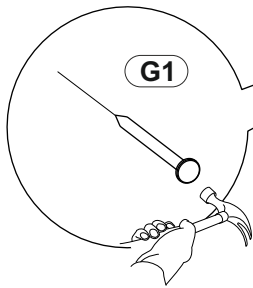
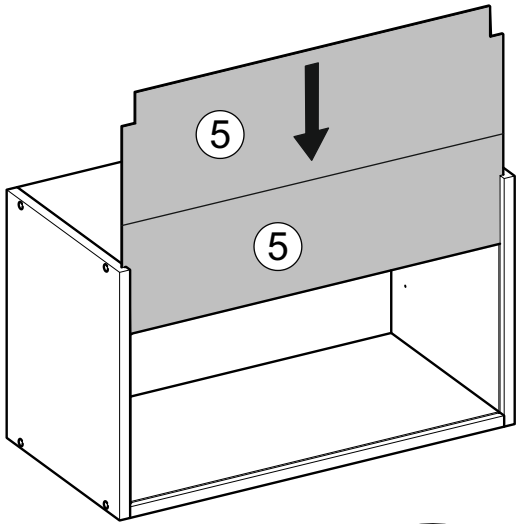
3

G1

x 5



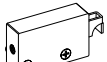
1.5x25



4

P

x 2

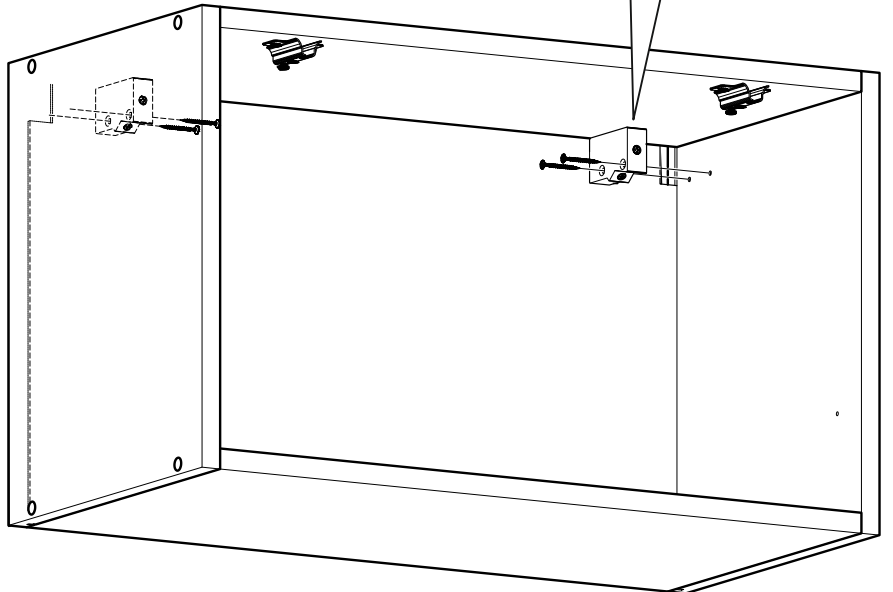
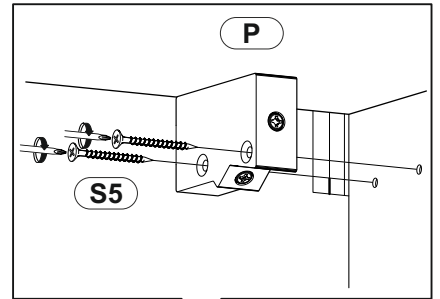
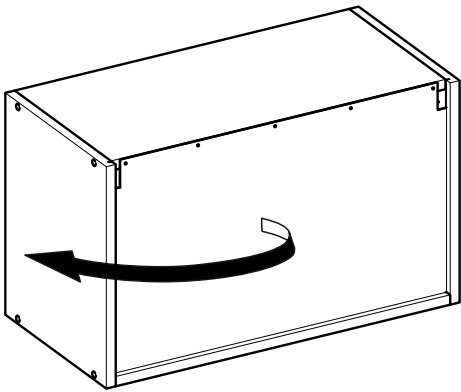


S5

x 4

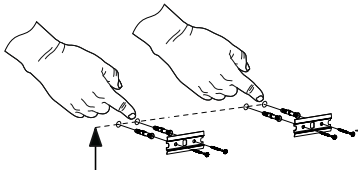
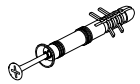


4x30

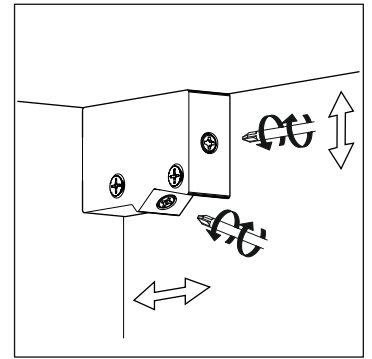
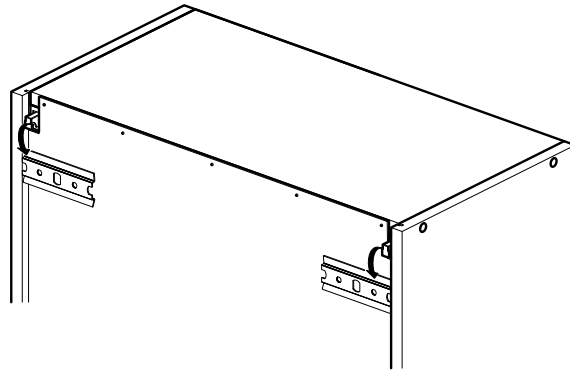
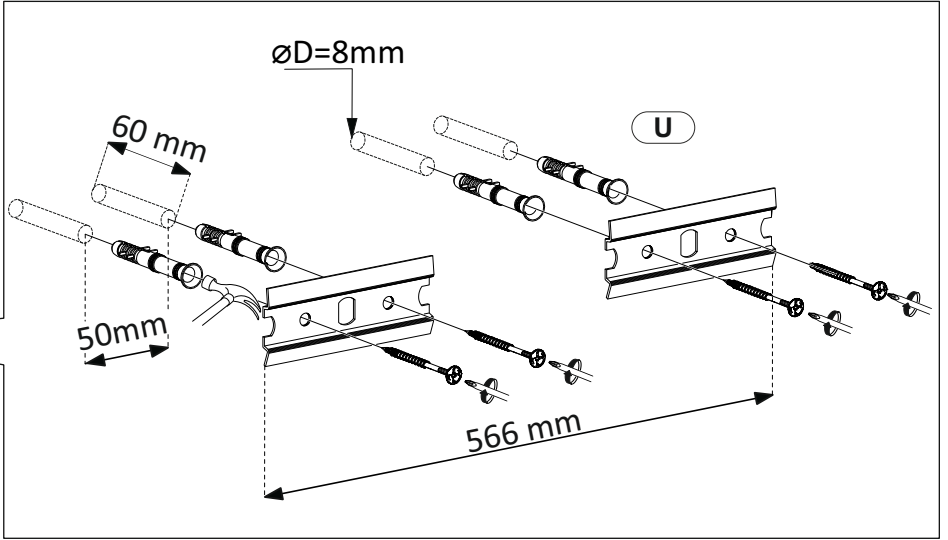
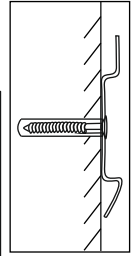


5

U  
x 4

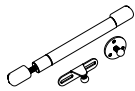


2100 mm



6

A  
x 1



E  
x 1



Ek  
x 1

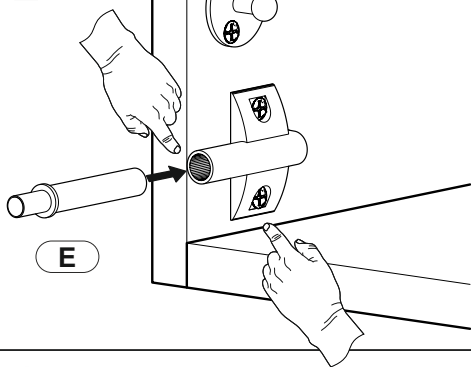


S2  
x 2

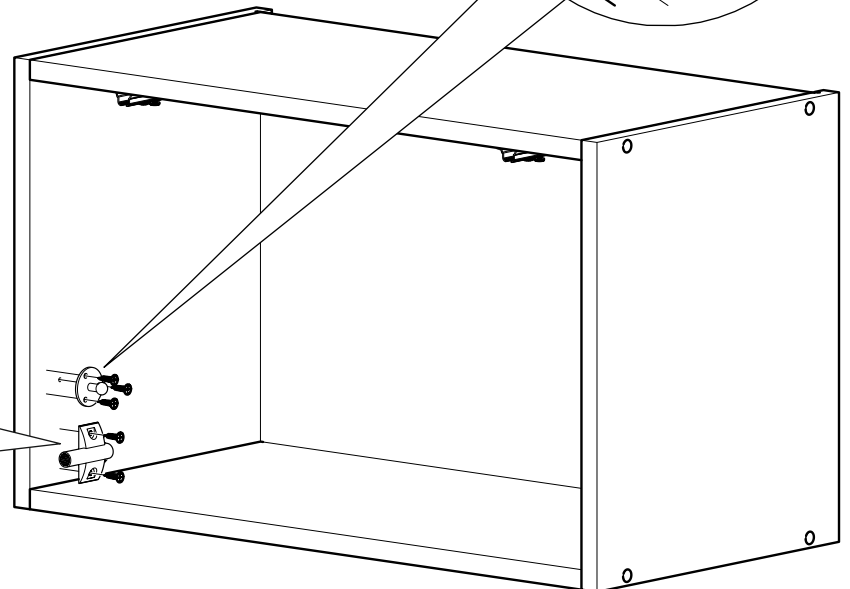
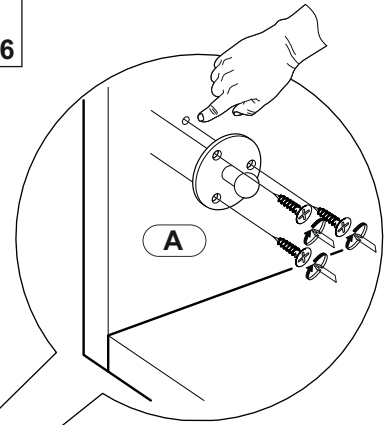
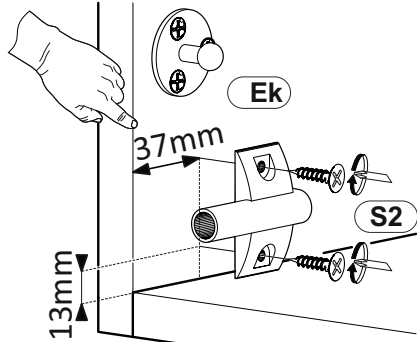


4x16

2

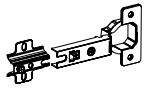


1



# 7

**Z**  
x 2

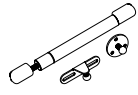


**S1**  
x 4

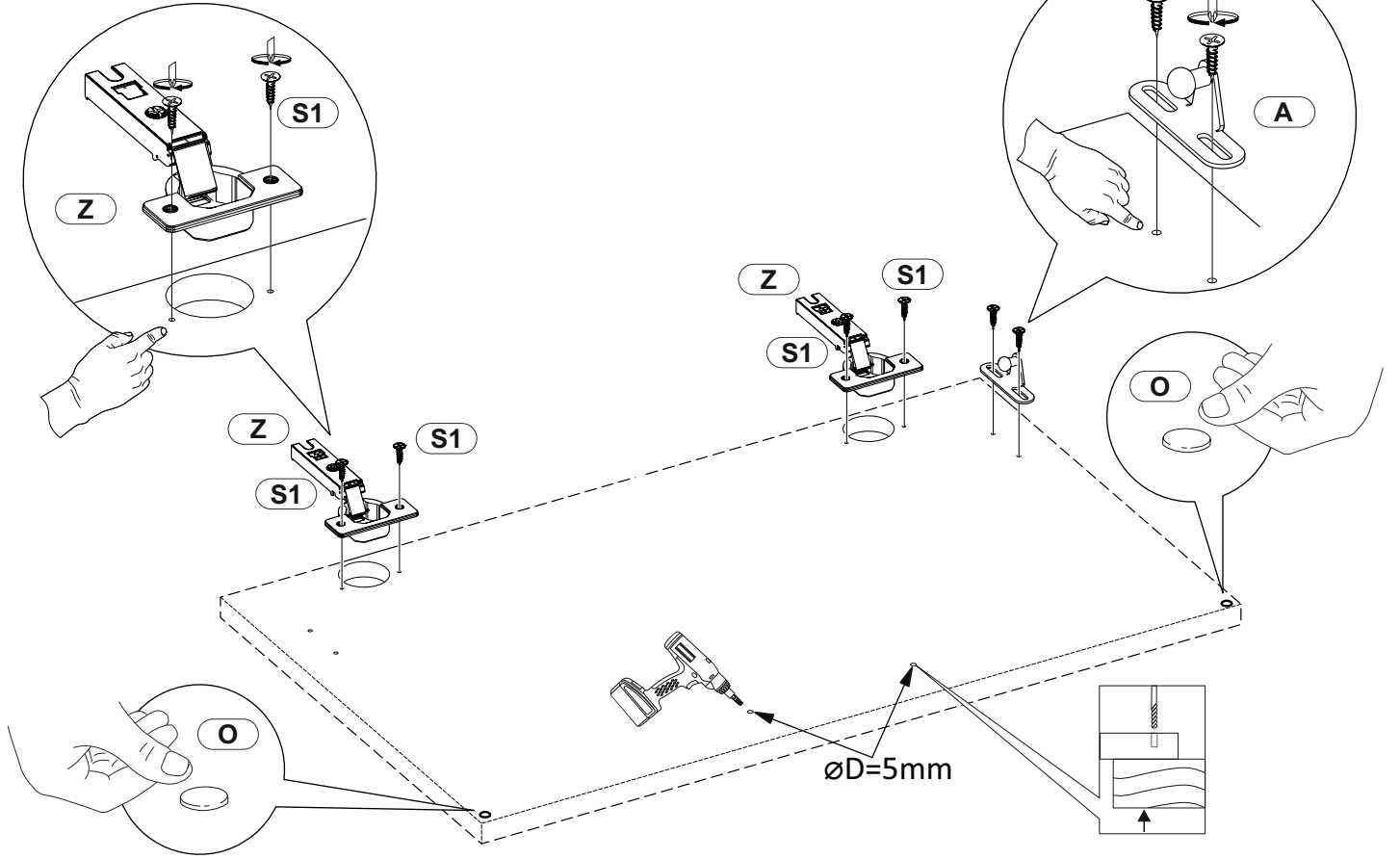


3.5x16

**A**  
x 1



**O**  
x 2



# 8

**D**  
x 2

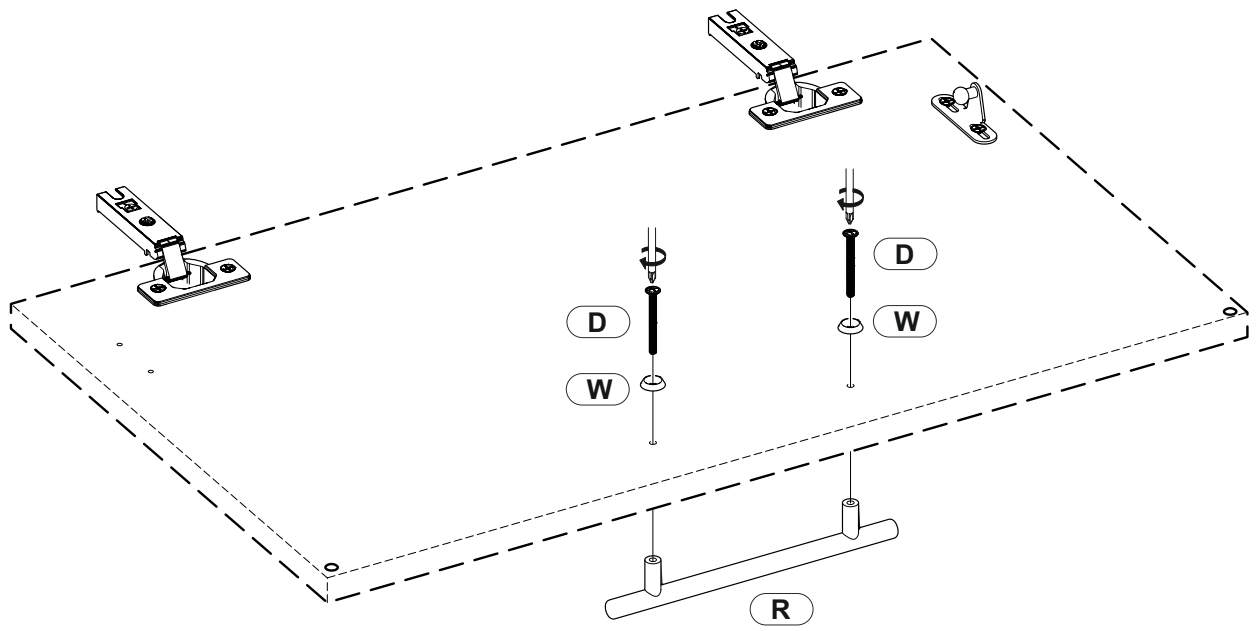
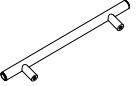


4x45

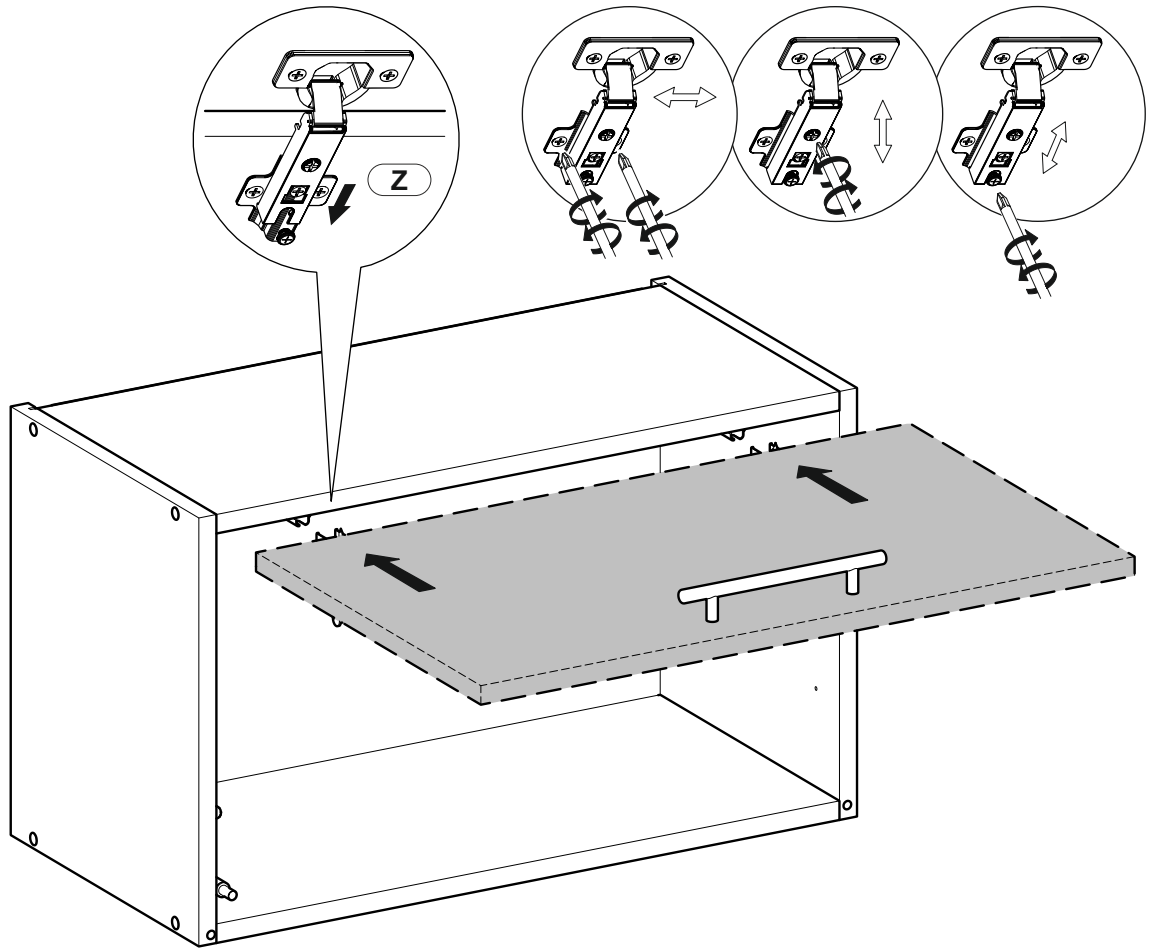
**W**  
x 2



**R**  
x 1

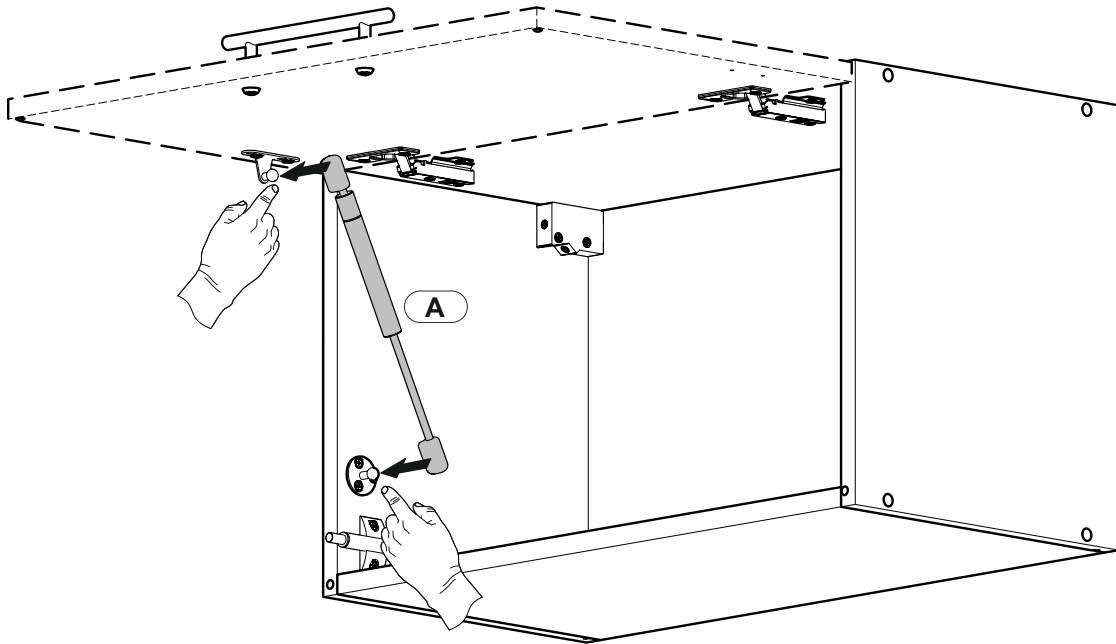
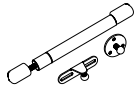


9

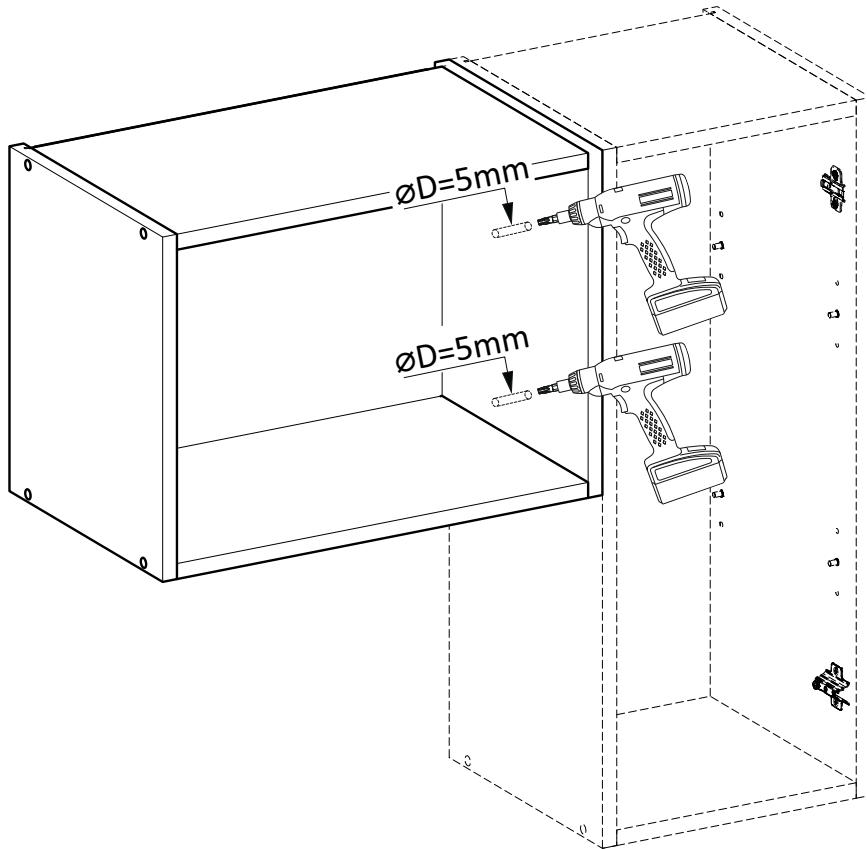


10

A  
x1



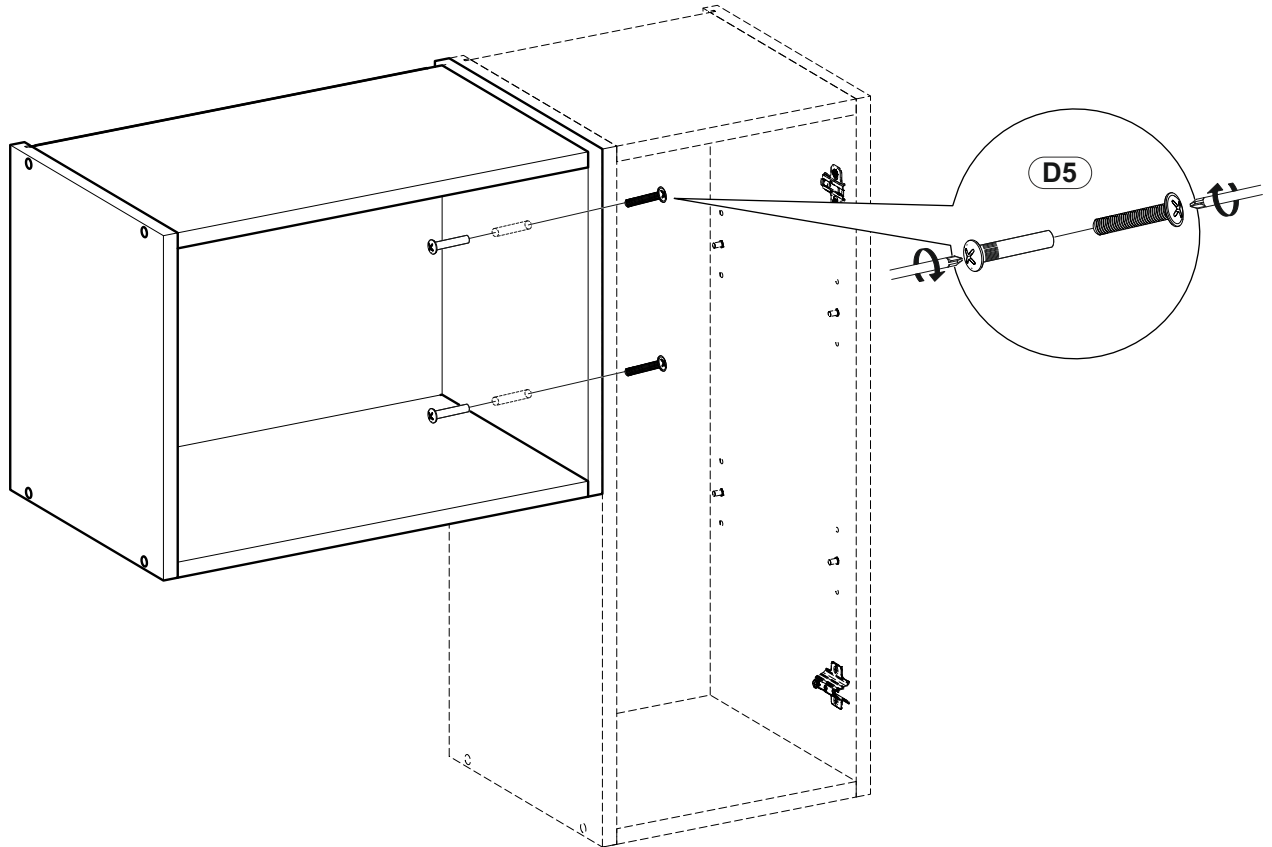
11



12

D5

x 2





# VENTO 50/36

