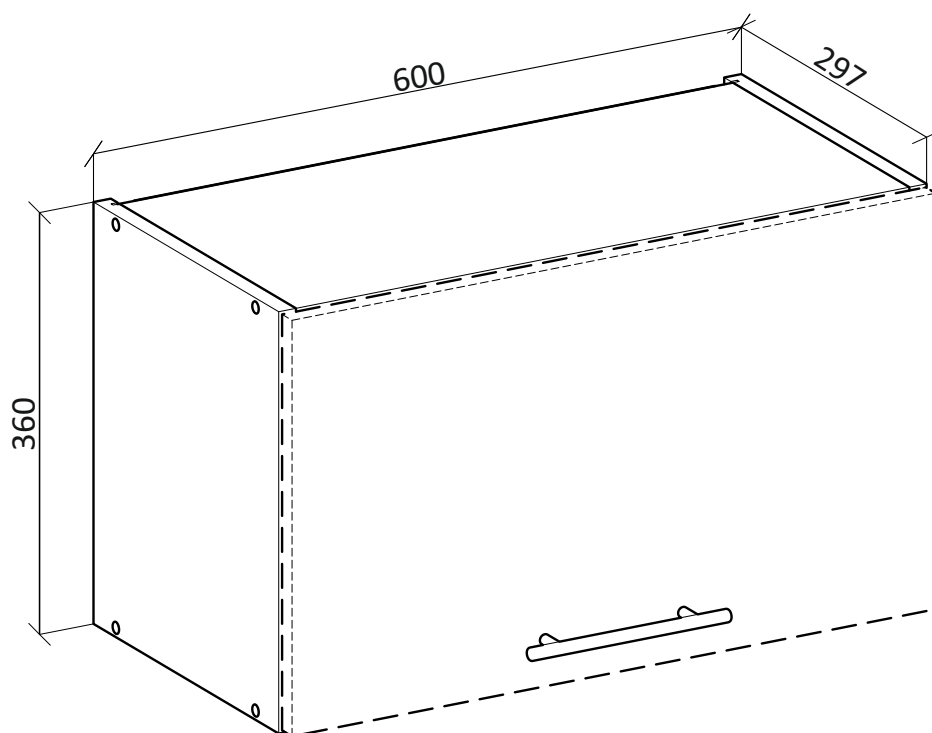


# VENTO



**(RU)** Инструкция по сборке: BM 60/36

**(CZ)** Návod montáž: H 60/36

**(HU)** Szerelési útmutató: F 60/36

**(EN)** Assembly instructions: U 60/36

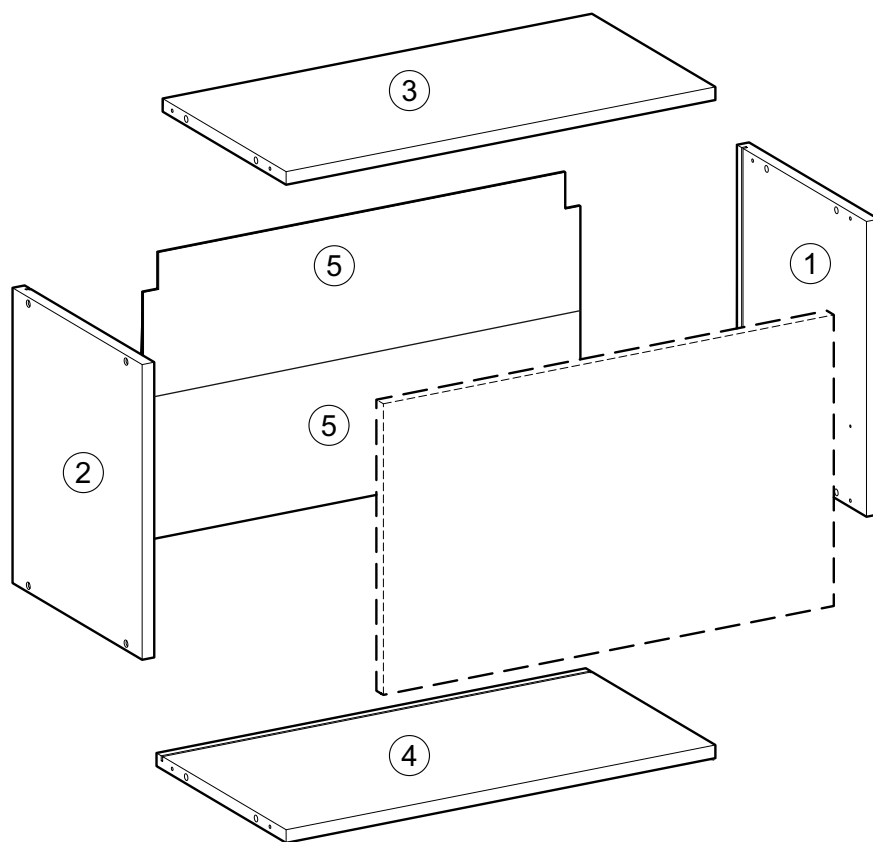
**(SK)** Návod montáž: H 60/36

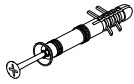
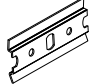

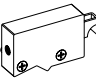
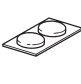



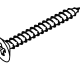


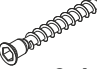


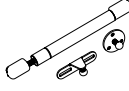


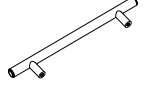
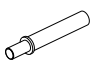
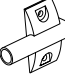
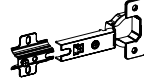
**(PL)** Instrukcja montaż: GO 60/36;

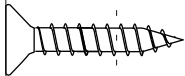
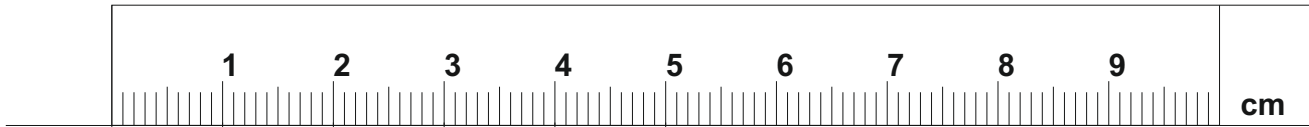
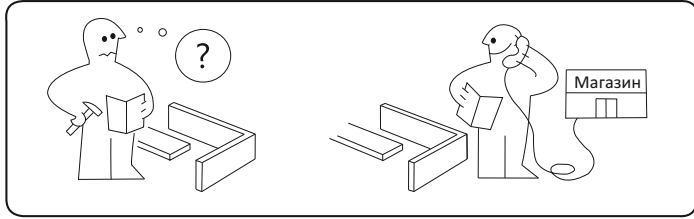
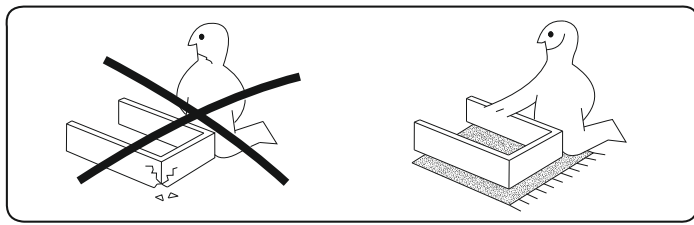
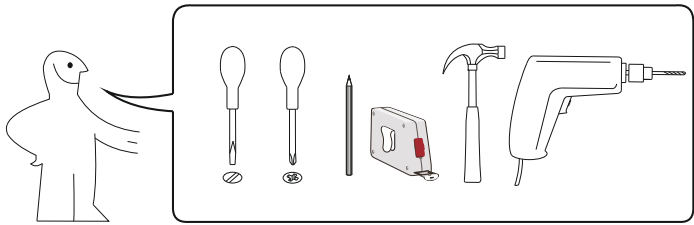
# VENTO

## 60/36

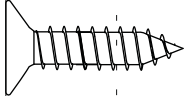
(RU) № детали	Размер (мм)	Количество (шт)
(CZ) № podrobnosti	Rozměr (mm)	Množství (ks)
(HU) № részletek	Méret (mm)	Mennyiség (db)
(EN) № details	Size (mm)	Quantity (pcs)
(SK) № podrobnosti	Rozmer (mm)	Množstvo (ks)
(PL) № szczegóły	Rozmiar (mm)	Liczba (szt)
1	360 x 297 x 16	1
2	360 x 297 x 16	1
3	568 x 284 x 16	1
4	568 x 297 x 16	1
5	173 x 578 x 2.5	2



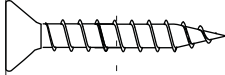
<b>U</b> x 4 	<b>PL</b> x 2 	<b>D5</b> x 2 	<b>P</b> x 2 	<b>O</b> x 2 
<b>S1</b> x 4 3.5x16 	<b>S2</b> x 6 4x16 	<b>S3</b> x 2 3.5x20 	<b>S5</b> x 4 4x30 	<b>G1</b> x 6 1.5x25 
<b>I</b> x 8 8x30 	<b>K</b> x 8 6.4x50 	<b>KK</b> x 1 	<b>Kz</b> x 8 	<b>A</b> x 1 
<b>D</b> x 2 4x45 	<b>W</b> x 2 	<b>R</b> x 1 		
<b>E</b> x 1 	<b>Ek</b> x 1 	<b>Z</b> x 2 		



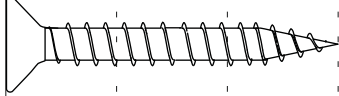
S1



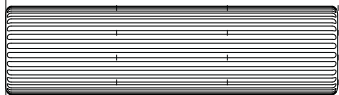
S2



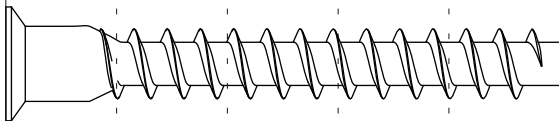
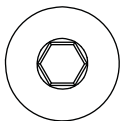
S3



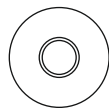
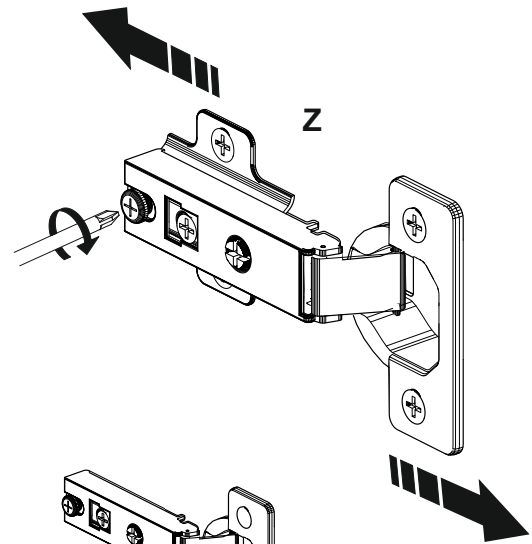
S5



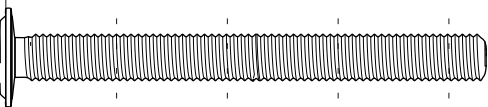
I



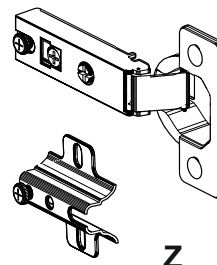
K



Kz

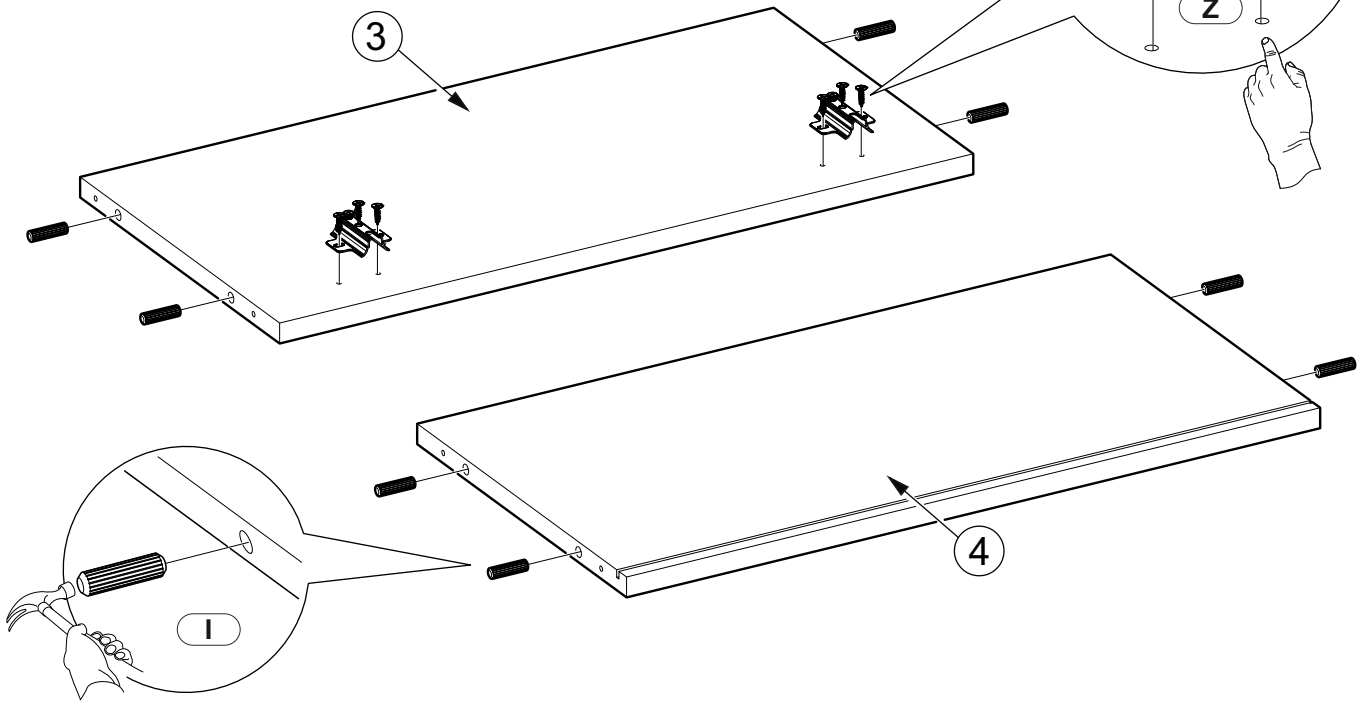
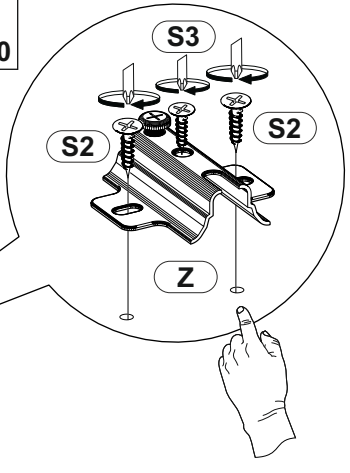


D



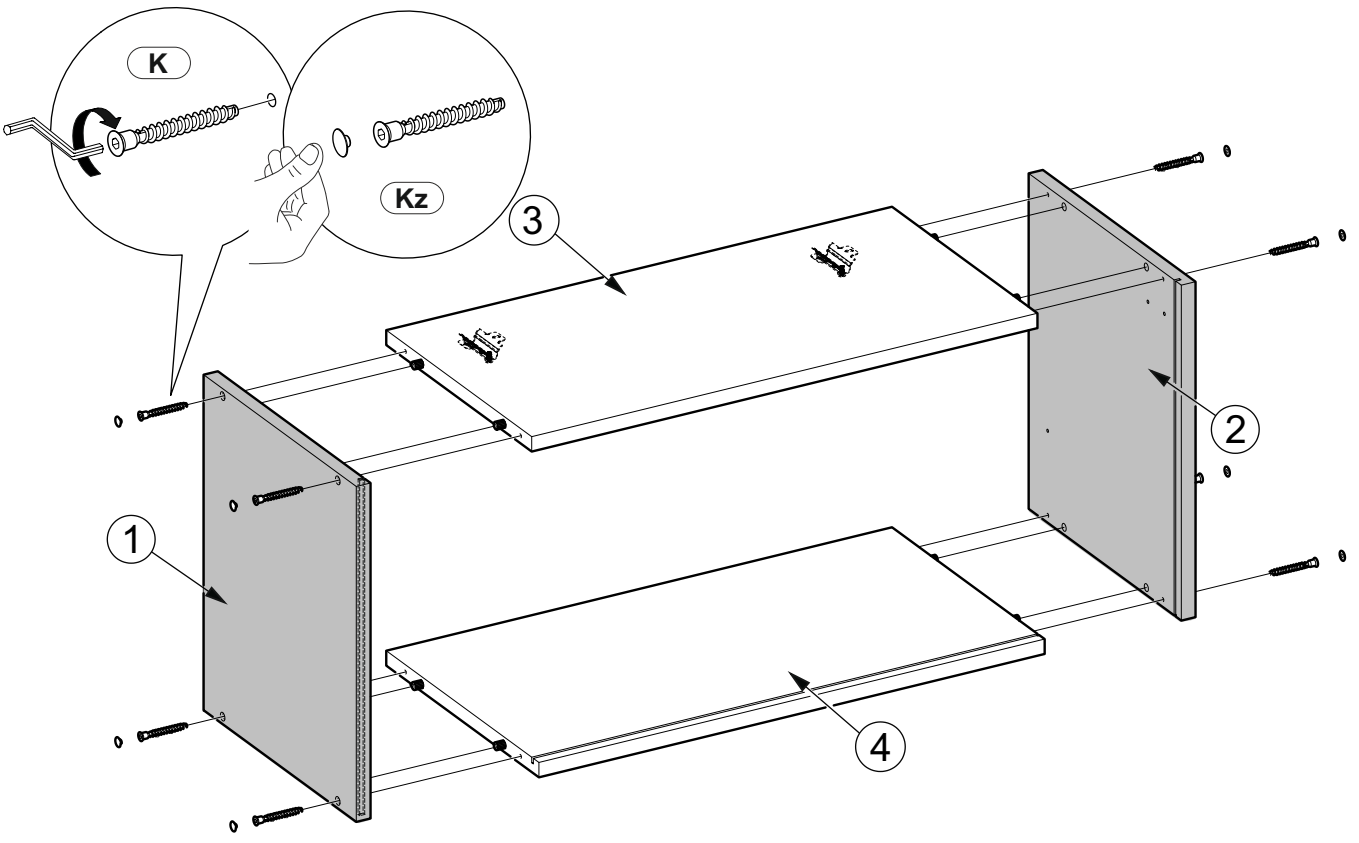
# 1

- |                 |                      |                  |                       |                         |
|-----------------|----------------------|------------------|-----------------------|-------------------------|
| <b>I</b><br>x 8 | <b>Z</b><br>8x30 x 2 | <b>S2</b><br>x 4 | <b>S3</b><br>4x16 x 2 | <b>S3</b><br>3.5x20 x 2 |
|-----------------|----------------------|------------------|-----------------------|-------------------------|



# 2

- |                 |                         |
|-----------------|-------------------------|
| <b>K</b><br>x 8 | <b>Kz</b><br>6.4x50 x 8 |
|-----------------|-------------------------|



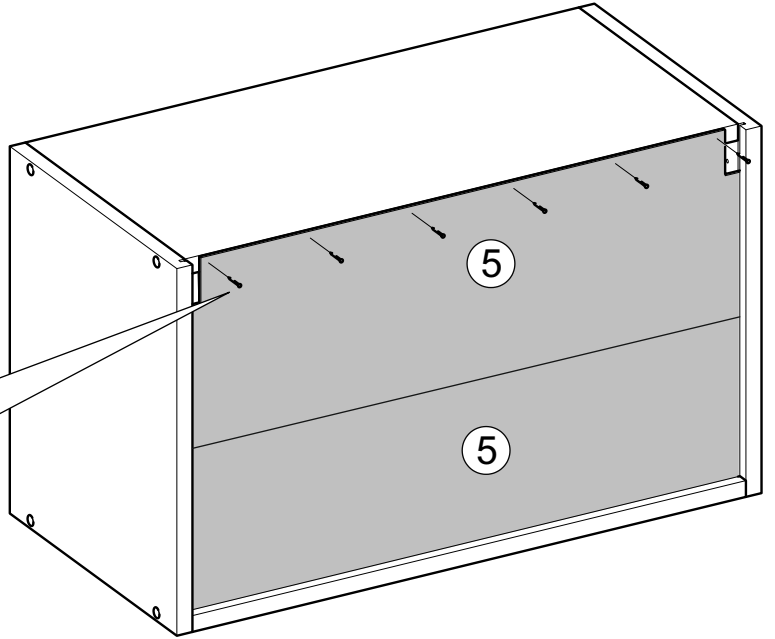
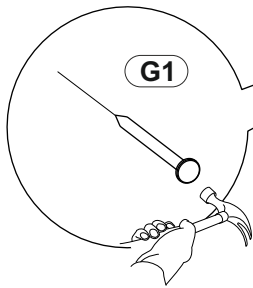
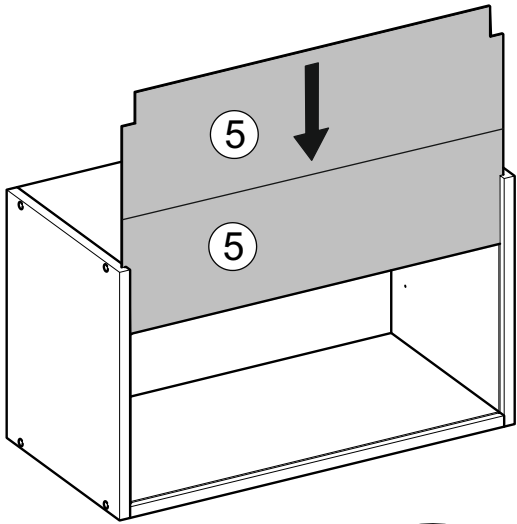
3

G1

x 6



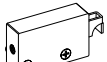
1.5x25



4

P

x 2

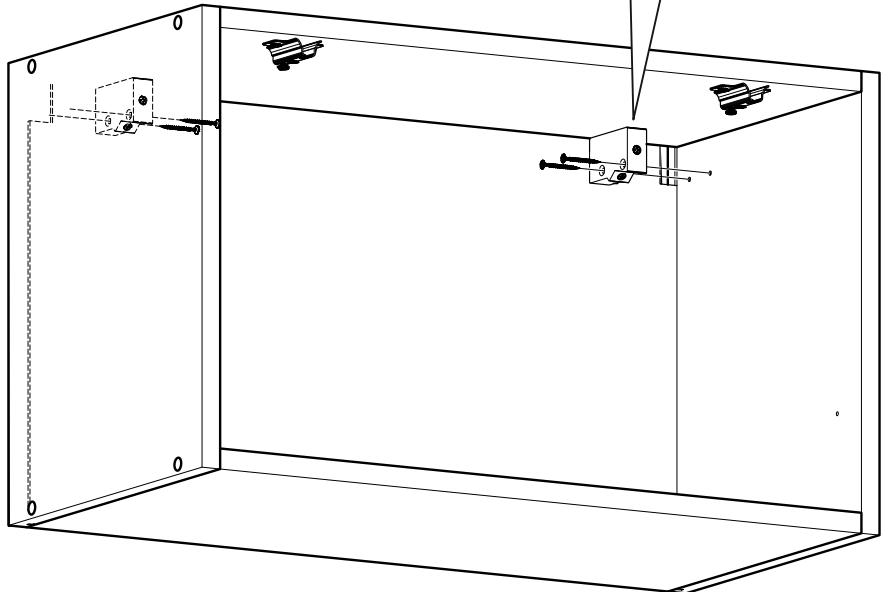
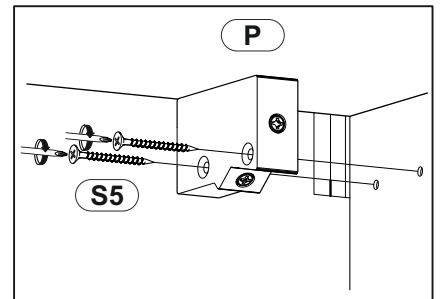
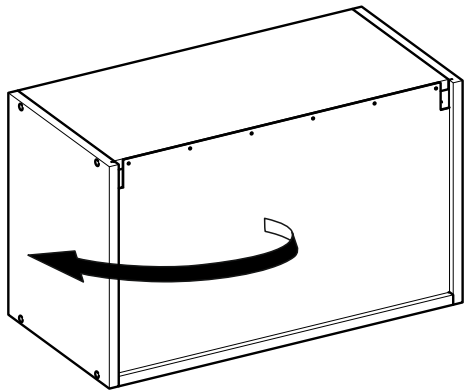


S5

x 4

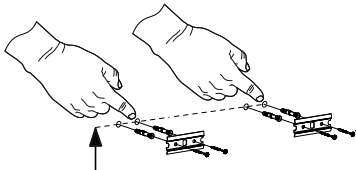
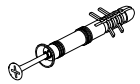


4x30

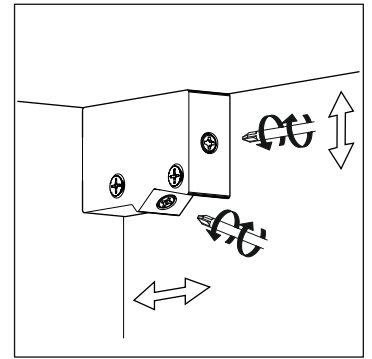
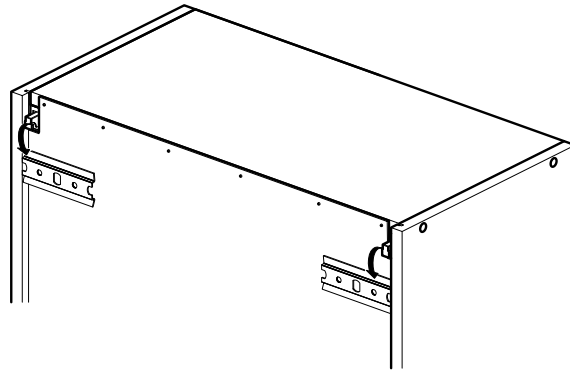
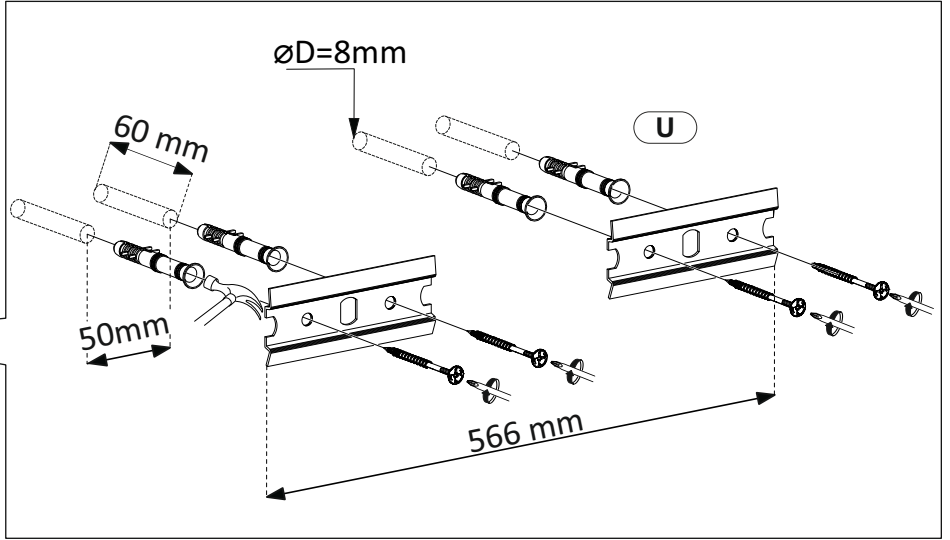
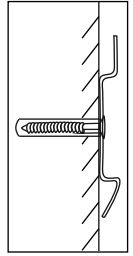


5

U  
x 4

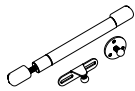


2100 mm



6

A  
x 1



E  
x 1



Ek  
x 1

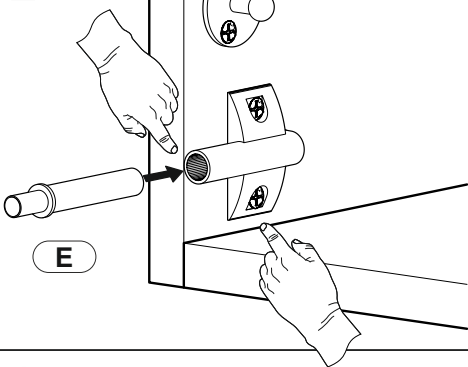


S2  
x 2

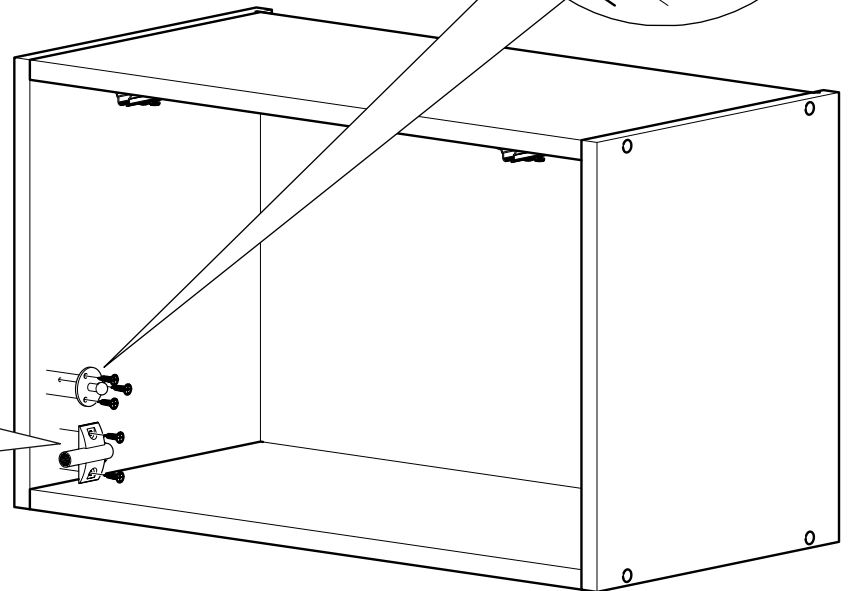
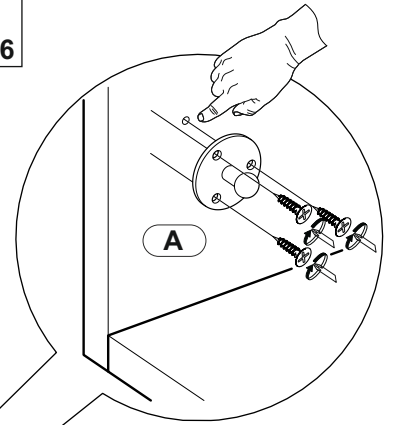
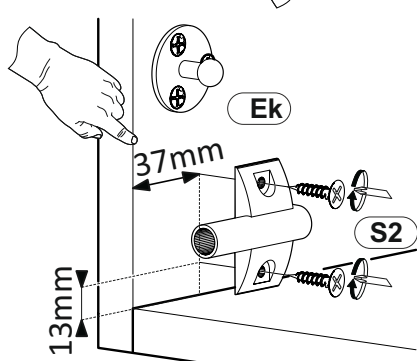


4x16

2

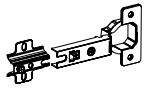


1



# 7

**Z**  
x 2

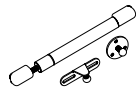


**S1**  
x 4

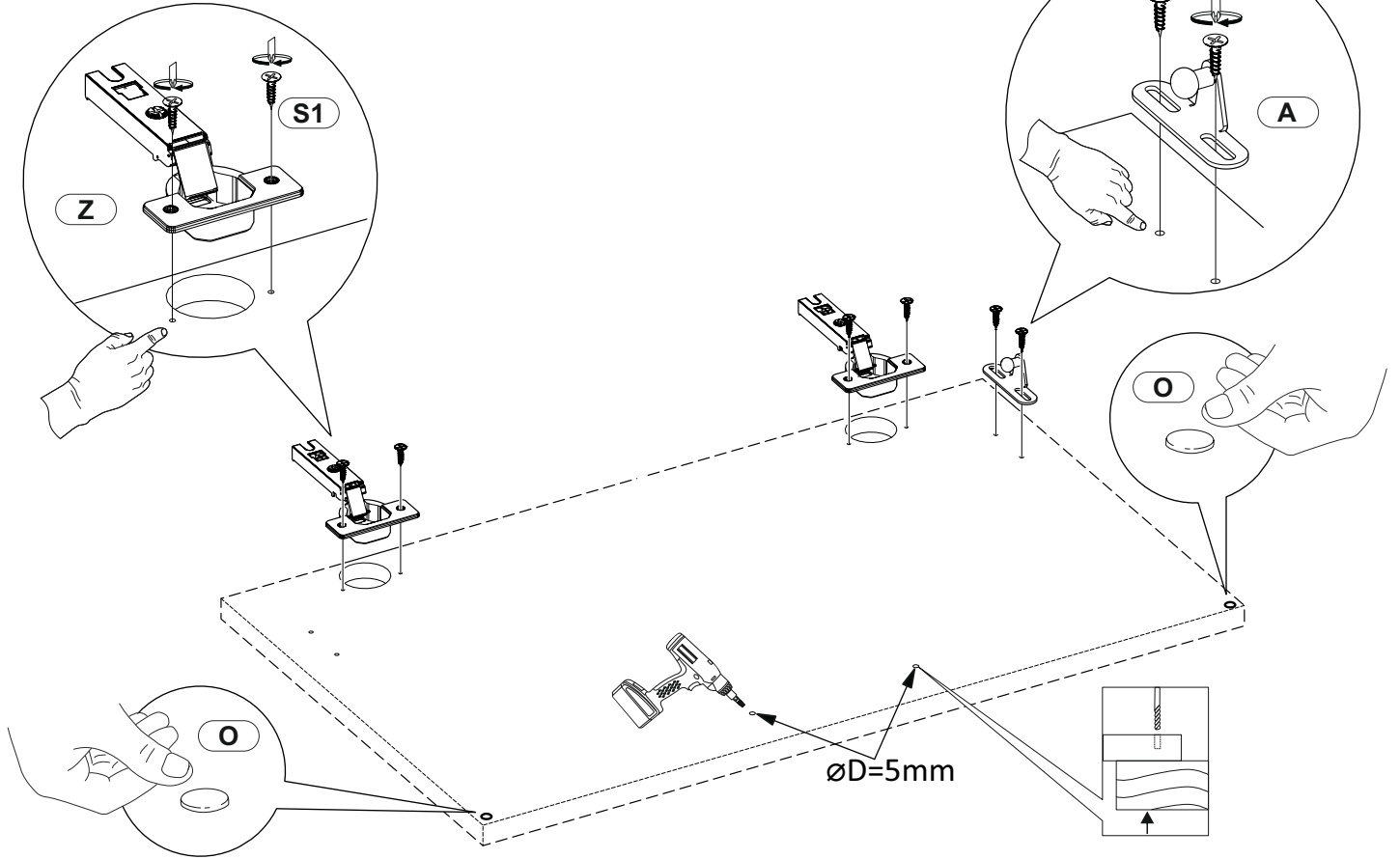


3.5x16

**A**  
x 1



**O**  
x 2



# 8

**D**  
x 2

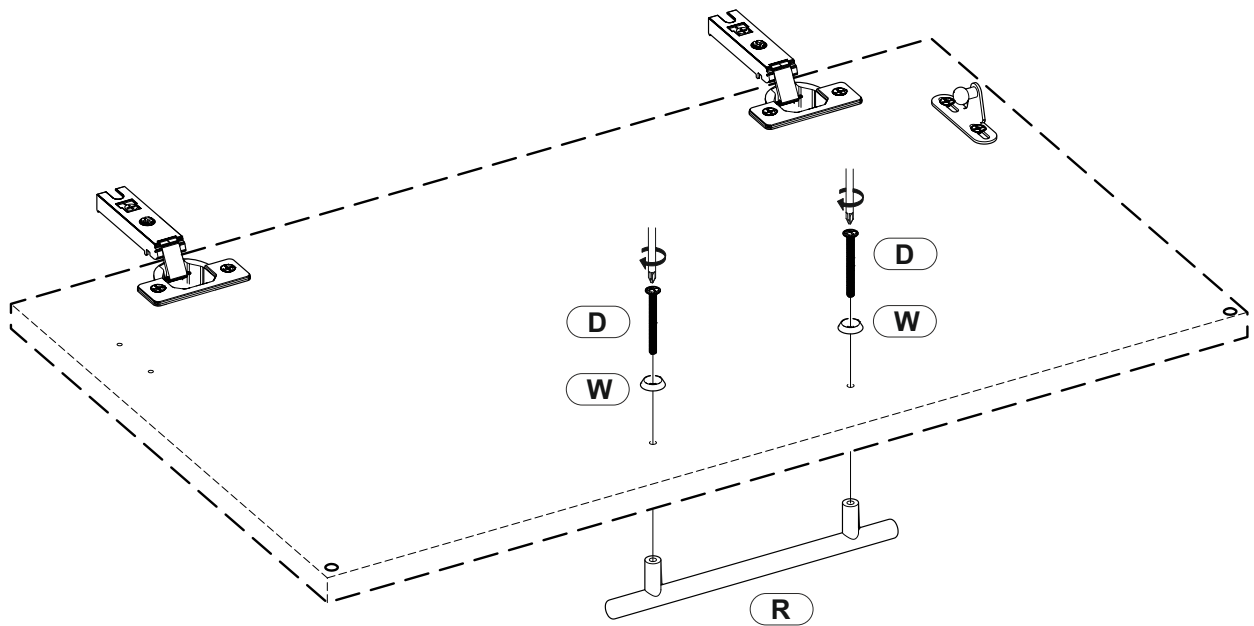
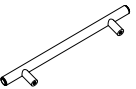


4x45

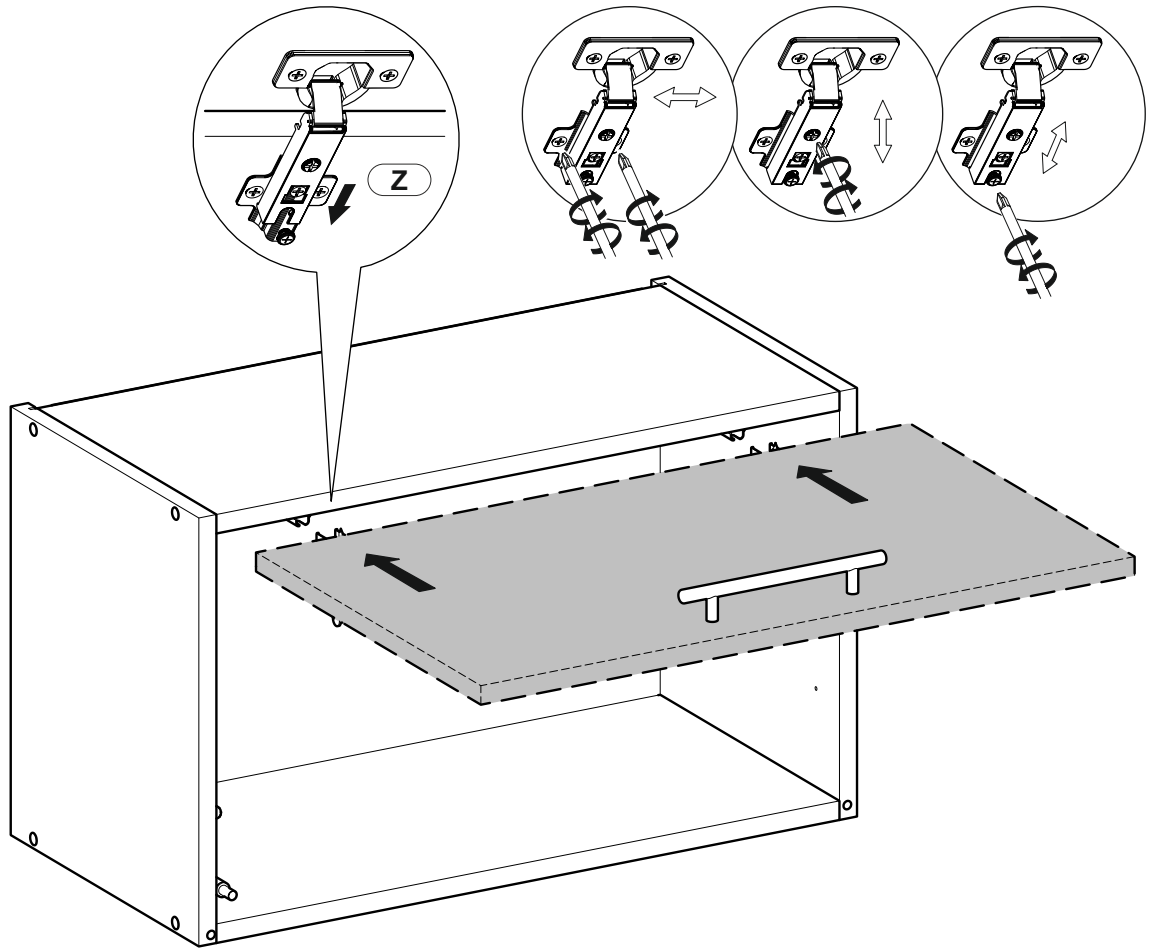
**W**  
x 2



**R**  
x 1

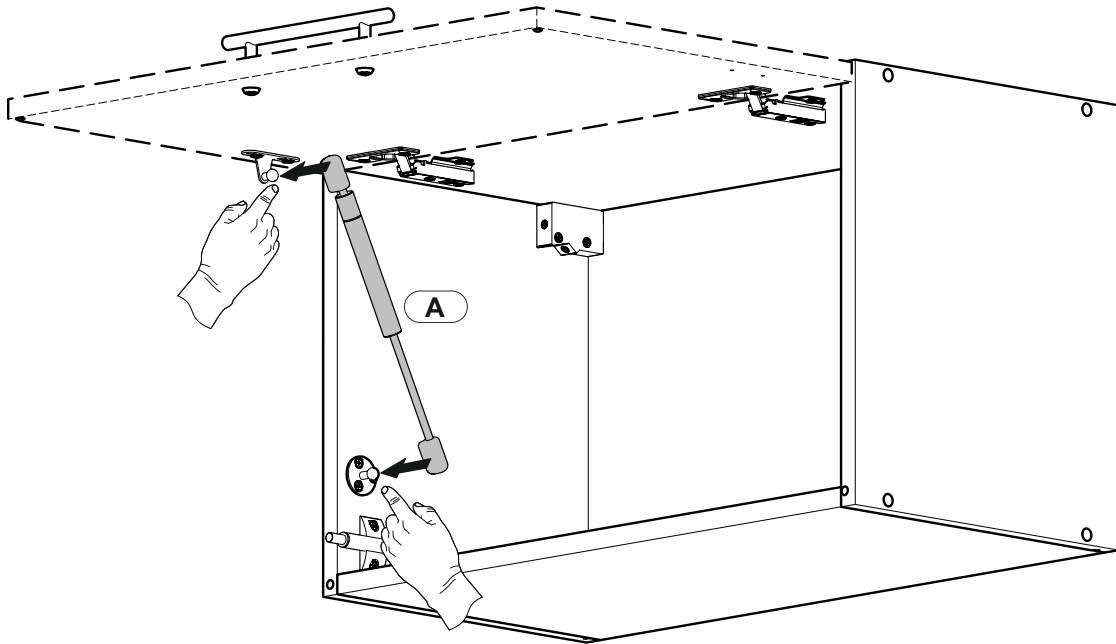
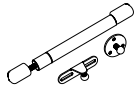


9

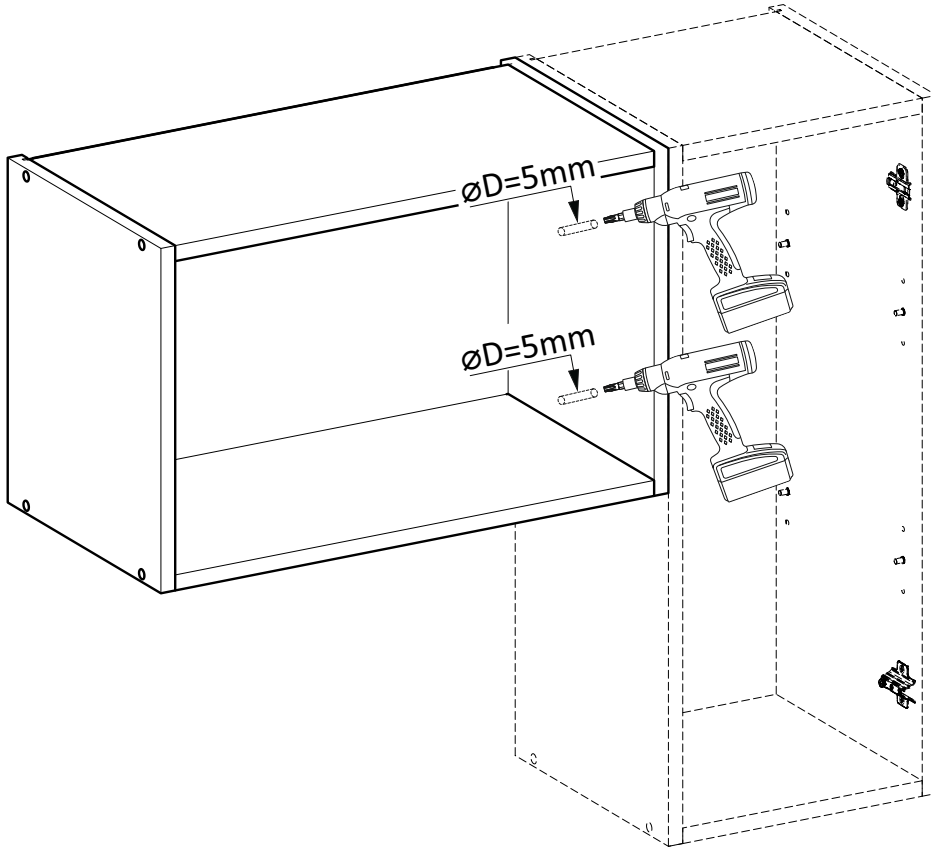


10

A  
x1



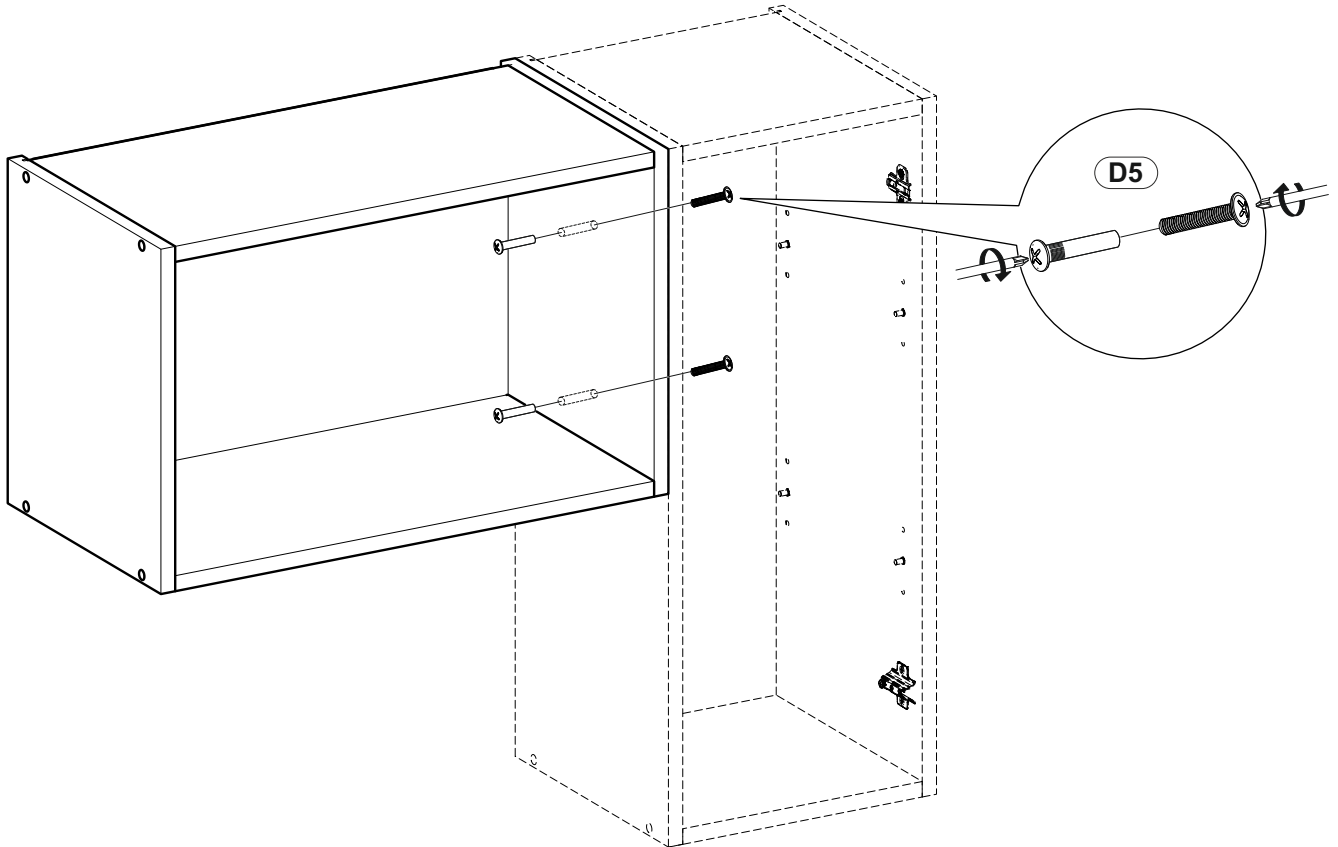
11




12

D5

x 2



	<p><b>Important information</b> Read carefully. Keep this information for further reference.</p> <p><b>GB WARNING</b></p> <p>Serious or fatal crushing injuries can occur from tipping over. To prevent this furniture from tipping over it must be permanently fixed to the wall.</p> <p>Filing devices for the wall are not included since different wall materials require different types of fixing devices. Use fixing devices suitable for the walls in your home. For advice on suitable filing systems, contact your local specialised dealer.</p>	<p><b>Wichtige Information</b> Sorgfältig lesen Diese Information aufbewahren</p> <p><b>DE ACHTUNG</b></p> <p>Wenn Möbelstücke umkippen, können ernste oder lebensgefährliche Verletzungen durch Einklemmen die Folge sein. Um zu verhindern, dass das Möbelstück umkippt, muss es fest an der Wand verankert werden.</p> <p>Beschläge für die Wandbefestigung sind nicht beigegeben, da sie von der jeweiligen Wandbeschaffenheit abhängig sind. Befestigungsschläge benutzen, die für die heimischen Wände geeignet sind. Bei diesbezüglichen Fragen den örtlichen Fachhandel zu Rate ziehen.</p>	<p><b>Ważne informacje</b> Przeżytaj uważnie. Zachowaj ulotkę na przyszłość.</p> <p><b>PL UWAGA</b></p> <p>Przewrócenie sięmłodzi może doprowadzić do poważnych obrażeń i uszkodzeń. Aby zapobiec przewróceniu sięmłodzi, należy ją stać przycumować dościany.</p> <p>W zestawie nie znajdująsięzaświadczenia, ponieważrozróżne rodzajeścian wymagająróżnych typówśrub. Używsłub odporowiadający dościany w Twoim domu. W przypadku wątpliwości, jakich śrub użyć, skontaktuj sięz najbliższym specjalistycznym sklepem.</p>	<p><b>Ważná informácia</b> Čítajte pečlivo. Uchovajte prílohu na budúci potrebu.</p> <p><b>SK UPOZORNENIE</b></p> <p>Prevrhnutie nábytku môže spôsobiť vážne šmrtné zranenia. Aby sa zabránilo prevrhnutiu nábytku, upevnte ho ku stene.</p>	<p><b>Ważne informacje</b> Przeżytaj uważnie. Zachowaj ulotkę na przyszłość.</p> <p><b>PL UWAGA</b></p> <p>Przewrócenie sięmłodzi może doprowadzić do poważnych obrażeń i uszkodzeń. Aby zapobiec przewróceniu sięmłodzi, należy ją stać przycumować dościany.</p> <p>W zestawie nie znajdująsięzaświadczenia, ponieważrozróżne rodzajeścian wymagająróżnych typówśrub. Używsłub odporowiadający dościany w Twoim domu. W przypadku wątpliwości, jakich śrub użyć, skontaktuj sięz najbliższym specjalistycznym sklepem.</p>
<p><b>Informazioni importanti.</b> Leggi attentamente. Conserva queste informazioni per ulteriori consultazioni.</p> <p><b>IT AVVERTENZA</b></p> <p>Se il mobile si ribalta può causare lesioni da compressione serie o fatali. Per prevenire il rischio che il mobile si ribalti, quest'ultimo deve essere fissato permanentemente alla parete.</p> <p>Gli accessori per il fissaggio alla parete non sono inclusi perché pareti di materiali diversi richiedono tipi diversi di accessori di fissaggio. Usa sistemi di fissaggio adatti alle pareti della tua casa. Per maggiori dettagli, rivolgiti a un rivenditore specializzato.</p>	<p><b>Belangrijke informatie</b> Geef lezen Bewaar deze informatie voor toekomstig gebruik</p> <p><b>NL WAARSCHUWING</b></p> <p>Wanneer meubels omvallen, kan er ernstig of levensbedreigend beknemmingsletsel ontstaan. Om te voorkomen dat dit meubel omvalt, dient dit permanent aan de wand te worden bevestigd.</p> <p>Bevestigingsbeleg voor de wand is niet inbegrepen aangezien verschillende wandmaterialen verschillende soorten bevestigingsbeleg vereisen. Gebruik bevestigingsbeleg dat geschikt is voor de wanden in je huis. Voor advies over geschikt bevestigingsbeleg, neem contact op met de vakhandel.</p>	<p><b>Informazione importante</b> Atte attenzione. Conservare questa informazione per un uso futuro.</p> <p><b>FR AVERTISSEMENT</b></p> <p>Risque de blessure grave en cas de chute du meuble. Pour éviter que le meuble ne bascule, il faut le fixer au mur de façon permanente.</p> <p>Les fixations ne sont pas incluses car leur choix dépend du matériau du mur sur lequel est fixé le meuble. Utilisez des fixations adaptées au matériau du mur. Pour obtenir des conseils sur les fixations à utiliser, adressez-vous à un revendeur spécialisé.</p>	<p><b>Informații importante</b> Citeste cu atenție. Pastreaza aceste informații pentru referință ulterioară.</p> <p><b>RO ATENȚIE</b></p> <p>Poți suferi răniri grave dacă împiedici de coborâre de mobilier. Pentru prevenirea rănirilor, fixează-mobilierul pe perete.</p> <p>Accesorii de fixare pentru perete nu sunt incluse deoarece materiale diferite din care sunt făcuti pereții au nevoie de accesorii diferite de fixare. Folosește accesorii de fixare potrivite pentru pereții camerei tale. Contactează un specialist decazul tău care snt accesorii potrivite pentru peretele casei tale.</p>	<p><b>Önemli bilgi</b> Dikkatli okuyunuz. Bu klavuzu ileride gerekebileceği için saklayınız.</p> <p><b>TR UYARI</b></p> <p>Mobilyanın devrilmesi sonucu ölümceci veya ciddi yaralanmalar meydana gelebilir. Devrilme riskini önlemek için mobilyanın duvara sabitlenmesi gerekmektedir.</p> <p>Duvar yapı malzemesini farklılık gösterebileceğinden mobilyanın duvara sabitlenmesi için gereken bağlarıntı parçaları farklı olabilir. Evinizin duvar yapısı malzemesine uygun bağlarıntı parçaları seçiniz. Duvar yapı malzemesine uygun bağlarıntı parçaları satın almak için evdeki yapı market ya da bir mobilya dükkanından bilgi alabilirsiniz.</p>	<p><b>Información importante</b> Leer detenidamente. Guarda esta información para consultarla en el futuro.</p> <p><b>ES ADVERTENCIA</b></p> <p>No se incluyen los dispositivos de fijación, dado que los diversos materiales de pared requieren diferentes tipos de herrajes de fijación. Usa herrajes adecuados para el material de las paredes de tu casa. Para saber cuáles son los herrajes adecuados, pide consejo en tu tienda de muebles.</p> <p>Văgidele opuslingete! Las ornhyggeligt! Gen disse oplysninger til senere brug.</p>
<p><b>Vażne informacje</b> Przeżytaj uważnie. Zachowaj tę informację na przyszłość.</p> <p><b>RU ВНИМАНИЕ</b></p> <p>Определённые модели могут привести к серьёзным или смертельным травмам взрослых людей. Для предотвращения подобных повреждений мебель должна быть постоянно прикреплена к стене.</p> <p>Крепежные средства для крепления к стене не прилагаются для разных материалов стен. Требуется различный тип крепления. Используйте крепёжные средства подходящие для материала стен в Вашем доме. Если Вы не уверены, какой тип крепления подходит к данному материалу, обратитесь в специализированный магазин.</p>	<p><b>Важна информация</b> Прочтете внимателно. Запазете тази информация за бъдеща справка.</p> <p><b>BG ВНИМАНИЕ</b></p> <p>Презаграването на тази мебел може да причини сериозни или фатални наранявания. За да се избегне тази опасност, закрепете я за стена постоянно.</p> <p>Комплектът не включва механизми за прикрепяне към стената. Тъй като различните стени изискват използване различни приспособления, използвайте механизми за прикрепяне, подходящи за стентите в дома ви. Обърнете към специализирани продавачаевотлично подходящи монтажни системи.</p>	<p><b>Важná informácia</b> Čítajte pečlivo. Uchovajte túto informáciu na budúci potrebu.</p> <p><b>SK VPOZORNENIE</b></p> <p>Prípadne niektoré modely môžu spôsobiť vážne šmrtné zranenia. Aby sa zabránilo prevrhnutiu, musí byť nábytok trvale pripevnený na stenu.</p> <p>Nie sú súčasťou súpravy na montáž, pretože rôzne typy materiálu vyžadujú rôzne typy príslušenstva. Používajte príslušenstvo, ktoré je vhodné pre materiál steny v vašom dome. Ak ste si nie ste istí, ktorého typu príslušenstva použít, obráťte sa v lokálnom špecializovanom obchode.</p>	<p><b>Ważna informacja</b> Przeżytaj uważnie. Zachowaj tę informację na przyszłość.</p> <p><b>PL UWAGA</b></p> <p>Przewrócenie sięmłodzi może doprowadzić do poważnych obrażeń i uszkodzeń. Aby zapobiec przewróceniu sięmłodzi, należy ją stać przycumować dościany.</p> <p>Nie są dołączone akcesoria do mocowania, ponieważ różnorodne rodzaje ścian wymagają różnych rodzajów akcesoriów. Użyj akcesoriów, które są odpowiednie do rodzaju ściany w Twoim domu. Aby uzyskać więcej informacji, skontaktuj się z lokalnym specjalistycznym sklepem.</p>	<p><b>Ważná informácia</b> Przeżytaj uważnie. Zachowaj túto informáciu na budúci potrebu.</p> <p><b>SK VPOZORNENIE</b></p> <p>Prípadne niektoré modely môžu spôsobiť vážne šmrtné zranenia. Aby sa zabránilo prevrhnutiu, musí byť nábytok trvale pripevnený na stenu.</p> <p>Nie sú súčasťou súpravy na montáž, pretože rôzne typy materiálu vyžadujú rôzne typy príslušenstva. Používajte príslušenstvo, ktoré je vhodné pre materiál steny v vašom dome. Ak ste si nie ste istí, ktorého typu príslušenstva použít, obráťte sa v lokálnom špecializovanom obchode.</p>	<p><b>Важна информация</b> Прочтете внимателно. Запазете тази информация за бъдеща справка.</p> <p><b>BG ВНИМАНИЕ</b></p> <p>Презаграването на тази мебел може да причини сериозни или фатални наранявания. За да се избегне тази опасност, закрепете я за стена постоянно.</p> <p>Комплектът не включва механизми за прикрепяне към стената. Тъй като различните стени изискват използване различни приспособления, използвайте механизми за прикрепяне, подходящи за стентите в дома ви. Обърнете към специализирани продавачаевотлично подходящи монтажни системи.</p>
<p><b>Informazioni importanti.</b> Leggi attentamente. Conserva queste informazioni per ulteriori consultazioni.</p> <p><b>IT AVVERTENZA</b></p> <p>Se il mobile si ribalta può causare lesioni da compressione serie o fatali. Per prevenire il rischio che il mobile si ribalti, quest'ultimo deve essere fissato permanentemente alla parete.</p> <p>Gli accessori per il fissaggio alla parete non sono inclusi perché pareti di materiali diversi richiedono tipi diversi di accessori di fissaggio. Usa sistemi di fissaggio adatti alle pareti della tua casa. Per maggiori dettagli, rivolgiti a un rivenditore specializzato.</p>	<p><b>Belangrijke informatie</b> Geef lezen Bewaar deze informatie voor toekomstig gebruik</p> <p><b>NL WAARSCHUWING</b></p> <p>Wanneer meubels omvallen, kan er ernstig of levensbedreigend beknemmingsletsel ontstaan. Om te voorkomen dat dit meubel omvalt, dient dit permanent aan de wand te worden bevestigd.</p> <p>Bevestigingsbeleg voor de wand is niet inbegrepen aangezien verschillende wandmaterialen verschillende soorten bevestigingsbeleg vereisen. Gebruik bevestigingsbeleg dat geschikt is voor de wanden in je huis. Voor advies over geschikt bevestigingsbeleg, neem contact op met de vakhandel.</p>	<p><b>Informazione importante</b> Atte attenzione. Conservare questa informazione per un uso futuro.</p> <p><b>FR AVERTISSEMENT</b></p> <p>Risque de blessure grave en cas de chute du meuble. Pour éviter que le meuble ne bascule, il faut le fixer au mur de façon permanente.</p> <p>Les fixations ne sont pas incluses car leur choix dépend du matériau du mur sur lequel est fixé le meuble. Utilisez des fixations adaptées au matériau du mur. Pour obtenir des conseils sur les fixations à utiliser, adressez-vous à un revendeur spécialisé.</p>	<p><b>Informații importante</b> Citeste cu atenție. Pastreaza aceste informații pentru referință ulterioară.</p> <p><b>RO ATENȚIE</b></p> <p>Poți suferi răniri grave dacă împiedici de coborâre de mobilier. Pentru prevenirea rănirilor, fixează-mobilierul pe perete.</p> <p>Accesorii de fixare pentru perete nu sunt incluse deoarece materiale diferite din care sunt făcuti pereții au nevoie de accesorii diferite de fixare. Folosește accesorii de fixare potrivite pentru pereții camerei tale. Contactează un specialist decazul tău care snt accesorii potrivite pentru peretele casei tale.</p>	<p><b>Önemli bilgi</b> Dikkatli okuyunuz. Bu klavuzu ileride gerekebileceği için saklayınız.</p> <p><b>TR UYARI</b></p> <p>Mobilyanın devrilmesi sonucu ölümceci veya ciddi yaralanmalar meydana gelebilir. Devrilme riskini önlemek için mobilyanın duvara sabitlenmesi gerekmektedir.</p> <p>Duvar yapı malzemesini farklılık gösterebileceğinden mobilyanın duvara sabitlenmesi için gereken bağlarıntı parçaları farklı olabilir. Evinizin duvar yapısı malzemesine uygun bağlarıntı parçaları seçiniz. Duvar yapı malzemesine uygun bağlarıntı parçaları satın almak için evdeki yapı market ya da bir mobilya dükkanından bilgi alabilirsiniz.</p>	<p><b>Información importante</b> Leer detenidamente. Guarda esta información para consultarla en el futuro.</p> <p><b>ES ADVERTENCIA</b></p> <p>No se incluyen los dispositivos de fijación, dado que los diversos materiales de pared requieren diferentes tipos de herrajes de fijación. Usa herrajes adecuados para el material de las paredes de tu casa. Para saber cuáles son los herrajes adecuados, pide consejo en tu tienda de muebles.</p> <p>Văgidele opuslingete! Las ornhyggeligt! Gen disse oplysninger til senere brug.</p>
<p><b>Важна информация</b> Прочтете внимателно. Запазете тази информация за бъдеща справка.</p> <p><b>BG ВНИМАНИЕ</b></p> <p>Презаграването на тази мебел може да причини сериозни или фатални наранявания. За да се избегне тази опасност, закрепете я за стена постоянно.</p> <p>Комплектът не включва механизми за прикрепяне към стената. Тъй като различните стени изискват използване различни приспособления, използвайте механизми за прикрепяне, подходящи за стентите в дома ви. Обърнете към специализирани продавачаевотлично подходящи монтажни системи.</p>	<p><b>Важná informácia</b> Čítajte pečlivo. Uchovajte túto informáciu na budúci potrebu.</p> <p><b>SK VPOZORNENIE</b></p> <p>Prípadne niektoré modely môžu spôsobiť vážne šmrtné zranenia. Aby sa zabránilo prevrhnutiu, musí byť nábytok trvale pripevnený na stenu.</p> <p>Nie sú súčasťou súpravy na montáž, pretože rôzne typy materiálu vyžadujú rôzne typy príslušenstva. Používajte príslušenstvo, ktoré je vhodné pre materiál steny v vašom dome. Ak ste si nie ste istí, ktorého typu príslušenstva použít, obráťte sa v lokálnom špecializovanom obchode.</p>	<p><b>Ważna informacja</b> Przeżytaj uważnie. Zachowaj tę informację na przyszłość.</p> <p><b>PL UWAGA</b></p> <p>Przewrócenie sięmłodzi może doprowadzić do poważnych obrażeń i uszkodzeń. Aby zapobiec przewróceniu sięmłodzi, należy ją stać przycumować dościany.</p> <p>Nie są dołączone akcesoria do mocowania, ponieważ różnorodne rodzaje ścian wymagają różnych rodzajów akcesoriów. Użyj akcesoriów, które są odpowiednie do rodzaju ściany w Twoim domu. Aby uzyskać więcej informacji, skontaktuj się z lokalnym specjalistycznym sklepem.</p>	<p><b>Ważná informácia</b> Przeżytaj uważnie. Zachowaj túto informáciu na budúci potrebu.</p> <p><b>SK VPOZORNENIE</b></p> <p>Prípadne niektoré modely môžu spôsobiť vážne šmrtné zranenia. Aby sa zabránilo prevrhnutiu, musí byť nábytok trvale pripevnený na stenu.</p> <p>Nie sú súčasťou súpravy na montáž, pretože rôzne typy materiálu vyžadujú rôzne typy príslušenstva. Používajte príslušenstvo, ktoré je vhodné pre materiál steny v vašom dome. Ak ste si nie ste istí, ktorého typu príslušenstva použít, obráťte sa v lokálnom špecializovanom obchode.</p>	<p><b>Önemli bilgi</b> Dikkatli okuyunuz. Bu klavuzu ileride gerekebileceği için saklayınız.</p> <p><b>TR UYARI</b></p> <p>Mobilyanın devrilmesi sonucu ölümceci veya ciddi yaralanmalar meydana gelebilir. Devrilme riskini önlemek için mobilyanın duvara sabitlenmesi gerekmektedir.</p> <p>Duvar yapı malzemesini farklılık gösterebileceğinden mobilyanın duvara sabitlenmesi için gereken bağlarıntı parçaları farklı olabilir. Evinizin duvar yapısı malzemesine uygun bağlarıntı parçaları seçiniz. Duvar yapı malzemesine uygun bağlarıntı parçaları satın almak için evdeki yapı market ya da bir mobilya dükkanından bilgi alabilirsiniz.</p>	<p><b>Información importante</b> Leer detenidamente. Guarda esta información para consultarla en el futuro.</p> <p><b>ES ADVERTENCIA</b></p> <p>No se incluyen los dispositivos de fijación, dado que los diversos materiales de pared requieren diferentes tipos de herrajes de fijación. Usa herrajes adecuados para el material de las paredes de tu casa. Para saber cuáles son los herrajes adecuados, pide consejo en tu tienda de muebles.</p> <p>Văgidele opuslingete! Las ornhyggeligt! Gen disse oplysninger til senere brug.</p>
<p><b>Важна информация</b> Прочтете внимателно. Запазете тази информация за бъдеща справка.</p> <p><b>BG ВНИМАНИЕ</b></p> <p>Презаграването на тази мебел може да причини сериозни или фатални наранявания. За да се избегне тази опасност, закрепете я за стена постоянно.</p> <p>Комплектът не включва механизми за прикрепяне към стената. Тъй като различните стени изискват използване различни приспособления, използвайте механизми за прикрепяне, подходящи за стентите в дома ви. Обърнете към специализирани продавачаевотлично подходящи монтажни системи.</p>	<p><b>Важná informácia</b> Čítajte pečlivo. Uchovajte túto informáciu na budúci potrebu.</p> <p><b>SK VPOZORNENIE</b></p> <p>Prípadne niektoré modely môžu spôsobiť vážne šmrtné zranenia. Aby sa zabránilo prevrhnutiu, musí byť nábytok trvale pripevnený na stenu.</p> <p>Nie sú súčasťou súpravy na montáž, pretože rôzne typy materiálu vyžadujú rôzne typy príslušenstva. Používajte príslušenstvo, ktoré je vhodné pre materiál steny v vašom dome. Ak ste si nie ste istí, ktorého typu príslušenstva použít, obráťte sa v lokálnom špecializovanom obchode.</p>	<p><b>Ważna informacja</b> Przeżytaj uważnie. Zachowaj tę informację na przyszłość.</p> <p><b>PL UWAGA</b></p> <p>Przewrócenie sięmłodzi może doprowadzić do poważnych obrażeń i uszkodzeń. Aby zapobiec przewróceniu sięmłodzi, należy ją stać przycumować dościany.</p> <p>Nie są dołączone akcesoria do mocowania, ponieważ różnorodne rodzaje ścian wymagają różnych rodzajów akcesoriów. Użyj akcesoriów, które są odpowiednie do rodzaju ściany w Twoim domu. Aby uzyskać więcej informacji, skontaktuj się z lokalnym specjalistycznym sklepem.</p>	<p><b>Ważná informácia</b> Przeżytaj uważnie. Zachowaj túto informáciu na budúci potrebu.</p> <p><b>SK VPOZORNENIE</b></p> <p>Prípadne niektoré modely môžu spôsobiť vážne šmrtné zranenia. Aby sa zabránilo prevrhnutiu, musí byť nábytok trvale pripevnený na stenu.</p> <p>Nie sú súčasťou súpravy na montáž, pretože rôzne typy materiálu vyžadujú rôzne typy príslušenstva. Používajte príslušenstvo, ktoré je vhodné pre materiál steny v vašom dome. Ak ste si nie ste istí, ktorého typu príslušenstva použít, obráťte sa v lokálnom špecializovanom obchode.</p>	<p><b>Önemli bilgi</b> Dikkatli okuyunuz. Bu klavuzu ileride gerekebileceği için saklayınız.</p> <p><b>TR UYARI</b></p> <p>Mobilyanın devrilmesi sonucu ölümceci veya ciddi yaralanmalar meydana gelebilir. Devrilme riskini önlemek için mobilyanın duvara sabitlenmesi gerekmektedir.</p> <p>Duvar yapı malzemesini farklılık gösterebileceğinden mobilyanın duvara sabitlenmesi için gereken bağlarıntı parçaları farklı olabilir. Evinizin duvar yapısı malzemesine uygun bağlarıntı parçaları seçiniz. Duvar yapı malzemesine uygun bağlarıntı parçaları satın almak için evdeki yapı market ya da bir mobilya dükkanından bilgi alabilirsiniz.</p>	<p><b>Información importante</b> Leer detenidamente. Guarda esta información para consultarla en el futuro.</p> <p><b>ES ADVERTENCIA</b></p> <p>No se incluyen los dispositivos de fijación, dado que los diversos materiales de pared requieren diferentes tipos de herrajes de fijación. Usa herrajes adecuados para el material de las paredes de tu casa. Para saber cuáles son los herrajes adecuados, pide consejo en tu tienda de muebles.</p> <p>Văgidele opuslingete! Las ornhyggeligt! Gen disse oplysninger til senere brug.</p>

# VENTO 60/36

