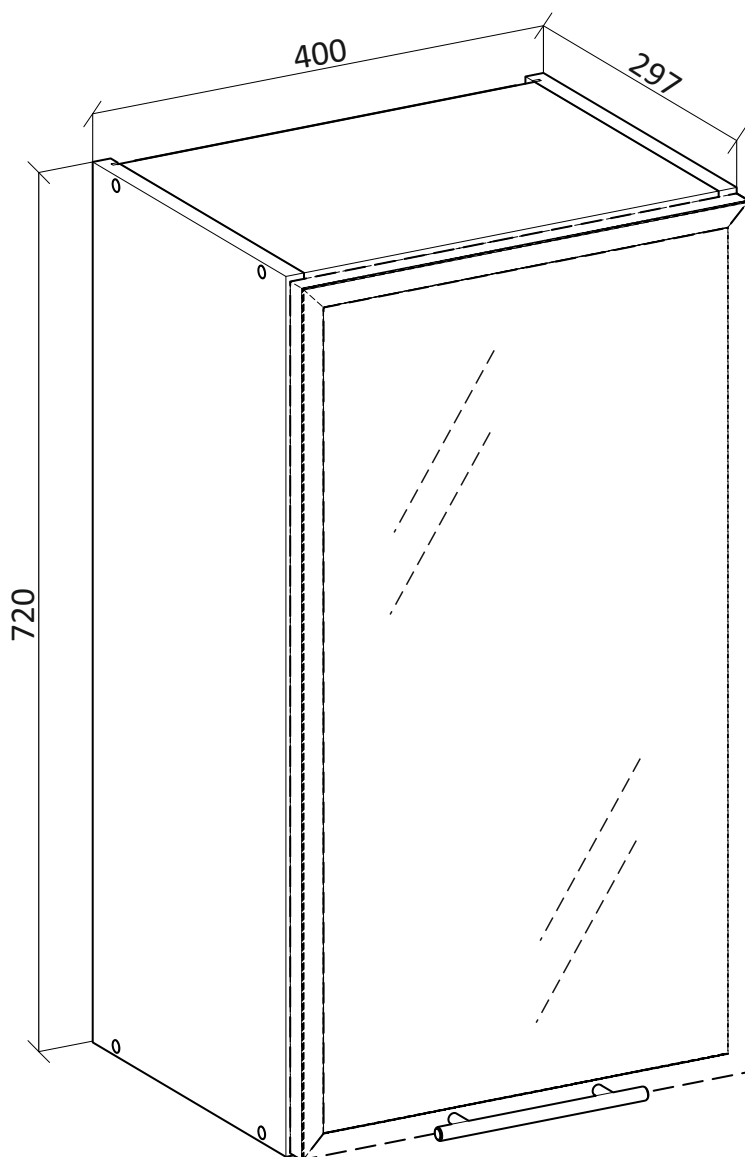


VENTO

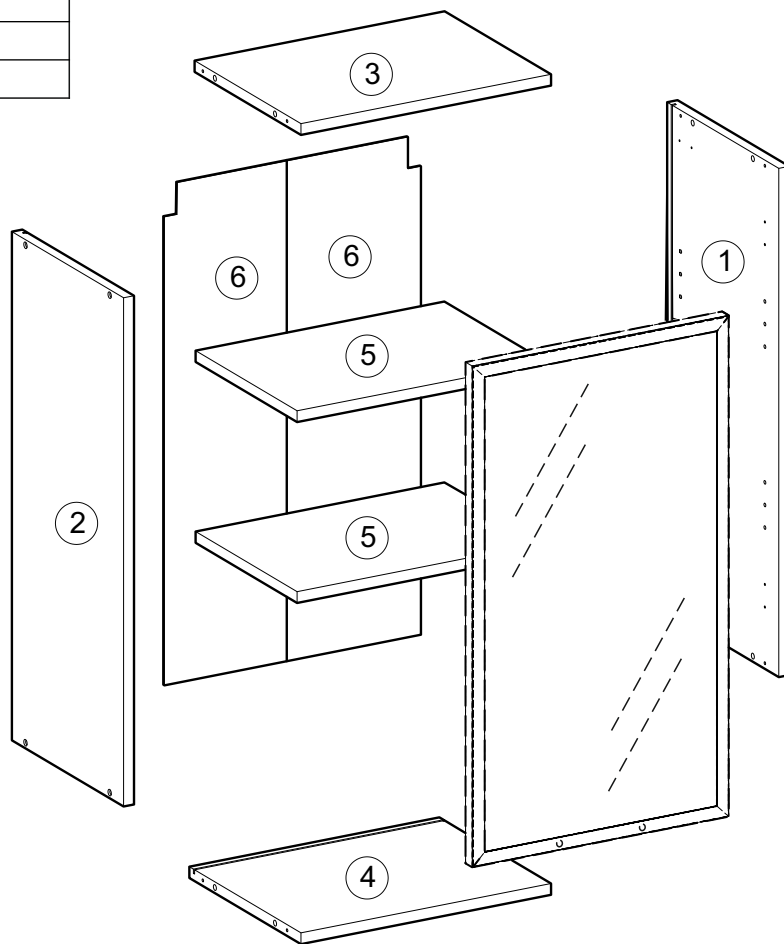


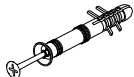
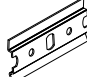

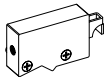
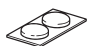






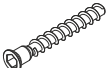






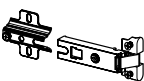
- (RU)** Инструкция по сборке: В 40/72 вт L
- (CZ)** Návod montáž: H 40/72
- (HU)** Szerelési útmutató: F 40/72
- (EN)** Assembly instructions: U 40/72
- (SK)** Návod montáž: H 40/72
- (PL)** Instrukcja montaż: G 40/72;

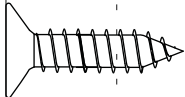
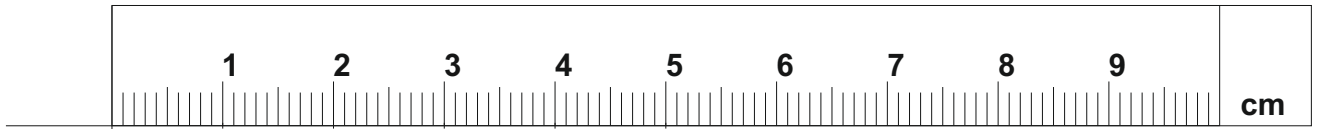
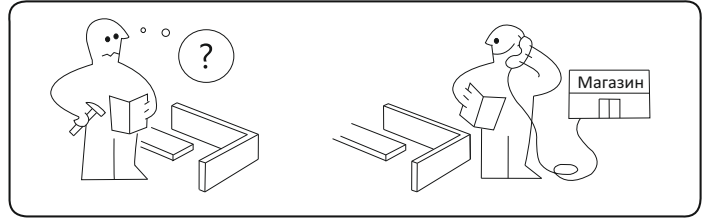
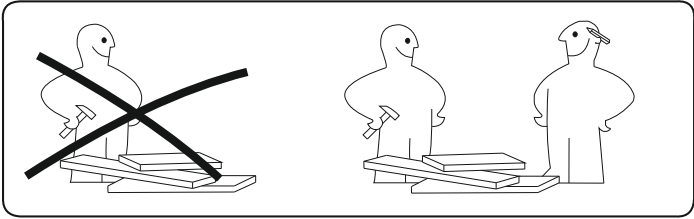
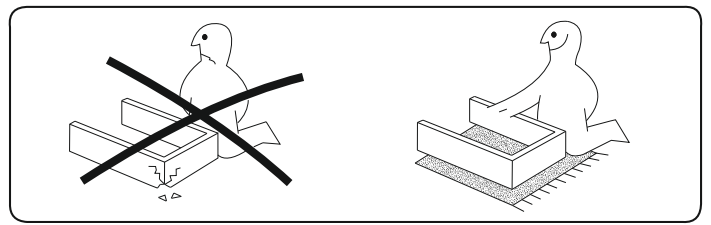
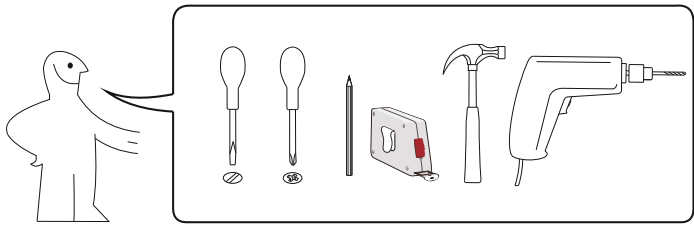
VENTO

40/72

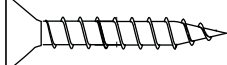
(RU) № детали	Размер (мм)	Количество (шт)
(CZ) № podrobnosti	Rozměr (mm)	Množství (ks)
(HU) № részletek	Méret (mm)	Mennyiség (db)
(EN) № details	Size (mm)	Quantity (pcs)
(SK) № podrobnosti	Rozmer (mm)	Množstvo (ks)
(PL) № szczegóły	Rozmiar (mm)	Lkość (szt)
1, 2	720 x 297 x 16	2
3	368 x 284 x 16	1
4	368 x 297 x 16	1
5	366 x 270 x 16	2
6	708 x 188 x 2.5	2



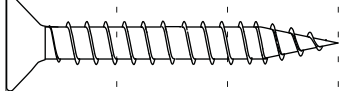
U x 4 	PL x 2 	D5 x 2 	P x 2 	O x 2 
S2 x 4 4x16 	S3 x 2 3.5x20 	S5 x 4 4x30 	G1 x 4 1.5x25 	L x 8 
I x 8 8x30 	K x 8 6.4x50 	KK x 1 	Kz x 8 	E x 1 
D x 2 4x45 	W x 2 	R x 1 		
Z x 2 				



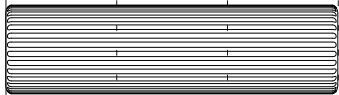
S2



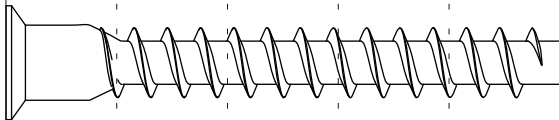
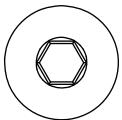
S3



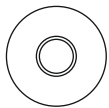
S5



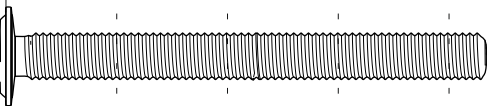
I



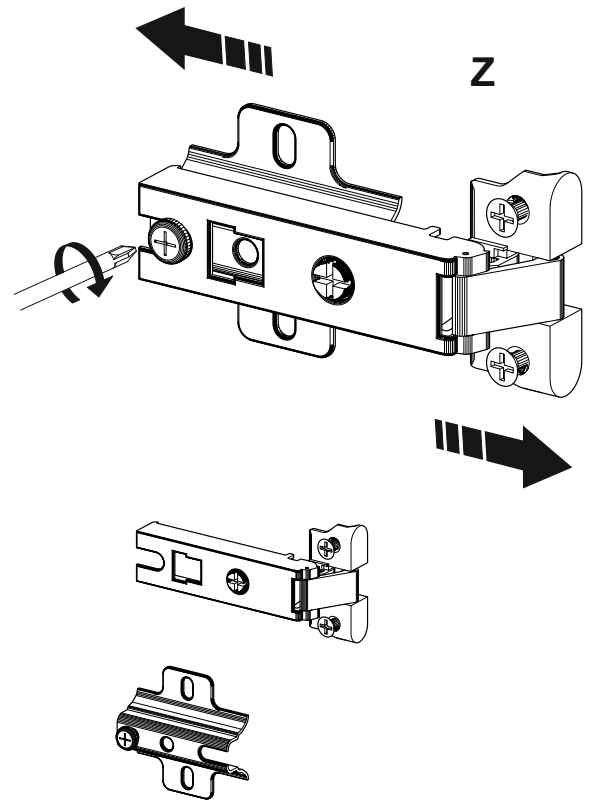
K



Kz

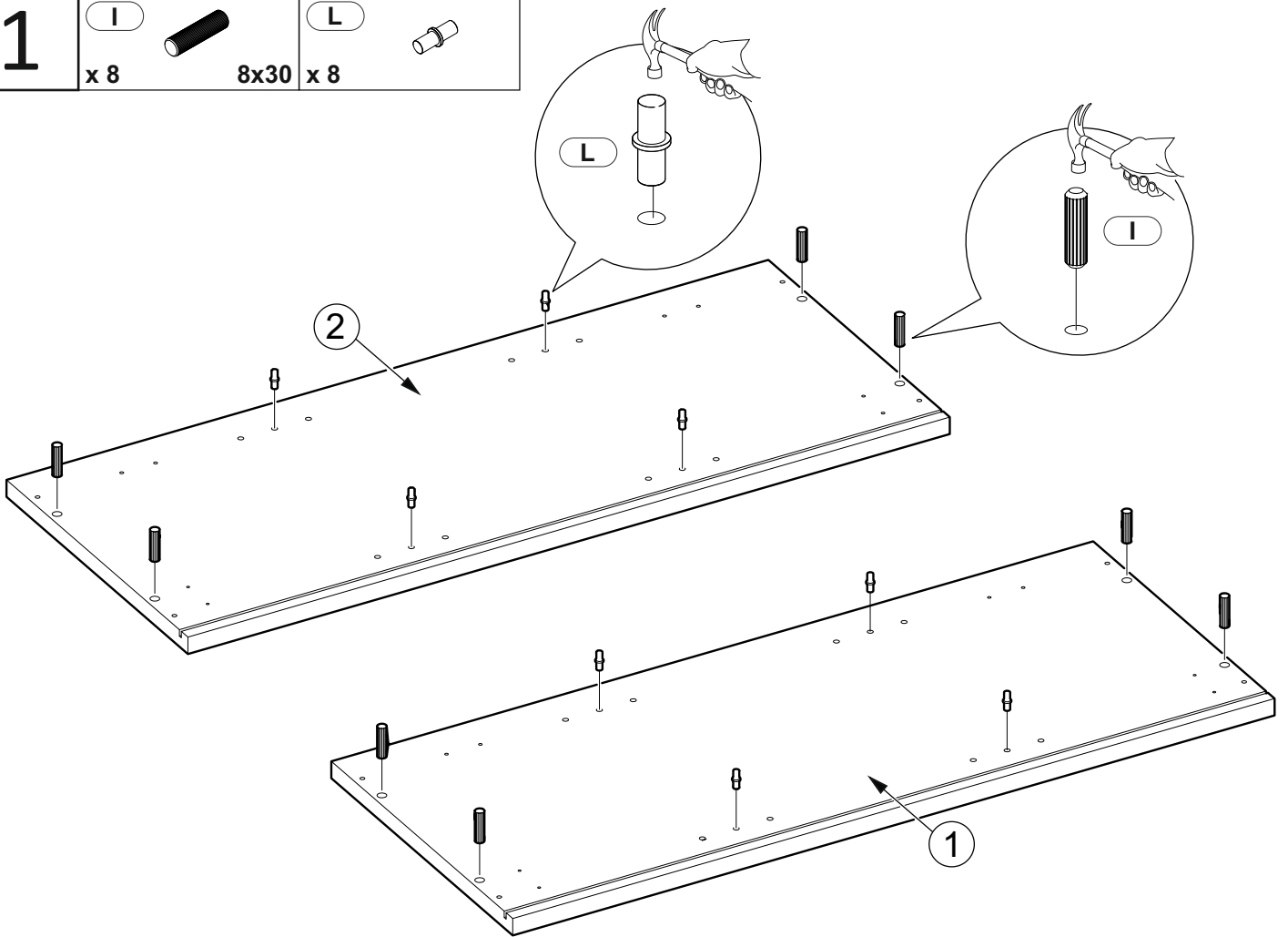


D

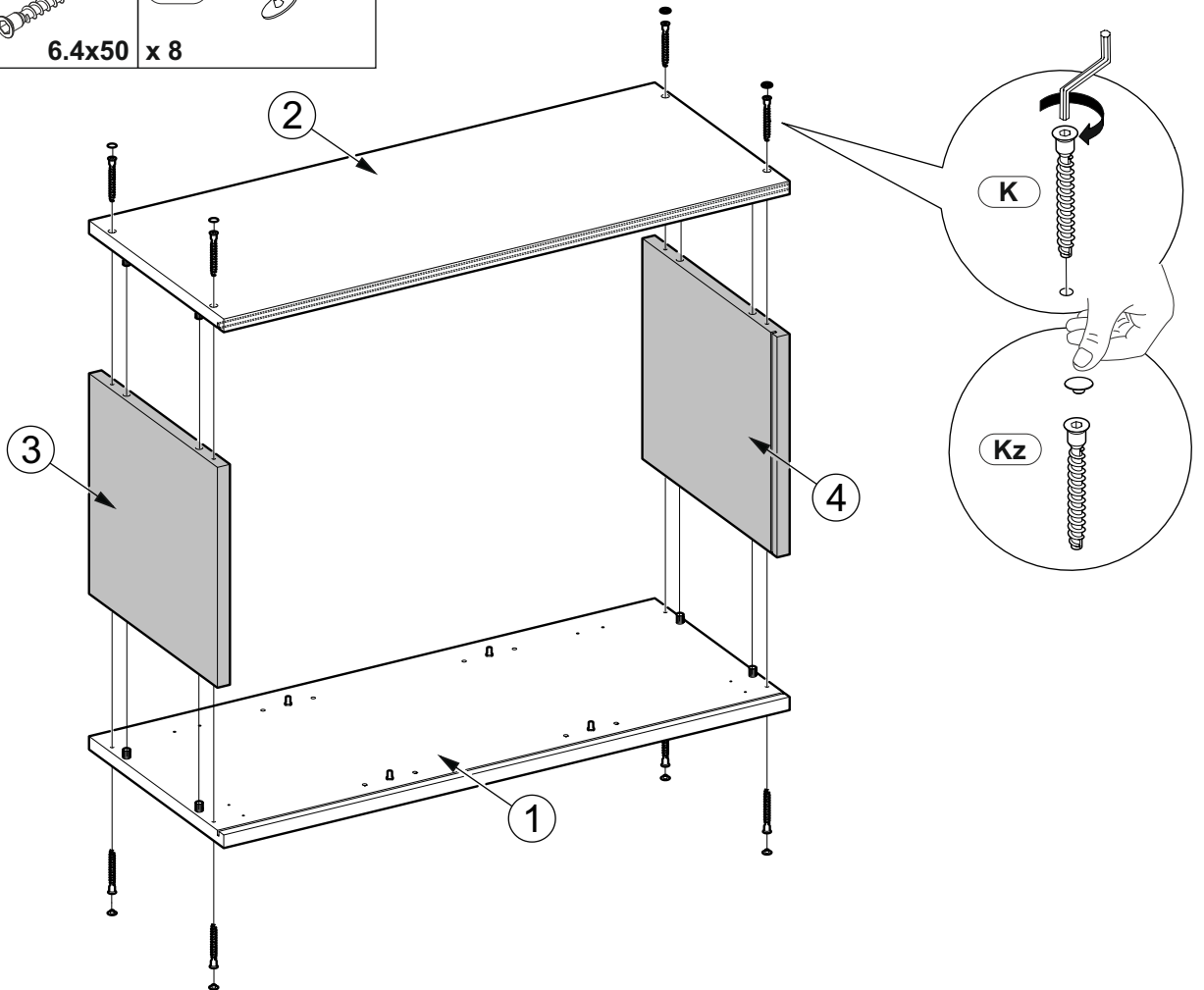


1**I**
x 8

8x30

L
x 8**2****K**
x 8

6.4x50

Kz
x 8

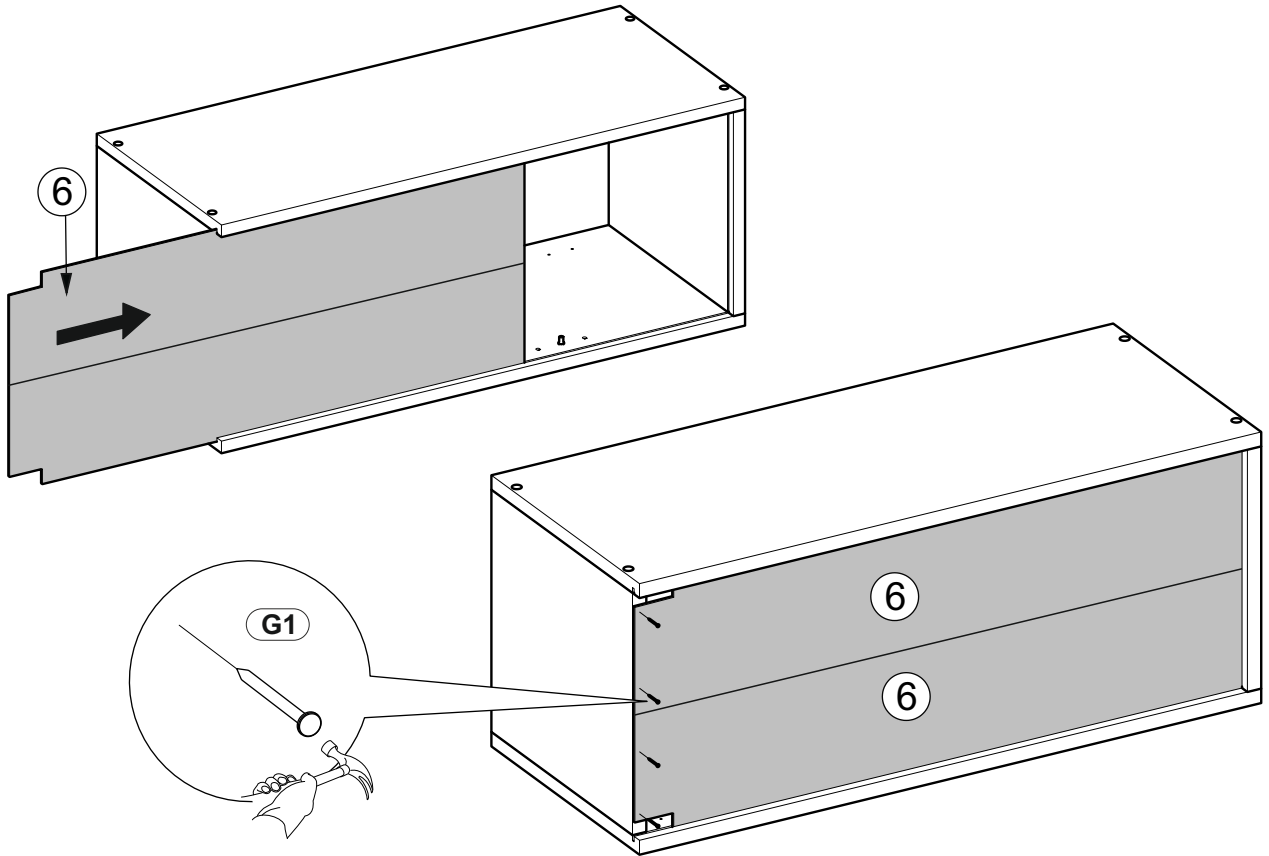
3

G1

x 4



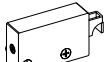
1.5x25



4

P

x 2

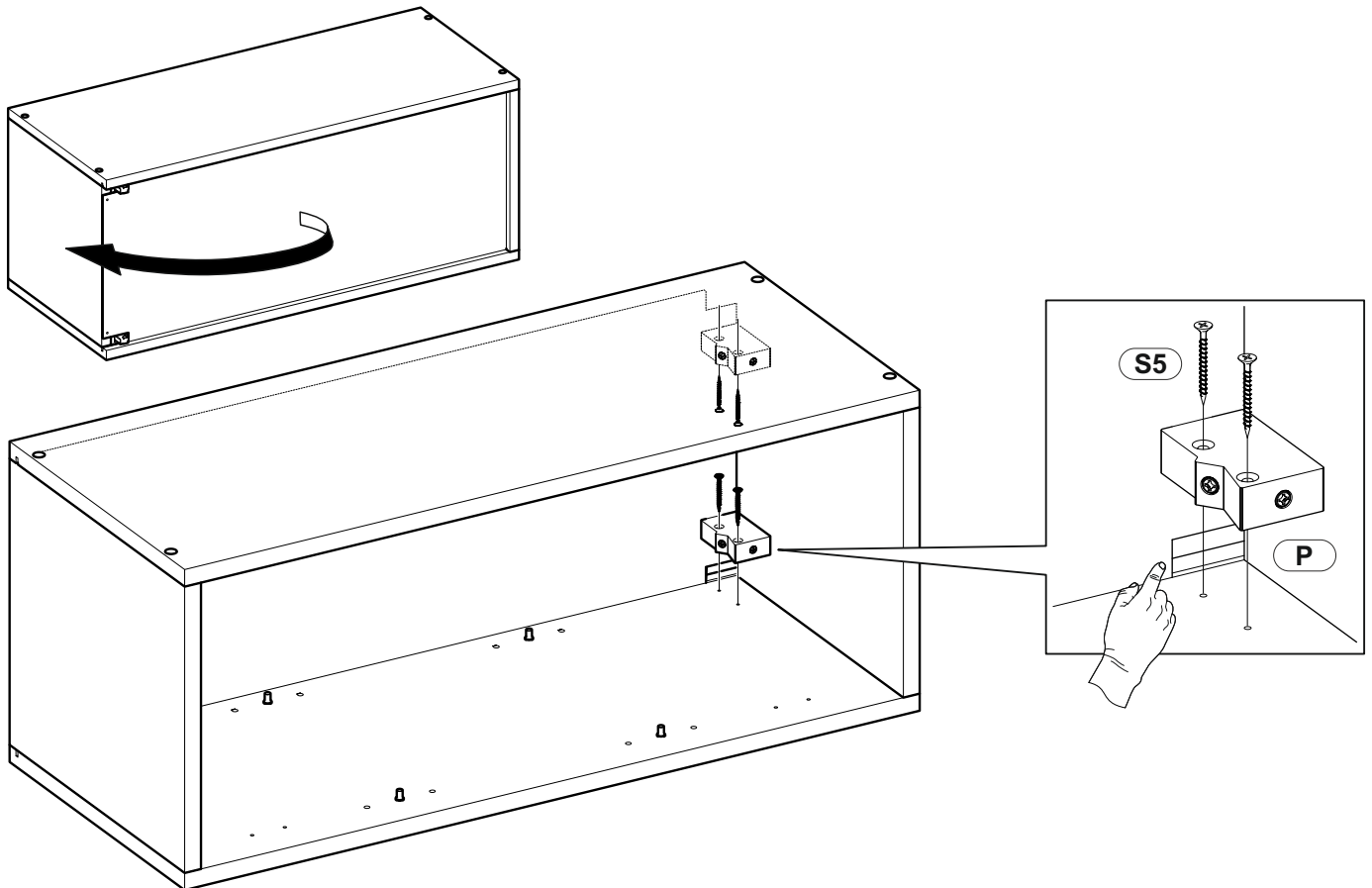


S5

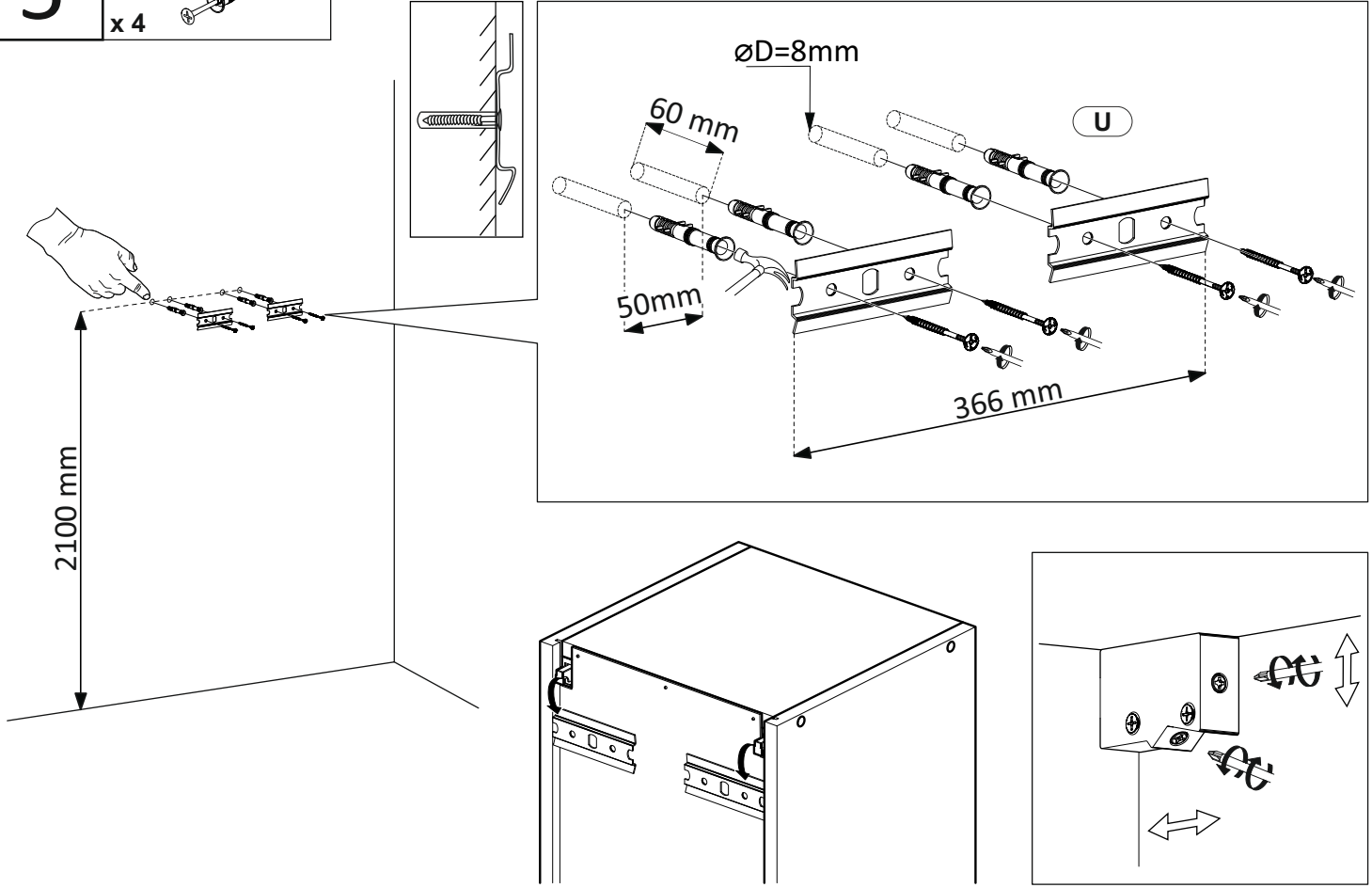
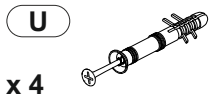
x 4



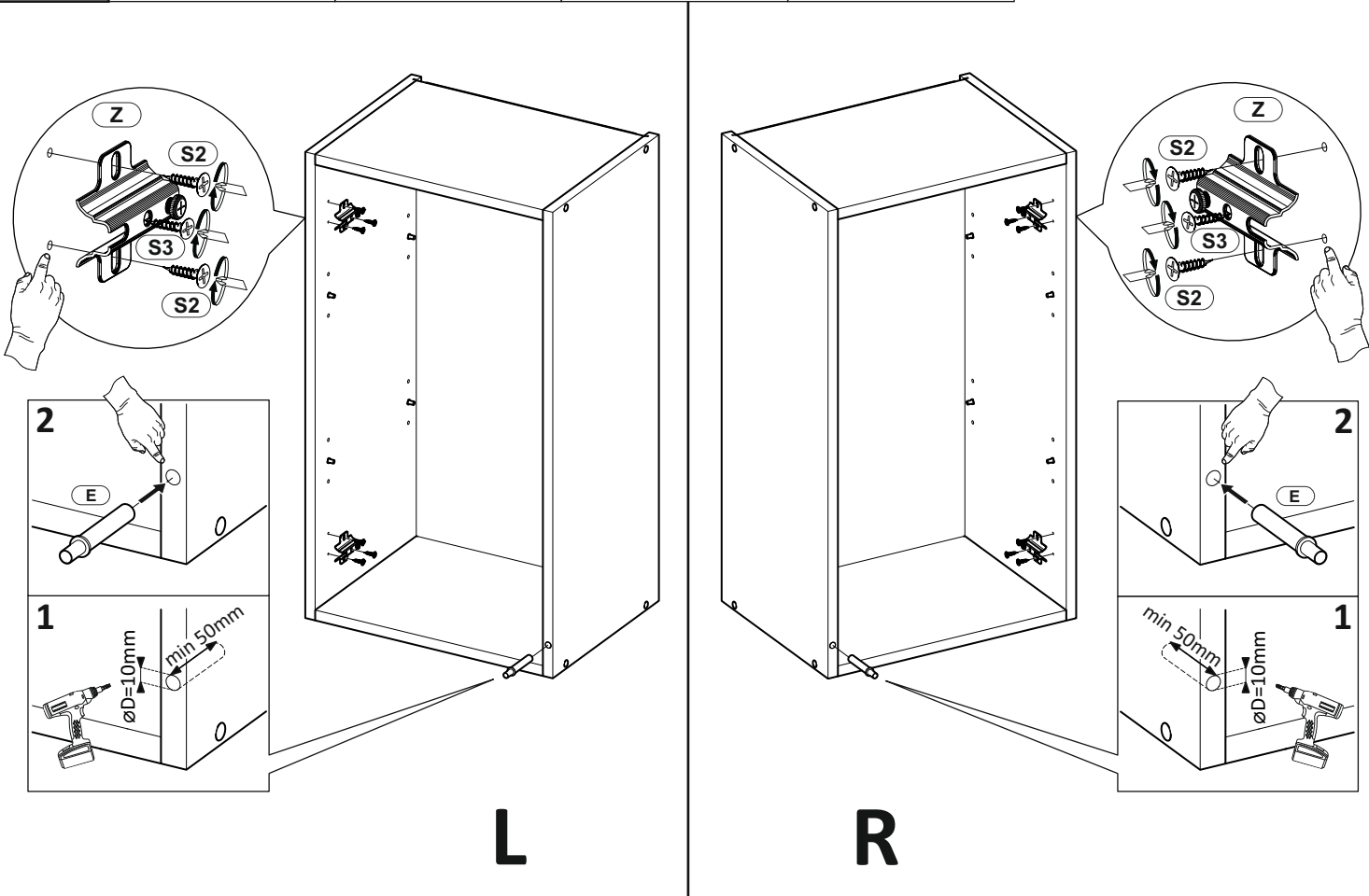
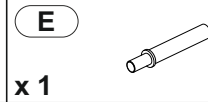
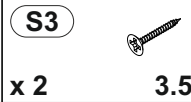
4x30



5

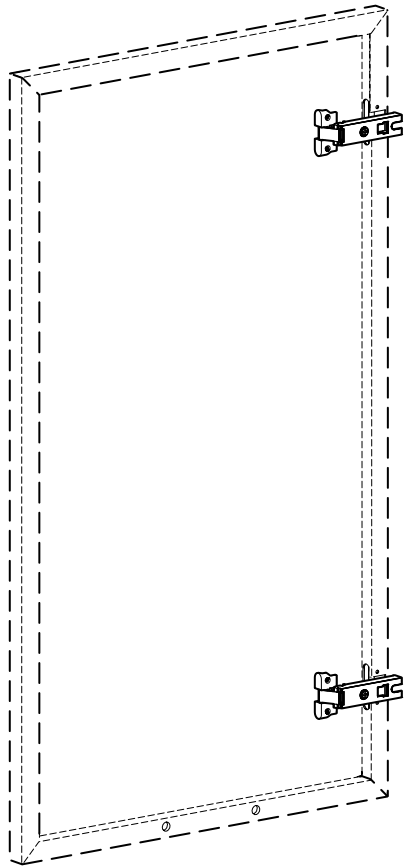
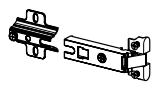


6

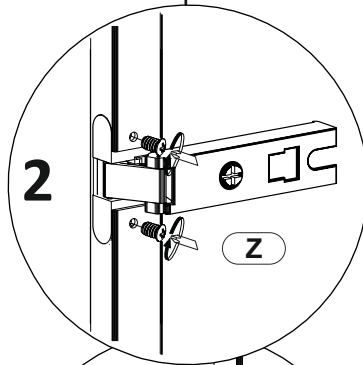


7

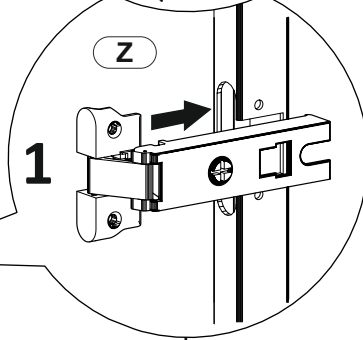
Z
x 2



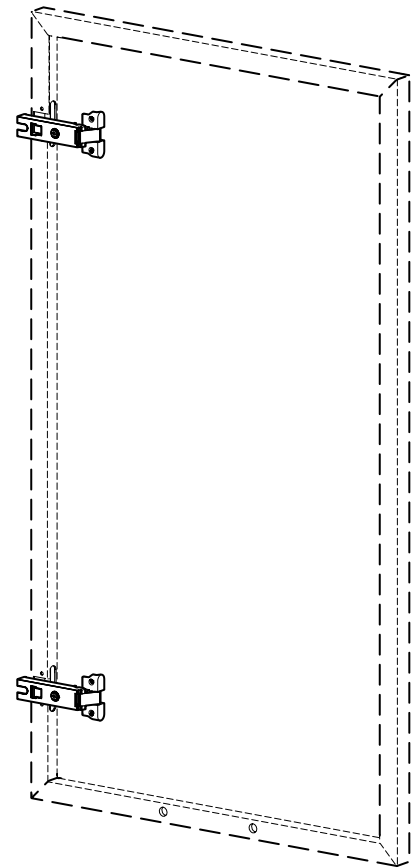
L



2



1

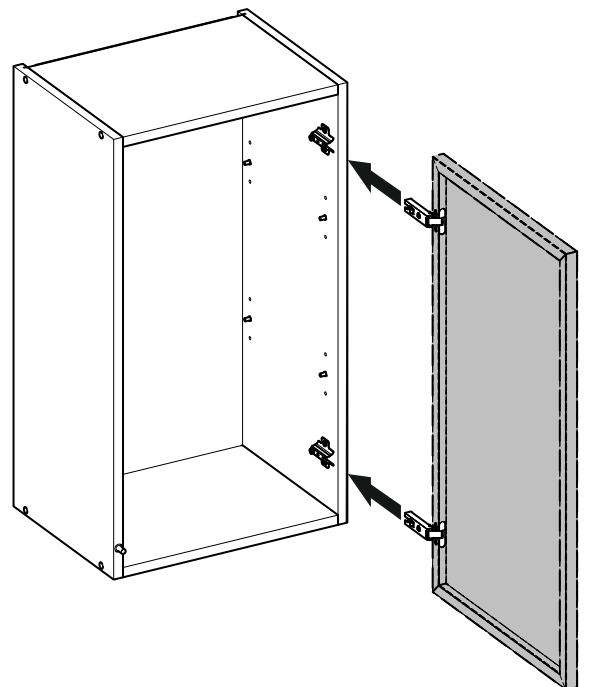
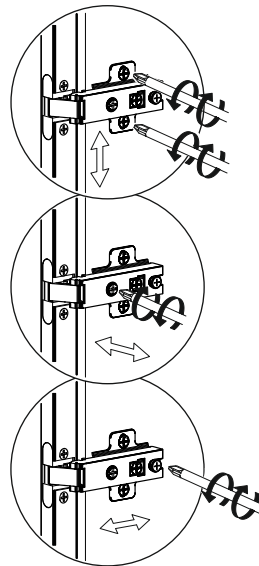
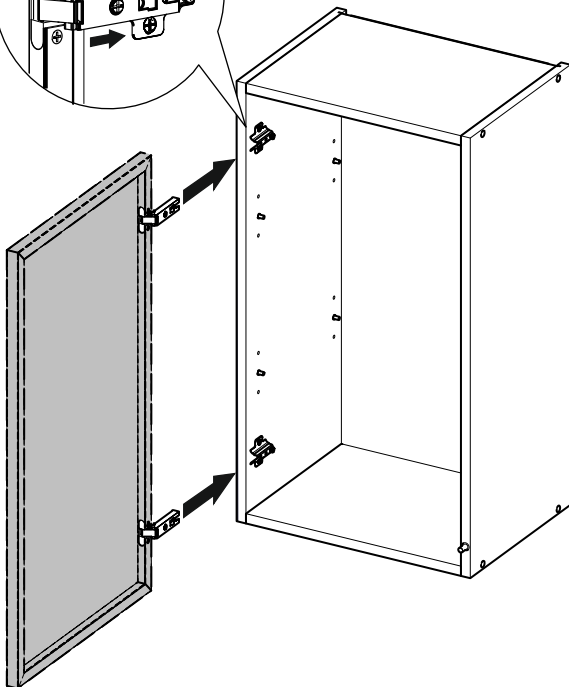
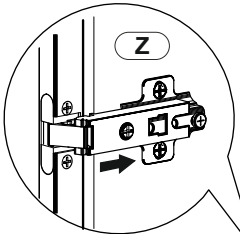


R

8

L

R

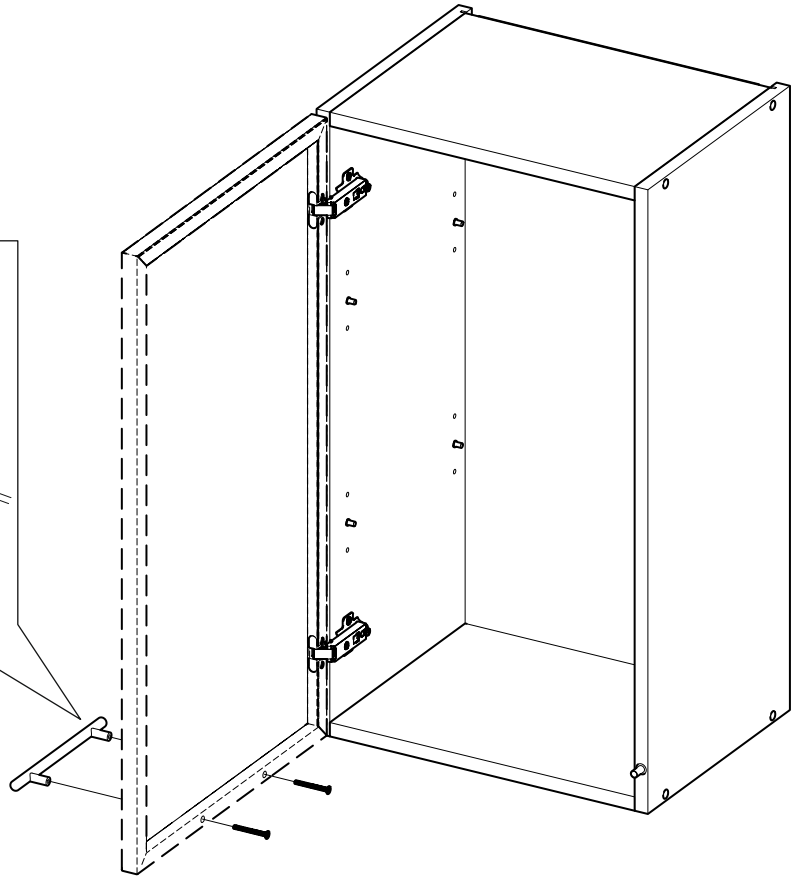
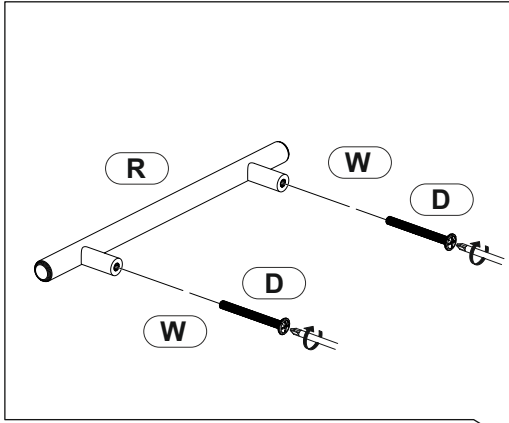
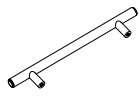


9

D
x 2

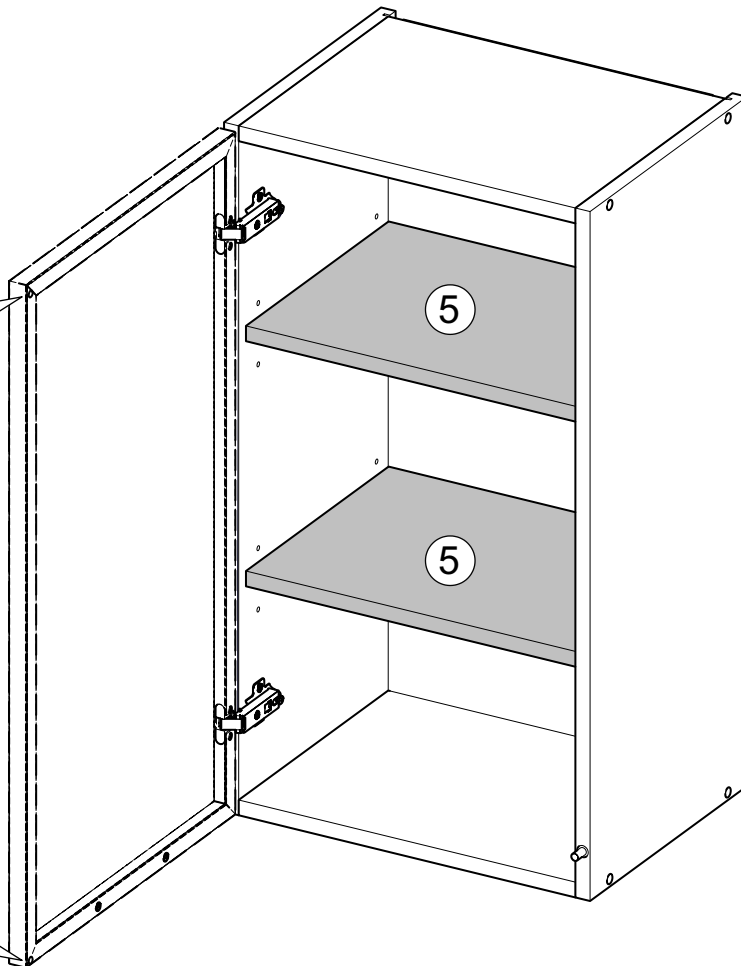
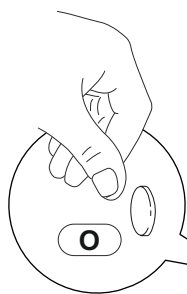
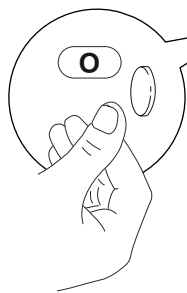


R
x 1

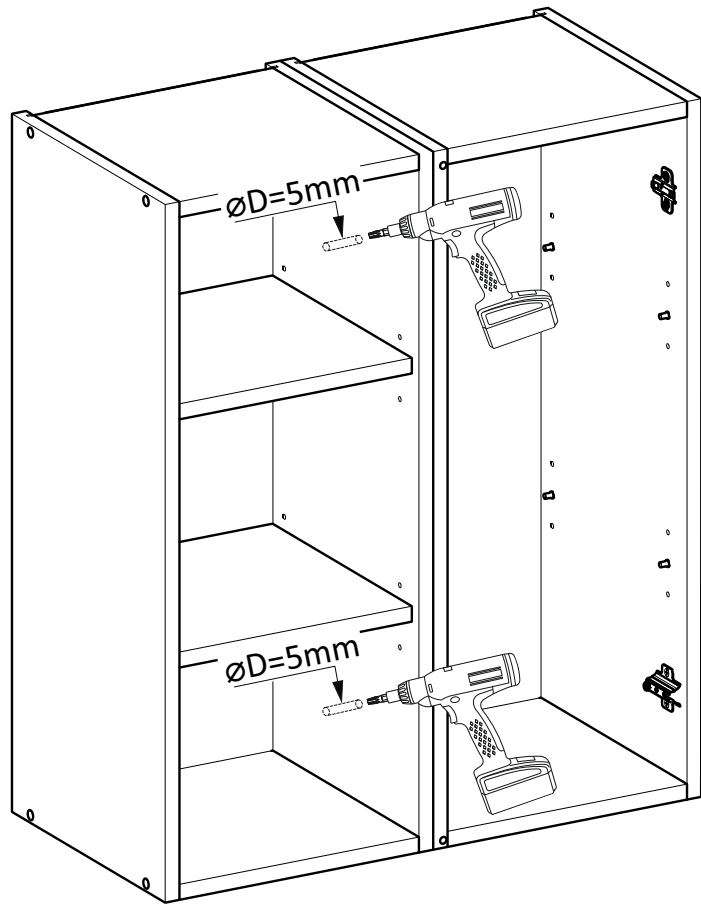


10

O
x 2



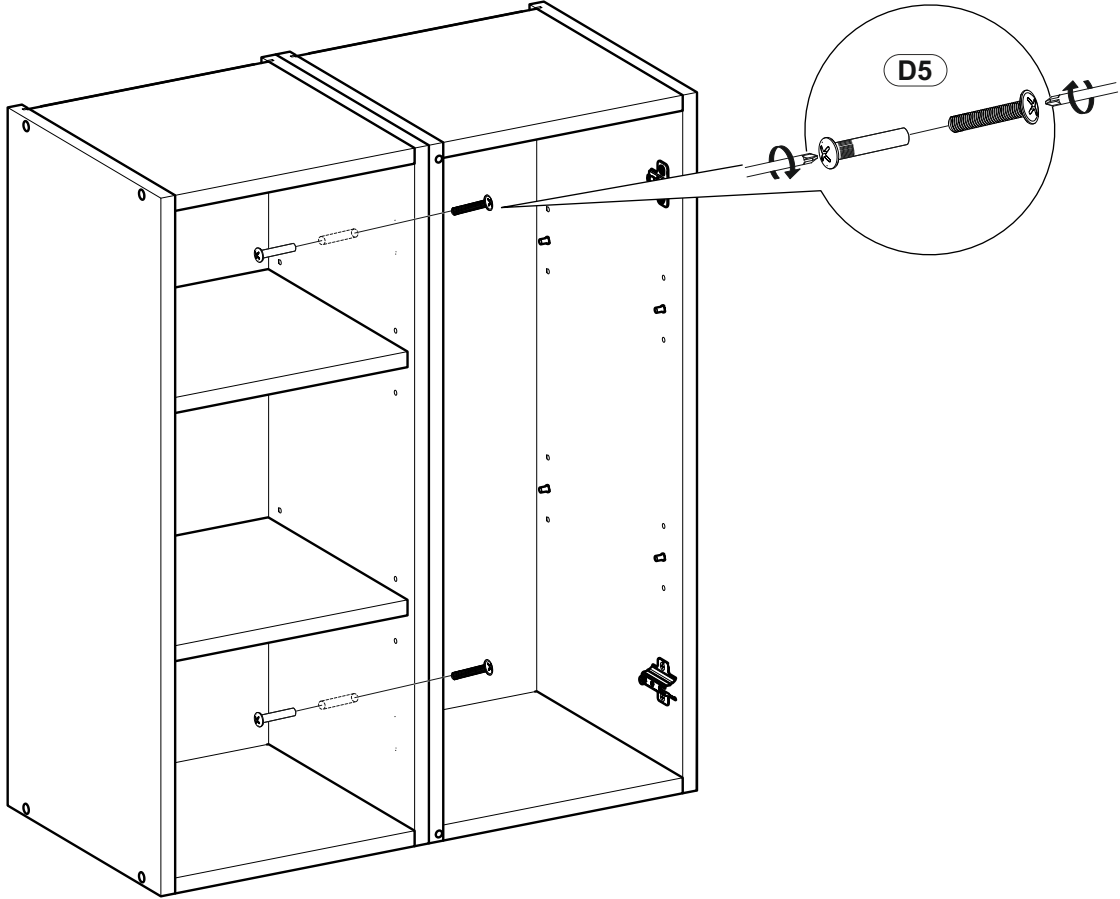
11




12

D5

x 2



	<p>Important information Read carefully. Keep this information for further reference.</p> <p>GB WARNING</p> <p>Serious or fatal crushing injuries can occur from tipping over. To prevent this furniture from tipping over it must be permanently fixed to the wall.</p> <p>Filing devices for the wall are not included since different wall materials require different types of fixing devices. Use fixing devices suitable for the walls in your home. For advice on suitable filing systems, contact your local specialised dealer.</p>	<p>Wichtige Information Sorgfältig lesen Diese Information aufbewahren</p> <p>DE ACHTUNG</p> <p>Wenn Möbelstücke umkippen, können ernste oder lebensgefährliche Verletzungen durch Einklemmen die Folge sein. Um zu verhindern, dass das Möbelstück umkippt, muss es fest an der Wand verankert werden.</p> <p>Beschläge für die Wandbefestigung sind nicht beigegeben, da sie von der jeweiligen Wandbeschaffenheit abhängig sind. Befestigungsschrauben benutzen, die für die heimischen Wände geeignet sind. Bei diesbezüglichen Fragen den örtlichen Fachhandel zu Rate ziehen.</p>	<p>Ważne informacje Przeżyłaj uważnie. Zachowaj ulotkę na przyszłość.</p> <p>PL UWAGA</p> <p>Przewrócenie sięmobili może doprowadzić do poważnych obrażeń i śmiertelności. Aby zapobiec przewróceniu sięmobieli, należy ją stałą przycumować dościany.</p> <p>W zestawie nie znajdująsięzaświadczenia montażowe, ponieważ rozróżniamy wymagającozróżnych typówścian. Użyjśrub odpozwmiękkim dościan w Twoim domu. W przypadku wątpliwości, jakichśrub użyć, skontaktuj sięz najbliższymi specjalistycznymi sklepami.</p>	<p>Ważná informácia Čítajte pozorne. Uchovajte si uložku pre prípad potreby.</p> <p>SK UPOZORNENIE</p> <p>Prevrhnutie nábytku môže spôsobiť vážne šmrtné zranenia. Aby sa zabránilo prevrhnutiu nábytku, upevňte ho ku stene.</p>	<p>Información importante Leer detenidamente. Guarda esta información para consultarla en el futuro.</p> <p>ES ADVERTENCIA</p> <p>Prevenir producirse lesiones graves o fatales si vuela un mueble. Para evitar que vuelva este mueble, debe fijarse permanentemente a la pared.</p> <p>No se incluyen los dispositivos de fijación, dado que los diversos materiales de pared requieren diferentes tipos de herrajes de fijación. Usa herrajes adecuados para el material de las paredes de tu casa. Para saber cuáles son los herrajes adecuados, pide consejo en tu tienda de herrajes de fijación.</p>
<p>Informazioni importanti. Leggi attentamente. Conserva queste informazioni per ulteriori consultazioni.</p> <p>IT AVVERTENZA</p> <p>Se il mobile si ribalta può causare lesioni da compressione serie o fatali. Per prevenire il rischio che il mobile si ribalti, quest'ultimo deve essere fissato permanentemente alla parete.</p> <p>Gli accessori per il fissaggio alla parete non sono inclusi perché pareti di materiali diversi richiedono tipi diversi di accessori di fissaggio. Usa sistemi di fissaggio adatti alle pareti della tua casa. Per maggiori dettagli, rivolgiti a un rivenditore specializzato.</p>	<p>Belangrijke informatie Geef lezen Bewaar deze informatie voor toekomstig gebruik</p> <p>NL WAARSCHUWING</p> <p>Wanneer meubels omvallen, kan er ernstig of levensbedreigend beknemmingsletsel ontstaan. Om te voorkomen dat dit meubel omvalt, dient dit permanent aan de wand te worden bevestigd.</p> <p>Bevestigingsbeleg voor de wand is niet inbegrepen, aangezien verschillende wandmaterialen verschillende soorten bevestigingsbeleg vereisen. Gebruik bevestigingsbeleg dat geschikt is voor de wanden in je huis. Voor advies over geschikt bevestigingsbeleg, neem contact op met de vakhandel.</p>	<p>Información importante Atire atención. Conservé esta información para un uso futuro.</p> <p>FR AVERTISSEMENT</p> <p>Risque de blessure grave en cas de chute du meuble. Pour éviter que le meuble ne bascule, il faut le fixer au mur de façon permanente.</p> <p>Les fixations ne sont pas incluses car leur choix dépend du matériau du mur sur lequel est fixé le meuble. Utilisez des fixations adaptées au matériau du mur. Pour obtenir des conseils sur les fixations à utiliser, adressez-vous à un revendeur spécialisé.</p>	<p>Informații importante Citește cu atenție. Pastreazădatea aceste informații pentru referință ulterioară.</p> <p>RO ATENȚIE</p> <p>Poți suferi răni grave dacăte împiedici de coborâre de mobilier. Pentru prevenirea rănirii, fixeazămobila pe perete.</p> <p>Accesorii de fixare pentru perete nu sunt incluse deoarece materialele diferite din care sunt făcuti peretii au nevoie de accesorii diferite de fixare. Folosește accesorii de fixare potrivite pentru peretii camerei tale. Contacteazăun specialist decazutați care sunt accesoriile potrivite pentru camera ta.</p>	<p>Orientir bilgi Dikkatli okuyunuz. Bu klavuzu ileride gerekebileceği için saklayınız.</p> <p>TR UYARI</p> <p>Mobilyanın devrilmesi sonucu ölümceci veya ciddi yaralanmalar meydana gelebilir. Devrilme riskini önlemek için mobilyanın duvara sabitlenmesi gerekmektedir.</p> <p>Duvar yapı malzemesini farklılık gösterebileceğinden mobilyanın duvara sabitlenmesi için gereken bağlarıntı parçaları farklı olabilir. Evinizin duvar yapı malzemesine uygun bağlarıntı parçaları seçiniz. Duvar yapı malzemesine uygun bağlarıntı parçaları satın almak için evdeki yapı market ya da bir mobilya dükkanından bilgi alabilirsiniz.</p>	<p>Важная информация Легко прочитать. Сохраните эту инструкцию</p> <p>UA УВАГА</p> <p>Важливою інформацією є те, що мебелі можуть перекинутися до стіни, якщо мебелі не будуть закріплені до стіни.</p> <p>Кріплення до стіни не додаються, оскільки різні матеріали потребують різних кріплень. Використовуйте кріплення, які підходять до матеріалу ваших стін. За порадою щодо належних систем кріплення звертайтеся у місцеву спеціалізовану крамницю.</p>
<p>Vażne informacje Przeżyłaj uważnie. Zachowaj tę informację na przyszłość.</p> <p>RU ВНИМАНИЕ</p> <p>Опасность падения мебели может привести к серьезным или смертельным телесным повреждениям. Для предотвращения опрокидывания мебели должна быть постоянно прикреплена к стене.</p> <p>Крепежные средства для крепления к стене не прилагаются для разных материалов стен. Требуется различный крепеж. Используйте крепежные средства, подходящие для материала стен в Вашем доме. Если Вы не уверены, какой тип крепежных средств использовать, обратитесь в специализированный магазин.</p>	<p>Важна информация Прочтење уважно. Зачувате ту информацију за будућа потреба.</p> <p>HR UPOZORENJE</p> <p>Opasnost od padać meblje može doći do ozbiljnih ili smrtalnih ozljeđaa. Kako bi izbjegli prevrtanje ili samoposrtanje, meblje mora biti pričvršćen na zid.</p> <p>Riješavnici za zid nisu priloženi s obzirom da različite vrste zida zahtijevaju uporabu različiti vrsta pričvršćivača. Upotrijebite pričvršćivače prikladne za zidove vašeg doma. Za savjet o prikladnim vrstama pričvršćivača kontaktirajte lokalnu specijaliziranu trgovinu.</p>	<p>Важна информация Прочтење уважно. Зачувате ту информацију за будућа справака.</p> <p>BG ВНИМАНИЕ</p> <p>Предпазването на тази мебел може да причини сериозни или фатални наранявания. За да се избегне тази опасност, закрепете я за да се стена.</p> <p>Комплектът не включва механизми за прикрепяне към стената. Тъй като различните стени изискват използване различни приспособления, използвайте механизми за прикрепяне, подходящи за стентите в дома ви. Обърнете към специализирани продавачаевотлично подходящи монтажни системи.</p>	<p>Важна информация Les pouz Spazujte tuju informaciju za buduća spravaка.</p> <p>SE VARNING</p> <p>Attvånga eller tvångfalla kinnestador kan ske om möbler blirat över. För att förhindra att den här mobilen blirat måste den fästas permanent vid väggen.</p> <p>Fästbeslag för väggen medföljer inte eftersom olika vägghälsningar kräver olika typer av fästbeslag. Använd ett fästbeslag som passar för vägghälsningen hos dig. För råd om lämpliga fästbeslag, kontakta din fackhandlare.</p>	<p>Важна информация Les pouz. Ta vare på denne informasjonen for fremtidig bruk.</p> <p>NO ADVARSEL</p> <p>Attvånga eller tvångfalla kinnestador kan ske som velter. For å forhindre at dette møbelet faller, må det festes permanent til veggen.</p> <p>Festemidler for vegg er ikke inkludert fordi ulike veggmaterialer krever ulike festemidler. Bruk festemidler som passer til veggene i hjemmet ditt. Kontakt din nærmeste faghandler for råd om festemidler.</p>	<p>Важна информация Легко прочитать. Сохраните эту информацию за будуща справака.</p> <p>PT IMPORTANTE</p> <p>As quedas de móveis podem originar esmagamento ou morte. Estes móveis devem ser fixados a parede para evitar possíveis quedas.</p> <p>Os diferentes tipos de parede requerem diferentes tipos de ferragens. Utilize ferragens adequadas as paredes da sua casa (ou paredes). Se não tiver a certeza do tipo de paredes ou ferragens a usar, consulte uma loja de ferragens.</p>
<p>Важна информация Прочтење уважно. Зачувате ту информацију за будућа справака.</p> <p>RU ВНИМАНИЕ</p> <p>Опасность падения мебели может привести к серьезным или смертельным телесным повреждениям. Для предотвращения опрокидывания мебели должна быть постоянно прикреплена к стене.</p> <p>Крепежные средства для крепления к стене не прилагаются для разных материалов стен. Требуется различный крепеж. Используйте крепежные средства, подходящие для материала стен в Вашем доме. Если Вы не уверены, какой тип крепежных средств использовать, обратитесь в специализированный магазин.</p>	<p>Важна информация Прочтење уважно. Зачувате ту информацију за будућа справака.</p> <p>BG ВНИМАНИЕ</p> <p>Предпазването на тази мебел може да причини сериозни или фатални наранявания. За да се избегне тази опасност, закрепете я за да се стена.</p> <p>Комплектът не включва механизми за прикрепяне към стената. Тъй като различните стени изискват използване различни приспособления, използвайте механизми за прикрепяне, подходящи за стентите в дома ви. Обърнете към специализирани продавачаевотлично подходящи монтажни системи.</p>	<p>Важна информация Les pouz. Spazujte tuju informaciju za buduća spravaка.</p> <p>SE VARNING</p> <p>Attvånga eller tvångfalla kinnestador kan ske om möbler blirat över. För att förhindra att den här mobilen blirat måste den fästas permanent vid väggen.</p> <p>Fästbeslag för väggen medföljer inte eftersom olika vägghälsningar kräver olika typer av fästbeslag. Använd ett fästbeslag som passar för vägghälsningen hos dig. För råd om lämpliga fästbeslag, kontakta din fackhandlare.</p>	<p>Важна информация Les pouz. Ta vare på denne informasjonen for fremtidig bruk.</p> <p>NO ADVARSEL</p> <p>Attvånga eller tvångfalla kinnestador kan ske som velter. For å forhindre at dette møbelet faller, må det festes permanent til veggen.</p> <p>Festemidler for vegg er ikke inkludert fordi ulike veggmaterialer krever ulike festemidler. Bruk festemidler som passer til veggene i hjemmet ditt. Kontakt din nærmeste faghandler for råd om festemidler.</p>	<p>Важна информация Легко прочитать. Сохраните эту информацию за будуща справака.</p> <p>PT IMPORTANTE</p> <p>As quedas de móveis podem originar esmagamento ou morte. Estes móveis devem ser fixados a parede para evitar possíveis quedas.</p> <p>Os diferentes tipos de parede requerem diferentes tipos de ferragens. Utilize ferragens adequadas as paredes da sua casa (ou paredes). Se não tiver a certeza do tipo de paredes ou ferragens a usar, consulte uma loja de ferragens.</p>	<p>Важна информация Легко прочитать. Сохраните эту информацию за будуща справака.</p> <p>UA УВАГА</p> <p>Важливою інформацією є те, що мебелі можуть перекинутися до стіни, якщо мебелі не будуть закріплені до стіни.</p> <p>Кріплення до стіни не додаються, оскільки різні матеріали потребують різних кріплень. Використовуйте кріплення, які підходять до матеріалу ваших стін. За порадою щодо належних систем кріплення звертайтеся у місцеву спеціалізовану крамницю.</p>
<p>Важна информация Прочтење уважно. Зачувате ту информацију за будућа справака.</p> <p>RU ВНИМАНИЕ</p> <p>Опасность падения мебели может привести к серьезным или смертельным телесным повреждениям. Для предотвращения опрокидывания мебели должна быть постоянно прикреплена к стене.</p> <p>Крепежные средства для крепления к стене не прилагаются для разных материалов стен. Требуется различный крепеж. Используйте крепежные средства, подходящие для материала стен в Вашем доме. Если Вы не уверены, какой тип крепежных средств использовать, обратитесь в специализированный магазин.</p>	<p>Важна информация Прочтење уважно. Зачувате ту информацију за будућа справака.</p> <p>BG ВНИМАНИЕ</p> <p>Предпазването на тази мебел може да причини сериозни или фатални наранявания. За да се избегне тази опасност, закрепете я за да се стена.</p> <p>Комплектът не включва механизми за прикрепяне към стената. Тъй като различните стени изискват използване различни приспособления, използвайте механизми за прикрепяне, подходящи за стентите в дома ви. Обърнете към специализирани продавачаевотлично подходящи монтажни системи.</p>	<p>Важна информация Les pouz. Spazujte tuju informaciju za buduća spravaка.</p> <p>SE VARNING</p> <p>Attvånga eller tvångfalla kinnestador kan ske om möbler blirat över. För att förhindra att den här mobilen blirat måste den fästas permanent vid väggen.</p> <p>Fästbeslag för väggen medföljer inte eftersom olika vägghälsningar kräver olika typer av fästbeslag. Använd ett fästbeslag som passar för vägghälsningen hos dig. För råd om lämpliga fästbeslag, kontakta din fackhandlare.</p>	<p>Важна информация Les pouz. Ta vare på denne informasjonen for fremtidig bruk.</p> <p>NO ADVARSEL</p> <p>Attvånga eller tvångfalla kinnestador kan ske som velter. For å forhindre at dette møbelet faller, må det festes permanent til veggen.</p> <p>Festemidler for vegg er ikke inkludert fordi ulike veggmaterialer krever ulike festemidler. Bruk festemidler som passer til veggene i hjemmet ditt. Kontakt din nærmeste faghandler for råd om festemidler.</p>	<p>Важна информация Легко прочитать. Сохраните эту информацию за будуща справака.</p> <p>PT IMPORTANTE</p> <p>As quedas de móveis podem originar esmagamento ou morte. Estes móveis devem ser fixados a parede para evitar possíveis quedas.</p> <p>Os diferentes tipos de parede requerem diferentes tipos de ferragens. Utilize ferragens adequadas as paredes da sua casa (ou paredes). Se não tiver a certeza do tipo de paredes ou ferragens a usar, consulte uma loja de ferragens.</p>	<p>Важна информация Легко прочитать. Сохраните эту информацию за будуща справака.</p> <p>UA УВАГА</p> <p>Важливою інформацією є те, що мебелі можуть перекинутися до стіни, якщо мебелі не будуть закріплені до стіни.</p> <p>Кріплення до стіни не додаються, оскільки різні матеріали потребують різних кріплень. Використовуйте кріплення, які підходять до матеріалу ваших стін. За порадою щодо належних систем кріплення звертайтеся у місцеву спеціалізовану крамницю.</p>
<p>Важна информация Прочтење уважно. Зачувате ту информацију за будућа справака.</p> <p>RU ВНИМАНИЕ</p> <p>Опасность падения мебели может привести к серьезным или смертельным телесным повреждениям. Для предотвращения опрокидывания мебели должна быть постоянно прикреплена к стене.</p> <p>Крепежные средства для крепления к стене не прилагаются для разных материалов стен. Требуется различный крепеж. Используйте крепежные средства, подходящие для материала стен в Вашем доме. Если Вы не уверены, какой тип крепежных средств использовать, обратитесь в специализированный магазин.</p>	<p>Важна информация Прочтење уважно. Зачувате ту информацију за будућа справака.</p> <p>BG ВНИМАНИЕ</p> <p>Предпазването на тази мебел може да причини сериозни или фатални наранявания. За да се избегне тази опасност, закрепете я за да се стена.</p> <p>Комплектът не включва механизми за прикрепяне към стената. Тъй като различните стени изискват използване различни приспособления, използвайте механизми за прикрепяне, подходящи за стентите в дома ви. Обърнете към специализирани продавачаевотлично подходящи монтажни системи.</p>	<p>Важна информация Les pouz. Spazujte tuju informaciju za buduća spravaка.</p> <p>SE VARNING</p> <p>Attvånga eller tvångfalla kinnestador kan ske om möbler blirat över. För att förhindra att den här mobilen blirat måste den fästas permanent vid väggen.</p> <p>Fästbeslag för väggen medföljer inte eftersom olika vägghälsningar kräver olika typer av fästbeslag. Använd ett fästbeslag som passar för vägghälsningen hos dig. För råd om lämpliga fästbeslag, kontakta din fackhandlare.</p>	<p>Важна информация Les pouz. Ta vare på denne informasjonen for fremtidig bruk.</p> <p>NO ADVARSEL</p> <p>Attvånga eller tvångfalla kinnestador kan ske som velter. For å forhindre at dette møbelet faller, må det festes permanent til veggen.</p> <p>Festemidler for vegg er ikke inkludert fordi ulike veggmaterialer krever ulike festemidler. Bruk festemidler som passer til veggene i hjemmet ditt. Kontakt din nærmeste faghandler for råd om festemidler.</p>	<p>Важна информация Легко прочитать. Сохраните эту информацию за будуща справака.</p> <p>PT IMPORTANTE</p> <p>As quedas de móveis podem originar esmagamento ou morte. Estes móveis devem ser fixados a parede para evitar possíveis quedas.</p> <p>Os diferentes tipos de parede requerem diferentes tipos de ferragens. Utilize ferragens adequadas as paredes da sua casa (ou paredes). Se não tiver a certeza do tipo de paredes ou ferragens a usar, consulte uma loja de ferragens.</p>	<p>Важна информация Легко прочитать. Сохраните эту информацию за будуща справака.</p> <p>UA УВАГА</p> <p>Важливою інформацією є те, що мебелі можуть перекинутися до стіни, якщо мебелі не будуть закріплені до стіни.</p> <p>Кріплення до стіни не додаються, оскільки різні матеріали потребують різних кріплень. Використовуйте кріплення, які підходять до матеріалу ваших стін. За порадою щодо належних систем кріплення звертайтеся у місцеву спеціалізовану крамницю.</p>
<p>Важна информация Прочтење уважно. Зачувате ту информацију за будућа справака.</p> <p>RU ВНИМАНИЕ</p> <p>Опасность падения мебели может привести к серьезным или смертельным телесным повреждениям. Для предотвращения опрокидывания мебели должна быть постоянно прикреплена к стене.</p> <p>Крепежные средства для крепления к стене не прилагаются для разных материалов стен. Требуется различный крепеж. Используйте крепежные средства, подходящие для материала стен в Вашем доме. Если Вы не уверены, какой тип крепежных средств использовать, обратитесь в специализированный магазин.</p>	<p>Важна информация Прочтење уважно. Зачувате ту информацију за будућа справака.</p> <p>BG ВНИМАНИЕ</p> <p>Предпазването на тази мебел може да причини сериозни или фатални наранявания. За да се избегне тази опасност, закрепете я за да се стена.</p> <p>Комплектът не включва механизми за прикрепяне към стената. Тъй като различните стени изискват използване различни приспособления, използвайте механизми за прикрепяне, подходящи за стентите в дома ви. Обърнете към специализирани продавачаевотлично подходящи монтажни системи.</p>	<p>Важна информация Les pouz. Spazujte tuju informaciju za buduća spravaка.</p> <p>SE VARNING</p> <p>Attvånga eller tvångfalla kinnestador kan ske om möbler blirat över. För att förhindra att den här mobilen blirat måste den fästas permanent vid väggen.</p> <p>Fästbeslag för väggen medföljer inte eftersom olika vägghälsningar kräver olika typer av fästbeslag. Använd ett fästbeslag som passar för vägghälsningen hos dig. För råd om lämpliga fästbeslag, kontakta din fackhandlare.</p>	<p>Важна информация Les pouz. Ta vare på denne informasjonen for fremtidig bruk.</p> <p>NO ADVARSEL</p> <p>Attvånga eller tvångfalla kinnestador kan ske som velter. For å forhindre at dette møbelet faller, må det festes permanent til veggen.</p> <p>Festemidler for vegg er ikke inkludert fordi ulike veggmaterialer krever ulike festemidler. Bruk festemidler som passer til veggene i hjemmet ditt. Kontakt din nærmeste faghandler for råd om festemidler.</p>	<p>Важна информация Легко прочитать. Сохраните эту информацию за будуща справака.</p> <p>PT IMPORTANTE</p> <p>As quedas de móveis podem originar esmagamento ou morte. Estes móveis devem ser fixados a parede para evitar possíveis quedas.</p> <p>Os diferentes tipos de parede requerem diferentes tipos de ferragens. Utilize ferragens adequadas as paredes da sua casa (ou paredes). Se não tiver a certeza do tipo de paredes ou ferragens a usar, consulte uma loja de ferragens.</p>	<p>Важна информация Легко прочитать. Сохраните эту информацию за будуща справака.</p> <p>UA УВАГА</p> <p>Важливою інформацією є те, що мебелі можуть перекинутися до стіни, якщо мебелі не будуть закріплені до стіни.</p> <p>Кріплення до стіни не додаються, оскільки різні матеріали потребують різних кріплень. Використовуйте кріплення, які підходять до матеріалу ваших стін. За порадою щодо належних систем кріплення звертайтеся у місцеву спеціалізовану крамницю.</p>
<p>Важна информация Прочтење уважно. Зачувате ту информацију за будућа справака.</p> <p>RU ВНИМАНИЕ</p> <p>Опасность падения мебели может привести к серьезным или смертельным телесным повреждениям. Для предотвращения опрокидывания мебели должна быть постоянно прикреплена к стене.</p> <p>Крепежные средства для крепления к стене не прилагаются для разных материалов стен. Требуется различный крепеж. Используйте крепежные средства, подходящие для материала стен в Вашем доме. Если Вы не уверены, какой тип крепежных средств использовать, обратитесь в специализированный магазин.</p>	<p>Важна информация Прочтење уважно. Зачувате ту информацију за будућа справака.</p> <p>BG ВНИМАНИЕ</p> <p>Предпазването на тази мебел може да причини сериозни или фатални наранявания. За да се избегне тази опасност, закрепете я за да се стена.</p> <p>Комплектът не включва механизми за прикрепяне към стената. Тъй като различните стени изискват използване различни приспособления, използвайте механизми за прикрепяне, подходящи за стентите в дома ви. Обърнете към специализирани продавачаевотлично подходящи монтажни системи.</p>	<p>Важна информация Les pouz. Spazujte tuju informaciju za buduća spravaка.</p> <p>SE VARNING</p> <p>Attvånga eller tvångfalla kinnestador kan ske om möbler blirat över. För att förhindra att den här mobilen blirat måste den fästas permanent vid väggen.</p> <p>Fästbeslag för väggen medföljer inte eftersom olika vägghälsningar kräver olika typer av fästbeslag. Använd ett fästbeslag som passar för vägghälsningen hos dig. För råd om lämpliga fästbeslag, kontakta din fackhandlare.</p>	<p>Важна информация Les pouz. Ta vare på denne informasjonen for fremtidig bruk.</p> <p>NO ADVARSEL</p> <p>Attvånga eller tvångfalla kinnestador kan ske som velter. For å forhindre at dette møbelet faller, må det festes permanent til veggen.</p> <p>Festemidler for vegg er ikke inkludert fordi ulike veggmaterialer krever ulike festemidler. Bruk festemidler som passer til veggene i hjemmet ditt. Kontakt din nærmeste faghandler for råd om festemidler.</p>	<p>Важна информация Легко прочитать. Сохраните эту информацию за будуща справака.</p> <p>PT IMPORTANTE</p> <p>As quedas de móveis podem originar esmagamento ou morte. Estes móveis devem ser fixados a parede para evitar possíveis quedas.</p> <p>Os diferentes tipos de parede requerem diferentes tipos de ferragens. Utilize ferragens adequadas as paredes da sua casa (ou paredes). Se não tiver a certeza do tipo de paredes ou ferragens a usar, consulte uma loja de ferragens.</p>	<p>Важна информация Легко прочитать. Сохраните эту информацию за будуща справака.</p> <p>UA УВАГА</p> <p>Важливою інформацією є те, що мебелі можуть перекинутися до стіни, якщо мебелі не будуть закріплені до стіни.</p> <p>Кріплення до стіни не додаються, оскільки різні матеріали потребують різних кріплень. Використовуйте кріплення, які підходять до матеріалу ваших стін. За порадою щодо належних систем кріплення звертайтеся у місцеву спеціалізовану крамницю.</p>
<p>Важна информация Прочтење уважно. Зачувате ту информацију за будућа справака.</p> <p>RU ВНИМАНИЕ</p> <p>Опасность падения мебели может привести к серьезным или смертельным телесным повреждениям. Для предотвращения опрокидывания мебели должна быть постоянно прикреплена к стене.</p> <p>Крепежные средства для крепления к стене не прилагаются для разных материалов стен. Требуется различный крепеж. Используйте крепежные средства, подходящие для материала стен в Вашем доме. Если Вы не уверены, какой тип крепежных средств использовать, обратитесь в специализированный магазин.</p>	<p>Важна информация Прочтење уважно. Зачувате ту информацију за будућа справака.</p> <p>BG ВНИМАНИЕ</p> <p>Предпазването на тази мебел може да причини сериозни или фатални наранявания. За да се избегне тази опасност, закрепете я за да се стена.</p> <p>Комплектът не включва механизми за прикрепяне към стената. Тъй като различните стени изискват използване различни приспособления, използвайте механизми за прикрепяне, подходящи за стентите в дома ви. Обърнете към специализирани продавачаевотлично подходящи монтажни системи.</p>	<p>Важна информация Les pouz. Spazujte tuju informaciju za buduća spravaка.</p> <p>SE VARNING</p> <p>Attvånga eller tvångfalla kinnestador kan ske om möbler blirat över. För att förhindra att den här mobilen blirat måste den fästas permanent vid väggen.</p> <p>Fästbeslag för väggen medföljer inte eftersom olika vägghälsningar kräver olika typer av fästbeslag. Använd ett fästbeslag som passar för vägghälsningen hos dig. För råd om lämpliga fästbeslag, kontakta din fackhandlare.</p>	<p>Важна информация Les pouz. Ta vare på denne informasjonen for fremtidig bruk.</p> <p>NO ADVARSEL</p> <p>Attvånga eller tvångfalla kinnestador kan ske som velter. For å forhindre at dette møbelet faller, må det festes permanent til veggen.</p> <p>Festemidler for vegg er ikke inkludert fordi ulike veggmaterialer krever ulike festemidler. Bruk festemidler som passer til veggene i hjemmet ditt. Kontakt din nærmeste faghandler for råd om festemidler.</p>	<p>Важна информация Легко прочитать. Сохраните эту информацию за будуща справака.</p> <p>PT IMPORTANTE</p> <p>As quedas de móveis podem originar esmagamento ou morte. Estes móveis devem ser fixados a parede para evitar possíveis quedas.</p> <p>Os diferentes tipos de parede requerem diferentes tipos de ferragens. Utilize ferragens adequadas as paredes da sua casa (ou paredes). Se não tiver a certeza do tipo de paredes ou ferragens a usar, consulte uma loja de ferragens.</p>	<p>Важна информация Легко прочитать. Сохраните эту информацию за будуща справака.</p> <p>UA УВАГА</p> <p>Важливою інформацією є те, що мебелі можуть перекинутися до стіни, якщо мебелі не будуть закріплені до стіни.</p> <p>Кріплення до стіни не додаються, оскільки різні матеріали потребують різних кріплень. Використовуйте кріплення, які підходять до матеріалу ваших стін. За порадою щодо належних систем кріплення звертайтеся у місцеву спеціалізовану крамницю.</p>
<p>Важна информация Прочтење уважно. Зачувате ту информацију за будућа справака.</p> <p>RU ВНИМАНИЕ</p> <p>Опасность падения мебели может привести к серьезным или смертельным телесным повреждениям. Для предотвращения опрокидывания мебели должна быть постоянно прикреплена к стене.</p> <p>Крепежные средства для крепления к стене не прилагаются для разных материалов стен. Требуется различный крепеж. Используйте крепежные средства, подходящие для материала стен в Вашем доме. Если Вы не уверены, какой тип крепежных средств использовать, обратитесь в специализированный магазин.</p>	<p>Важна информация Прочтење уважно. Зачувате ту информацију за будућа справака.</p> <p>BG ВНИМАНИЕ</p> <p>Предпазването на тази мебел може да причини сериозни или фатални наранявания. За да се избегне тази опасност, закрепете я за да се стена.</p> <p>Комплектът не включва механизми за прикрепяне към стената. Тъй като различните стени изискват използване различни приспособления, използвайте механизми за прикрепяне, подходящи за стентите в дома ви. Обърнете към специализирани продавачаевотлично подходящи монтажни системи.</p>	<p>Важна информация Les pouz. Spazujte tuju informaciju za buduća spravaка.</p> <p>SE VARNING</p> <p>Attvånga eller tvångfalla kinnestador kan ske om möbler blirat över. För att förhindra att den här mobilen blirat måste den fästas permanent vid väggen.</p> <p>Fästbeslag för väggen medföljer inte eftersom olika vägghälsningar kräver olika typer av fästbeslag. Använd ett fästbeslag som passar för vägghälsningen hos dig. För råd om lämpliga fästbeslag, kontakta din fackhandlare.</p>	<p>Важна информация Les pouz. Ta vare på denne informasjonen for fremtidig bruk.</p> <p>NO ADVARSEL</p> <p>Attvånga eller tvångfalla kinnestador kan ske som velter. For å forhindre at dette møbelet faller, må det festes permanent til veggen.</p> <p>Festemidler for vegg er ikke inkludert fordi ulike veggmaterialer krever ulike festemidler. Bruk festemidler som passer til veggene i hjemmet ditt. Kontakt din nærmeste faghandler for råd om festemidler.</p>	<p>Важна информация Легко прочитать. Сохраните эту информацию за будуща справака.</p> <p>PT IMPORTANTE</p> <p>As quedas de móveis podem originar esmagamento ou morte. Estes móveis devem ser fixados a parede para evitar possíveis quedas.</p> <p>Os diferentes tipos de parede requerem diferentes tipos de ferragens. Utilize ferragens adequadas as paredes da sua casa (ou paredes). Se não tiver a certeza do tipo de paredes ou ferragens a usar, consulte uma loja de ferragens.</p>	<p>Важна информация Легко прочитать. Сохраните эту информацию за будуща справака.</p> <p>UA УВАГА</p> <p>Важливою інформацією є те, що мебелі можуть перекинутися до стіни, якщо мебелі не будуть закріплені до стіни.</p> <p>Кріплення до стіни не додаються, оскільки різні матеріали потребують різних кріплень. Використовуйте кріплення, які підходять до матеріалу ваших стін. За порадою щодо належних систем кріплення звертайтеся у місцеву спеціалізовану крамницю.</p>
<p>Важна информация Прочтење уважно. Зачувате ту информацију за будућа справака.</p> <p>RU ВНИМАНИЕ</p> <p>Опасность падения мебели может привести к серьезным или смертельным телесным повреждениям. Для предотвращения опрокидывания мебели должна быть постоянно прикреплена к стене.</p> <p>Крепежные средства для крепления к стене не прилагаются для разных материалов стен. Требуется различный крепеж. Используйте крепежные средства, подходящие для материала стен в Вашем доме. Если Вы не уверены, какой тип крепежных средств использовать, обратитесь в специализированный магазин.</p>	<p>Важна информация Прочтење уважно. Зачувате ту информацију за будућа справака.</p> <p>BG ВНИМАНИЕ</p> <p>Предпазването на тази мебел може да причини сериозни или фатални наранявания. За да се избегне тази опасност, закрепете я за да се стена.</p> <p>Комплектът не включва механизми за прикрепяне към стената. Тъй като различните стени изискват използване различни приспособления, използвайте механизми за прикрепяне, подходящи за стентите в дома ви. Обърнете към специализирани продавачаевотлично подходящи монтажни системи.</p>	<p>Важна информация Les pouz. Spazujte tuju informaciju za buduća spravaка.</p> <p>SE VARNING</p> <p>Attvånga eller tvångfalla kinnestador kan ske om möbler blirat över. För att förhindra att den här mobilen blirat måste den fästas permanent vid väggen.</p> <p>Fästbeslag för väggen medföljer inte eftersom olika vägghälsningar kräver olika typer av fästbeslag. Använd ett fästbeslag som passar för vägghälsningen hos dig. För råd om lämpliga fästbeslag, kontakta din fackhandlare.</p>	<p>Важна информация Les pouz. Ta vare på denne informasjonen for fremtidig bruk.</p> <p>NO ADVARSEL</p> <p>Attvånga eller tvångfalla kinnestador kan ske som velter. For å forhindre at dette møbelet faller, må det festes permanent til veggen.</p> <p>Festemidler for vegg er ikke inkludert fordi ulike veggmaterialer krever ulike festemidler. Bruk festemidler som passer til veggene i hjemmet ditt. Kontakt din nærmeste faghandler for råd om festemidler.</p>	<p>Важна информация Легко прочитать. Сохраните эту информацию за будуща справака.</p> <p>PT IMPORTANTE</p> <p>As quedas de móveis podem originar esmagamento ou morte. Estes móveis devem ser fixados a parede para evitar possíveis quedas.</p> <p>Os diferentes tipos de parede requerem diferentes tipos de ferragens. Utilize ferragens adequadas as paredes da sua casa (ou paredes). Se não tiver a certeza do tipo de paredes ou ferragens a usar, consulte uma loja de ferragens.</p>	<p>Важна информация Легко прочитать. Сохраните эту информацию за будуща справака.</p> <p>UA УВАГА</p> <p>Важливою інформацією є те, що мебелі можуть перекинутися до стіни, якщо мебелі не будуть закріплені до стіни.</p> <p>Кріплення до стіни не додаються, оскільки різні матеріали потребують різних кріплень. Використовуйте кріплення, які підходять до матеріалу ваших стін. За порадою щодо належних систем кріплення звертайтеся у місцеву спеціалізовану крамницю.</p>
<p>Важна информация Прочтење уважно. Зачувате ту информацију за будућа справака.</p> <p>RU ВНИМАНИЕ</p>					

VENTO 40/72

