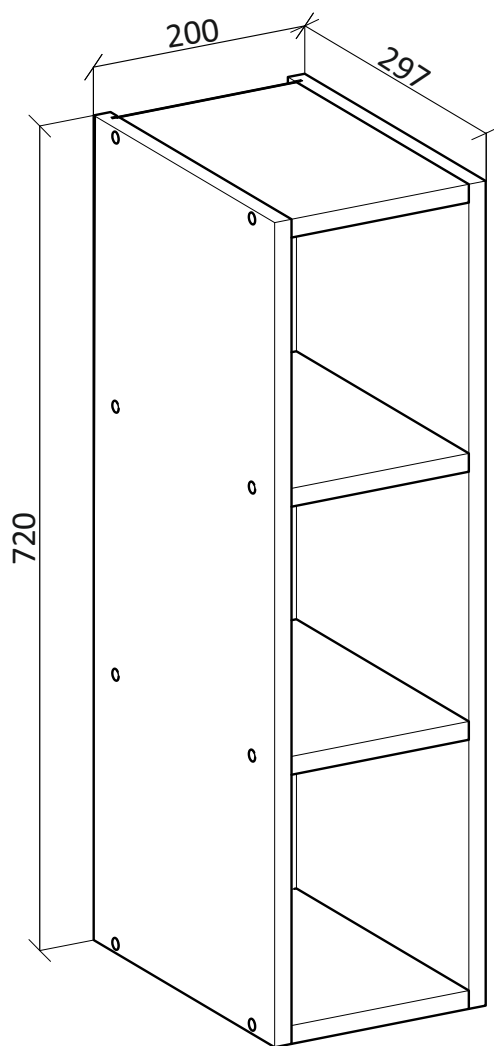


VENTO



(RU) Инструкция по сборке: BO 20/72

(CZ) Návod montáž: H 20/72

(HU) Szerelési útmutató: F 20/72

(EN) Assembly instructions: U 20/72

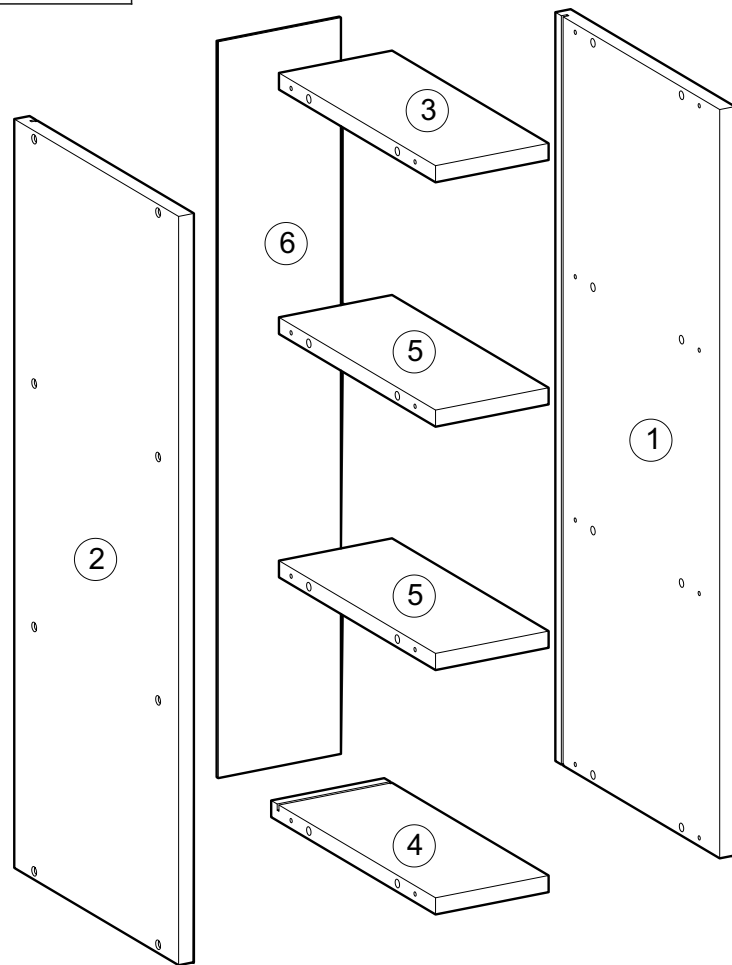
(SK) Návod montáž: H 20/72







(PL) Instrukcja montaż: G 20/72;

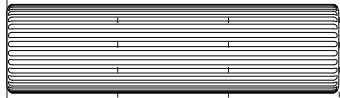
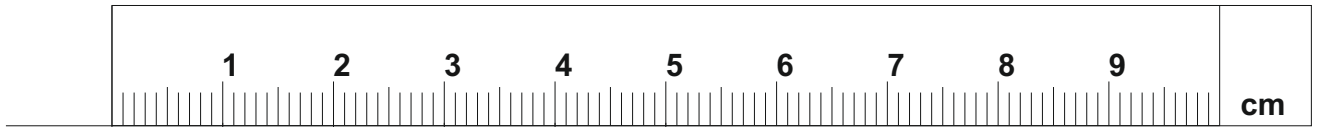
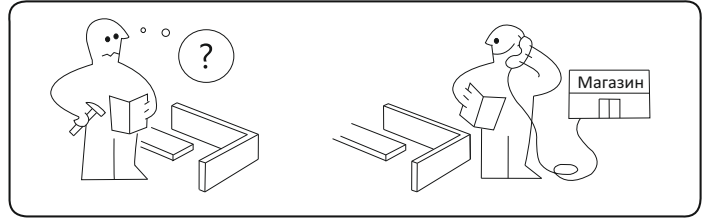
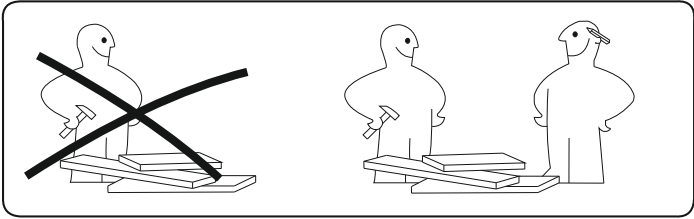
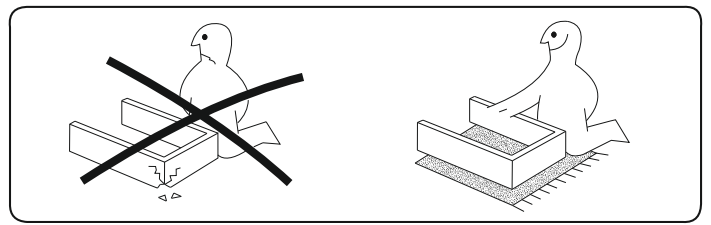
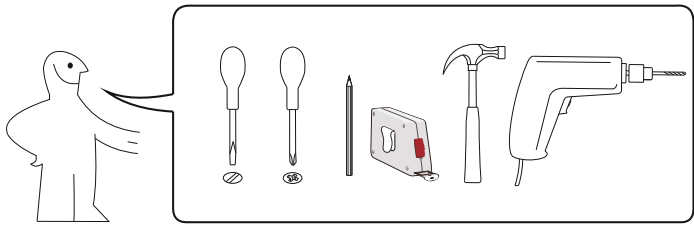
VENTO

20/72

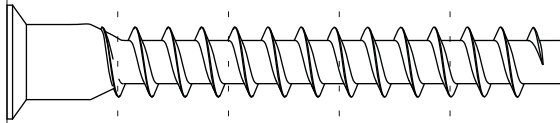
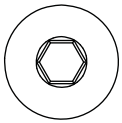
(RU) № детали	Размер (мм)	Количество (шт)
(CZ) № podrobnosti	Rozměr (mm)	Množství (ks)
(HU) № részletek	Méret (mm)	Mennyiség (db)
(EN) № details	Size (mm)	Quantity (pcs)
(SK) № podrobnosti	Rozmer (mm)	Množstvo (ks)
(PL) № szczegóły	Rozmiar (mm)	Liczba (szt)
1, 2	720 x 297 x 16	2
3	168 x 284 x 16	1
4	168 x 297 x 16	1
5	168 x 284 x 16	2
6	708 x 178 x 2.5	1



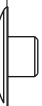
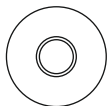
I x 16	 8x30	K x 16	 6.4x50	KK x 1		Kz x 16	
		G1 x 2	 1.5x25	D5 x 4			



I



K



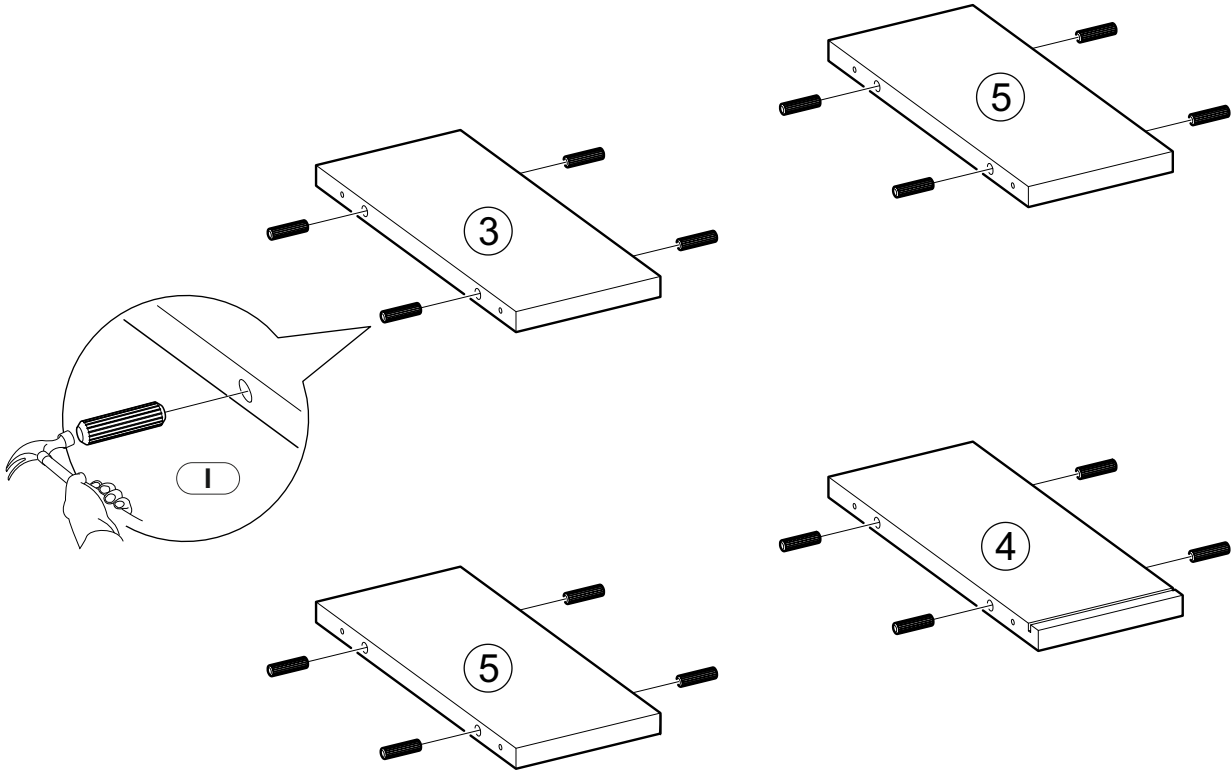
Kz

1

I
x 16



8x30



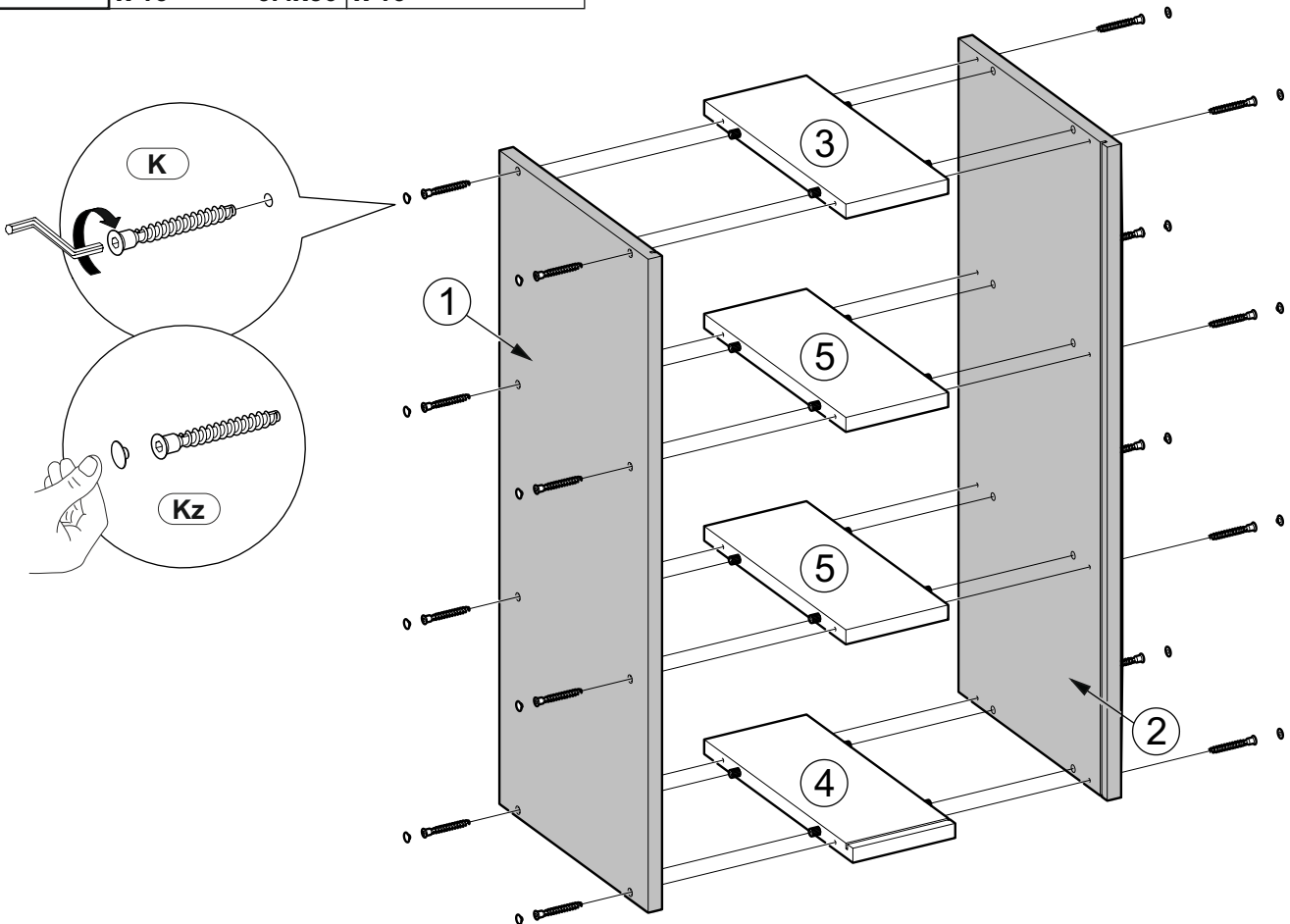
2

K
x 16



6.4x50

Kz
x 16



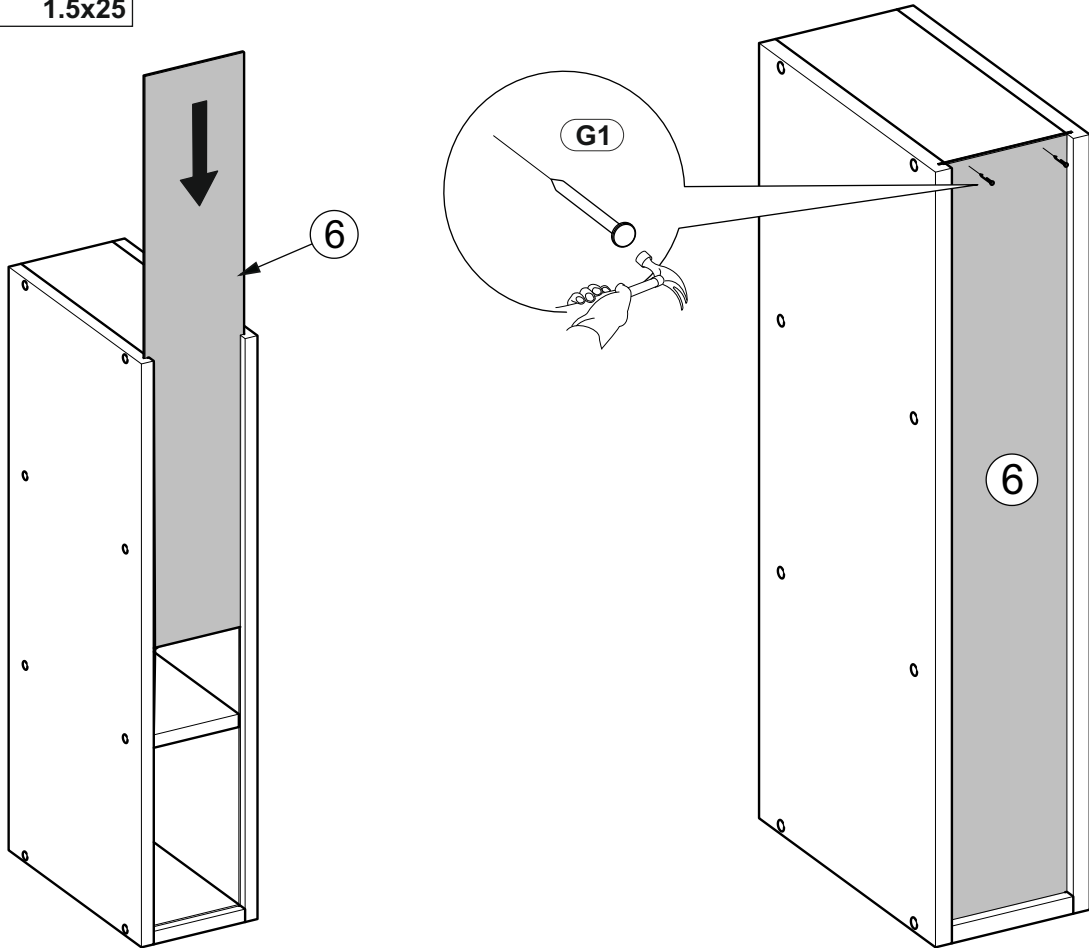
3

G1

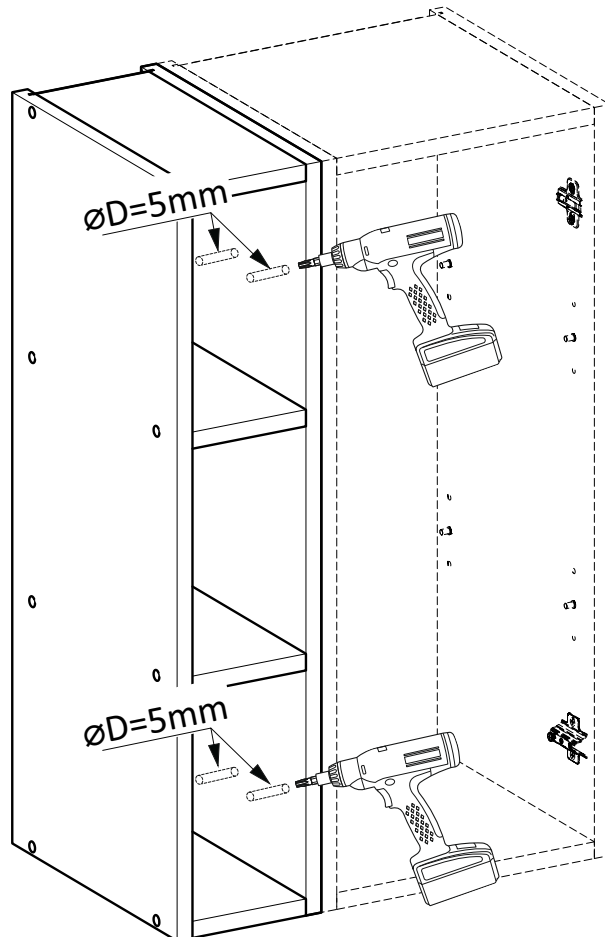
x 2



1.5x25



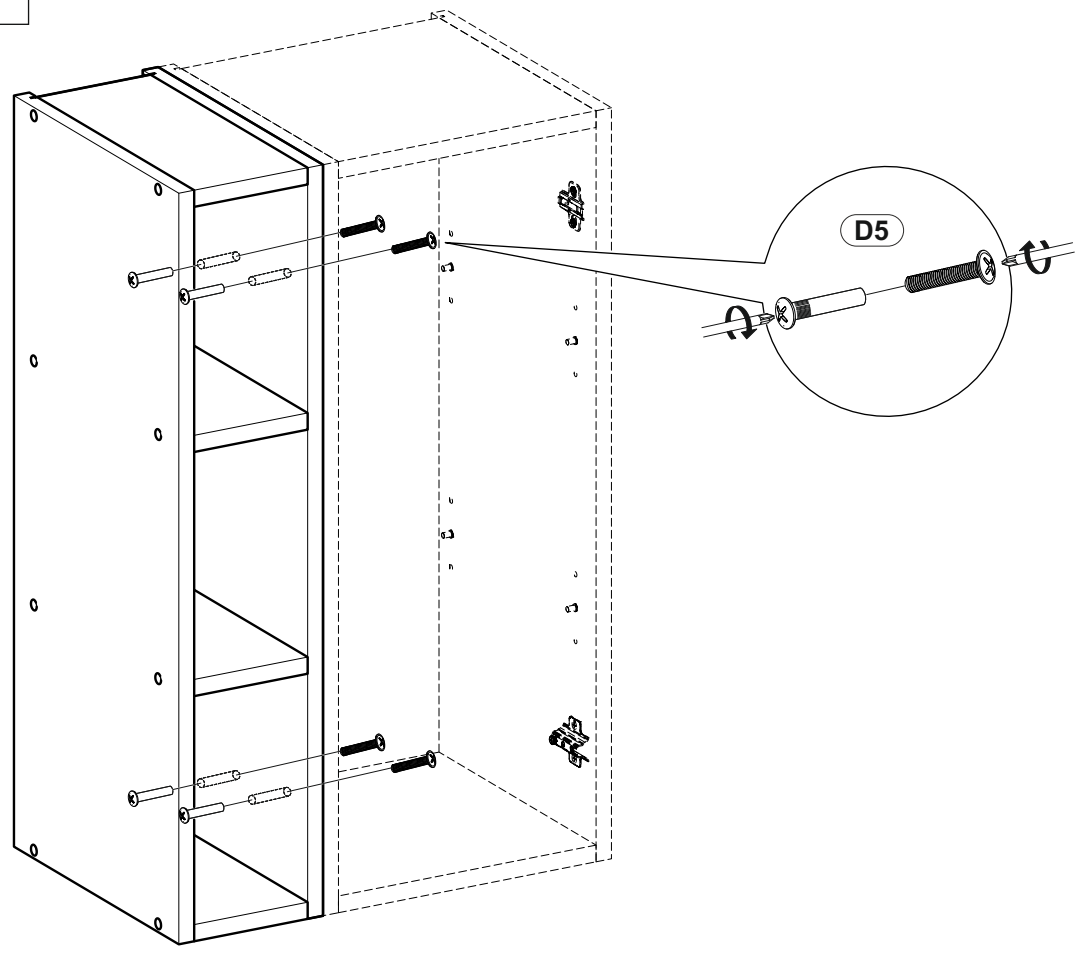
4




5

D5

x 4



	<p>Important information Read carefully. Keep this information for further reference.</p> <p>GB WARNING</p> <p>Serious or fatal crushing injuries can occur from tipping over. To prevent this furniture from tipping over it must be permanently fixed to the wall.</p> <p>Firing devices for the wall are not included since different wall materials require different types of fixing devices. Use fixing devices suitable for the walls in your home. For advice on suitable fixing systems, contact your local specialised dealer.</p>	<p>Wichtige Information Sorgfältig lesen Diese Information aufbewahren</p> <p>DE ACHTUNG</p> <p>Wenn Möbelstücke umkippen, können ernste oder lebensgefährliche Verletzungen durch Einklemmen die Folge sein. Um zu verhindern, dass das Möbelstück umkippt, muss es fest an der Wand verankert werden.</p> <p>Beschläge für die Wandbefestigung sind nicht beigegeben, da sie von der jeweiligen Wandbeschaffenheit abhängig sind. Befestigungsschraube benutzen, die für die heimischen Wände geeignet sind. Bei diesbezüglichen Fragen den örtlichen Fachhandel zu Rate ziehen.</p>	<p>Ważne informacje Przeżyłaj uważnie. Zachowaj ulotkę na przyszłość.</p> <p>PL UWAGA</p> <p>Przewrócenie sięmębli może doprowadzić do poważnych obrażeńiśmierci. Aby zapobiec przewróceniu sięmębli, należy na stałe przymocować dościany.</p> <p>W zestawie nie znajdująsięzaśrubędo mocujące, ponieważże rozróżniamy wymagająroznych typówścian. Użyjśrub odpoowiadających dościan w Twoim domu. W przypadku wątpliwości, jakichśrub użyć, skontaktuj sięz najbliższymi specjalistycznymi sklepami.</p>	<p>Důležitá informace Čtejte pečlivě. Uchovávejte pro pozdější použití.</p> <p>CZ VAROVÁNÍ</p> <p>Pokud se nábytek převrhne, může dojít k velmi vážným nebo dokonce fatálním poraněním. Aby se převržení nábytku zabránilo, musí být pevně připevněn ke stěně.</p> <p>Upevňovací materiál není součástí balení, protože se liší v závislosti na materiálu stěny. Používejte tedy upevňovací materiál, který je vhodný pro konkrétní typ materiálu, který je vzhledem k oběto ve vašem domě. Pokud se potřebujete poradit, obraťte se na místního odborníka.</p>	<p>Důležité informace! Čtějte pozorně. Informácie si uchovávejte pre prípad potreby. ho ku stene.</p> <p>SK UPOZORNENIE</p> <p>Prevrhnutie nábytku môže spôsobiť vážne šmerne zranenia. Aby sa zabránilo prevrhnutiu nábytku, upevňte ho ku stene.</p>
<p>Informazioni importanti. Leggi attentamente. Conserva queste informazioni per ulteriori consultazioni.</p> <p>IT AVVERTENZA</p> <p>Se il mobile si ribalta può causare lesioni da compressione serie o fatali. Per prevenire il rischio che il mobile si ribalti, quest'ultimo deve essere fissato permanentemente alla parete.</p> <p>Gli accessori per il fissaggio alla parete non sono inclusi perché pareti di materiali diversi richiedono tipi diversi di accessori di fissaggio. Usa sistemi di fissaggio adatti alle pareti della tua casa. Per maggiori dettagli, rivolgiti a un rivenditore specializzato.</p>	<p>Belangrijke informatie Geef lezen Bewaar deze informatie voor toekomstig gebruik</p> <p>NL WAARSCHUWING</p> <p>Wanneer meubels omvallen, kan er ernstig of levensbedreigend beknemmingsletsel ontstaan. Om te voorkomen dat dit meubel omvalt, dient dit permanent aan de wand te worden bevestigd.</p> <p>Bevestigingsbeleg voor de wand is niet inbegrepen, aangezien verschillende wandmaterialen verschillende soorten bevestigingsbeleg vereisen. Gebruik bevestigingsbeleg dat geschikt is voor de wanden in je huis. Voor advies over geschikt bevestigingsbeleg, neem contact op met de vakhandel.</p>	<p>Informazione importante Atire attentamente. Conservare questa informazione per un uso futuro.</p> <p>FR AVERTISSEMENT</p> <p>Risque de blessure grave en cas de chute du meuble. Pour éviter que le meuble ne bascule, il faut le fixer au mur de façon permanente.</p> <p>Les fixations ne sont pas incluses car leur choix dépend du matériau du mur sur lequel est fixé le meuble. Utilisez des fixations adaptées au matériau du mur. Pour obtenir des conseils sur les fixations à utiliser, adressez-vous à un revendeur spécialisé.</p>	<p>Informații importante Citește cu atenție. Pastrează această informație pentru referință ulterioară.</p> <p>RO ATENȚIE</p> <p>Poți suferi răni grave dacă împiedici de coborâre de mobilier. Pentru prevenirea rănirii, fixează-mobilierul pe perete.</p> <p>Accesorii de fixare pentru perete nu sunt incluse deoarece materiale diferite din care sunt făcuti pereții au nevoie de accesorii diferite de fixare. Folosește accesorii de fixare potrivite pentru pereții camerei tale. Contactează un specialist de vânzare care snt accesorii potrivite pentru camera ta.</p>	<p>Orientir bilgi Dikkatli okuyunuz. Bu klavuzu ileride gerekebileceği için saklayınız.</p> <p>TR UYARI</p> <p>Mobilyanın devrilmesi sonucu ölümceci veya ciddi yaralanmalar meydana gelebilir. Devrilme riskini önlemek için mobilyanın duvara sabitlenmesi gerekmektedir.</p> <p>Duvar yapı malzemesini farklılık gösterebileceğinden mobilyanın duvara sabitlenmesi için gereken bağlarıntı parçaları farklı olabilir. Evinizin duvar yapı malzemesine uygun bağlarıntı parçaları seçiniz. Duvar yapı malzemesine uygun bağlarıntı parçaları satın almak için yerel yapı market ya da yerel malzeme dükkanına bilgi alabilirsiniz.</p>	<p>Información importante Leer detenidamente. Guarda esta información para consultarla en el futuro.</p> <p>ES ADVERTENCIA</p> <p>No se incluyen los dispositivos de fijación, dado que los diversos materiales de pared requieren diferentes tipos de herrajes de fijación. Usa herrajes adecuados para el material de las paredes de tu casa. Para saber cuáles son los herrajes adecuados, pide consejo en tu tienda de muebles.</p> <p>Văgidele opusningleri! Las omhuggeleidi. Gen disse opplysninger til senere bruk.</p>
<p>Vażne informacje Pazljivo pročítajte. Sakuvajte ove upute za buduću potrebu.</p> <p>HR UPOZORENJE</p> <p>Ako se namještalj prevrne može doći do ozbiljnih ili smrtonosnih ozljeda. Kako bi izbjegli prevrtanje ili samponosni smrt, ovaj namještalj mora biti pričvršćen na zid.</p> <p>Risikovanje da zid nisu pričvršteni s obzirom da različite vrste zida zahtijevaju uporabu različitim vrsta pričvršćivača. Upotrijebite pričvršćivače prikladne za zidove vašeg doma. Za savjet o prikladnim vrstama pričvršćivača kontaktirajte lokalnu specijaliziranu trgovinu.</p>	<p>Важна информация Прочетете внимателно. Запазете тази информация за бъдеща справка.</p> <p>BG ВНИМАНИЕ</p> <p>Важна информация Прочетете внимателно Запазете тази информация за бъдеща справка.</p>	<p>Важна информация Прочетете внимателно Запазете тази информация за бъдеща справка.</p> <p>BG ВНИМАНИЕ</p> <p>Важна информация Прочетете внимателно Запазете тази информация за бъдеща справка.</p>	<p>Важна информация Прочетете внимателно Запазете тази информация за бъдеща справка.</p> <p>BG ВНИМАНИЕ</p> <p>Важна информация Прочетете внимателно Запазете тази информация за бъдеща справка.</p>	<p>Важна информация Прочетете внимателно Запазете тази информация за бъдеща справка.</p> <p>BG ВНИМАНИЕ</p> <p>Важна информация Прочетете внимателно Запазете тази информация за бъдеща справка.</p>	<p>Важна информация Прочетете внимателно Запазете тази информация за бъдеща справка.</p> <p>BG ВНИМАНИЕ</p> <p>Важна информация Прочетете внимателно Запазете тази информация за бъдеща справка.</p>
<p>Важна информация Прочетете внимателно. Запазете эту информацию за будуща справка.</p> <p>RU ВНИМАНИЕ</p> <p>Определённые модели могут привести к серьёзным или смертельным травмам, если использовать неподходящие типы крепежных элементов. Для предотвращения подобных повреждений мебель должна быть постоянно прикреплена к стене.</p> <p>Крепежные средства для крепления к стене не прилагаются для разных материалов стен. Требуется различный тип крепежных элементов. Используйте крепежные средства подходящие для материала стен в Вашем доме. Если Вы не уверены, какой тип крепежных элементов использовать, обратитесь в специализированный магазин.</p>	<p>Важна информация Прочетете внимателно. Запазете тази информация за бъдеща справка.</p> <p>BG ВНИМАНИЕ</p> <p>Важна информация Прочетете внимателно Запазете тази информация за бъдеща справка.</p>	<p>Важна информация Прочетете внимателно. Запазете тази информация за бъдеща справка.</p> <p>BG ВНИМАНИЕ</p> <p>Важна информация Прочетете внимателно Запазете тази информация за бъдеща справка.</p>	<p>Важна информация Прочетете внимателно. Запазете тази информация за бъдеща справка.</p> <p>BG ВНИМАНИЕ</p> <p>Важна информация Прочетете внимателно Запазете тази информация за бъдеща справка.</p>	<p>Важна информация Прочетете внимателно. Запазете тази информация за бъдеща справка.</p> <p>BG ВНИМАНИЕ</p> <p>Важна информация Прочетете внимателно Запазете тази информация за бъдеща справка.</p>	<p>Важна информация Прочетете внимателно. Запазете тази информация за бъдеща справка.</p> <p>BG ВНИМАНИЕ</p> <p>Важна информация Прочетете внимателно Запазете тази информация за бъдеща справка.</p>

VENTO 20/72

