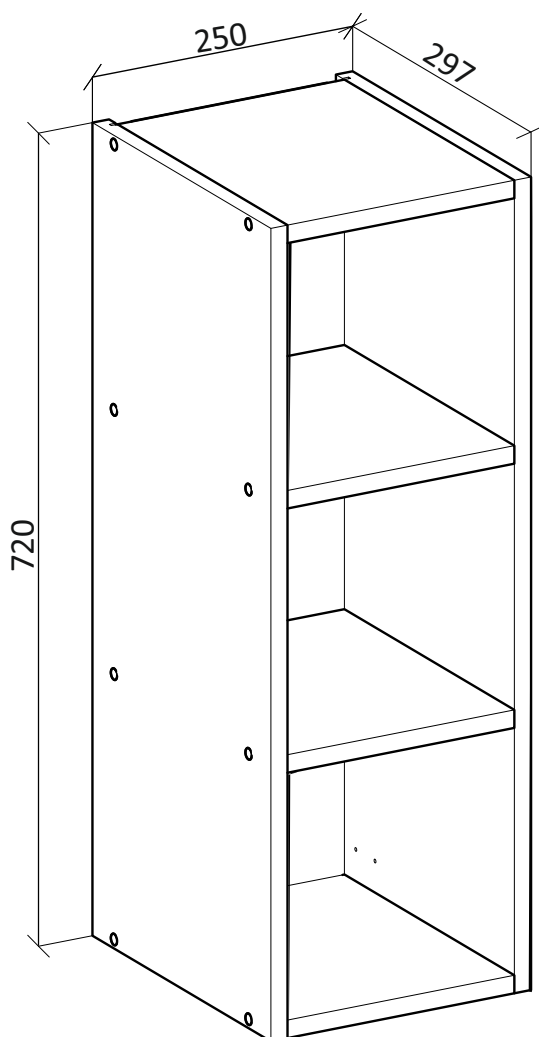


# VENTO



**(RU)** Инструкция по сборке: BO 25/72

**(CZ)** Návod montáž: H 25/72

**(HU)** Szerelési útmutató: F 25/72

**(EN)** Assembly instructions: U 25/72

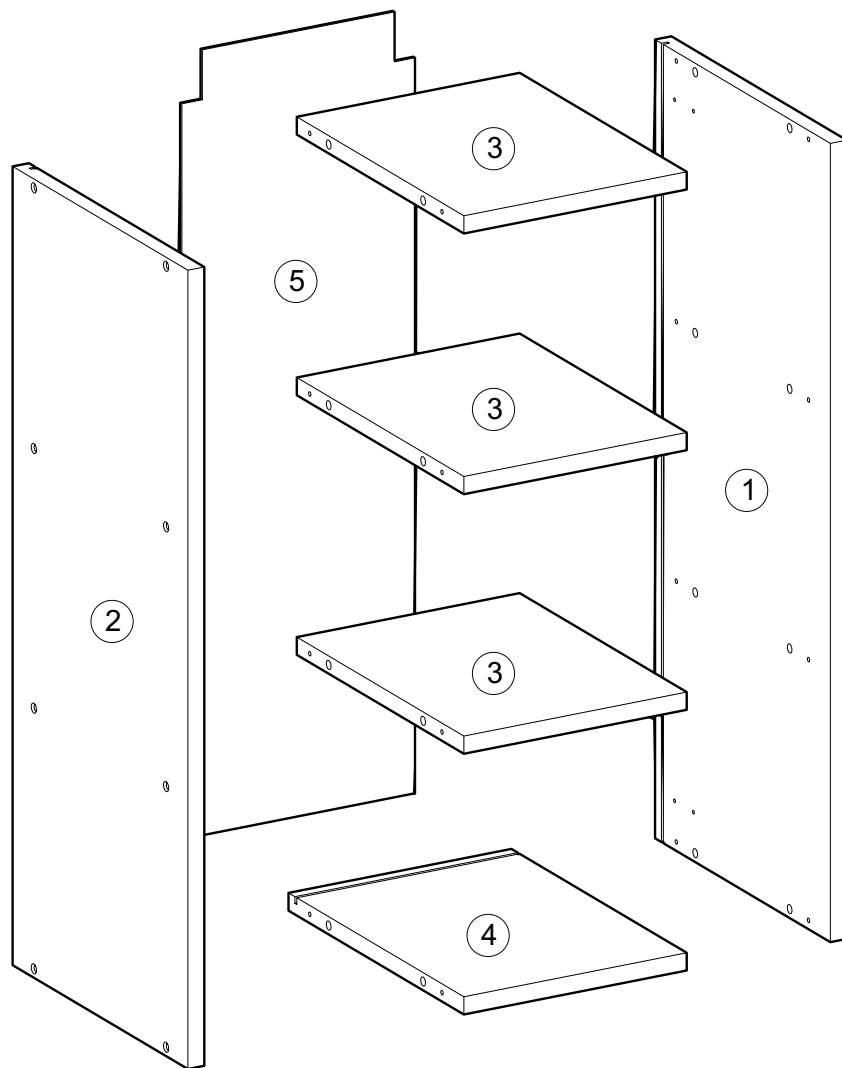
**(SK)** Návod montáž: H 25/72

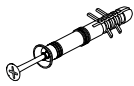
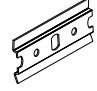

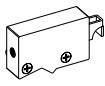


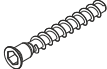



**(PL)** Instrukcja montaż: G 25/72;

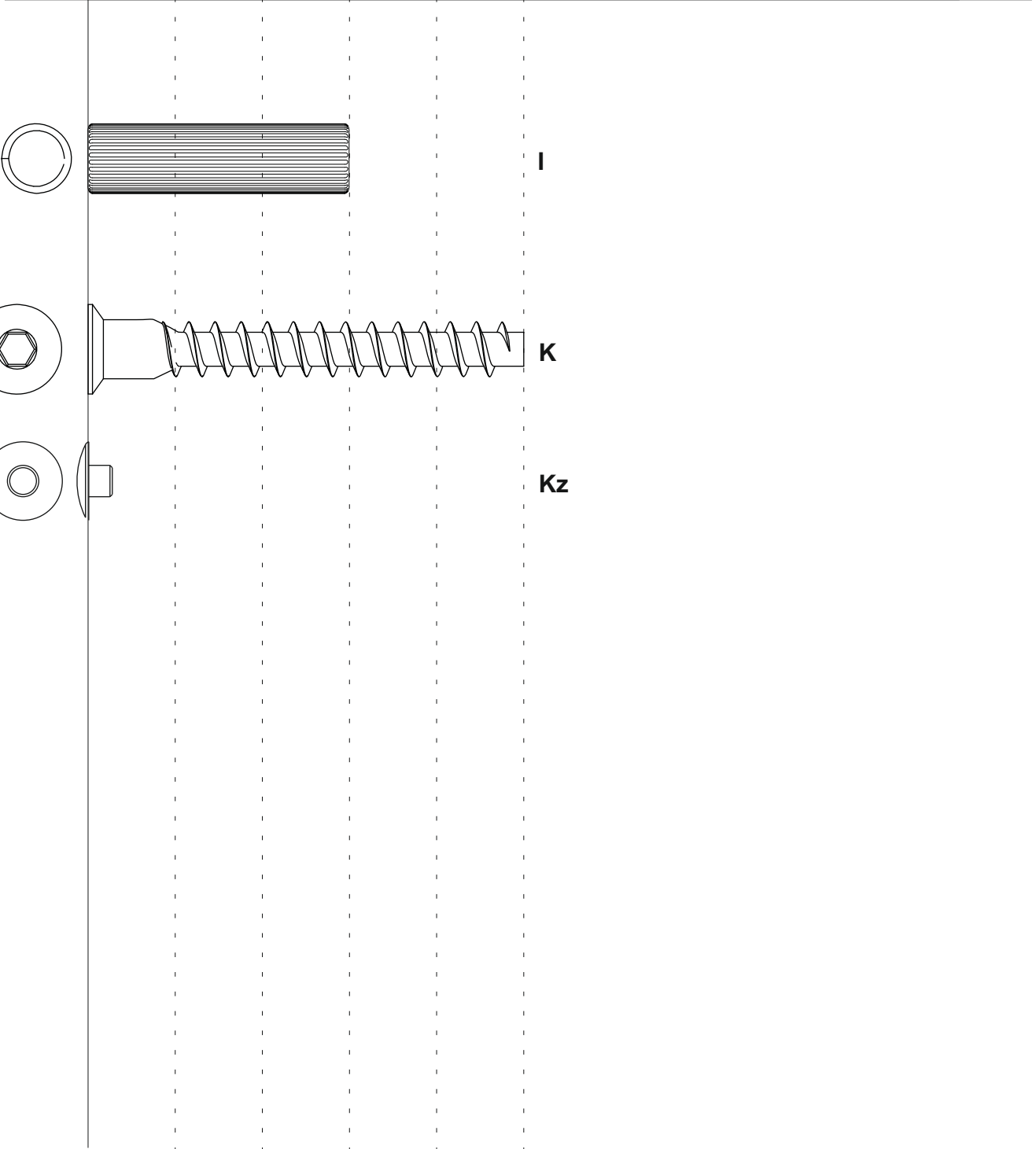
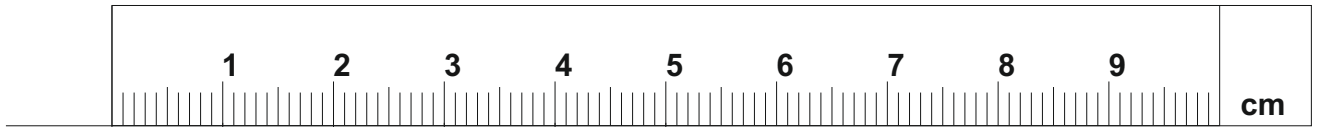
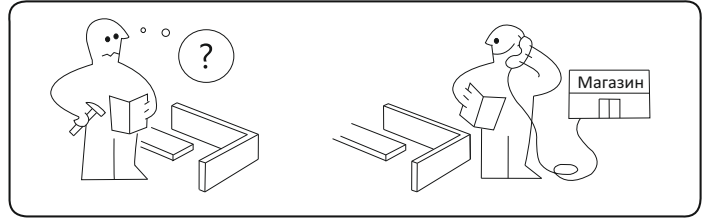
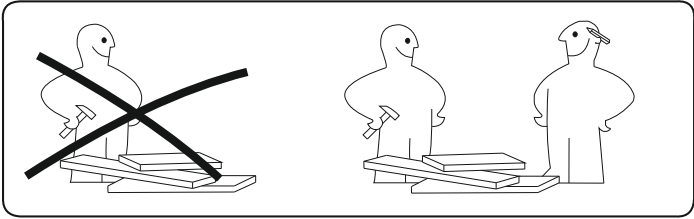
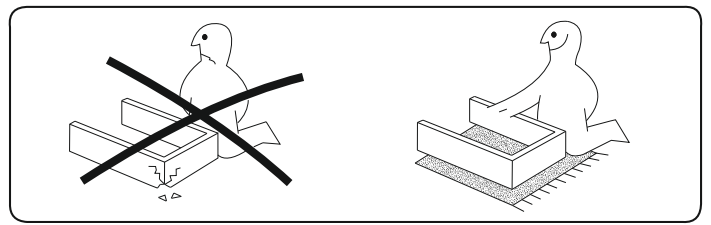
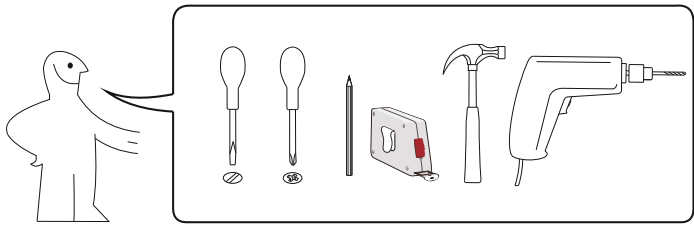
# VENTO

## 25/72

(RU) № детали	Размер (мм)	Количество (шт)
(CZ) № podrobnosti	Rozměr (mm)	Množství (ks)
(HU) № részletek	Méret (mm)	Mennyiség (db)
(EN) № details	Size (mm)	Quantity (pcs)
(SK) № podrobnosti	Rozmer (mm)	Množstvo (ks)
(PL) № szczegóły	Rozmiar (mm)	Lłość (szt)
1, 2	720 x 297 x 16	2
3	218 x 284 x 16	3
4	218 x 297 x 16	1
5	708 x 228 x 2.5	1



<b>U</b> x 4		<b>PL</b> x 2		<b>D5</b> x 2		<b>P</b> x 2		<b>S5</b> x 4	 4x30
<b>I</b> x 16	 8x30	<b>K</b> x 16	 6.4x50	<b>KK</b> x 1		<b>Kz</b> x 16		<b>G1</b> x 3	 1.5x25

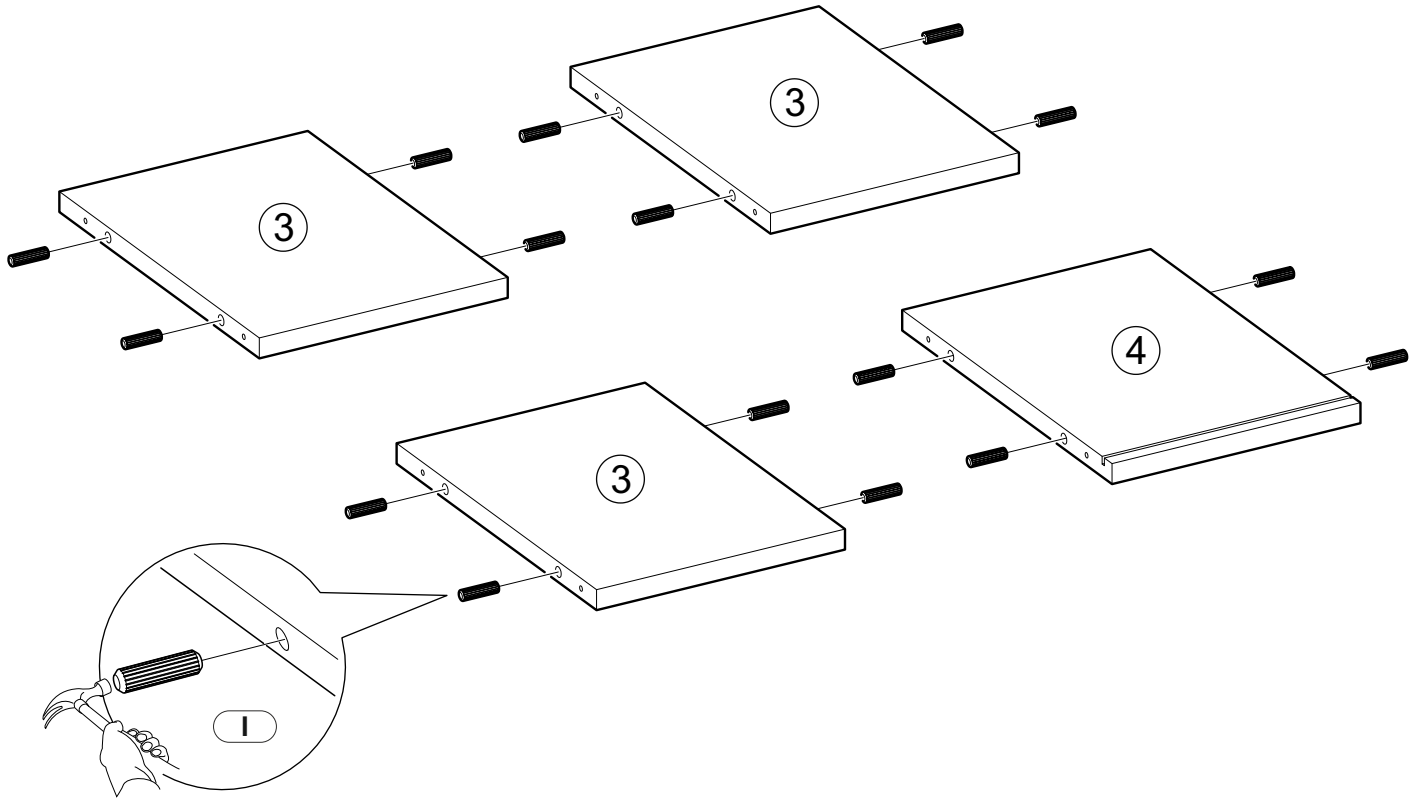


1

I  
x 16



8x30



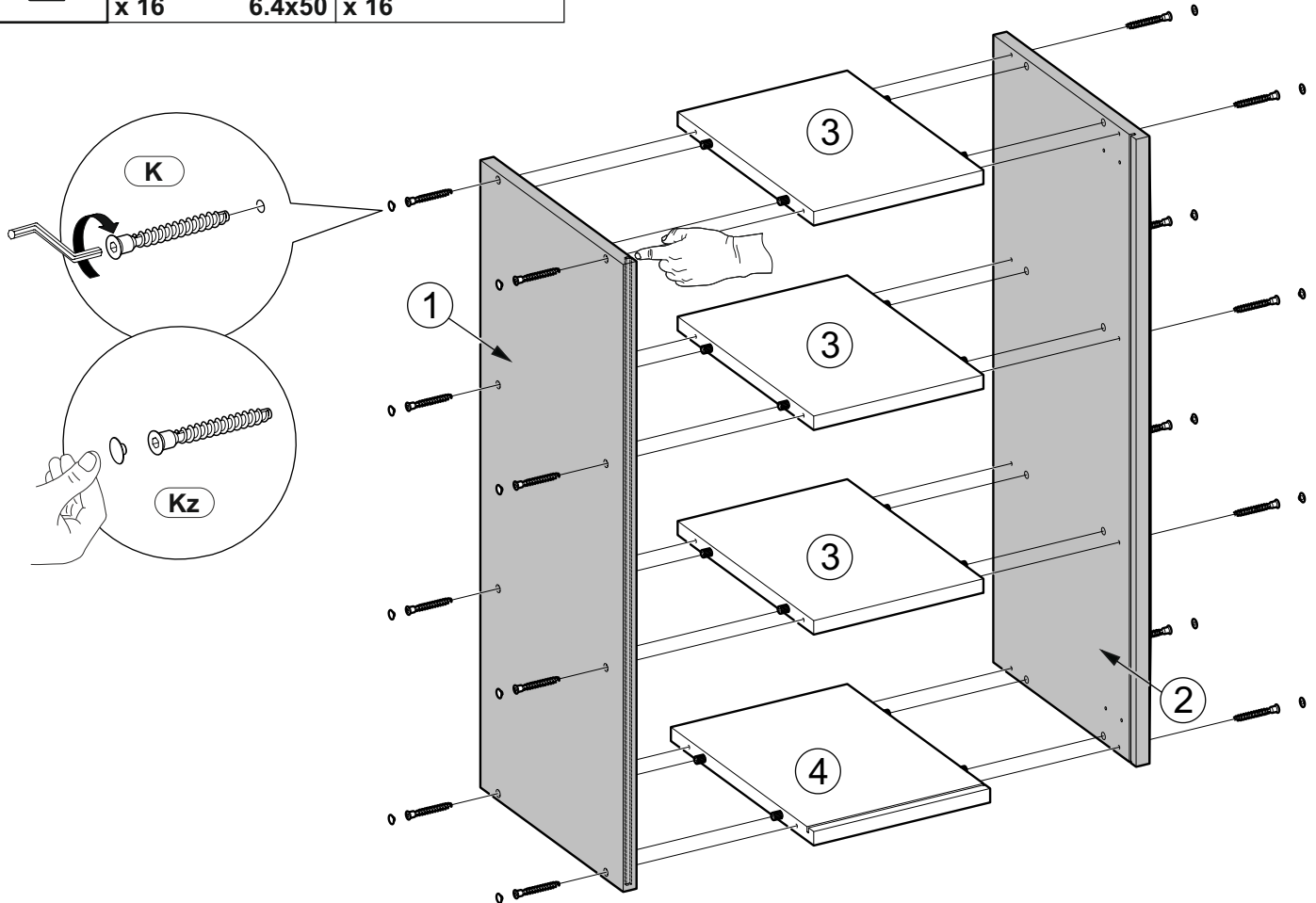
2

K  
x 16



6.4x50

Kz  
x 16



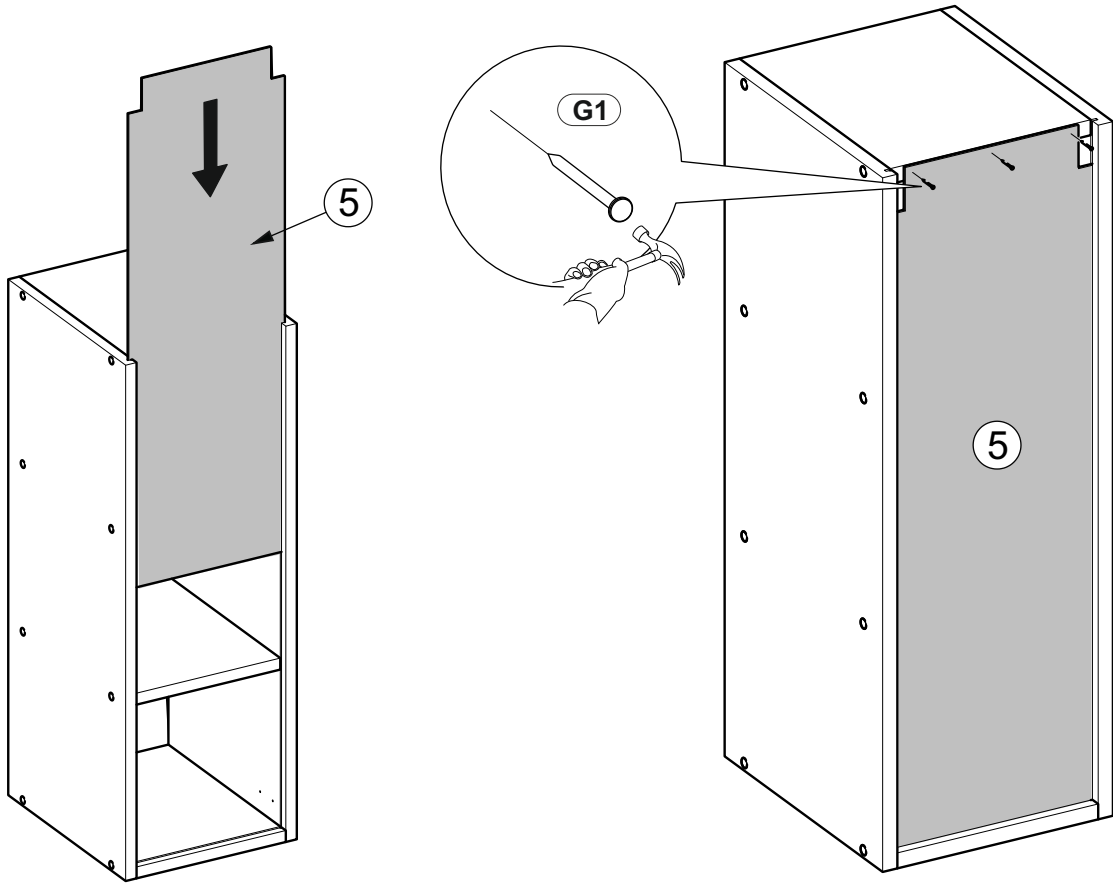
# 3

**G1**

x 3



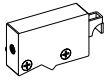
1.5x25



# 4

**P**

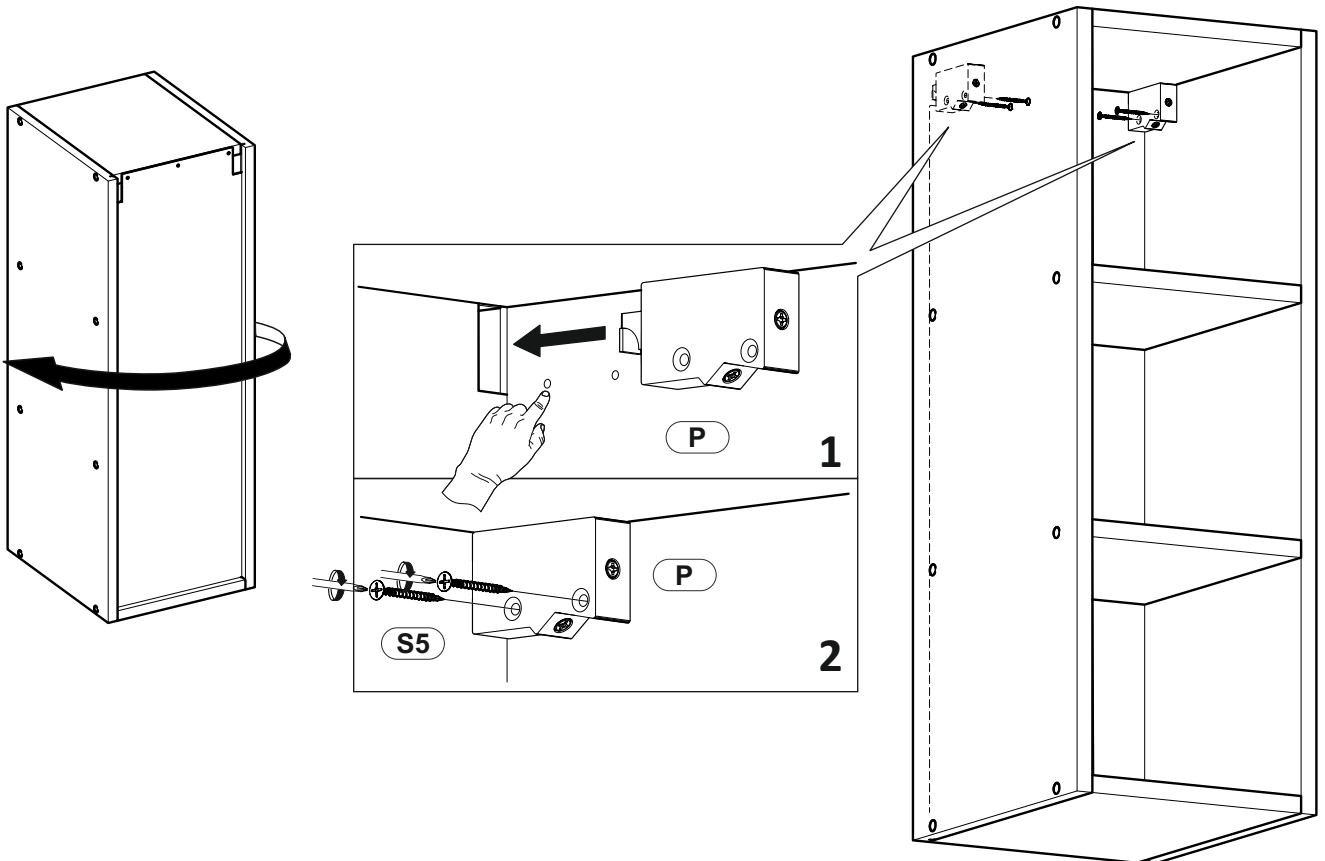
x 2

**S5**

x 4

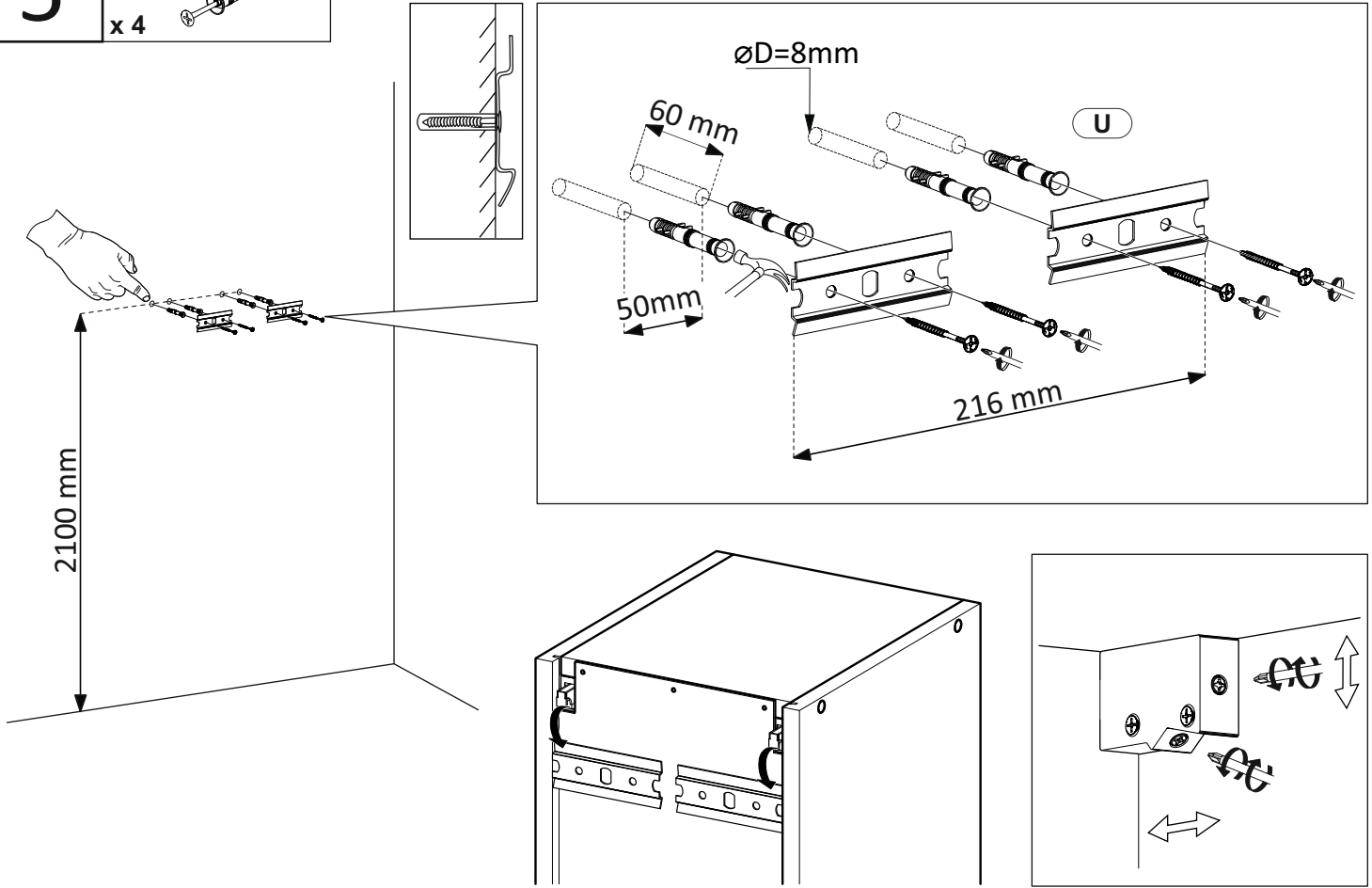
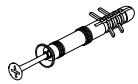


4x30



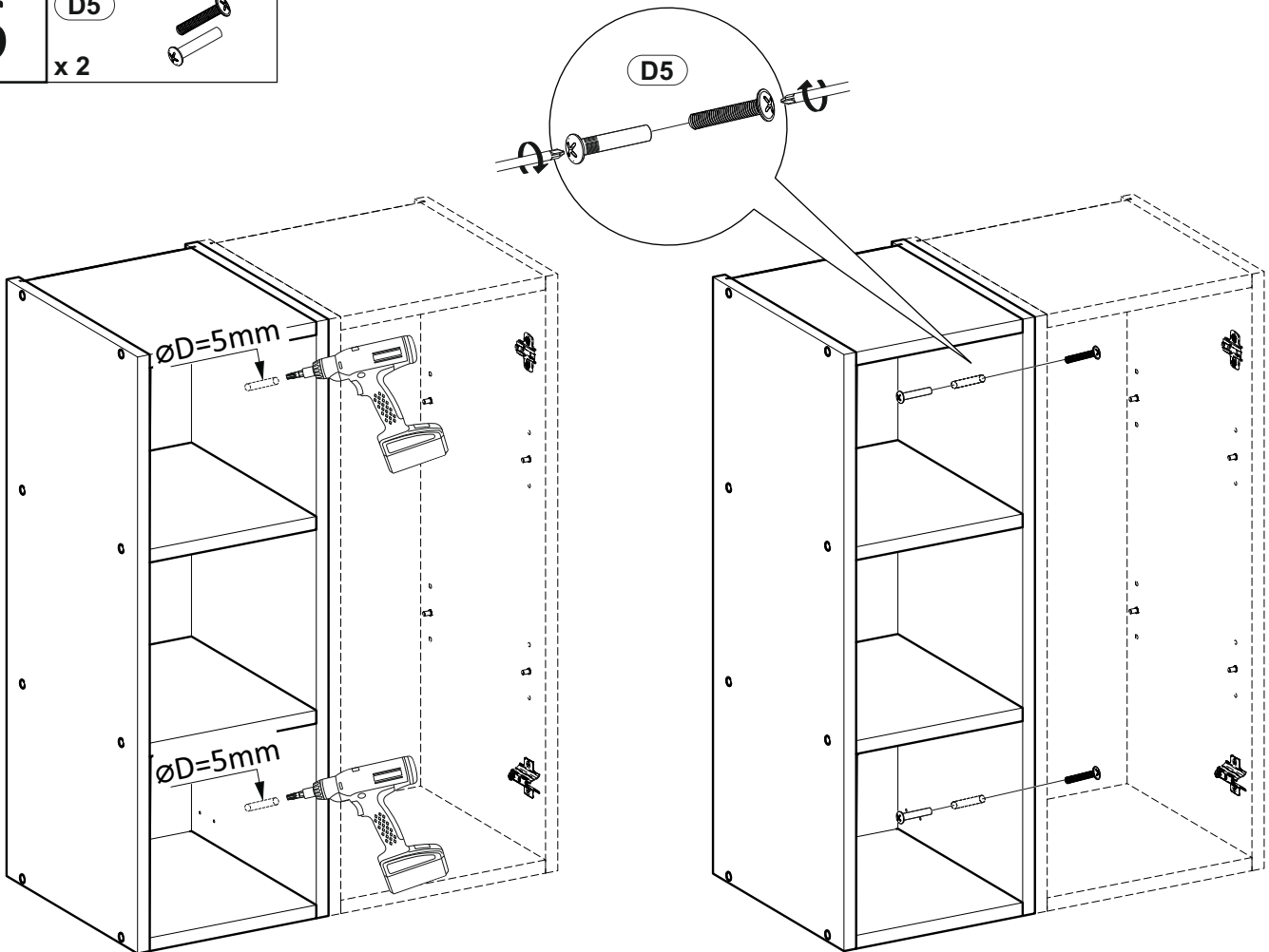
5


U  
x 4



6

D5  
x 2



	<p><b>Important information</b> Read carefully. Keep this information for further reference.</p> <p><b>GB WARNING</b></p> <p>Serious or fatal crushing injuries can occur from tipping over. To prevent this furniture from tipping over it must be permanently fixed to the wall.</p> <p>Firing devices for the wall are not included since different wall materials require different types of fixing devices. Use fixing devices suitable for the walls in your home. For advice on suitable fixing systems, contact your local specialised dealer.</p>	<p><b>Wichtige Information</b> Sorgfältig lesen Diese Information aufbewahren</p> <p><b>DE ACHTUNG</b></p> <p>Wenn Möbelstücke umkippen, können ernste oder lebensgefährliche Verletzungen durch Einklemmen die Folge sein. Um zu verhindern, dass das Möbelstück umkippt, muss es fest an der Wand verankert werden.</p> <p>Beschläge für die Wandbefestigung sind nicht beigegeben, da sie von der jeweiligen Wandbeschaffenheit abhängig sind. Befestigungsschraube benutzen, die für die heimischen Wände geeignet sind. Bei diesbezüglichen Fragen den örtlichen Fachhandel zu Rate ziehen.</p>	<p><b>Ważne informacje</b> Przeżytaj uważnie. Zachowaj ulotkę na przyszłość.</p> <p><b>PL UWAGA</b></p> <p>Przewrócenie sięmabli może doprowadzić do poważnych obrażeńiśmierci. Aby zapobiec przewróceniu sięmabli, należy na stałe przymocować dościany.</p> <p>W zestawie nie znajdująsięzaświadczenia montażowe, ponieważ rozróżniamy wymagającozróżnych typówścian. Użyjśrub odpozwiednich dościan w Twoim domu. W przypadku wątpliwości, jakichśrub użyć, skontaktuj sięz najbliższymi specjalistycznymi sklepami.</p>	<p><b>Ważná informácia</b> Čítajte pečlivo. Uchovajte prílohu pre budúci potrebu.</p> <p><b>SK UPOZORNENIE</b></p> <p>Prevrhnutie nábytku môže spôsobiť vážne šmerňné zranenia. Aby sa zabránilo prevrhnutiu nábytku, upevňte ho ku stene.</p>	<p><b>Informazioni importanti</b> Leggere attentamente. Conservare queste informazioni per ulteriori consultazioni.</p> <p><b>IT AVVERTENZA</b></p> <p>Se il mobile si ribalta può causare lesioni da compressione serie o fatali. Per prevenire il rischio che il mobile si ribalti, quest'ultimo deve essere fissato permanentemente alla parete.</p>
<p><b>Informazioni importanti</b> Leggere attentamente. Conservare queste informazioni per ulteriori consultazioni.</p> <p><b>IT AVVERTENZA</b></p> <p>Se il mobile si ribalta può causare lesioni da compressione serie o fatali. Per prevenire il rischio che il mobile si ribalti, quest'ultimo deve essere fissato permanentemente alla parete.</p>	<p><b>Belangrijke informatie</b> Geef lezen Bewaar deze informatie voor toekomstig gebruik</p> <p><b>NL WAARSCHUWING</b></p> <p>Wanneer meubels omvallen, kan er ernstig of levensbedreigend beknemmingsletsel ontstaan. Om te voorkomen dat dit meubel omvalt, dient dit permanent aan de wand te worden bevestigd.</p> <p>Bevestigingsbeleg voor de wand is niet inbegrepen, aangezien verschillende wandmaterialen verschillende soorten bevestigingsbeleg vereisen. Gebruik bevestigingsbeleg dat geschikt is voor de wanden in je huis. Voor advies over geschikt bevestigingsbeleg, neem contact op met de vakhandel.</p>	<p><b>Informazione importante</b> Atte attenzione. Conservare cas informazioni per un usage ulteriore.</p> <p><b>FR AVERTISSEMENT</b></p> <p>Risque de blessure grave en cas de chute du meuble. Pour éviter que le meuble ne bascule, il faut le fixer au mur de façon permanente.</p> <p>Les fixations ne sont pas incluses car leur choix dépend du matériau du mur sur lequel est fixé le meuble. Utilisez des fixations adaptées au matériau du mur. Pour obtenir des conseils sur les fixations à utiliser, adressez-vous à un revendeur spécialisé.</p>	<p><b>Informații importante</b> Citește cu atenție. Pastreazădatele informații pentru referință ulterioară.</p> <p><b>RO ATENȚIE</b></p> <p>Poți suferi răniri grave dacăte împiedici de coborâre de mobilier. Pentru prevenirea rănirilor, fixeazămobilierul pe perete.</p> <p>Accesorii de fixare pentru perete nu sunt incluse deoarece materiale diferite din care sunt făcutți pereții au nevoie de accesorii diferite de fixare. Folosește accesorii de fixare potrivite pentru pereții camerei tale. Contacteazăun specialist decașinății care sunt accesorii potrivite pentru caseta ta.</p>	<p><b>Onemi bilgi</b> Dikkatli okuyunuz. Bu klavuzu ileride gerekebileceği için saklayınız.</p> <p><b>TR UYARI</b></p> <p>Mobilyanın devrilmesi sonucu ölümceci veya ciddi yaralanmalar meydana gelebilir. Devrilme riskini önlemek için mobilyanın duvara sabitlenmesi gerekmektedir.</p> <p>Duvar yapı malzemesini farklılık gösterebileceğinden mobilyanın duvara sabitlenmesi için gereken bağlarıntı parçaları ürüne dâhil değildir. Evinizin duvar yapı malzemesine uygun bağlarıntı parçaları seçiniz. Duvar yapı malzemesine uygun bağlarıntı parçaları satın almak için evdeki yapı market ya da bir mobilya dükkanından bilgi alabilirsiniz.</p>	<p><b>Información importante</b> Leer detenidamente. Guarda esta información para consultarla en el futuro.</p> <p><b>ES ADVERTENCIA</b></p> <p>Pueden producirse lesiones graves o fatales si vuela un mueble. Para evitar que vuelque este mueble, debe fijarse permanentemente a la pared.</p> <p>No se incluyen los dispositivos de fijación, dado que los diversos materiales de pared requieren diferentes tipos de herrajes de fijación. Usa herrajes adecuados para el material de las paredes de tu casa. Para saber cuáles son los herrajes adecuados, pide consejo en tu tienda de muebles.</p>
<p><b>Vážne informácie</b> Pozorne si prečítajte. Sachovajte ove údaje za budúce potrebu.</p> <p><b>HR UPOZORENJE</b></p> <p>Ako se namještalj prevrne može doći do ozbiljnih ili smrtonosnih ozljeda. Kako bi izbjegli prevrtanje ili samoposrtanje, mora biti pričvršćen na zid.</p> <p>Risikovanje da zid nisu pričvršteni s obzirom da različite vrste zida zahtijevaju uporabu različitim vrsta pričvršćivača. Upotrijebite pričvršćivače prikladne za zidove vašeg doma. Za savjet o prikladnim vrstama pričvršćivača kontaktirajte lokalnu specijaliziranu trgovinu.</p>	<p><b>Broad informatie</b> Lees nauwkeurig. Bewaar deze informatie voor toekomstig gebruik.</p> <p><b>SRB UPOZORENJE</b></p> <p>Mogu nastati ozbiljne povrede usled prevrtanja namještalja. Da ovi namještalji ne bi pao, mora stalno biti pričvršćen na zid.</p> <p>Nisu dati otkovi, jer ovi šrafovi za pričvršćivanje per se zidovi različiti i različiti materijali zahtijevaju i različite otkove. Upotrijebite one koji su pogodni za zidove u vašem domu. Za savjet koje otkove da upotrijebite, obratite se u lokalnoj govornici.</p>	<p><b>Fontos információ</b> Kérjük, olvassa el alaposan, és őrizd meg ezt a papírt!</p> <p><b>HU FIGYELEM</b></p> <p>Azúrt felborulása súlyos, vagy akár végzetes balesetet okozhat. Ahhoz, hogy ezt megelőzhesd, a bútor megfíeslen a falhoz kell rögzíten.</p> <p>Azöglizéshez szükséges kétfélekélcet micsereket a csomagtól, mivel a különböző típusú falakhoz különböző rögzít eszközöket van szükség. Mindig a fal típusának megfelelő szerelvényeket használj! Megfíesle rögzítők kiválasztásához fordulj szegítségért a szaküzleték munkatársához!</p>	<p><b>Importante!</b> Le estas instrucciones cuidadosamente. Guardar como referencia.</p> <p><b>PT IMPORTANTE</b></p> <p>As quedas de móveis podem originar esmagamento ou morte. Estes móveis devem ser fixados a parede para evitar possíveis quedas.</p> <p>Os diferentes tipos de parede requerem diferentes tipos de ferragens. Utilize ferragens adequadas as paredes da sua casa (ou paredes). Se não tiver a certeza do tipo de paredes ou ferragens a usar, consulte uma loja de ferragens.</p>	<p><b>Важна информация</b> Прочитајте уважно. Зачувajte цю інструкцію</p> <p><b>UA УВАГА</b></p> <p>Важливі інформація! Прочитайте уважно. Зберіть цю інструкцію</p> <p>Падіння незакріплених меблів може спричинити серйозне або смертельне травмування людини. Щоб запобігти перекиданню цих меблів, їх слід щільно прикріпити до стіни.</p> <p>Кріплення до стіни не додаються, оскільки різні матеріали потребують різних кріплень. Використовуйте кріплення пристрої, які пасують матеріалу Ваших стін. За порадою щодо належних систем кріплення звертайтеся у місцеву спеціалізовану крамницю.</p>	<p><b>Vážne informácie</b> Čítajte pozorne. Informácie si uchovajte pre prípad potreby.</p> <p><b>SK UPOZORNENIE</b></p> <p>Prevrhnutie nábytku môže spôsobiť vážne šmerňné zranenia. Aby sa zabránilo prevrhnutiu nábytku, upevňte ho ku stene.</p>
<p><b>Важна информация</b> Прочете внимателно. Зачавете тази информация за бъдеща справка.</p> <p><b>BG ВНИМАНИЕ</b></p> <p>Превъртането на тази мебел може да причини сериозни или фатални наранявания. За да избегнете тази опасност, закрепете я за стена на стената.</p> <p>Комплектит не включва механизми за прикрепяне към стената, тъй като различните стенини материали изискват различни приспособления. Използвайте механизми за прикрепяне, подходящи за стентите в дома ви. Обърнете към специализирани продавачесветовноно подходящи монтажни системи.</p>	<p><b>Важна информация</b> Прочете внимателно. Зачавете тази информация за бъдеща справка.</p> <p><b>BG ВНИМАНИЕ</b></p> <p>Превъртането на тази мебел може да причини сериозни или фатални наранявания. За да избегнете тази опасност, закрепете я за стена на стената.</p> <p>Комплектит не включва механизми за прикрепяне към стената, тъй като различните стенини материали изискват различни приспособления. Използвайте механизми за прикрепяне, подходящи за стентите в дома ви. Обърнете към специализирани продавачесветовноно подходящи монтажни системи.</p>	<p><b>Viktig informasjon</b> Les nøye. Spara informasjonen for framtidig bruk.</p> <p><b>SE VARNING</b></p> <p>Älvärta eller tvärställda kinnstolar kan ske om möbler tipsar över. För att förhindra att den här möblen tipsar måste den fästas permanent vid väggen.</p> <p>Fästbeslag för väggen medföljer inte eftersom olika väggmaterial kräver olika typer av fästbeslag. Använd ett fästbeslag som passar för väggen i hemma hos dig. För råd om lämpliga fästbeslag, kontakta din fachhandel.</p>	<p><b>Les novae</b> Ta vare på denne informasjonen for fremtidig bruk.</p> <p><b>NO ADVARSEL</b></p> <p>Ålvørte hjkker kan ske som følge av møbler som veltar. For å forhindre at dette møbelet faller, må det festes permanent til veggen.</p> <p>Festemidler for vegg er ikke inkludert fordi ulike veggmaterialer krever ulike festemidler. Bruk festemidler som passer til veggene i hjemmet ditt. Kontakt din nærmeste faghandel for råd om festemidler.</p>	<p><b>Onemi bilgi</b> Dikkatli okuyunuz. Bu klavuzu ileride gerekebileceği için saklayınız.</p> <p><b>TR UYARI</b></p> <p>Mobilyanın devrilmesi sonucu ölümceci veya ciddi yaralanmalar meydana gelebilir. Devrilme riskini önlemek için mobilyanın duvara sabitlenmesi gerekmektedir.</p> <p>Duvar yapı malzemesini farklılık gösterebileceğinden mobilyanın duvara sabitlenmesi için gereken bağlarıntı parçaları ürüne dâhil değildir. Evinizin duvar yapı malzemesine uygun bağlarıntı parçaları seçiniz. Duvar yapı malzemesine uygun bağlarıntı parçaları satın almak için evdeki yapı market ya da bir mobilya dükkanından bilgi alabilirsiniz.</p>	<p><b>Información importante</b> Leer detenidamente. Guarda esta información para consultarla en el futuro.</p> <p><b>ES ADVERTENCIA</b></p> <p>Pueden producirse lesiones graves o fatales si vuela un mueble. Para evitar que vuelque este mueble, debe fijarse permanentemente a la pared.</p> <p>No se incluyen los dispositivos de fijación, dado que los diversos materiales de pared requieren diferentes tipos de herrajes de fijación. Usa herrajes adecuados para el material de las paredes de tu casa. Para saber cuáles son los herrajes adecuados, pide consejo en tu tienda de muebles.</p>
<p><b>Важна информация</b> Прочете внимателно. Зачавете тази информация за бъдеща справка.</p> <p><b>BG ВНИМАНИЕ</b></p> <p>Превъртането на тази мебел може да причини сериозни или фатални наранявания. За да избегнете тази опасност, закрепете я за стена на стената.</p> <p>Комплектит не включва механизми за прикрепяне към стената, тъй като различните стенини материали изискват различни приспособления. Използвайте механизми за прикрепяне, подходящи за стентите в дома ви. Обърнете към специализирани продавачесветовноно подходящи монтажни системи.</p>	<p><b>Важна информация</b> Прочете внимателно. Зачавете тази информация за бъдеща справка.</p> <p><b>BG ВНИМАНИЕ</b></p> <p>Превъртането на тази мебел може да причини сериозни или фатални наранявания. За да избегнете тази опасност, закрепете я за стена на стената.</p> <p>Комплектит не включва механизми за прикрепяне към стената, тъй като различните стенини материали изискват различни приспособления. Използвайте механизми за прикрепяне, подходящи за стентите в дома ви. Обърнете към специализирани продавачесветовноно подходящи монтажни системи.</p>	<p><b>Viktig informasjon</b> Les nøye. Spara informasjonen for framtidig bruk.</p> <p><b>SE VARNING</b></p> <p>Älvärta eller tvärställda kinnstolar kan ske om möbler tipsar över. För att förhindra att den här möblen tipsar måste den fästas permanent vid väggen.</p> <p>Fästbeslag för väggen medföljer inte eftersom olika väggmaterial kräver olika typer av fästbeslag. Använd ett fästbeslag som passar för väggen i hemma hos dig. För råd om lämpliga fästbeslag, kontakta din fachhandel.</p>	<p><b>Les novae</b> Ta vare på denne informasjonen for fremtidig bruk.</p> <p><b>NO ADVARSEL</b></p> <p>Ålvørte hjkker kan ske som følge av møbler som veltar. For å forhindre at dette møbelet faller, må det festes permanent til veggen.</p> <p>Festemidler for vegg er ikke inkludert fordi ulike veggmaterialer krever ulike festemidler. Bruk festemidler som passer til veggene i hjemmet ditt. Kontakt din nærmeste faghandel for råd om festemidler.</p>	<p><b>Onemi bilgi</b> Dikkatli okuyunuz. Bu klavuzu ileride gerekebileceği için saklayınız.</p> <p><b>TR UYARI</b></p> <p>Mobilyanın devrilmesi sonucu ölümceci veya ciddi yaralanmalar meydana gelebilir. Devrilme riskini önlemek için mobilyanın duvara sabitlenmesi gerekmektedir.</p> <p>Duvar yapı malzemesini farklılık gösterebileceğinden mobilyanın duvara sabitlenmesi için gereken bağlarıntı parçaları ürüne dâhil değildir. Evinizin duvar yapı malzemesine uygun bağlarıntı parçaları seçiniz. Duvar yapı malzemesine uygun bağlarıntı parçaları satın almak için evdeki yapı market ya da bir mobilya dükkanından bilgi alabilirsiniz.</p>	<p><b>Información importante</b> Leer detenidamente. Guarda esta información para consultarla en el futuro.</p> <p><b>ES ADVERTENCIA</b></p> <p>Pueden producirse lesiones graves o fatales si vuela un mueble. Para evitar que vuelque este mueble, debe fijarse permanentemente a la pared.</p> <p>No se incluyen los dispositivos de fijación, dado que los diversos materiales de pared requieren diferentes tipos de herrajes de fijación. Usa herrajes adecuados para el material de las paredes de tu casa. Para saber cuáles son los herrajes adecuados, pide consejo en tu tienda de muebles.</p>
<p><b>Важна информация</b> Прочете внимателно. Зачавете тази информация за бъдеща справка.</p> <p><b>BG ВНИМАНИЕ</b></p> <p>Превъртането на тази мебел може да причини сериозни или фатални наранявания. За да избегнете тази опасност, закрепете я за стена на стената.</p> <p>Комплектит не включва механизми за прикрепяне към стената, тъй като различните стенини материали изискват различни приспособления. Използвайте механизми за прикрепяне, подходящи за стентите в дома ви. Обърнете към специализирани продавачесветовноно подходящи монтажни системи.</p>	<p><b>Важна информация</b> Прочете внимателно. Зачавете тази информация за бъдеща справка.</p> <p><b>BG ВНИМАНИЕ</b></p> <p>Превъртането на тази мебел може да причини сериозни или фатални наранявания. За да избегнете тази опасност, закрепете я за стена на стената.</p> <p>Комплектит не включва механизми за прикрепяне към стената, тъй като различните стенини материали изискват различни приспособления. Използвайте механизми за прикрепяне, подходящи за стентите в дома ви. Обърнете към специализирани продавачесветовноно подходящи монтажни системи.</p>	<p><b>Viktig informasjon</b> Les nøye. Spara informasjonen for framtidig bruk.</p> <p><b>SE VARNING</b></p> <p>Älvärta eller tvärställda kinnstolar kan ske om möbler tipsar över. För att förhindra att den här möblen tipsar måste den fästas permanent vid väggen.</p> <p>Fästbeslag för väggen medföljer inte eftersom olika väggmaterial kräver olika typer av fästbeslag. Använd ett fästbeslag som passar för väggen i hemma hos dig. För råd om lämpliga fästbeslag, kontakta din fachhandel.</p>	<p><b>Les novae</b> Ta vare på denne informasjonen for fremtidig bruk.</p> <p><b>NO ADVARSEL</b></p> <p>Ålvørte hjkker kan ske som følge av møbler som veltar. For å forhindre at dette møbelet faller, må det festes permanent til veggen.</p> <p>Festemidler for vegg er ikke inkludert fordi ulike veggmaterialer krever ulike festemidler. Bruk festemidler som passer til veggene i hjemmet ditt. Kontakt din nærmeste faghandel for råd om festemidler.</p>	<p><b>Onemi bilgi</b> Dikkatli okuyunuz. Bu klavuzu ileride gerekebileceği için saklayınız.</p> <p><b>TR UYARI</b></p> <p>Mobilyanın devrilmesi sonucu ölümceci veya ciddi yaralanmalar meydana gelebilir. Devrilme riskini önlemek için mobilyanın duvara sabitlenmesi gerekmektedir.</p> <p>Duvar yapı malzemesini farklılık gösterebileceğinden mobilyanın duvara sabitlenmesi için gereken bağlarıntı parçaları ürüne dâhil değildir. Evinizin duvar yapı malzemesine uygun bağlarıntı parçaları seçiniz. Duvar yapı malzemesine uygun bağlarıntı parçaları satın almak için evdeki yapı market ya da bir mobilya dükkanından bilgi alabilirsiniz.</p>	<p><b>Información importante</b> Leer detenidamente. Guarda esta información para consultarla en el futuro.</p> <p><b>ES ADVERTENCIA</b></p> <p>Pueden producirse lesiones graves o fatales si vuela un mueble. Para evitar que vuelque este mueble, debe fijarse permanentemente a la pared.</p> <p>No se incluyen los dispositivos de fijación, dado que los diversos materiales de pared requieren diferentes tipos de herrajes de fijación. Usa herrajes adecuados para el material de las paredes de tu casa. Para saber cuáles son los herrajes adecuados, pide consejo en tu tienda de muebles.</p>

# VENTO 25/72

