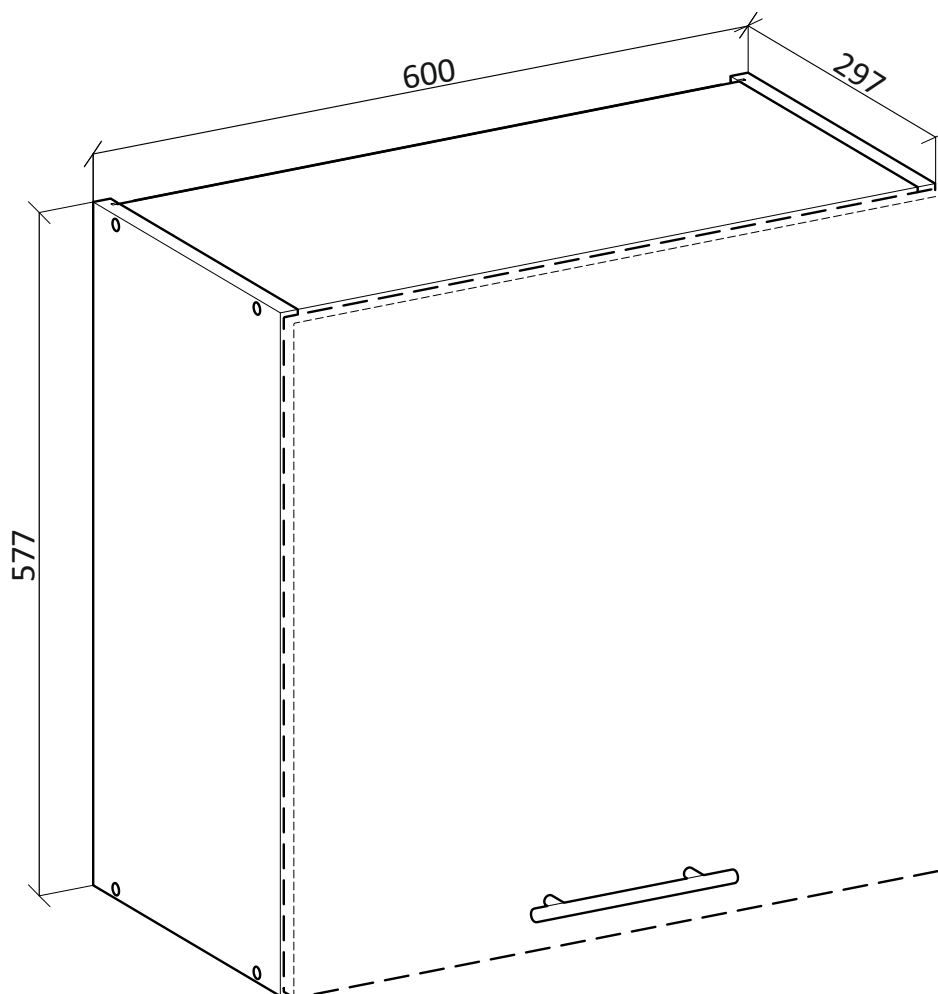


# VENTO



**(RU)** Инструкция по сборке: BB1 60/577

**(CZ)** Návod montáž: H1 60/577

**(HU)** Szerelési útmutató: F1 60/577

**(EN)** Assembly instructions: U1 60/577

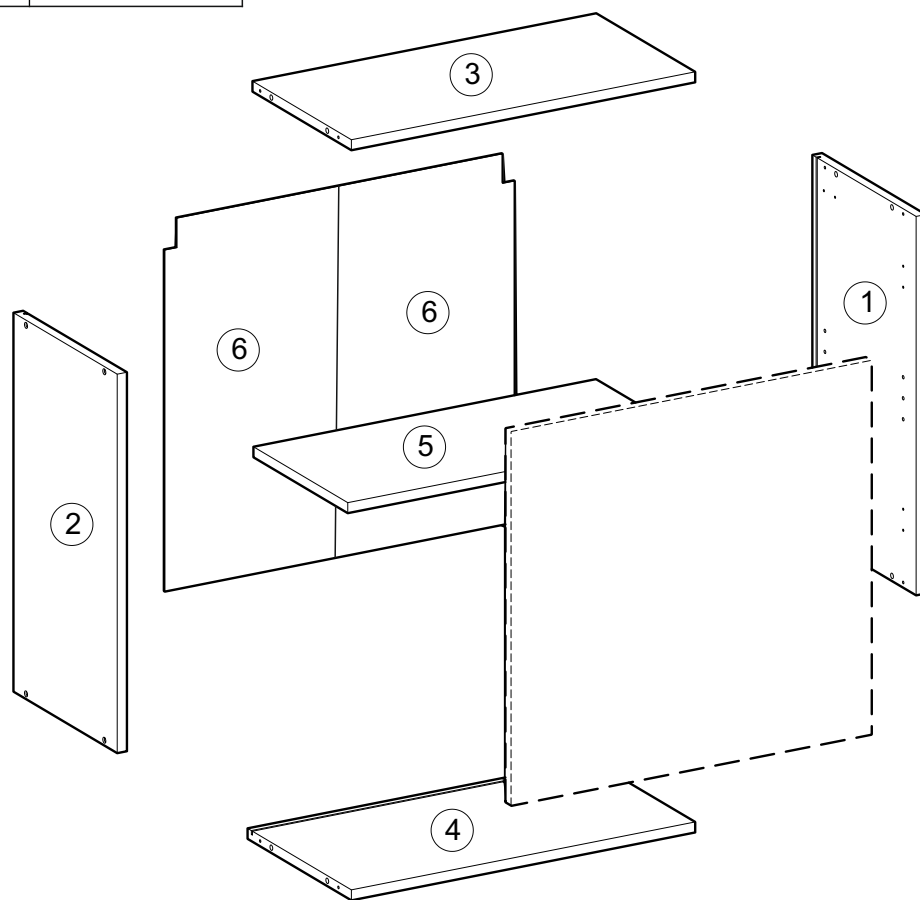
**(SK)** Návod montáž: H1 60/577

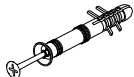
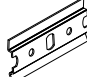

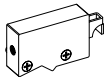
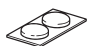






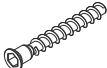






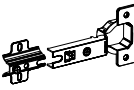
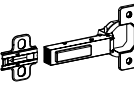
**(PL)** Instrukcja montaż: GOO 60/577;

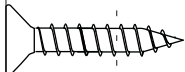
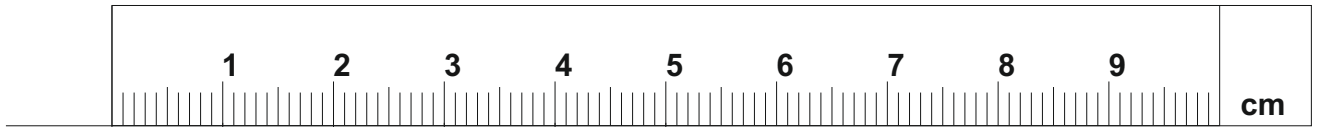
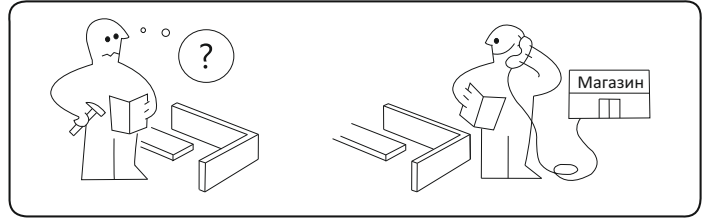
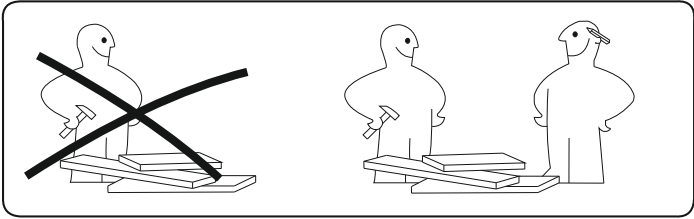
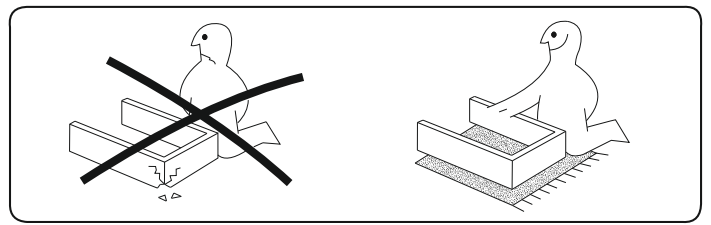
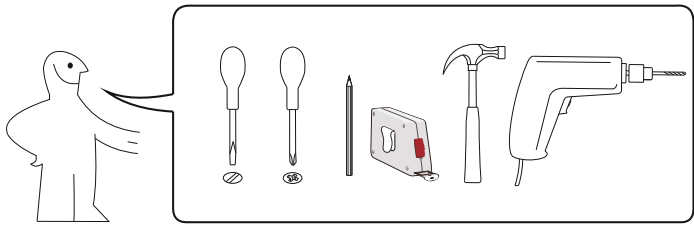
# VENTO

## 60/577

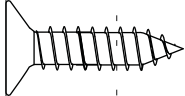
(RU) № детали	Размер (мм)	Количество (шт)
(CZ) № podrobnosti	Rozměr (mm)	Množství (ks)
(HU) № részletek	Méret (mm)	Mennyiség (db)
(EN) № details	Size (mm)	Quantity (pcs)
(SK) № podrobnosti	Rozmer (mm)	Množstvo (ks)
(PL) № szczegóły	Rozmiar (mm)	Lkość (szt)
1,2	577 x 297 x 16	2
3	568 x 284 x 16	1
4	568 x 297 x 16	1
5	566 x 270 x 16	1
6	565 x 288 x 2.5	2



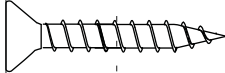
<b>U</b> x 4 	<b>PL</b> x 2 	<b>D5</b> x 2 	<b>P</b> x 2 	<b>O</b> x 2 
<b>S1</b> x 4 3.5x16 	<b>S2</b> x 4 4x16 	<b>S3</b> x 1 3.5x20 	<b>S5</b> x 4 4x30 	<b>G1</b> x 6 1.5x25 
<b>I</b> x 8 8x30 	<b>K</b> x 8 6.4x50 	<b>KK</b> x 1 	<b>Kz</b> x 8 	<b>L</b> x 4 
<b>D</b> x 2 4x45 	<b>W</b> x 2 	<b>R</b> x 1 		
<b>Z</b> x 1 	<b>Zd</b> x 1 			



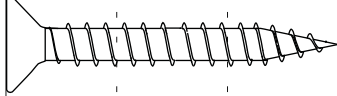
S1



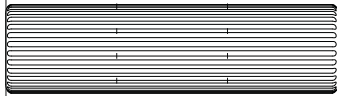
S2



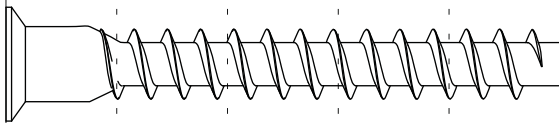
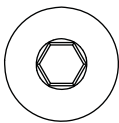
S3



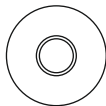
S5



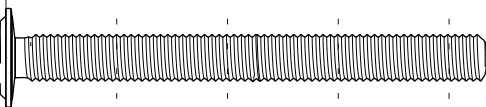
I



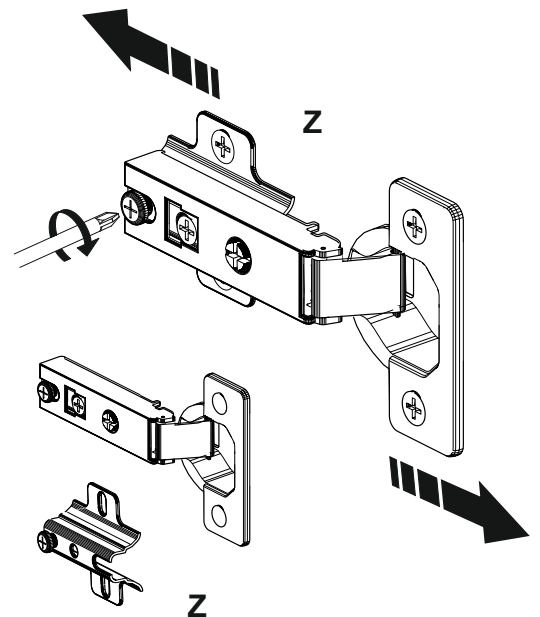
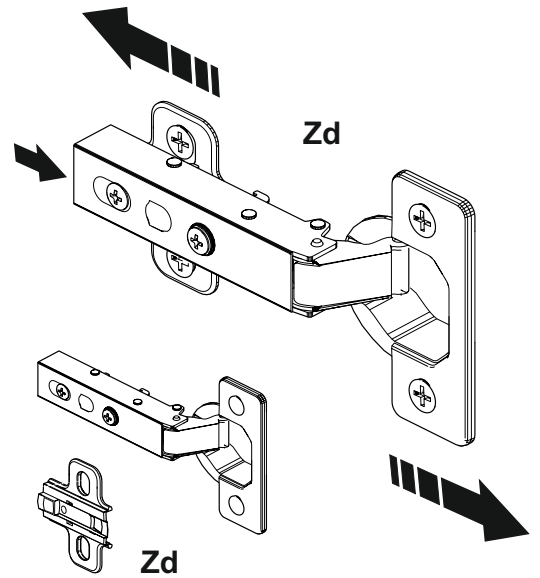
K



Kz



D



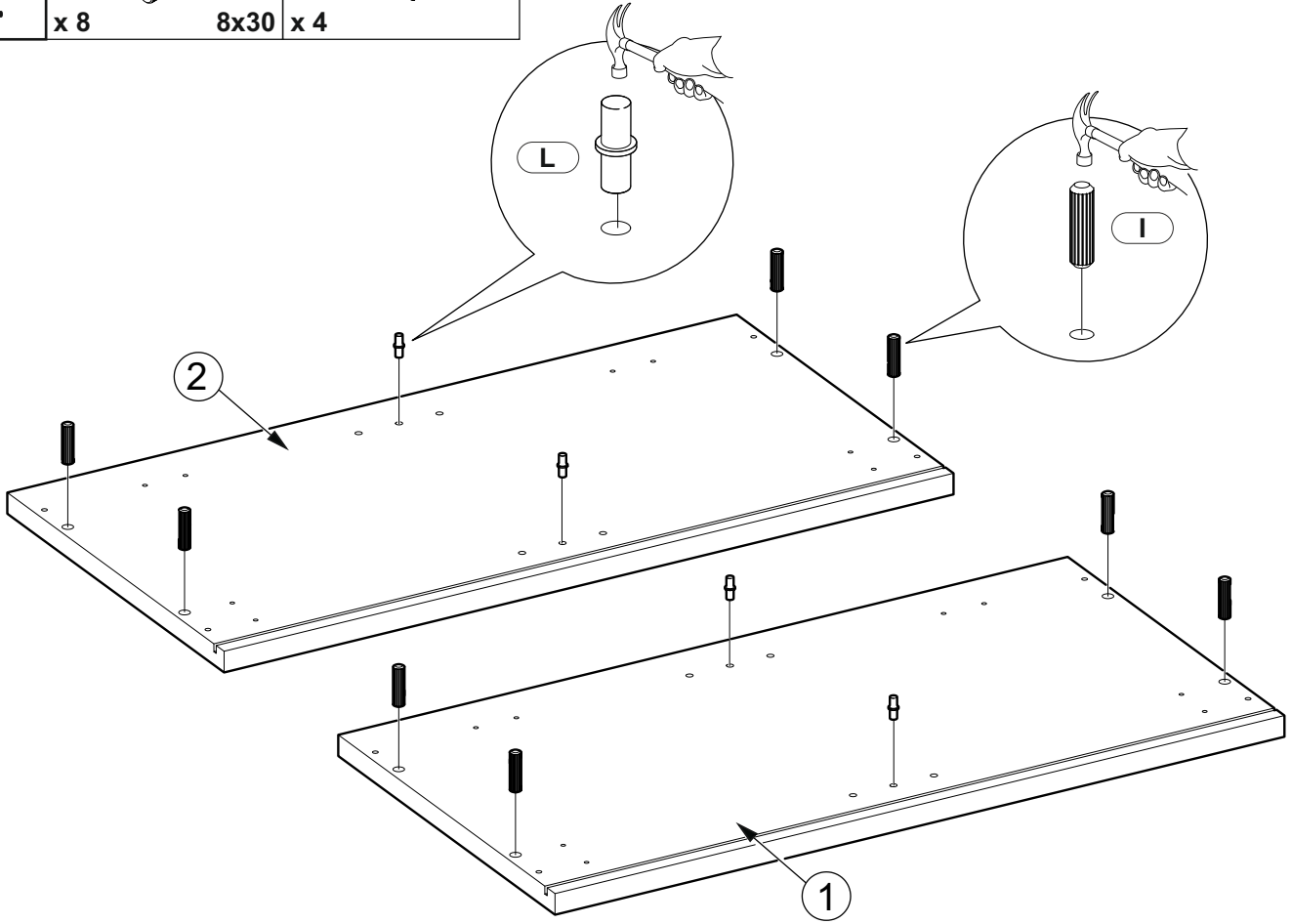
# 1

I  
x 8



8x30

L  
x 4



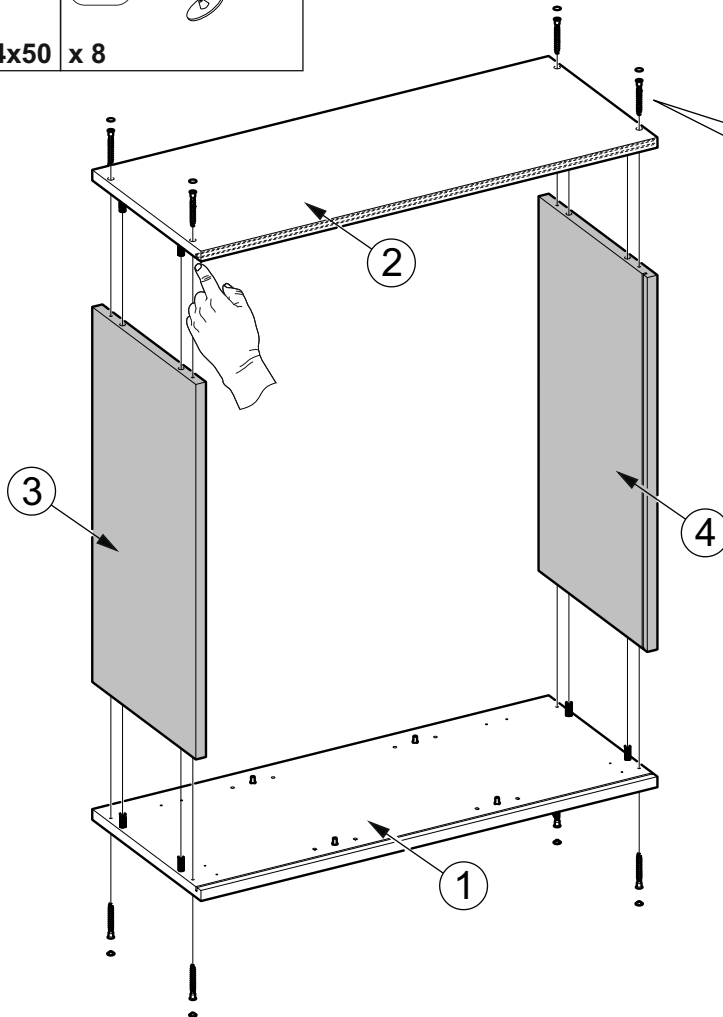
# 2

K  
x 8



6.4x50

Kz  
x 8



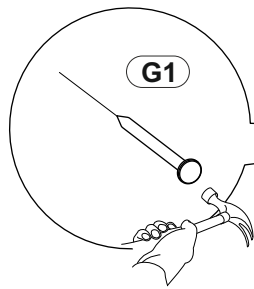
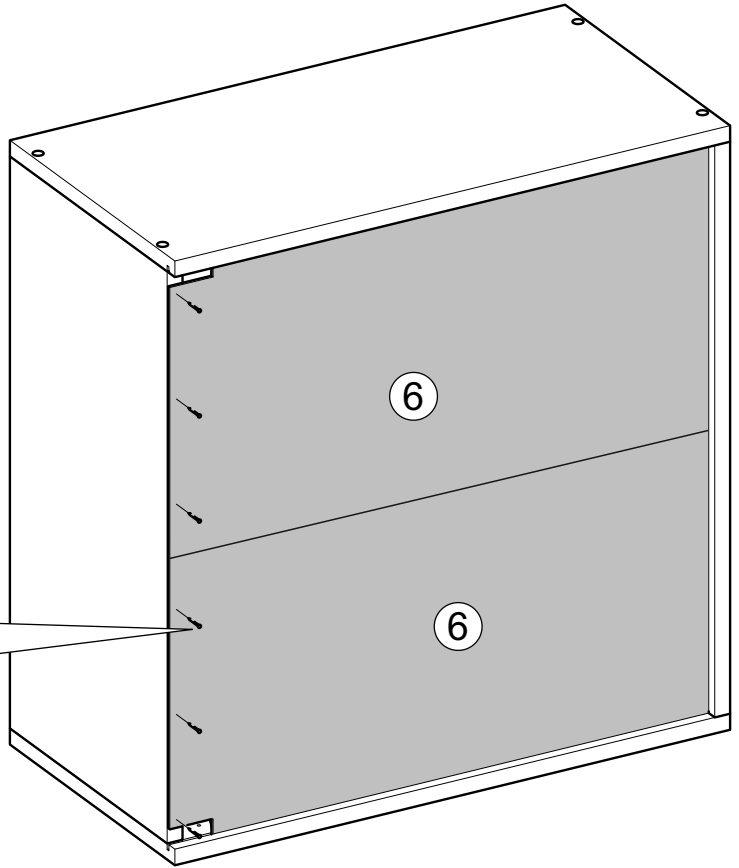
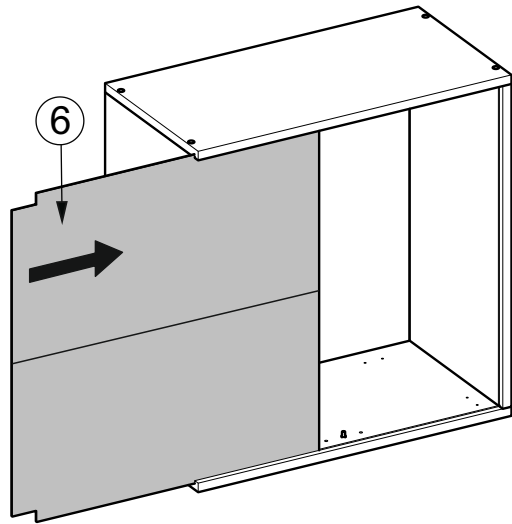
3

G1

x 6



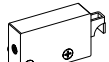
1.5x25



4

P

x 2

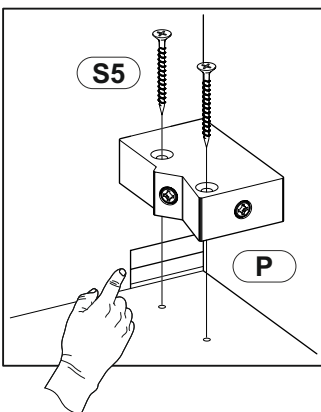
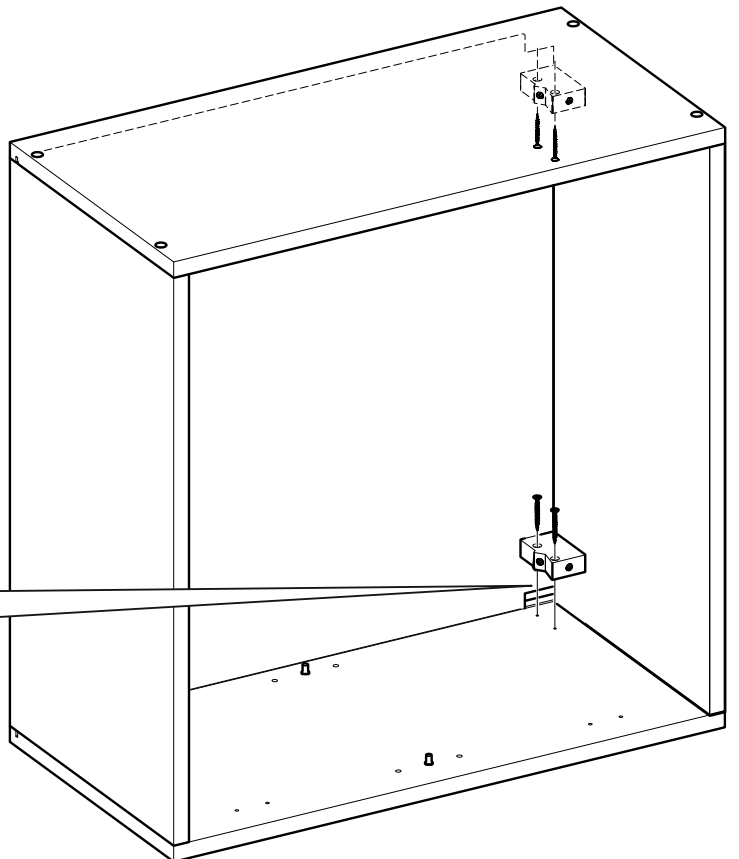
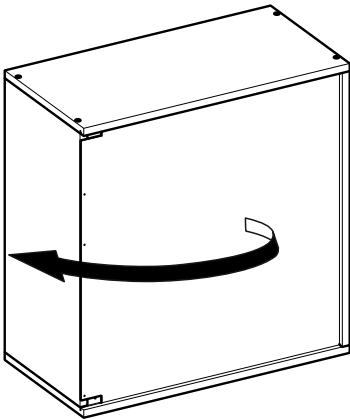


S5

x 4

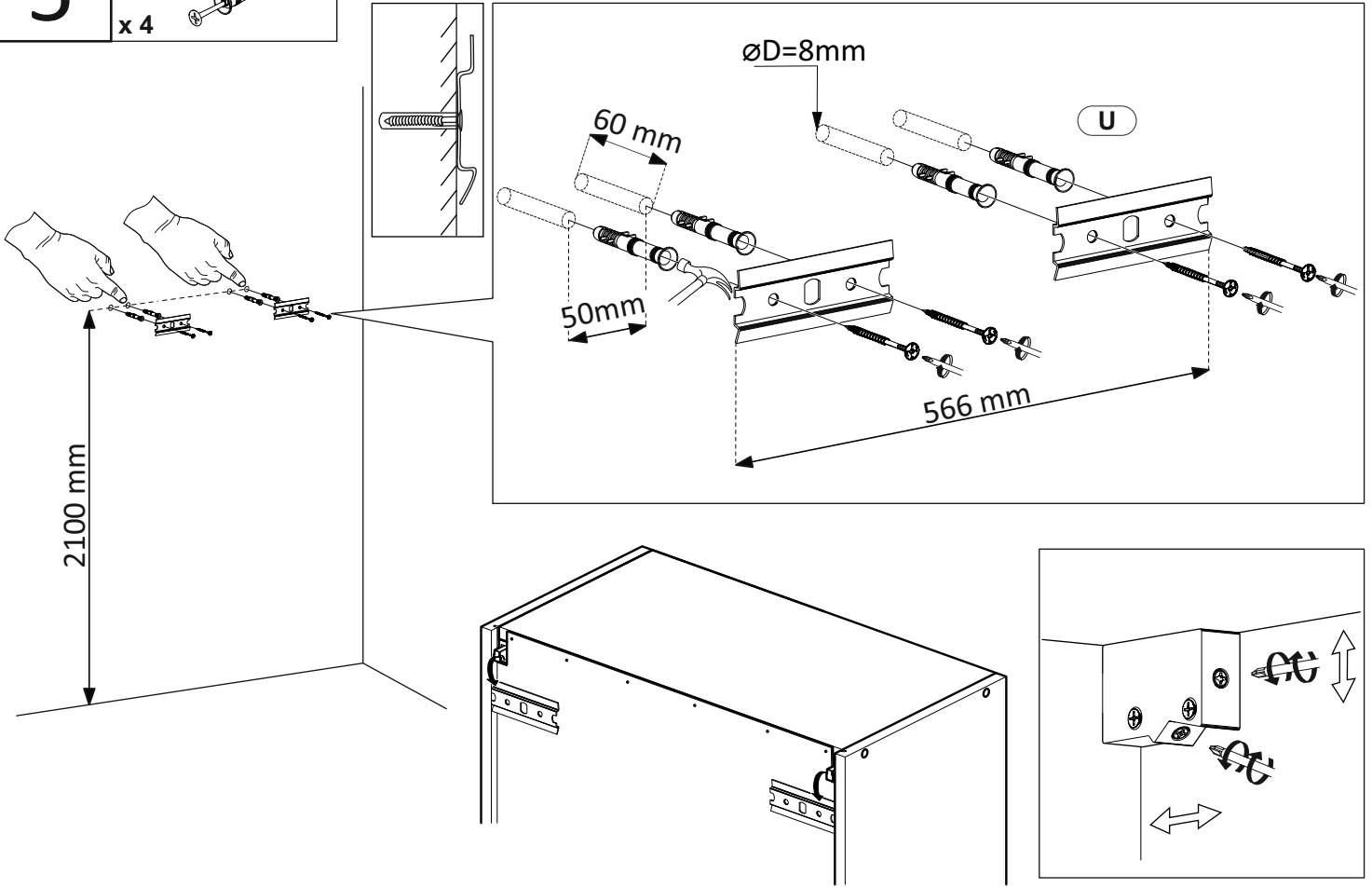
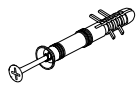


4x30



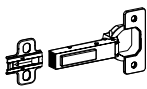
5

U  
x 4

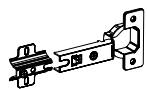


6

Zd  
x 1



Z  
x 1



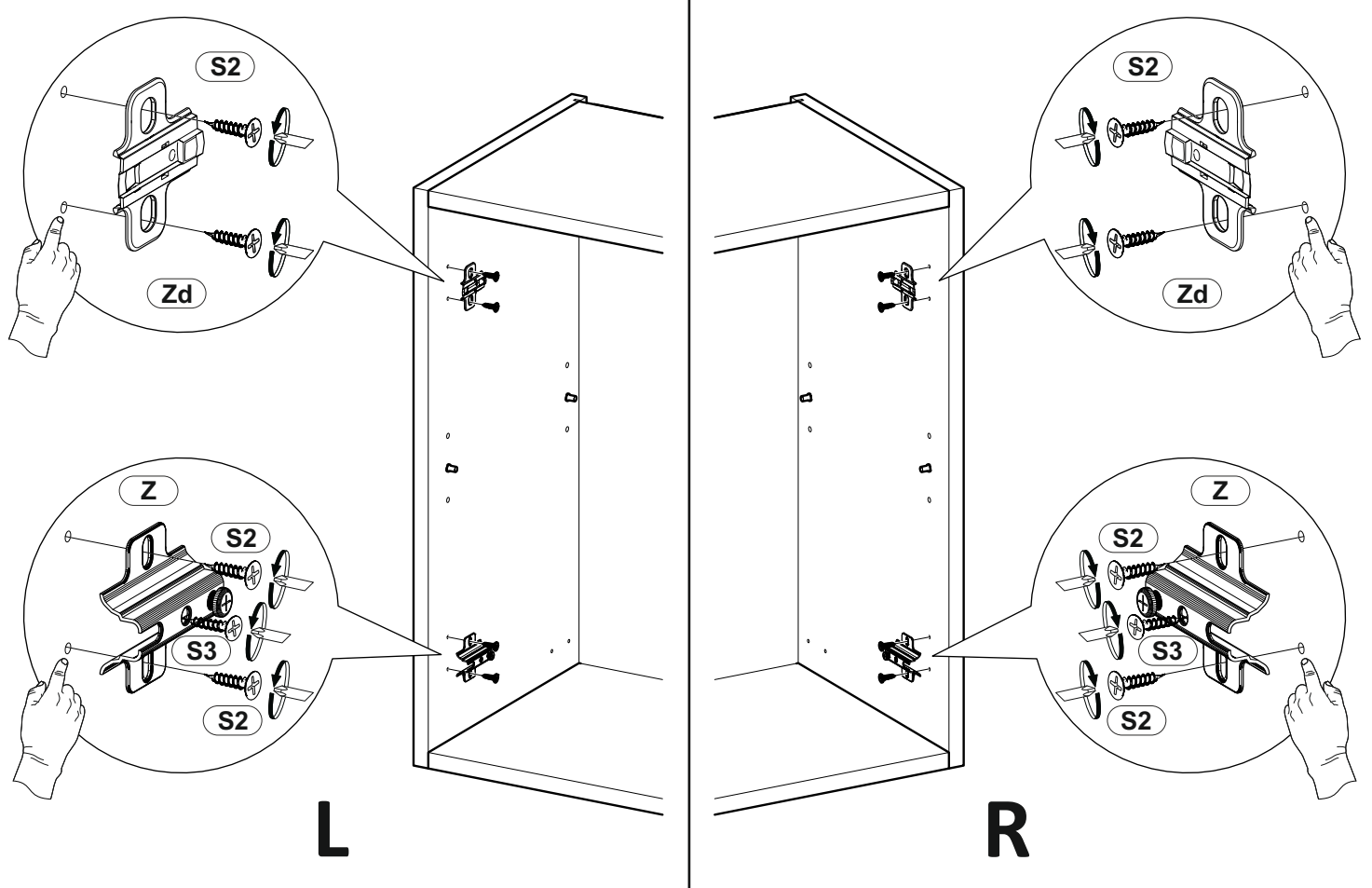
S2  
x 4



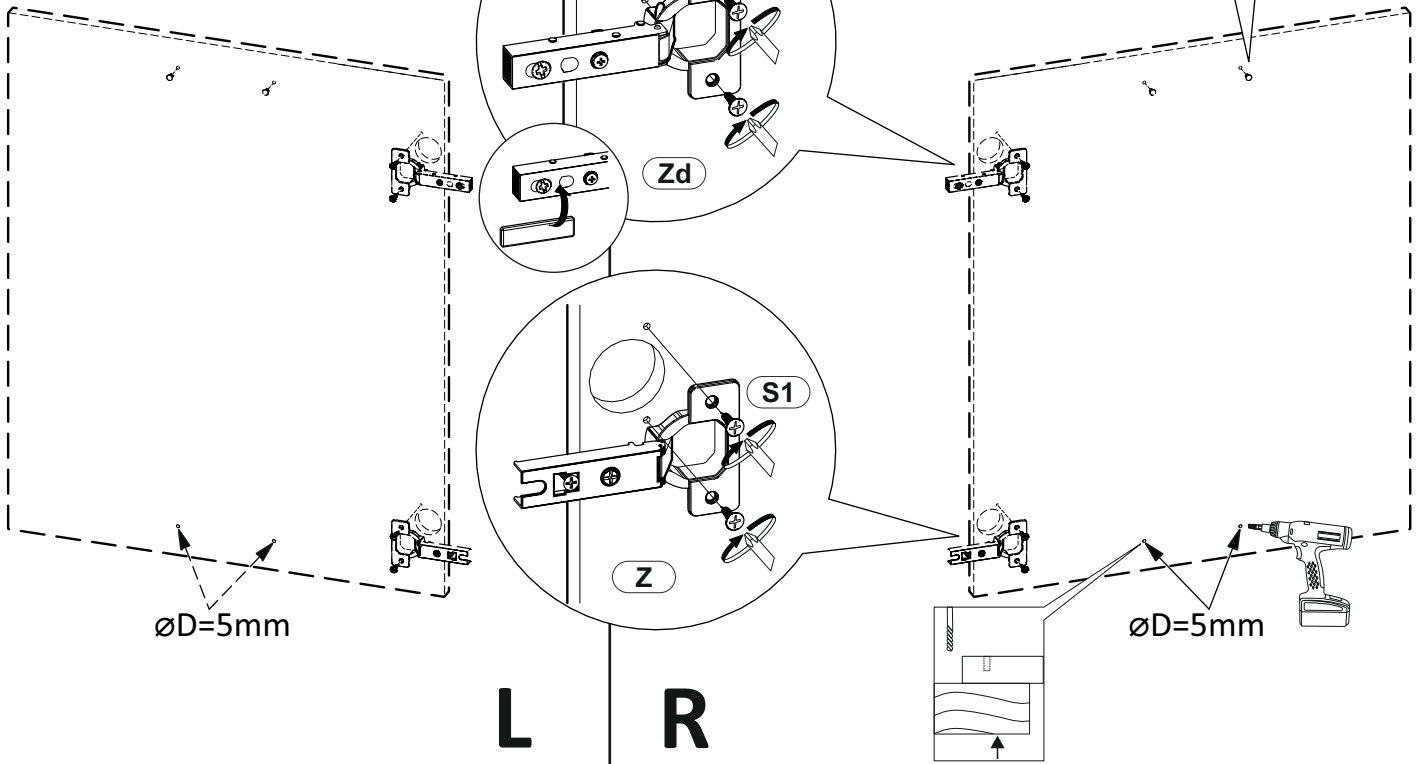
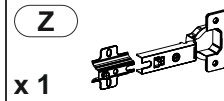
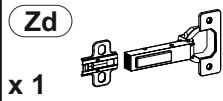
S3  
x 1



4x16 x 1 3.5x20



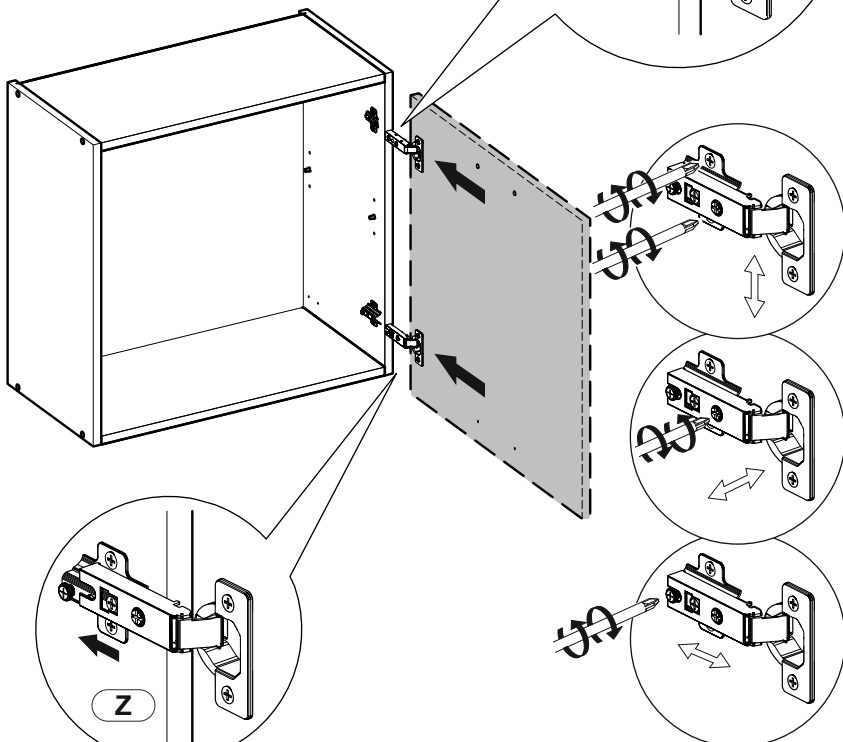
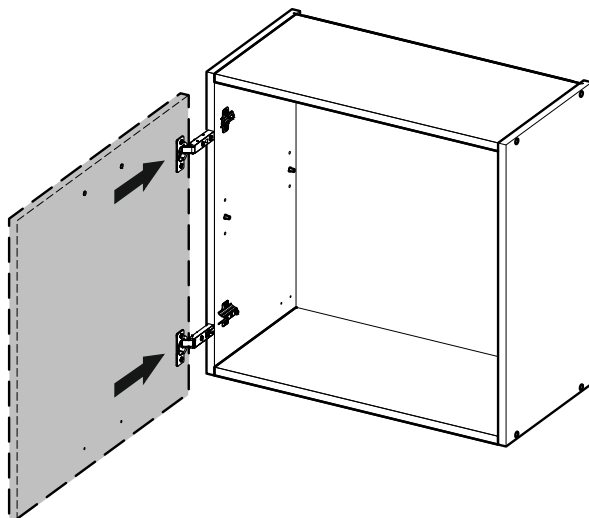
7



L R

8

L R



9

D  
x 2

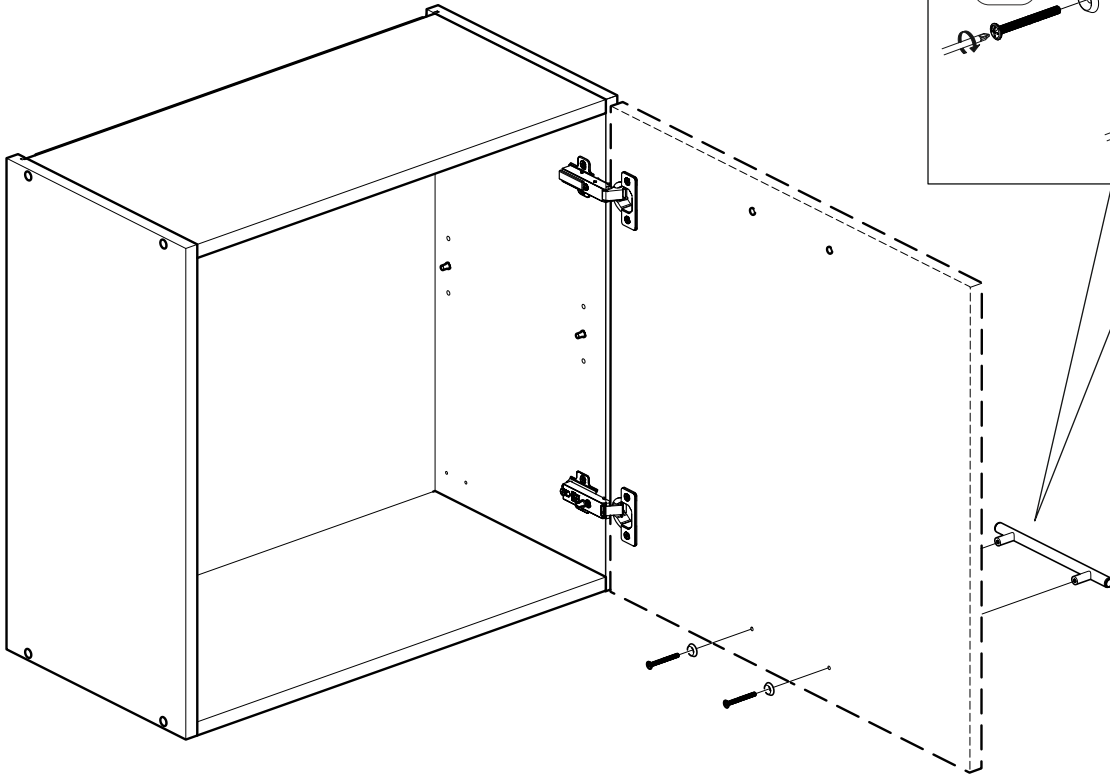
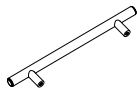


4x45

W  
x 2

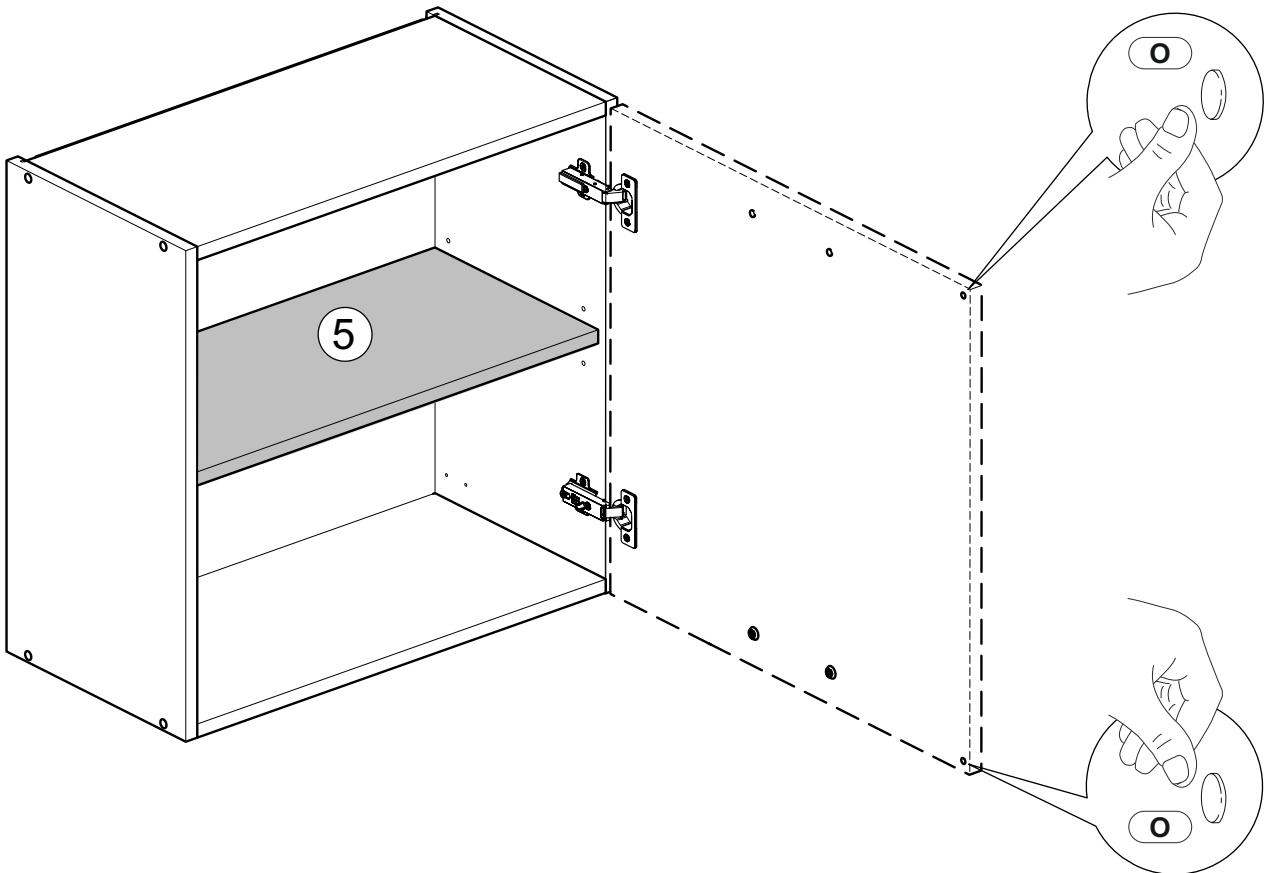


R  
x 1

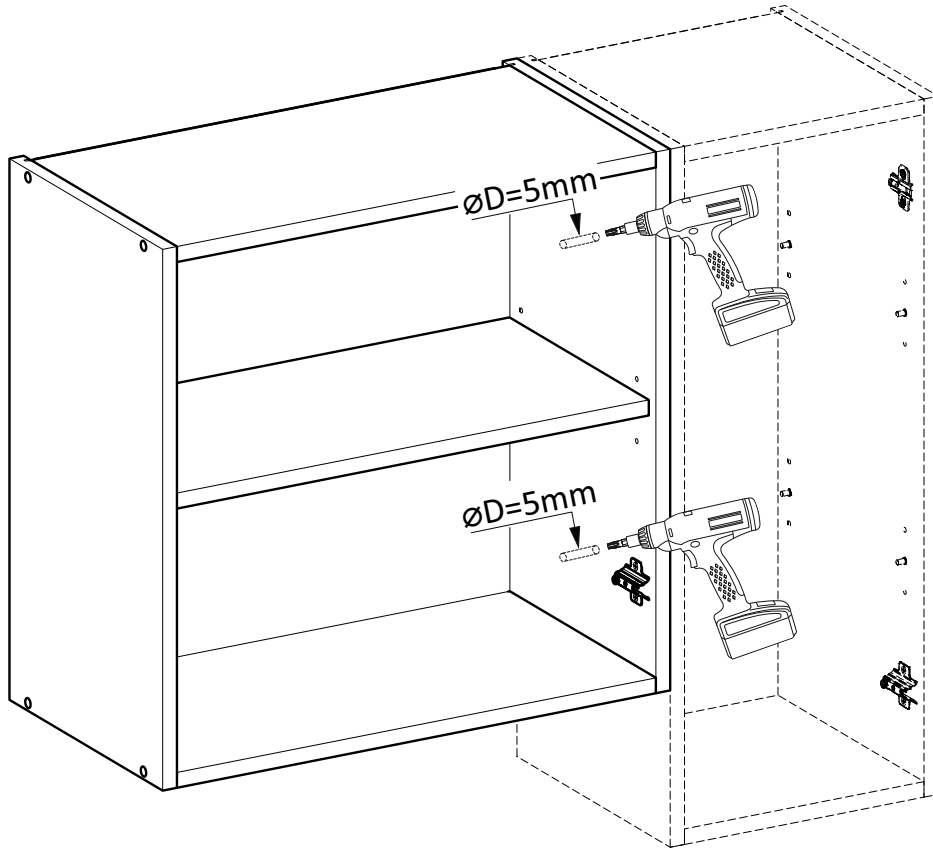


10

O  
x 2



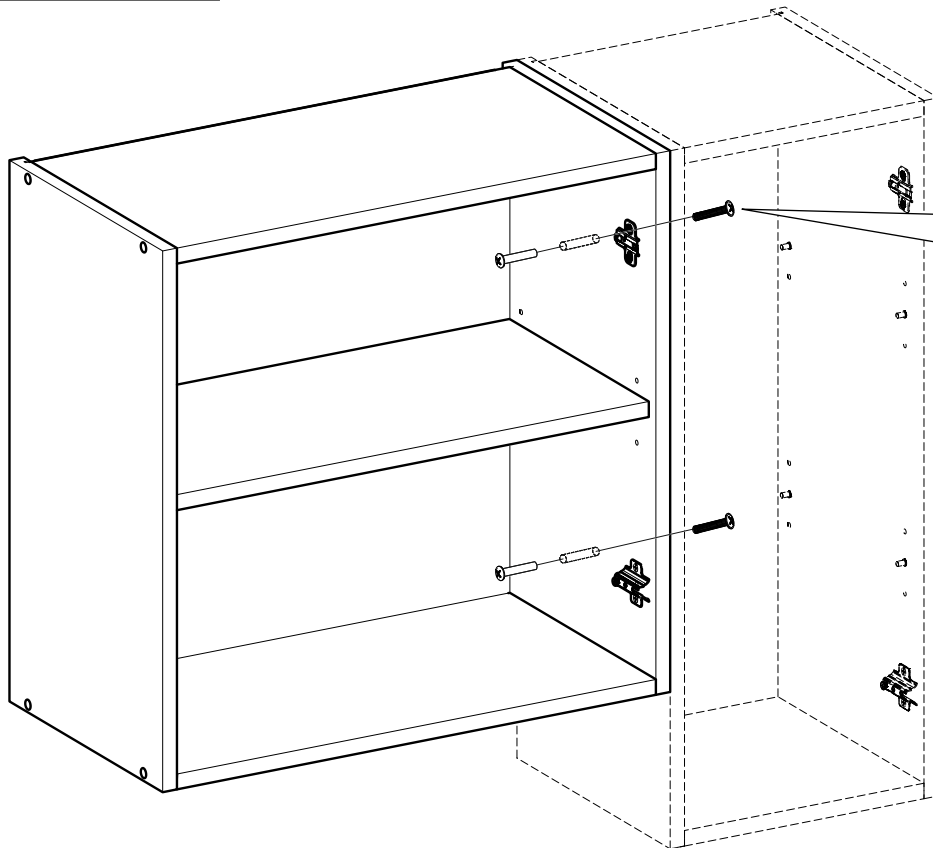
11




12

D5

x 2



	<p><b>Important information</b> Read carefully. Keep this information for further reference.</p> <p><b>GB WARNING</b></p> <p>Serious or fatal crushing injuries can occur from furniture tip-over. To prevent this furniture from tipping over it must be permanently fixed to the wall.</p> <p>Filing devices for the wall are not included since different wall materials require different types of fixing devices. Use fixing devices suitable for the walls in your home. For advice on suitable filing systems, contact your local specialised dealer.</p>	<p><b>Wichtige Information</b> Sorgfältig lesen Diese Information aufbewahren</p> <p><b>DE ACHTUNG</b></p> <p>Wenn Möbelstücke umkippen, können ernste oder lebensgefährliche Verletzungen durch Einklemmen die Folge sein. Um zu verhindern, dass das Möbelstück umkippt, muss es fest an der Wand verankert werden.</p> <p>Beschläge für die Wandbefestigung sind nicht beigegeben, da sie von der jeweiligen Wandbeschaffenheit abhängig sind. Befestigungsschraube benutzen, die für die heimischen Wände geeignet sind. Bei diesbezüglichen Fragen den örtlichen Fachhandel zu Rate ziehen.</p>	<p><b>Ważne informacje</b> Przeeczytaj uważnie. Zachowaj ulotkę na przyszłość.</p> <p><b>PL UWAGA</b></p> <p>Przewrócenie sięmobili może doprowadzić do poważnych obrażeń lub śmierci. Aby zapobiec przewróceniu sięmobi, należy ją stałą przycumować dościany.</p> <p>W zestawie nie znajdująsięzaświadczenia montażowe, ponieważ rozróżniamy wymagające róznych typówścian. Użyjśrub odpowiednich dościany w Twoim domu. W przypadku wątpliwości, jakichśrub użyć, skontaktuj sięz najbliższym specjalistycznym sklepem.</p>	<p><b>Ważná informácia</b> Čítajte pečlivo. Uchovajte prílohu pre prípad potreby.</p> <p><b>SK UPOZORNENIE</b></p> <p>Prevrhnutie nábytku môže spôsobiť vážne šmrtné zranenia. Aby sa zabránilo prevrhnutiu nábytku, upevnte ho ku stene.</p>	<p><b>Ważna informacja</b> Przejdźcie do sekcji "Ważne informacje".</p> <p><b>ES ADVERTENCIA</b></p> <p>Prevenir producirse lesiones graves o fatales si vuela un mueble. Para evitar que vuelva este mueble, debe fijarse permanentemente a la pared.</p> <p>No se incluyen los dispositivos de fijación, dado que los diversos materiales de pared requieren diferentes tipos de herrajes de fijación. Usa herrajes adecuados para el material de las paredes de tu casa. Para saber cuáles son los herrajes adecuados, pide consejo en tu tienda habitual.</p> <p>Vadige oplysninger! Læs omhyggeligt! Gem disse oplysninger til senere brug.</p> <p><b>DK ADVARSEL</b></p> <p>Der kan opstå alvorlig eller livstruende ulykker, hvis møbler vælter. For at undgå ulykker, skal der fastgøres permanent til væggen.</p> <p>Forsikrelse værdimateriale! Kvalitet forsikrelse skifter og ramfugls. Medfølger ikke. Brug skruer og ramfugls, der passer til væggen i dit hjem. Hvis du er i tvivl om, hvilken type skruer/ramfugls du skal bruge, skal du kontakte et byggehandel.</p>
<p><b>IT AVVERTENZA</b></p> <p>Se il mobile si ribalta può causare lesioni da compressione serie o fatali. Per prevenire il rischio che il mobile si ribalti, quest'ultimo deve essere fissato permanentemente alla parete.</p> <p>Gli accessori per il fissaggio alla parete non sono inclusi perché pareti di materiali diversi richiedono tipi diversi di accessori di fissaggio. Usa sistemi di fissaggio adatti alle pareti della tua casa. Per maggiori dettagli, rivolgiti a un rivenditore specializzato.</p>	<p><b>NL WAARSCHUWING</b></p> <p>Wanneer meubels omvallen, kan er ernstig of levensbedreigend beknemmingsletsel ontstaan. Om te voorkomen dat dit meubel omvalt, dient dit permanent aan de wand te worden bevestigd.</p> <p>Bevestigingsbeleg voor de wand is niet inbegrepen aangezien verschillende wandmaterialen verschillende soorten bevestigingsbeleg vereisen. Gebruik bevestigingsbeleg dat geschikt is voor de wanden in je huis. Voor advies over geschikt bevestigingsbeleg, neem contact op met de vakhandel.</p>	<p><b>FR AVERTISSEMENT</b></p> <p>Risque de blessure grave en cas de chute du meuble. Pour éviter que le meuble ne bascule, il faut le fixer au mur de façon permanente.</p> <p>Les fixations ne sont pas incluses car leur choix dépend du matériau du mur sur lequel est fixé le meuble. Utilisez des fixations adaptées au matériau du mur. Pour obtenir des conseils sur les fixations à utiliser, adressez-vous à un revendeur spécialisé.</p>	<p><b>RO AȚENTIE</b></p> <p>Poți surveni raii grave decate impiedici de obiectele de mobilier. Pentru prevenirea raiilor, fixezi mobilia pe perete.</p> <p>Accesorii de fixare pentru perete nu sunt incluse deoarece materiale diferite din care sunt facuti peretii au nevoie de accesorii diferite de fixare. Foloseste accesorii de fixare potrivite pentru peretii camerei tale. Contacteaza un specialist decandungi care sunt accesoriile potrivite pentru casa ta.</p>	<p><b>TR UYARI</b></p> <p>Mobilyanın devrilmesi sonucu ölümceci veya ciddi yaralanmalar meydana gelebilir. Devrilme riskini önlemek için mobilyanın duvara sabitlenmesi gerekmektedir.</p> <p>Duvar yapı malzemesi farklılık göstermektedir. Her mobilyanın duvara sabitlenmesi için gereken bagdanti parçaları farklıdır. Evinizin duvar yapı malzemesine uygun bagdanti parçaları seçiniz. Duvar yapı malzemesine uygun bagdanti parçaları satın almak için evdeki yapı market ya da bir mobilya dükkanından bilgi alabilirsiniz.</p>	<p><b>UA УВАГА</b></p> <p>Важлива інформація! Прочитайте уважно зберіжте цю інструкцію</p> <p>Падіння незакріплених меблів може спричинити серйозні або смертельні травмивання людини. Щоб уникнути перекидання цих меблів, їх слід щільно прикріпити до стіни.</p> <p>Купівля до стіни не додаються оскільки різні матеріали потребують різних кріплень. Використовуйте кріплення пристрої, які пасують матеріалу ваших стін. За порадою щодо належних систем кріплення звертайтеся у місцеву спеціалізовану крамницю.</p>
<p><b>HR UPOZORENJE</b></p> <p>Važne informacije Pazljivo pročitate! Sačuvajte ove upute za buduću potrebu.</p> <p>Ako se namještalj prevrne može doći do ozbiljnih ili smrtonosnih ozljeda. Kako bi izbjegli prevrtanje ili samoposrtanje mora biti pričvršćen na zid.</p> <p>Riziknici da zid nisu priloženi s obzirom da različite vrste zida zahtijevaju uporabu različiti vrsta pričvršćivača. Upotrijebite pričvršćivače prikladne za zidove vašeg doma. Za savjet o prikladnim vrstama pričvršćivača kontaktirajte lokalnu specijaliziranu trgovinu.</p>	<p><b>SRB UPOZORENJE</b></p> <p>Mogu nastati ozbiljne povrede usled prevrtanja namještalje. Da ovi namještalji ne bi por, mora stalno biti pričvršćen na zid.</p> <p>Nisu dati okoli, prirodi ištavovi za pričvršćivanje jer se zidovi različiti i različiti materijali zahtijevaju i različite okove. Upotrijebite one koji su pogodni za zidove u vašem domu. Za savjet koje okove da upotrijebite, obratite se u lokalnoj govornici.</p>	<p><b>HU FIGYELEM</b></p> <p>Azúró felbontása súlyos, vagy akár végzetes balesetet okozhat. Ahhoz, hogy ez a megekedés ne okozzon súlyos sérüléseket a falhoz kell rögzíteni.</p> <p>Azögzítéshöz szükséges különféle típusú falakhoz i rögzítők ököve. Upotrijebite one koji su pogodni za zidove u vašem domu. Za savjet koje okove da upotrijebite, obratite se u lokalnoj govornici.</p>	<p><b>PT IMPORTANTE</b></p> <p>As quedas de móveis podem originar esmagamento ou morte. Estes móveis devem ser fixados a parede para evitar possíveis quedas.</p> <p>Os diferentes tipos de parede requerem diferentes tipos de ferragens. Utilize ferragens adequadas as paredes da sua casa (ou paredes). Se não tiver a certeza do tipo de paredes ou ferragens a usar, consulte uma loja de ferragens.</p>	<p><b>FI VAROITUS</b></p> <p>Huonekalin kaatuminen voi aiheuttaa vakavia tai kolleettavia loukkaantumia. Kaatumista estämiseksi huonekalin tulee kiinnittää ruuviksi seinään.</p> <p>Pakkauks ei sisällä seinään kiinnitämistä varten tarvittavia ruuveja ja kiirppiä, koska erilaisia seinämateriaaleita vahtien tarvitaan erilaisiin kiinnikkeisiin. Valitse kiinnikkeet kotelis seinämateriaalin mukaan. Anna oikeatlaisten kiinnikkeiden valinta vuoksi kysyä laukaavasta.</p>	<p><b>GR ΠΡΟΕΙΔΟΠΟΙΗΣΗ</b></p> <p>Σταθόροι ή παρόμοιοι γεωμετρικοί στόι σφύζονται, μπορεί να το προκαλέσουν το ατυχήσούπολο-ριόδα σφόδ σημαντικό, αυτό θα πρέπει να είναι πάντα στερεωμένο στον τοίχο.</p> <p>Τα εδρασητάτα στερεωθούν στον τοίχο βεη τηράλλη-βάσονται, διαφορετικοί οπτι τα διαφορετικά υλικά τοίχων απαιτούν κα διαφορετικούς τύπους εδρασητάτα-στερεωθών. Χρησιμοποιήστε εδρασητάτα στερεωθών κατάλληλα για τον τοίχου στο σπίτι σας. Για πληροφορίες σχετικά με τα κατάλληλα εδρασητάτα στερεωθών, συμβουλευθείτε το εικόνο κατάστημα της τεροπύξ στος.</p>
<p><b>RU ВНИМАНИЕ</b></p> <p>Огромные средства для крепления к стене не прилагаются для разных материалов стен требуются различные крепления. Используйте крепления средства подходящие для материала стен в Вашем доме. Если Вы не уверены, какой тип крепления подходит к данному материалу, обратитесь в специализированный магазин.</p>	<p><b>BG ВНИМАНИЕ</b></p> <p>Презагурването на тази мебел може да причини сериозни или фатални наранявания. За да избегнете тази опасност, закрепете я за стена на стената.</p> <p>Комплектит не включва механизми за прикрепяне към стената. Тъзи като различните стенини материали изискват различни приспособления. Използвайте механизми за прикрепяне, подходящи за стени в дома ви. Обърнете към специализираните продавачаевотосноно подходящи монтажни системи.</p>	<p><b>SE VARNING</b></p> <p>Alvorliga eller livstruande kraschskador kan ske om möbler vippas över. För att förhindra att den här möbelen vippas måste den fästas permanent vid väggen.</p> <p>Fästbeslag för väggen medföljer inte eftersom olika väggmaterial kräver olika typer av fästbeslag. Använd ett fästbeslag som passar för väggen i hemma hos dig. För råd om lämpliga fästbeslag, kontakta din fachhandel.</p>	<p><b>NO ADVARSEL</b></p> <p>Alvorlige ulykker kan ske som følge av møbler som velt. For å forhindre at dette møbelet faller, må det festes permanent til veggen.</p> <p>Festemidler for vegg er ikke inkludert fordi ulike vegger krever ulike festemidler. Bruk festemidler som passer til veggen i hjemmet ditt. Kontakt din nærmeste faghandel for råd om festemidler.</p>	<p><b>LIUPELISEITTI</b></p> <p>Säästä mahdollista tuhlota mahdollista vahingoittamista.</p> <p>Alvorlige ulykker kan ske som følge av møbler som velt. For å forhindre at dette møbelet faller, må det festes permanent til veggen.</p>	<p><b>DK ADVARSEL</b></p> <p>Der kan opstå alvorlig eller livstruende ulykker, hvis møbler vælter. For at undgå ulykker, skal der fastgøres permanent til væggen.</p> <p>Forsikrelse værdimateriale! Kvalitet forsikrelse skifter og ramfugls. Medfølger ikke. Brug skruer og ramfugls, der passer til væggen i dit hjem. Hvis du er i tvivl om, hvilken type skruer/ramfugls du skal bruge, skal du kontakte et byggehandel.</p>

# VENTO 60/577

