

# INSTRUKCJA MONTAŻU

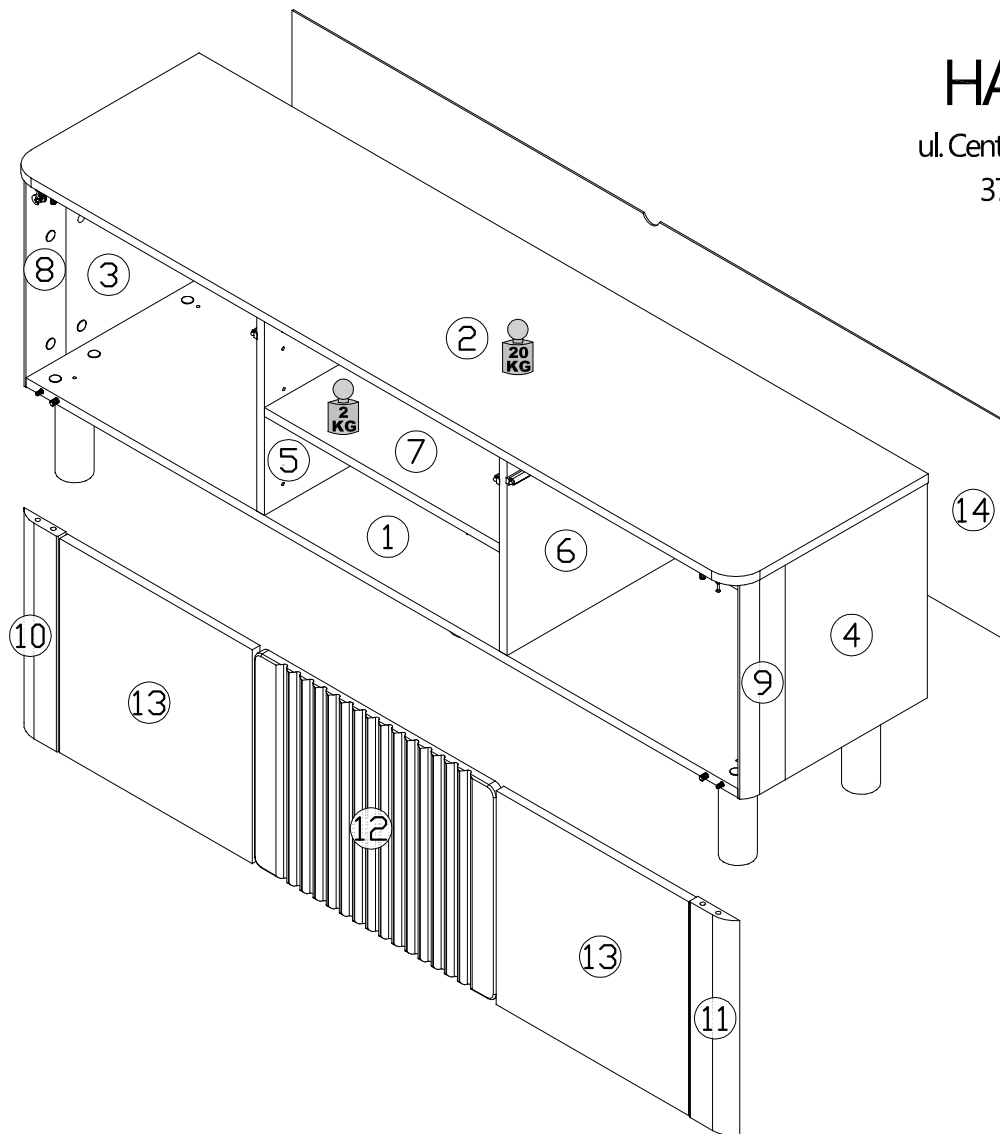
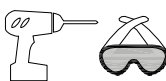
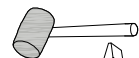
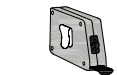
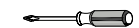
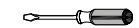
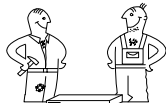
Producent:

## HALMAR Sp. z o.o.

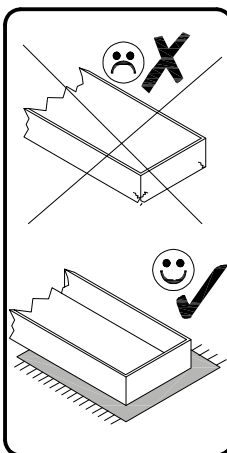
ul. Centralnego Okręgu Przemysłowego 2

37-450 Stalowa Wola, POLSKA

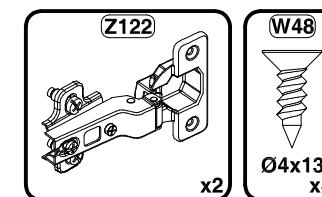
Do montażu potrzebne są:



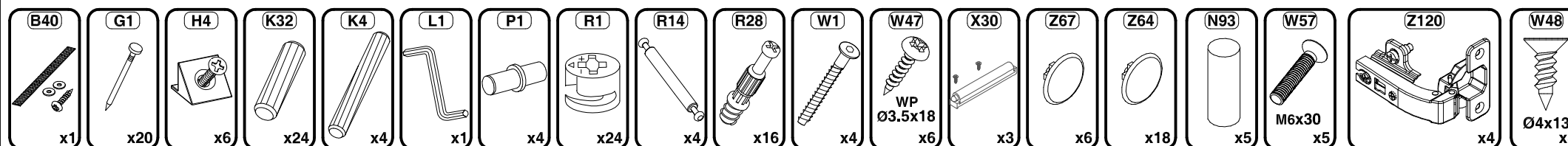
REP	DIM	QTY	PACK
1	1464 x 354 x 16	1	1/1
2	1500 x 396 x 16	1	1/1
3	384 x 292 x 16	1	1/1
4	384 x 292 x 16	1	1/1
5	367 x 354 x 16	1	1/1
6	367 x 354 x 16	1	1/1
7	483 x 354 x 16	1	1/1
8	384 x 82 x 16	1	1/1
9	384 x 82 x 16	1	1/1
10	384 x 86,5 x 18	1	1/1
11	384 x 86,5 x 18	1	1/1
12	381 x 496 x 16	1	1/1
13	381 x 396 x 16	2	1/1
14	388 x 1478 x 3	1	1/1
AKCESORIA			1/1



### BAG 4



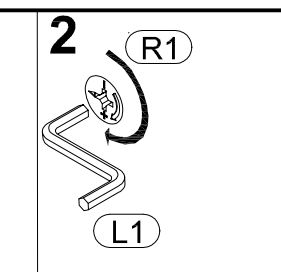
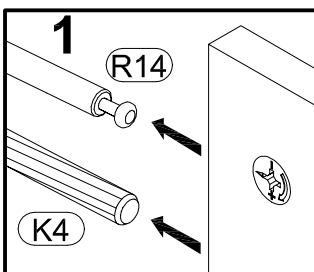
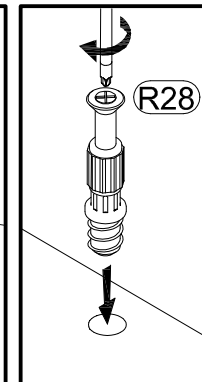
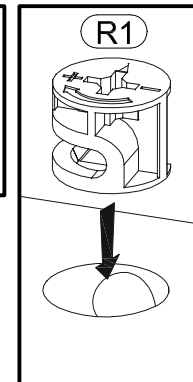
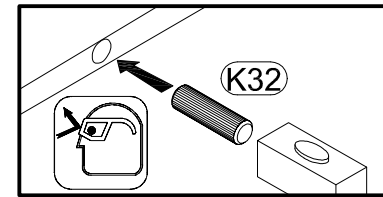
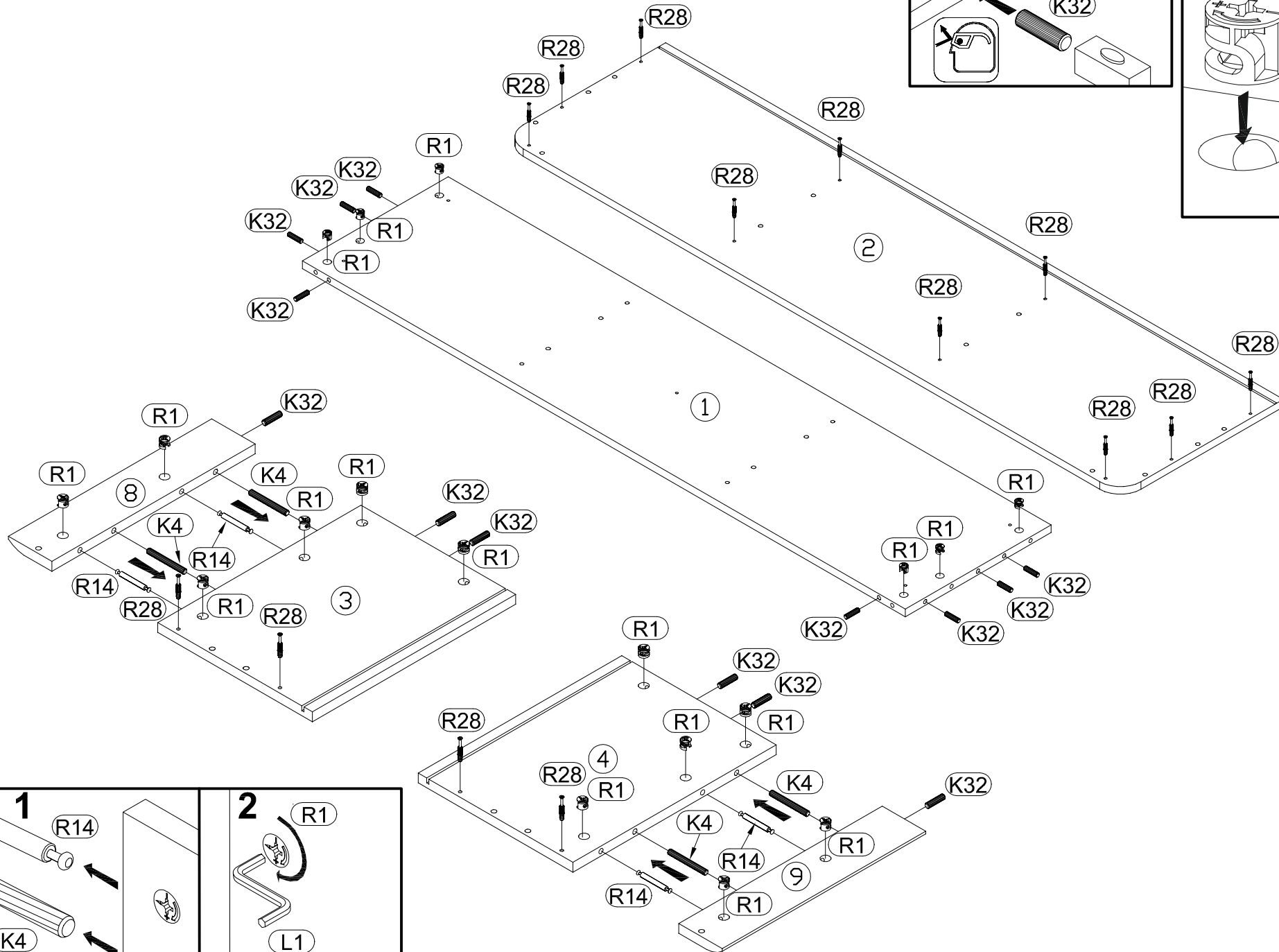
### BAG 1



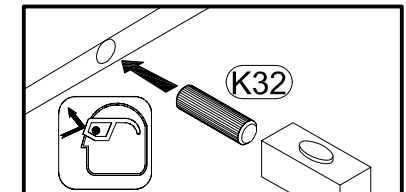
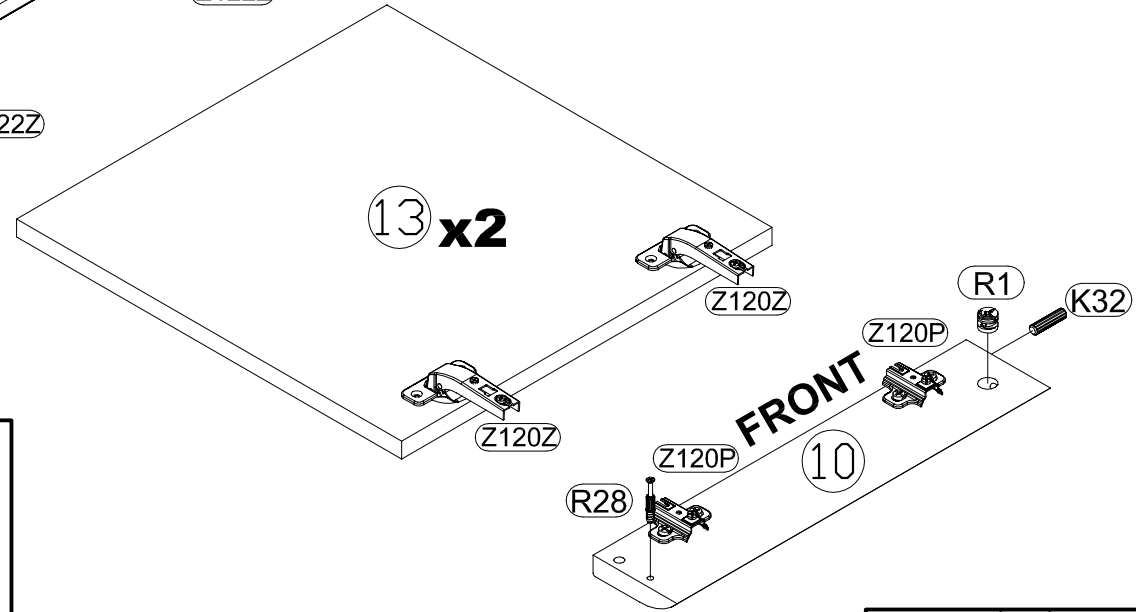
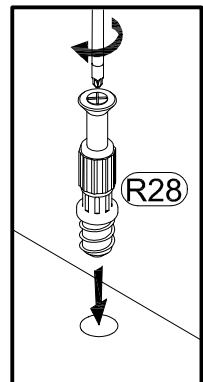
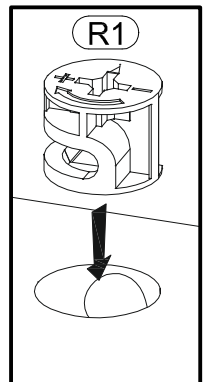
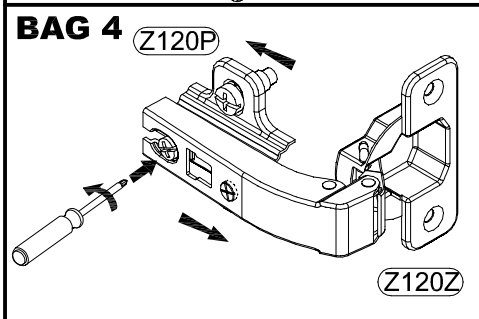
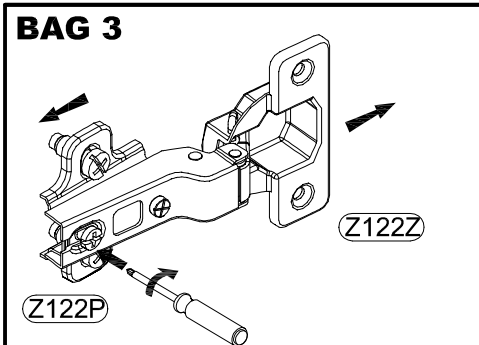
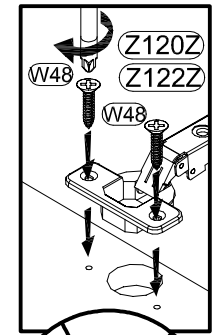
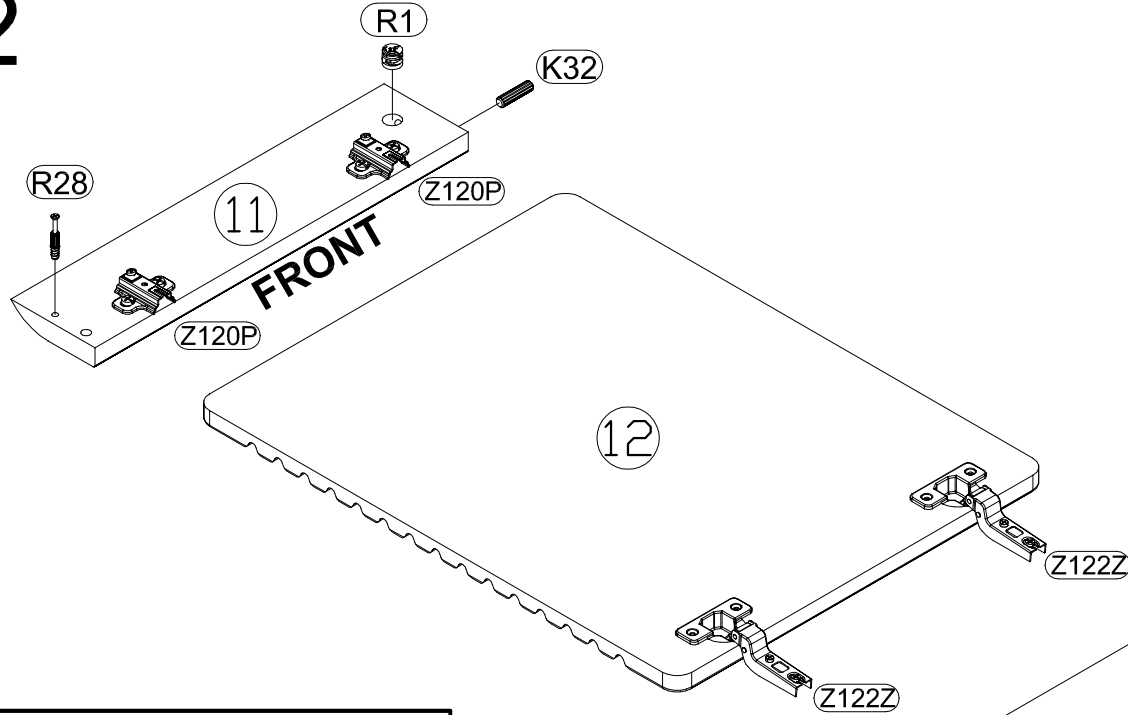
### BAG 2

### BAG 3

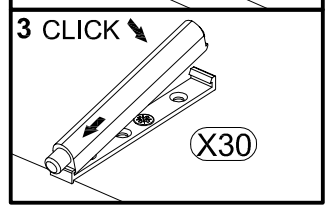
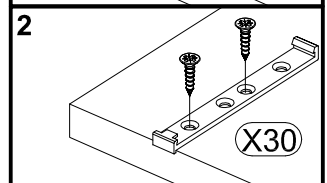
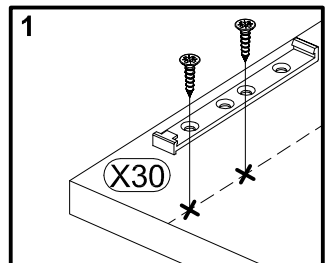
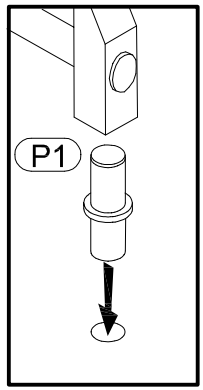
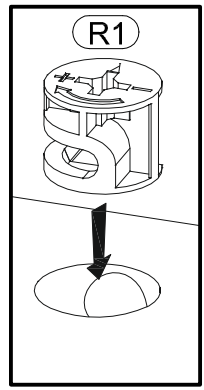
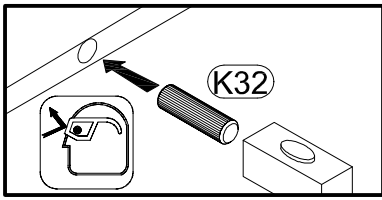
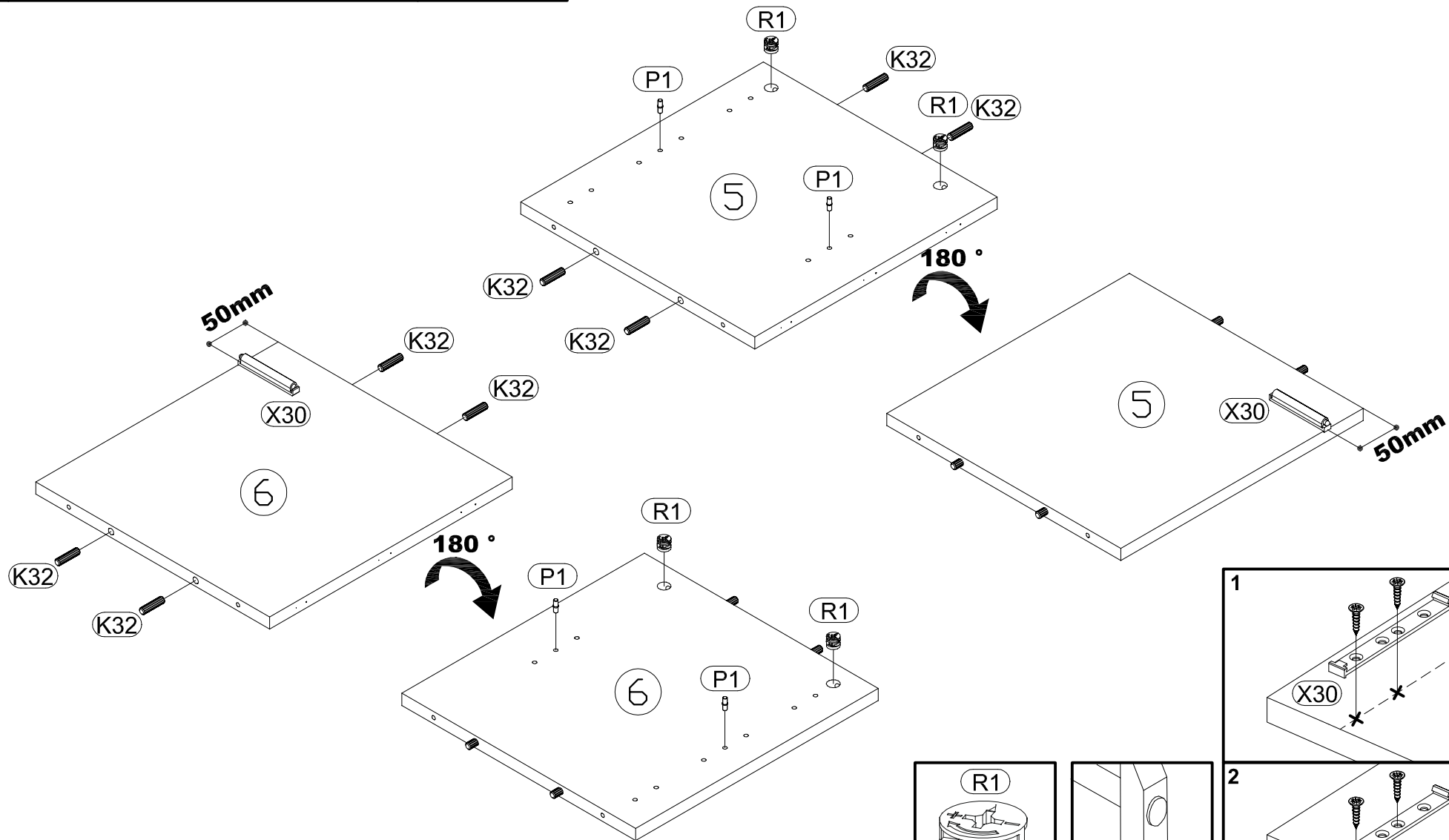
1



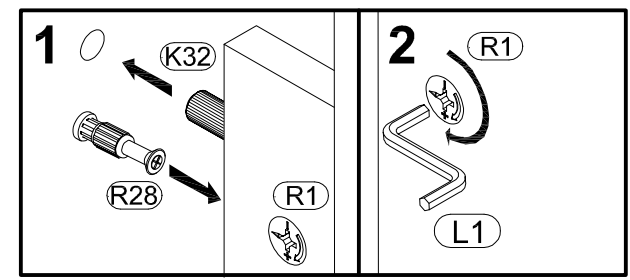
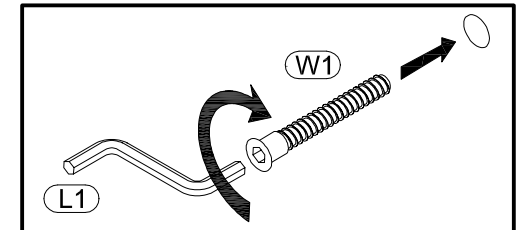
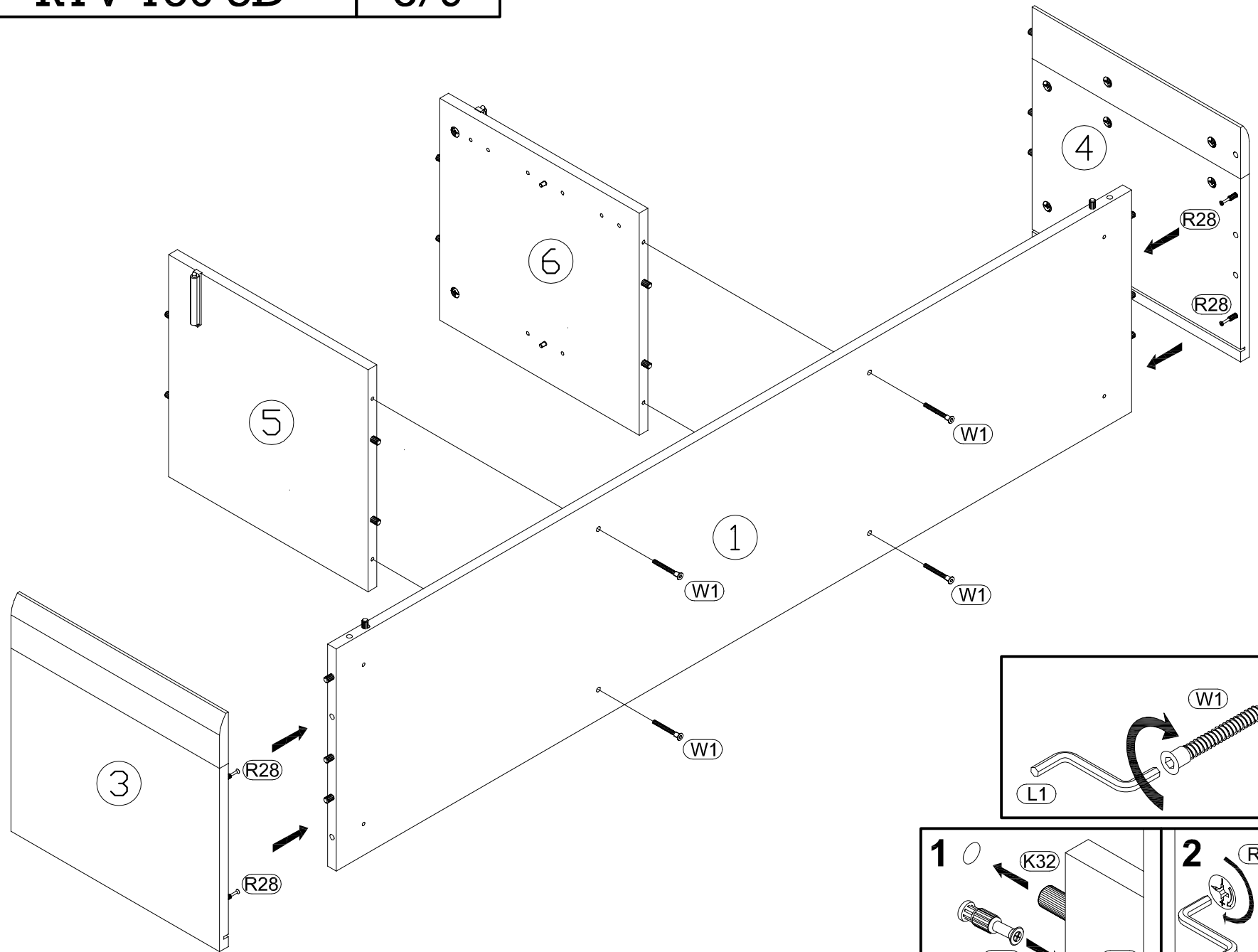
2



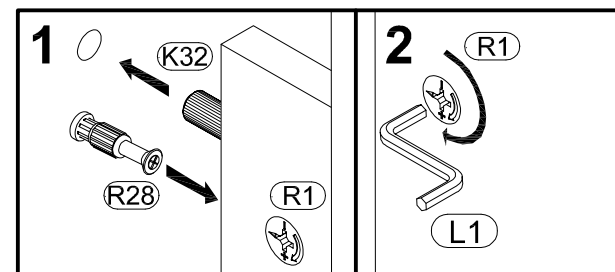
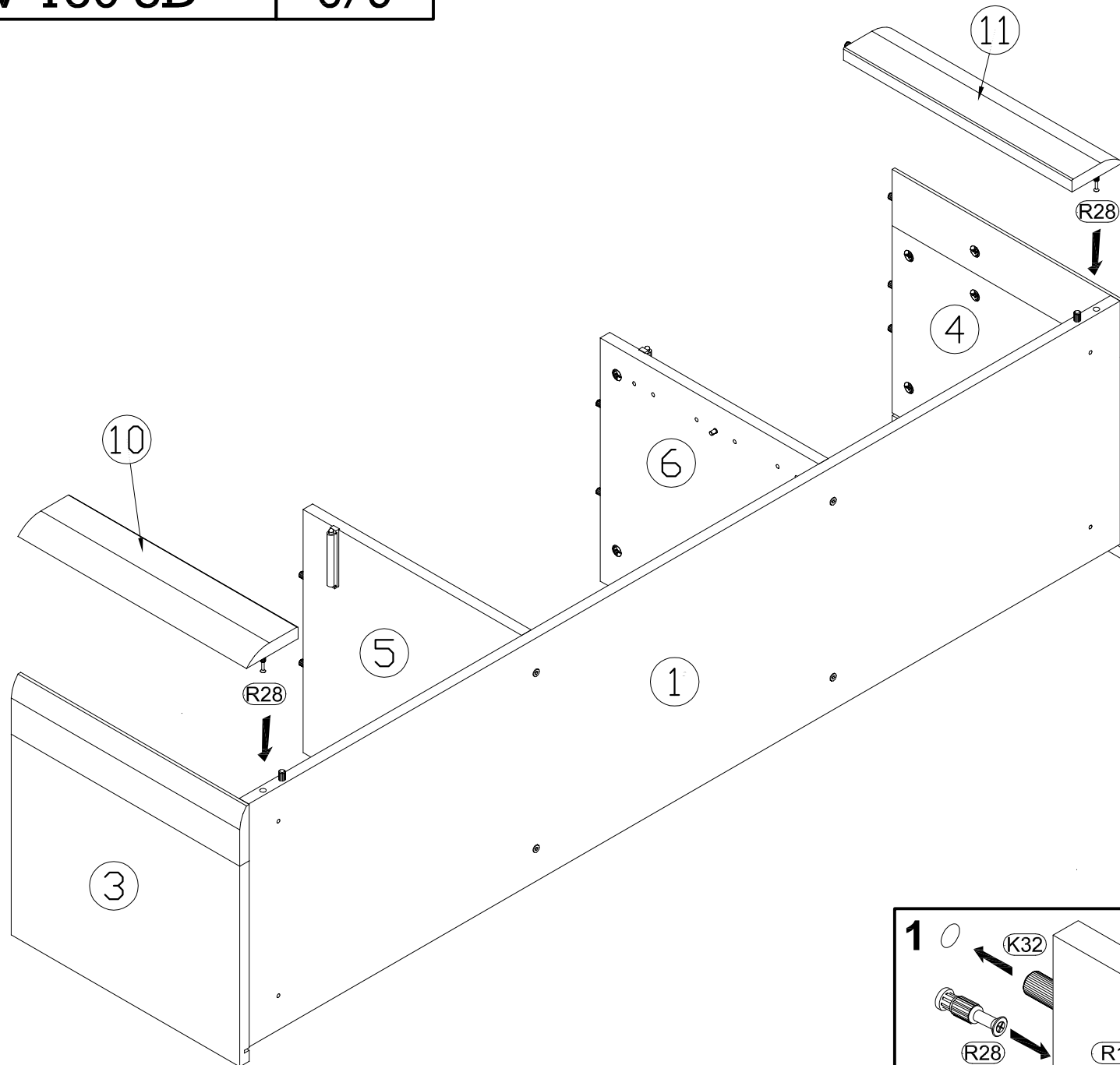
3



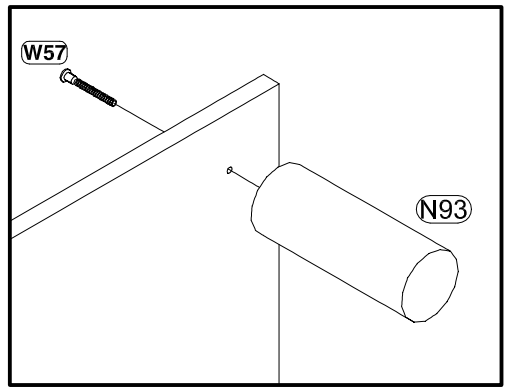
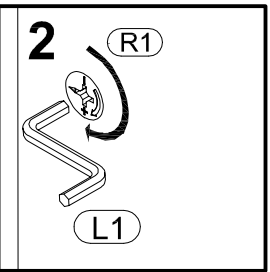
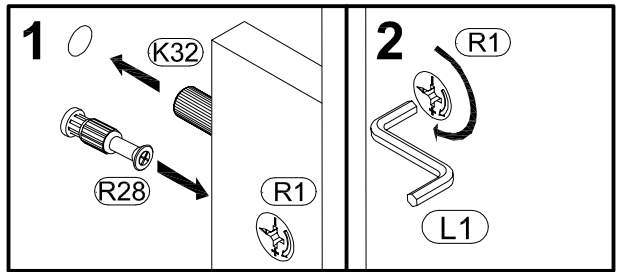
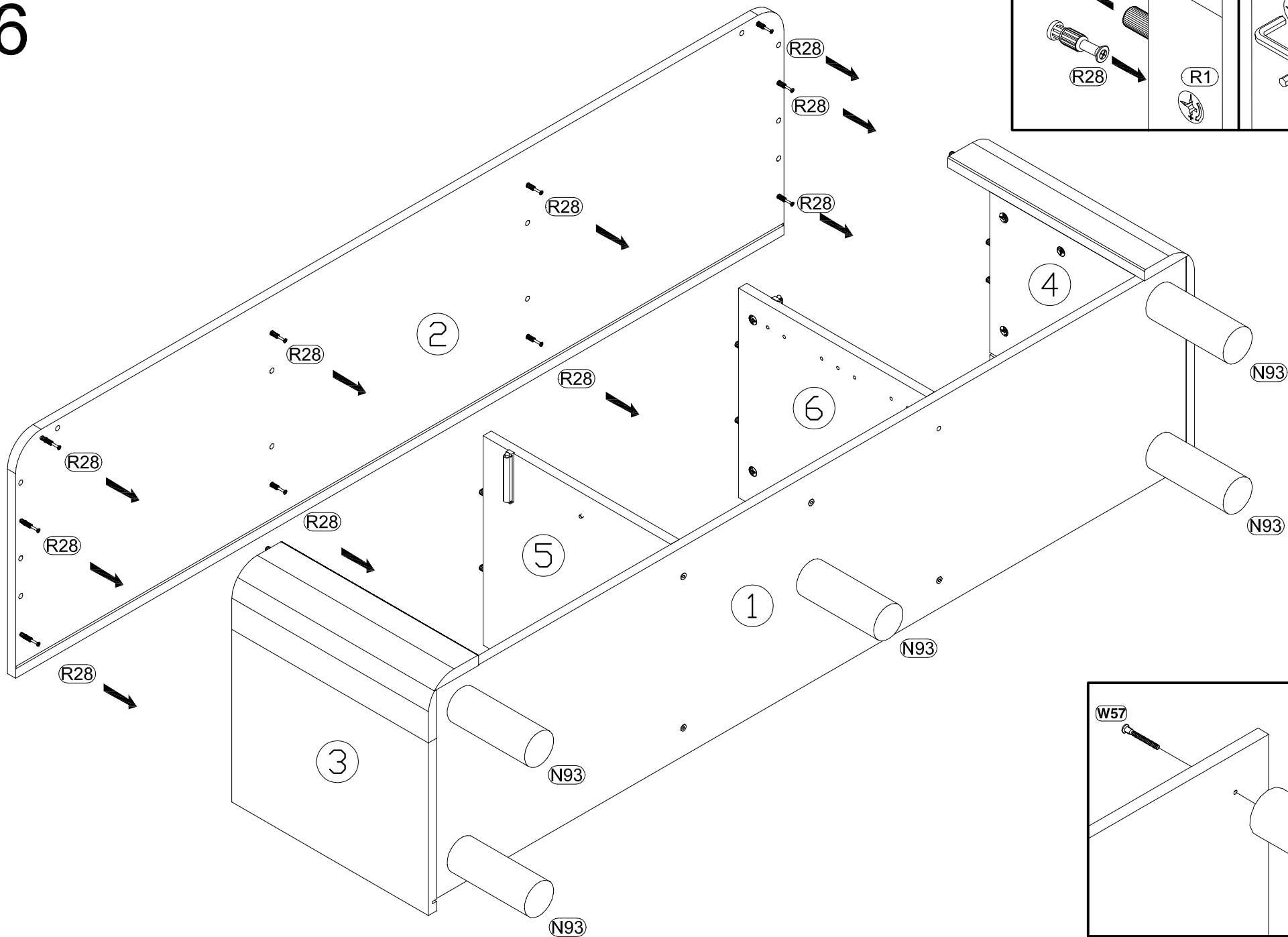
4



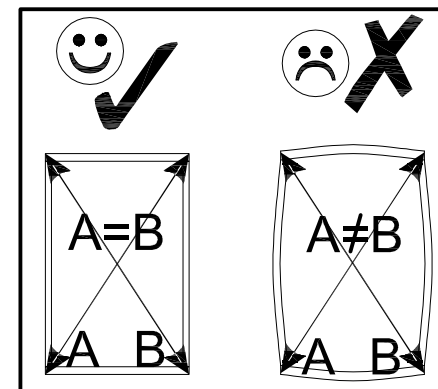
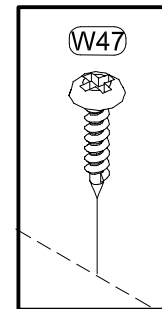
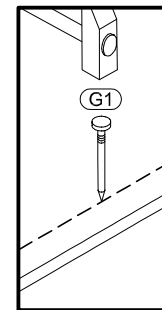
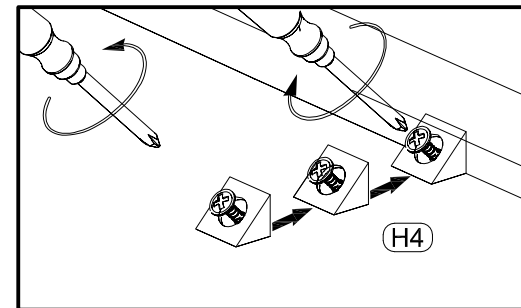
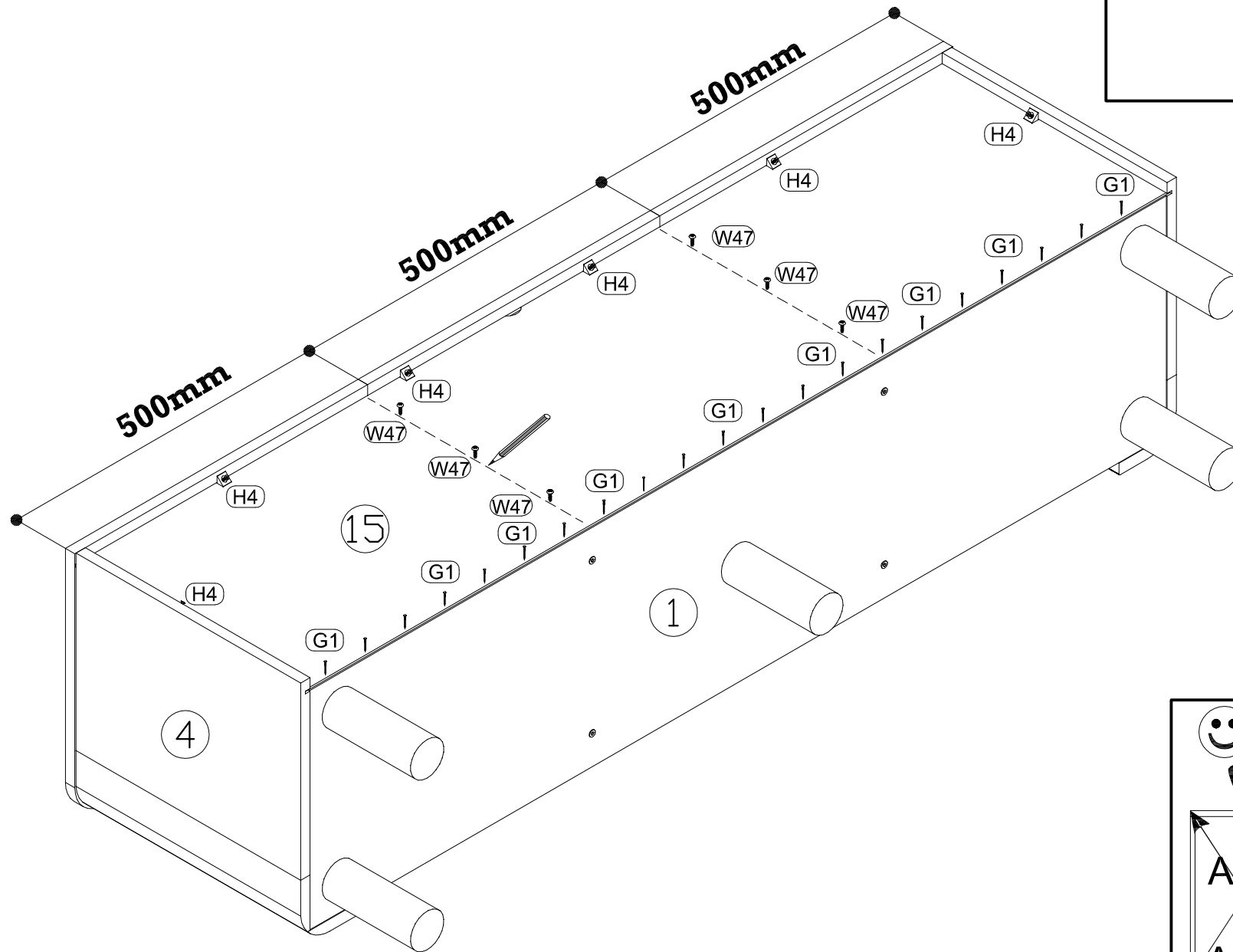
5



6



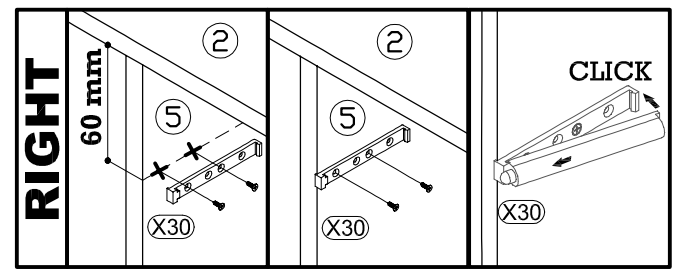
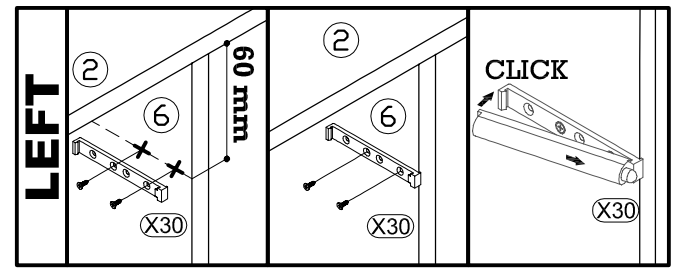
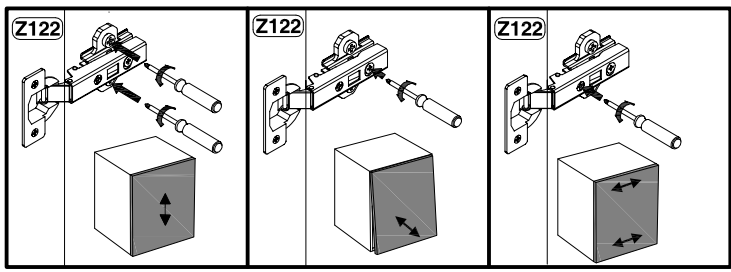
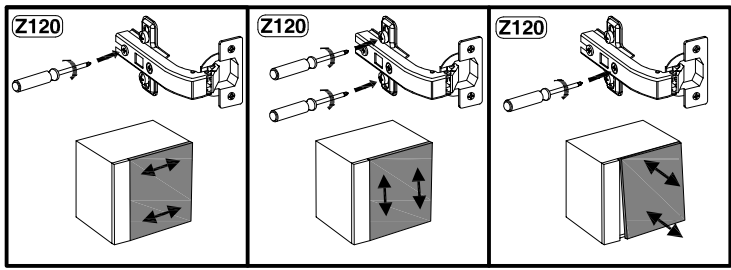
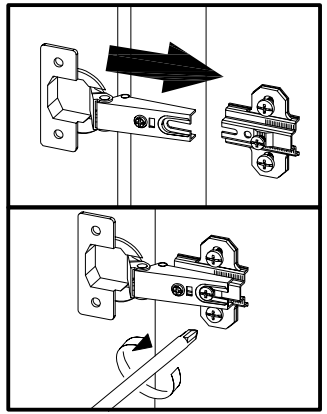
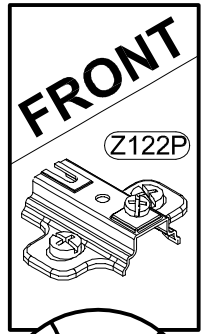
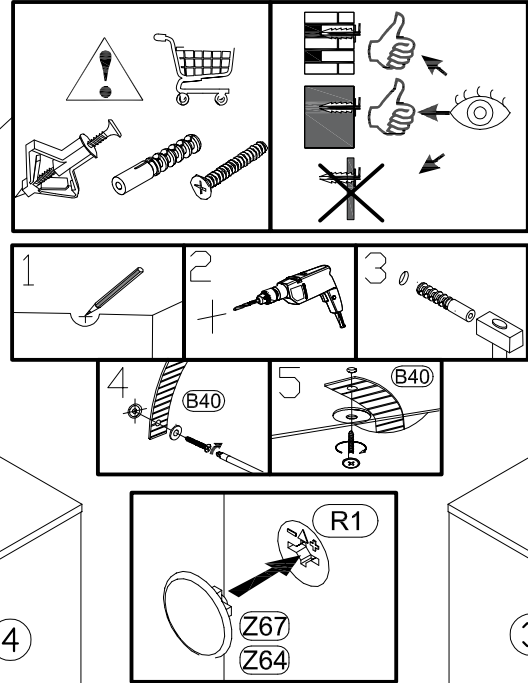
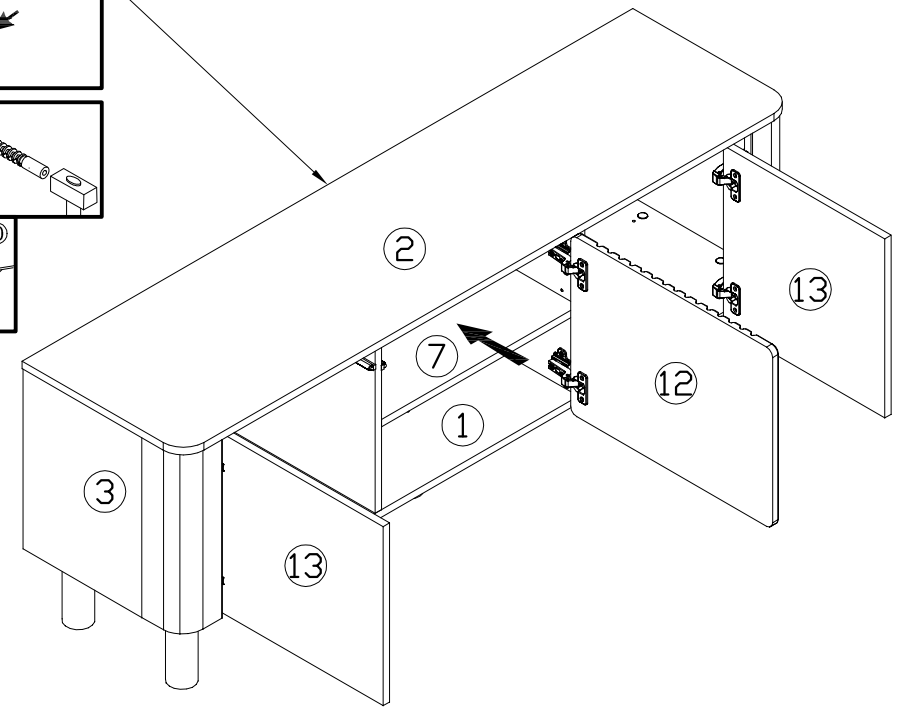
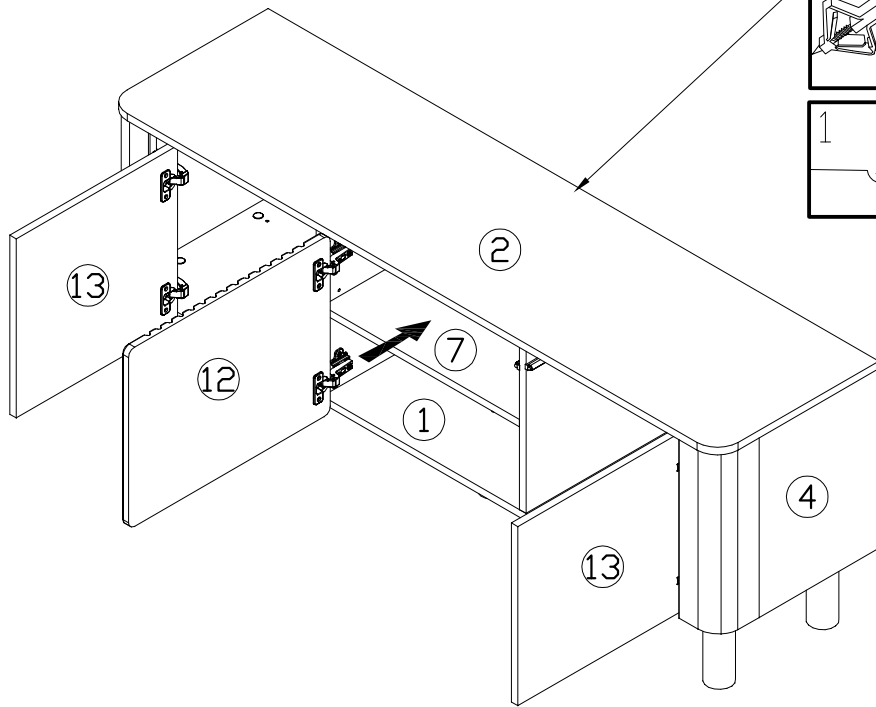
7



8

LEFT

RIGHT



# PL

## OSTRZEŻENIA I INFORMACJA NA TEMAT BEZPIECZEŃSTWA

1. Montaż mebla należy dokonać zgodnie z instrukcją przygotowaną przez producenta, w przeciwnym wypadku może wystąpić niebezpieczeństwo wypadku lub uszkodzenia produktu.
2. Należy się upewnić, że posiada się wszystkie niezbędne narzędzia potrzebne do montażu mebla takie jak: śrubokręt płaski, śrubokręt gwiazdkowy, młotek, nożyczki itp.
3. Nie należy używać mebla, jeśli jakkolwiek część konstrukcyjna jest uszkodzona lub jej brakuje.
4. Produkt należy ustawić na równej, twardej powierzchni, w przeciwnym wypadku może spowodować to niestabilność i ryzyko przewrócenia. Może powodować to również odkształcenia elementów mebla.
5. Podczas przesuwania/przenoszenia produktu, należy chwycić go oburącz za nieruchome elementy, zazwyczaj za elementy pionowe (nogi, boki), nie wolno chwycić za elementy poziome ponieważ mogą nie wytrzymać ciężaru całego mebla.
6. Zabrania się siadania i stawiania na meblach oraz używania ich jako podestów lub stopni. Meble nie są przygotowane do przenoszenia wysokich obciążeń i takie postępowanie grozi poważnym uszkodzeniem mebla lub wypadkiem. Należy przestrzegać max. zalecanego dopuszczalnego obciążenia, podanego w instrukcji montażu.
7. Zabrania się ustawiania mebli niezgodnie z ich przeznaczeniem.
8. Bezwzględnie nie wolno dopuszczać dzieci do uczestniczenia w montażu mebla. Należy zabezpieczyć przed dziećmi miejsce montażu oraz wszystkie elementy w tym opakowania. Potknięcie elementów opakowań lub akcesoriów grozi zadławieniem lub uduszeniem.
9. Meble nie służą do zabawy, nie należy po nich chodzić, biegać, skakać, stawać na głowie itp.
10. Mebla nie należy ustawiać w odległości mniejszej niż 1,5 metra do czynnych źródeł ciepła jak grzejniki, piece, kominki, farelki, piecyki, kominki ekologiczne itp.
11. Meble mogą posiadać ostre krawędzie lub narożniki, należy zadbać o odpowiednie zabezpieczenie ich przed dziećmi.
12. Zabronione jest dokonywanie zmian i przeróbek konstrukcyjnych mebla, może to spowodować wypadek lub utratę zdrowia. Producent nie ponosi odpowiedzialności w przypadku użytkowania mebla, w którym dokonano znacznych zmian konstrukcyjnych.
13. Szafy i regały należy ustawiać na twardej i równej powierzchni.
14. Meble nie powinny być przesuwane. Grozi uszkodzeniem.
15. Regały i wysokie szafy należy mocować do ściany za pomocą specjalnie do tego przeznaczonych elementów dotychczasowych do opakowania aby uniknąć ryzyka związanego z przewróceniem się mebla. Należy używać kotków montażowych przeznaczonych do konkretnego typu ściany.
16. Ciężkie przedmioty powinno przechowywać się w dolnych szafkach, aby zrównoważyć meble i zapobiec ich przewróceniu.
17. Należy unikać przetadywania górnych półek.
18. Zabrania się wspinania na półki lub szuflady, aby sięgnąć po przedmioty znajdujące się wyżej.
19. Nie należy opierać się ani poddawać obciążeniu drzwi meblowych.
20. Nie przeciążać szuflad i półek. Zalecane przez producentów obciążenia nie powinny przekraczać: prowadnica rolkowa, kulkowa, metabox max. 10 kg, prowadnica tandembox max. 30 kg.
21. Szuflady należy obciążać równomiernie na całej powierzchni, nie należy opierać się o szuflady.
22. Nie należy trząskać, używać dużej siły przy otwieraniu i zamykaniu frontów oszklonych.
23. Należy przykręcać śruby zbyt mocno: grozi to uszkodzeniem korpusu mebla lub mocowania, co może prowadzić do utraty stabilności i wytrzymałości.

### ZASADY KONSERWACJI I PIELĘGNACJI

1. Do czyszczenia zabrudzonego pokrycia tapicerskiego należy używać środków czyszczących przewidzianych do mebli tapicerowanych.
2. Części wykonane z drewna należy czyścić przy pomocy ogólnie dostępnych, przeznaczonych do powierzchni drewnianych, nie rysujących środków czystości.
3. Części wykonane z tworzyw sztucznych należy czyścić przy pomocy ogólnie dostępnych, przeznaczonych do tworzyw sztucznych, nie rysujących środków czystości.
4. Części metalowe należy czyścić przy pomocy ogólnie dostępnych, przeznaczonych do powierzchni metalowych, nie rysujących środków czystości.
5. Części wykonane ze szkła lub ceramiki należy czyścić przy pomocy ogólnie dostępnych, przeznaczonych do powierzchni szklanych lub ceramicznych, nie rysujących środków czystości.

### ZASADY UTYLIZACJI MEBLI

Wyrób musi zostać poddany utylizacji zgodnie z obowiązującymi przepisami w zakresie ochrony środowiska oraz gospodarowania odpadami. W celu prawidłowego recyklingu należy skontaktować się z lokalnymi władzami lub firmą zajmującą się utylizacją odpadów domowych, w tym wielkogabarytowych, w celu uzyskania dalszych informacji na temat najbliższego wyznaczonego punktu zbiórki.

### ZASADY RĘKOJMI

Firma Halmar udziela 24 miesięcznej rękojmi na wszystkie swoje produkty.

# EN

## WARNINGS AND SAFETY INFORMATION

1. The furniture must be assembled according to the instructions provided by the manufacturer, otherwise, there is a risk of accident or product damage.
2. Ensure you have all the necessary tools needed for furniture assembly such as a flat-head screwdriver, Phillips-head screwdriver, hammer, scissors, etc.
3. The furniture should not be used if any structural part is damaged or missing.
4. The product should be placed on a flat, hard surface, otherwise, it may cause instability and risk of tipping over. This may also cause deformation of the furniture components.
5. When moving the product, it should be grasped with both hands by the stationary parts, usually the vertical elements (legs, sides). Do not hold the horizontal parts as they may not support the weight of the entire piece.
6. It is prohibited to sit or stand on furniture or use it as a platform or step. The furniture is not designed to support high loads, and such actions could lead to serious damage or accidents. Adhere to the maximum recommended load specified in the assembly instructions.
7. Do not place furniture against its intended use.
8. Children must not be allowed to participate in furniture assembly. Secure the assembly area and all components, including packaging, from children. Swallowing packaging elements or accessories can cause choking or suffocation.
9. Furniture is not for playing; do not walk, run, jump, or stand on it.
10. Do not place furniture closer than 1.5 meters to active heat sources such as radiators, stoves, fireplaces, heaters, eco-fireplaces, etc.
11. Furniture may have sharp edges or corners; ensure they are properly secured from children.
12. It is forbidden to make changes and modifications to the furniture's construction, as this may cause accidents or health hazards. The manufacturer is not responsible for the usage of furniture in which significant structural changes have been made.
13. Wardrobes and shelves should be placed on a hard and even surface.
14. Furniture should not be moved. Risk of damage.
15. Shelves and tall wardrobes should be fixed to the wall using specially designed elements included in the package to avoid the risk of the furniture tipping over. Use mounting plugs designed for the specific type of wall.
16. Heavy objects should be stored in the lower cabinets to balance the furniture and prevent it from tipping over.
17. Avoid overloading the upper shelves.
18. Climbing on shelves or drawers to reach items located higher is prohibited.
19. Do not lean on or load furniture doors.
20. Do not overload drawers and shelves. Manufacturer's recommended loads should not exceed: roller slide, ball bearing, metabox max. 10 kg, tandembox slide max. 30 kg.
21. Drawers should be loaded evenly over the entire surface, and do not lean on the drawers.
22. Do not slam or use excessive force when opening and closing glass-fronted doors.
23. Do not overtighten screws: this can damage the furniture body or mounting, which can lead to a loss of stability and durability.

### MAINTENANCE AND CARE INSTRUCTIONS

1. Use cleaning agents intended for upholstered furniture to clean dirty upholstery.
2. Clean wooden parts with generally available cleaning agents intended for wooden surfaces that do not scratch.
3. Clean plastic parts with generally available cleaning agents intended for plastics that do not scratch.
4. Clean metal parts with generally available cleaning agents intended for metal surfaces that do not scratch.
5. Clean glass or ceramic parts with generally available cleaning agents intended for glass or ceramic surfaces that do not scratch.

### DISPOSAL INSTRUCTIONS

The product must be disposed of in accordance with current environmental protection and waste management regulations. For proper recycling, contact local authorities or a company specializing in the disposal of household waste, including bulky items, for further information on the nearest designated collection point.

### WARRANTY INFORMATION

Halmar provides a 24-month warranty on all its products.

# BG

## ПРЕДУПРЕЖДЕНИЯ И ИНФОРМАЦИЯ ЗА БЕЗОПАСНОСТ

1. Мебелите трябва да се монтират според инструкциите, предоставени от производителя, в противен случай съществува риск от злополука или повреда на продукта.
2. Уверете се, че разполагате с всички необходими инструменти за монтаж на мебелите, като плоска отвертка, кръстата отвертка, чук, ножици и др.
3. Мебелите не трябва да се използват, ако която и да е конструктивна част е повредена или липсва.
4. Продуктът трябва да бъде поставен на равна, твърда повърхност, в противен случай може да причини нестабилност и риск от преобръщане. Това може също така да доведе до деформация на компонентите на мебелите.
5. При преместване на продукта, той трябва да се хваща с двете ръце за неподвижните части, обикновено вертикалните елементи (крака, страни). Не хващайте за хоризонталните части, тъй като те може да не издържат теглото на целия артикул.
6. Забранено е да се седи или стои върху мебелите или да се използват като платформа или стъпало. Мебелите не са предназначени да издържат на високи натоварвания и подобни действия могат да доведат до сериозни повреди или злополуки. Спазвайте максимално препоръчителното допустимо натоварване, посочено в инструкциите за монтаж.
7. Не поставяйте мебелите в противоречие с предназначението им.
8. Децата не трябва да участват в монтажа на мебелите. Осигурете мястото за монтаж и всички компоненти, включително опаковките, от децата. Поглъщането на елементи от опаковките или аксесоарите може да причини задъшаване или удушване.
9. Мебелите не са за игра; не ходете, тичайте, скачайте или стойте върху тях.
10. Не поставяйте мебелите по-близо от 1,5 метра до активни източници на топлина като радиатори, печки, камини, електрически нагреватели и др.
11. Мебелите могат да имат остри ръбове или ъгли; уверете се, че те са добре защитени от децата.
12. Забранено е да се правят промени и модификации в конструкцията на мебелите, тъй като това може да причини злополуки или здравословни проблеми. Производителят не носи отговорност за използването на мебелите, в които са направени значителни структурни промени.
13. Шкафовете и рафтовете трябва да се поставят върху твърда и равна повърхност.
14. Мебелите не трябва да се преместват. Риск от повреда.
15. Рафтовете и високите шкафове трябва да бъдат фиксирани към стената, като се използват специално проектирани елементи, включени в опаковката, за да се избегне рискът от преобръщане на мебелите. Използвайте монтажни щифтове, предназначени за конкретния тип стена.
16. Тежките предмети трябва да се съхраняват в долните шкафове, за да се балансират мебелите и да се предотврати преобръщането им.
17. Избягвайте претоварването на горните рафтове.
18. Катерене по рафтове или чекмеджетата за достигане на по-високо разположени предмети е забранено.
19. Не се облягайте или натоварвайте вратите на мебелите.
20. Не претоварвайте чекмеджетата и рафтовете. Препоръчаните от производителя натоварвания не трябва да надвишават: ролкова плъзгачка, сачмен лагер, metabox макс. 10 кг, плъзгач с tandembox макс. 30 кг.
21. Чекмеджетата трябва да се натоварват равномерно по цялата повърхност и не се облягайте на тях.
22. Не блъскайте и не използвайте прекомерна сила при отваряне и затваряне на остъклени врати.
23. Не затягайте прекалено винтовете: това може да повреди корпуса на мебелите или монтажните елементи, което да доведе до загуба на стабилност и издръжливост.

### ИНСТРУКЦИИ ЗА ПОДДРЪЖКА И ГРИЖА

1. Използвайте почистващи средства, предназначени за тапицирани мебели, за почистване на мръсната тапицерия.
2. Почистявайте дървените части с наличните почистващи средства, предназначени за дървени повърхности, които не драскат.
3. Почистявайте пластмасовите части с наличните почистващи средства, предназначени за пластмасови повърхности, които не драскат.
4. Почистявайте металните части с наличните почистващи средства, предназначени за метални повърхности, които не драскат.
5. Почистявайте стъклените или керамичните части с наличните почистващи средства, предназначени за стъклени или керамични повърхности, които не драскат.

### ИНСТРУКЦИИ ЗА УТИЛИЗАЦИЯ

Продуктът трябва да бъде утилизирован съгласно действащите правила за опазване на околната среда и управление на отпадъците. За правилно рециклиране се свържете с местните власти или фирма, занимаваща се с утилизирание на домашни отпадъци, включително големи предмети, за допълнителна информация относно най-близката определена точка за събиране.

### ИНФОРМАЦИЯ ЗА ГАРАНЦИЯТА

Halmar предоставя 24 месеца гаранция за всички свои продукти.

# HR

## UPOZORENJA I INFORMACIJE O SIGURNOSTI

1. Montaža namještaja mora biti obavljena prema uputama proizvođača, inače postoji opasnost od nesreće ili oštećenja proizvoda.
2. Osigurajte da imate sve potrebne alate potrebne za montažu namještaja, kao što su ravni odvijač, križni odvijač, čekić, škare itd.
3. Namještaj se ne smije koristiti ako je bilo koji strukturni dio oštećen ili nedostaje.
4. Proizvod treba postaviti na ravnu, tvrdnu površinu, inače može uzrokovati nestabilnost i rizik od prevrtanja. To može također uzrokovati deformaciju komponenti namještaja.
5. Prilikom pomicanja proizvoda, trebate ga hvatati s obje ruke za nepomične dijelove, obično vertikalne elemente (noge, strane). Ne hvatati za horizontalne dijelove jer možda neće izdržati težinu cijelog komada.
6. Zabranjeno je sjediti ili stajati na namještaju ili ga koristiti kao platformu ili stubu. Namještaj nije dizajniran za nošenje visokih opterećenja i takve radnje mogu dovesti do ozbiljnih oštećenja ili nesreća. Pridržavajte se maksimalnog preporučenog opterećenja navedenog u uputama za montažu.
7. Nemojte postavljati namještaj protivno njegovoj namjeni.
8. Djeci ne smije biti dopušteno sudjelovati u montaži namještaja. Osigurajte mjesto montaže i sve komponente, uključujući pakiranje, od djece. Gutanje elemenata pakiranja ili dodataka može uzrokovati gušenje.
9. Namještaj nije za igru; nemojte hodati, trčati, skakati ili stajati na njemu.
10. Nemojte postavljati namještaj bliže od 1,5 metara od aktivnih izvora topline kao što su radijatori, peći, kamini, grijalice itd.
11. Namještaj može imati oštre rubove ili kutove; osigurajte da su dobro zaštićeni od djece.
12. Zabranjeno je mijenjanje i preinake konstrukcije namještaja jer to može uzrokovati nesreće ili zdravstvene probleme. Proizvođač nije odgovoran za korištenje namještaja u kojem su napravljene značajne strukturne promjene.
13. Ormare i police treba postaviti na tvrdnu i ravnu površinu.
14. Namještaj se ne smije pomicati. Rizik od oštećenja.
15. Police i visoke ormare treba pričvrstiti na zid pomoću posebno dizajniranih elemenata priloženih u paketu kako bi se izbjegao rizik od prevrtanja namještaja. Koristite montažne čepove dizajnirane za određeni tip zida.
16. Teške predmete treba pohranjivati u donje ormariće kako bi se namještaj uravnotežio i spriječilo njihovo prevrtanje.
17. Izbjegavajte preopterećenje gornjih policia.
18. Zabranjeno je penjanje na police ili ladice kako bi se dohvatili predmeti na višoj visini.
19. Ne naslanjajte se niti opterećujte vrata namještaja.
20. Ne preopterećujte ladice i police. Preporučena opterećenja proizvođača ne smiju prelaziti: rotnice, kuglični ležajevi, metabox max. 10 kg, tandembox klizne vodilice max. 30 kg.
21. Ladice treba operetiti ravnomjerno po cijeloj površini i ne naslanjajte se na ladice.
22. Nemojte zalupiti ili koristiti prekomjernu silu prilikom otvaranja i zatvaranja ostakljenih vrata.
23. Nemojte previše zatezati vijke: to može oštetiti tijelo namještaja ili montažne elemente, što može dovesti do gubitka stabilnosti i izdržljivosti.

### UPUTE ZA ODRŽAVANJE

1. Koristite sredstva za čišćenje predviđena za tapecirani namještaj za čišćenje prljave tapicerije.
2. Očistite drvene dijelove s dostupnim sredstvima za čišćenje namijenjenim za drvene površine koje ne ogrebu.
3. Očistite plastične dijelove s dostupnim sredstvima za čišćenje namijenjenim za plastične površine koje ne ogrebu.
4. Očistite metalne dijelove s dostupnim sredstvima za čišćenje namijenjenim za metalne površine koje ne ogrebu.
5. Očistite staklene ili keramičke dijelove s dostupnim sredstvima za čišćenje namijenjenim za staklene ili keramičke površine koje ne ogrebu.

### UPUTE ZA ZBRINJAVANJE

Proizvod mora biti zbrinut u skladu s važećim propisima o zaštiti okoliša i gospodarenju otpadom. Za pravilno recikliranje obratite se lokalnim vlastima ili tvrtki koja se bavi zbrinjavanjem kućnog otpada, uključujući glomazne predmete, za dodatne informacije o najbližoj određena točki prikupljanja.

### UPUTE O JAMSTVU

Halmar daje 24 mjeseca jamstva na sve svoje proizvode.

# CZ

## VAROVÁNÍ A BEZPEČNOSTNÍ INFORMACE

1. Montáž nábytku musí být provedena podle pokynů výrobce, jinak hrozí riziko nehody nebo poškození výrobku.
2. Ujistěte se, že máte všechny potřebné nástroje potřebné pro montáž nábytku, jako je plochý šroubovák, křížový šroubovák, kladivo, nůžky atd.
3. Nábytek by neměl být používán, pokud je jakákoli konstrukční část poškozena nebo chybí.
4. Výrobek by měl být umístěn na rovném, tvrdém povrchu, jinak může způsobit nestabilitu a riziko převržení. To může také způsobit deformaci součástí nábytku.
5. Při přesouvání výrobku by měl být držen oběma rukama za pevné části, obvykle za svislé prvky (nohy, boky). Nedržte jej za vodorovné prvky, protože nemusí unést váhu celého kusu.
6. Je zakázáno sedět nebo stát na nábytku nebo jej používat jako plošinu nebo schůdek. Nábytek není navržen pro nošení vysokých zatížení a takové akce mohou vést k vážnému poškození nebo nehodě. Dodržujte maximální doporučené zatížení uvedené v pokynech pro montáž.
7. Nepokládejte nábytek proti jeho zamýšlenému účelu.
8. Dětem nesmí být dovoleno účastnit se montáže nábytku. Zajistěte místo montáže a všechny komponenty, včetně obalů, před dětmi. Polknutí součástí obalů nebo příslušenství může způsobit dušení.
9. Nábytek není určen ke hraní; nechoďte, neběhejte, neskákejte nebo nestůjte na něm.
10. Nepokládejte nábytek blíže než 1,5 metru k aktivním zdrojům tepla, jako jsou radiátory, kamna, krbý, ohříváče atd.
11. Nábytek může mít ostré hrany nebo rohy; ujistěte se, že jsou dobře chráněny před dětmi.
12. Je zakázáno provádět změny a úpravy konstrukce nábytku, protože to může způsobit nehody nebo zdravotní problémy. Výrobce nenese odpovědnost za používání nábytku, ve kterém byly provedeny významné konstrukční změny.
13. Skříně a police by měly být umístěny na tvrdém a rovném povrchu.
14. Nábytek by neměl být přesouván. Riziko poškození.
15. Police a vysoké skříně by měly být připevněny ke zdi pomocí speciálně navržených prvků přiložených v balení, aby se zabránilo riziku převrácení nábytku. Použijte montážní hmoždinky určené pro konkrétní typ zdi.
16. Těžké předměty by měly být uloženy ve spodních skřínkách, aby se nábytek vyvážil a zabránilo se jeho převrácení.
17. Vyvarujte se přetěžování horních polic.
18. Lezení na police nebo zásuvky pro dosažení vyšších předmětů je zakázáno.
19. Neopírejte se ani nezatěžujte dveře nábytku.
20. Nepřetěžujte zásuvky a police. Doporučené zatížení výrobcem by nemělo překročit: válcovou vodící lištu, kuličkový ložisko, metabox max. 10 kg, tandembox vodící lištu max. 30 kg.
21. Zásuvky by měly být rovnoměrně zatěžovány po celé ploše, neopírejte se o zásuvky.
22. Nezavírejte náraz nebo nepoužívejte nadměrnou sílu při otvírání a zavírání prosklených dveří.
23. Neutahujte příliš šrouby: to může poškodit tělo nábytku nebo montážní prvky, což může vést ke ztrátě stability a odolnosti.

### POKYNY K ÚDRŽBĚ

1. Používejte čisticí prostředky určené pro čalouněný nábytek k čištění špinavého čalounění.
2. Čistěte dřevěné části dostupnými čisticími prostředky určenými pro dřevěné povrchy, které neškrábou.
3. Čistěte plastové části dostupnými čisticími prostředky určenými pro plastové povrchy, které neškrábou.
4. Čistěte kovové části dostupnými čisticími prostředky určenými pro kovové povrchy, které neškrábou.
5. Čistěte skleněné nebo keramičné části dostupnými čisticími prostředky určenými pro skleněné nebo keramičné povrchy, které neškrábou.

### POKYNY K LIKVIDACI

Výrobek musí být zlikvidován v souladu s platnými předpisy o ochraně životního prostředí a nakládání s odpady. Pro správnou recyklaci se obraťte na místní úřady nebo firmu zabývající se likvidací domovního odpadu, včetně objemných předmětů, pro další informace o nejbližším určeném sběrném místě.

### ZÁRUČNÍ PODMÍNKY

Halmar poskytuje 24měsíční záruku na všechny své produkty.

# DK

## ADVARSLER OG SIKKERHEDSINFORMATION

1. Møblerne skal monteres i henhold til producentens anvisninger, ellers er der risiko for ulykker eller skader på produktet.
2. Sørg for at have alle nødvendige værktøjer til montering af møblerne, såsom en flad skruetrækker, en stjerneskruetrækker, en hammer, en saks osv.
3. Møblet bør ikke bruges, hvis nogen strukturel del er beskadiget eller mangler.
4. Produktet skal placeres på en flad, hård overflade, ellers kan det forårsage ustabilitet og risiko for væltning. Dette kan også medføre deformation af møbelkomponenterne.
5. Ved flytning af produktet bør det holdes med begge hænder på de faste dele, typisk de lodrette elementer (ben, sider). Hold ikke på de vandrette elementer, da de måske ikke kan bære hele vægten af møblet.
6. Det er forbudt at sidde eller stå på møblerne eller bruge dem som platform eller trin. Møblerne er ikke designet til at bære høje belastninger, og sådanne handlinger kan føre til alvorlige skader eller ulykker. Overhold den maksimale anbefalede belastning, der er angivet i monteringsanvisningen.
7. Placér ikke møblerne mod deres tilsigtede anvendelse.
8. Børn må ikke deltage i monteringen af møblerne. Sørg for at sikre monteringsstedet og alle komponenter, herunder emballagen, fra børn. Synkning af emballageelementer eller tilbehør kan forårsage kvælning.
9. Møblerne er ikke til leg; gå ikke, løb ikke, spring ikke eller stå ikke på dem.
10. Placér ikke møblerne nærmere end 1,5 meter til aktive varmekilder som radiatorer, ovne, pejse, varmeapparater osv.
11. Møblerne kan have skarpe kanter eller hjørner; sørg for at beskytte dem godt fra børn.
12. Det er forbudt at foretage ændringer og modificeringer af møblernes konstruktion, da dette kan forårsage ulykker eller helbredsproblemer. Producenten er ikke ansvarlig for brugen af møbler, hvor der er foretaget betydelige konstruktionselle ændringer.
13. Garderobeskabe og hylder skal placeres på en hård og jævn overflade.
14. Møbler bør ikke flyttes. Risiko for skade.
15. Hylder og høje skabe skal fastgøres til væggen ved hjælp af specielt designede elementer, der er inkluderet i pakken, for at undgå risikoen for, at møblerne vælter. Brug monteringsdorne, der er designet til den specifikke type væg.
16. Tunge genstande bør opbevares i de nederste skabe for at afbalancere møblerne og forhindre dem i at vælte.
17. Undgå at overbelaste de øverste hylder.
18. Det er forbudt at klatre på hylder eller skuffer for at nå højere placerede genstande.
19. Læn dig ikke op ad eller belast møbeldøre.
20. Overbelast ikke skuffer og hylder. De af producenterne anbefalede belastninger må ikke overskride: rullleskinne, kugleleje, metabox max. 10 kg, tandembox glideskinne max. 30 kg.
21. Skuffer skal belastes jævnt over hele overfladen, og læn dig ikke op ad skufferne.
22. Smæk ikke med dørene, og brug ikke overdreven kraft ved åbning og lukning af glasbeklædte døre.
23. Stram ikke skruerne for meget: dette kan beskadige møbelkroppen eller monteringen, hvilket kan føre til tab af stabilitet og holdbarhed.

### VEDLIGEHOLDELSESINSTRUKTIONER

1. Brug rengøringsmidler beregnet til polstrede møbler til at rengøre beskidt polstring.
2. Rengør trædele med tilgængelige rengøringsmidler beregnet til træoverflader, der ikke ridser.
3. Rengør plastdele med tilgængelige rengøringsmidler beregnet til plastoverflader, der ikke ridser.
4. Rengør metaldele med tilgængelige rengøringsmidler beregnet til metaloverflader, der ikke ridser.
5. Rengør glas- eller keramiske dele med tilgængelige rengøringsmidler beregnet til glas- eller keramiske overflader, der ikke ridser.

### BORTSKAFFELSEINSTRUKTIONER

Produktet skal bortskaffes i overensstemmelse med gældende regler for miljøbeskyttelse og affaldshåndtering. For korrekt genanvendelse skal du kontakte de lokale myndigheder eller et firma, der beskæftiger sig med bortskaffelse af husholdningsaffald, herunder store genstande, for yderligere information om nærmeste indsamlingspunkt.

### GARANTIBETINGELSER

Halmar yder en 24-måneders garanti på alle sine produkter.

# EE

## HOIATUSED JA OHUTUSINFO

- Mööblit tuleb paigaldada vastavalt tootja juhiste, vastasel juhul on oht õnnetuseks või toote kahjustamiseks.
- Veenduge, et teil on kõik vajalikud tööriistad mööbli paigaldamiseks, nagu lapik kruvikeeraja, ristkruvikeeraja, haamer, käärid jne.
- Mööblit ei tohi kasutada, kui mõni konstruktsiooniosa on kahjustatud või puudub.
- Toodet tuleks paigutada tasasele, kõvale pinnale, vastasel juhul võib see põhjustada ebastabiilsust ja ümberkukkumise ohtu. See võib põhjustada ka mööblikomponentide deformeerumist.
- Toodet liigutades tuleks seda hoida mõlema käega kinni fikseeritud osadest, tavaliselt vertikaalsetest elementidest (jalad, küljed). Ärge hoidke horisontaalsetest osadest, kuna need ei pruugi kogu mööbli raskust kanda.
- Keelatud on istuda või seista mööblil või kasutada seda platvormi või astmena. Mööbel ei ole mõeldud kõrgete koormuste kandmiseks ja sellised tegevused võivad põhjustada tõsiseid kahjustusi või õnnetusi. Järgige paigaldusjuhendis toodud maksimaalselt soovitatavat koormust.
- Ärge paigutage mööblit vastu selle ettenähtud kasutust.
- Lastel ei tohi lasta mööbli paigalduses osaleda. Tagage montaažiala ja kõik komponendid, sealhulgas pakendid, lastele kättesaamatult. Pakendielementide või tarvikute allaneelamine võib põhjustada lämbumist.
- Mööbel ei ole mängimiseks; ärge kõndige, jookske, hüpake ega seiske selle peal.
- Ärge paigutage mööblit aktiivsete soojusallikate nagu radiaatorid, ahjud, kaminad, soojendid jne. lähemale kui 1,5 meetrit.
- Mööblil võivad olla teravad servad või nurgad; tagage, et need on lastele hästi kaitstud.
- Keelatud on teha mööbli konstruktsioonis muudatusi ja ümberhitusi, kuna see võib põhjustada õnnetusi või terviseprobleeme. Tootja ei vastuta mööbli kasutamise eest, millel on tehtud olulisi konstruktsioonilisi muudatusi.
- Kapid ja riiulid tuleks paigutada kõvale ja tasasele pinnale.
- Mööblit ei tohi liigutada. Kahjustuste oht.
- Riiulid ja kõrged kapid tuleb kinnitada seina külge, kasutades spetsiaalselt selleks ette nähtud elemente, mis on pakendisse lisatud, et vältida mööbli ümberkukkumise ohtu. Kasutage paigaldusdetalle, mis on ette nähtud konkreetsele seinatüübile.
- Rasked esemed tuleks hoida alumistes kappides, et tasakaalustada mööblit ja vältida selle ümberkukkumist.
- Vältige ülemiste riiulite ülekoormamist.
- Ronimine riiulitele või sahtlitele, et jõuda kõrgemal asuvate esemeteni, on keelatud.
- Ärge toetuge ega koormake mööbliks.
- Ärge ülekoormake sahtleid ja riiuleid. Tootjate soovitatud koormus ei tohi ületada: rullikjuhik, kuullaager, metabox maks. 10 kg, tandemboxi juhik maks. 30 kg.
- Sahtleid tuleks koormata ühtlaselt üle kogu pinna ja ärge toetuge sahtlitele.
- Ärge paugutage ega kasutage liigest ühendu klaasist uste avamisel ja sulgemisel.
- Ärge pingutage kruvisid liiga kõvasti: see võib kahjustada mööblikorpusi või paigaldisi, mis võib viia stabiilsuse ja vastupidavuse kadumiseni.

## HOOLDUSJUHENDID

- Kasutage määratud polstrite puhastamiseks puhastusvahendeid, mis on ette nähtud polsterdamiseks.
- Puhastage puidust osi, kasutades saadavalolevaid puhastusvahendeid, mis on ette nähtud puidupindadele ja ei kriimusta.
- Puhastage plastosi, kasutades saadavalolevaid puhastusvahendeid, mis on ette nähtud plastpindadele ja ei kriimusta.
- Puhastage metalloosi, kasutades saadavalolevaid puhastusvahendeid, mis on ette nähtud metallpindadele ja ei kriimusta.
- Puhastage klaasist või keraamilistest osadest saadavalolevaid puhastusvahendeid, mis on ette nähtud klaas- või keraamilistele pindadele ja ei kriimusta.

## UTILISEERIMISE JUHENDID

Toode peab olema hävitatud vastavalt kehtivatele keskkonnakaitse ja jäätmeärituse eeskirjadele. Õige ringlussevõtu tagamiseks pöörduge kohalike ametiasutuste või kodumajapidamisjäätmete, sealhulgas suurte esemete, utiliseerimisega tegeleva ettevõtte poole, et saada lisateavet lähima määratud kogumispunkti kohta.

## GARANTII TINGIMUSED

Halmar annab kõikidele oma toodetele 24-kuulise garantii.

# FI

## VAROITUKSET JA TURVALLISUUSTIEDOT

- Huonekalut tulee asentaa valmistajan ohjeiden mukaisesti, muuten on olemassa onnettomuus- tai tuotteen vaurioitumisriski.
- Varmista, että sinulla on kaikki tarvittavat työkalut huonekalujen kokoamiseen, kuten litteä ruuvimeisseli, ristipääruuvimeisseli, vasara, sakset jne.
- Huonekalua ei tule käyttää, jos jokin rakenteellinen osa on vaurioitunut tai puuttuu.
- Tuote tulee sijoittaa tasaiselle, kovalle pinnalle, muuten se voi aiheuttaa epävakautta ja kaatumisriskin. Tämä voi myös aiheuttaa huonekalujen komponenttien vääntymistä.
- Siirretäessä tuotetta sitä tulee pitää kiinni molemmin käsin kiinteistä osista, yleensä pystysuorista osista (jalat, sivut). Älä pidä kiinni vaakasuorista osista, koska ne eivät välttämättä kannata koko tuotteen painoa.
- On kiellettyä istua tai seistä huonekaluilla tai käyttää niitä alustana tai portaina. Huonekalut eivät ole suunniteltu kestämään suuria kuormituksia ja tällaiset toimet voivat aiheuttaa vakavia vahinkoja tai onnettomuuksia. Noudata käyttöohjeessa annettuja enimmäiskuormitusrajoja.
- Älä sijoita huonekaluja vastoin niiden käyttötarkoitusta.
- Lasten ei tule osallistua huonekalujen kokoamiseen. Varmista, että kokoamisalue ja kaikki komponentit, mukaan lukien pakkaukset, ovat lasten ulottumattomissa. Pakkausten tai tarvikkeiden osien nieleminen voi aiheuttaa tukehtumisriskin.
- Huonekalut eivät ole leikkeihin; älä kävele, juokse, hypi tai seisoi niiden päällä.
- Älä sijoita huonekaluja alle 1,5 metrin päähän aktiivisista lämmönlähteistä, kuten pattereista, uuneista, takoista, lämmittimistä jne.
- Huonekaluissa voi olla teräviä reunoja tai kulmia; varmista, että ne ovat hyvin suojattuja lapsilta.
- On kiellettyä tehdä muutoksia tai rakenneuudistuksia huonekalujen rakenteeseen, sillä se voi aiheuttaa onnettomuuksia tai terveysongelmia. Valmistaja ei ole vastuussa huonekaluista, joihin on tehty merkittäviä rakenneuudistuksia.
- Vaatekaapit ja hyllyt tulee asettaa kovalle ja tasaiselle pinnalle.
- Huonekaluja ei saa siirtää. Vaurioriski.
- Hyllyt ja korkeat vaatekaapit tulee kiinnittää seinään pakkauksen mukana toimitettujen erityisesti suunniteltujen kiinnityselementtien avulla huonekalujen kaatumisriskin välttämiseksi. Käytä erityyppisille seinille tarkoitettuja kiinnitystappeja.
- Raskaita esineitä tulee säilyttää alaosastoissa huonekalujen tasapainottamiseksi ja niiden kaatumisen estämiseksi.
- Vältä ylähyllyjen ylikuormittamista.
- Kiipeily hyllyille tai laatoille korkeammin sijoitettujen esineiden saavuttamiseksi on kielletty.
- Älä nojaa tai kuormita huonekalujen ovia.
- Älä ylikuormita laatoita ja hyllyjä. Valmistajien suosittelema kuormitus ei saa ylittää: rullaliukua, kuulalaakeria, metabox max. 10 kg, tandembox-liukua max. 30 kg.
- Laatikat tulee kuormittaa tasaisesti koko pinnalle, älä nojaa laatoihin.
- Älä läimäytä tai käytä liiallista voimaa lasiovien avaamisessa ja sulkemisessa.
- Älä kiristä ruuveja liian tiukalle: tämä voi vahingoittaa huonekalurunkoa tai kiinnityksiä, mikä voi johtaa vakauden ja kestävyuden menettämiseen.

## HUOLTO-OHJEET

- Käytä likaantuneen verhoilun puhdistamiseen puhdistusaineita, jotka on tarkoitettu verhoiluun.
- Puhdista puuosat käytettävissä olevilla puhdistusaineilla, jotka on tarkoitettu puupinnoille ja jotka eivät naarmuta.
- Puhdista muoviosat käytettävissä olevilla puhdistusaineilla, jotka on tarkoitettu muovipinnoille ja jotka eivät naarmuta.
- Puhdista metalliosat käytettävissä olevilla puhdistusaineilla, jotka on tarkoitettu metallipinnoille ja jotka eivät naarmuta.
- Puhdista lasi- tai keraamiset osat käytettävissä olevilla puhdistusaineilla, jotka on tarkoitettu lasi- tai keraamilisille pinnoille ja jotka eivät naarmuta.

## HÄVITYSOHJEET

Tuote tulee hävittää voimassa olevien ympäristönsuojelua ja jätteen käsittelyä koskevien säädösten mukaisesti. Oikean kierrätyksen varmistamiseksi ota yhteyttä paikallisiin viranomaisiin tai kotitalousjätteen, mukaan lukien suurten esineiden, käsittelyyn erikoistuneeseen yritykseen, saadaksesi lisätietoja lähimmästä määritetystä keräyspisteestä.

## TAKUUOHJEET

Halmar myöntää kaikille tuotteilleen 24 kuukauden takuun.

# FR

## AVERTISSEMENTS ET INFORMATIONS DE SÉCURITÉ

- Les meubles doivent être assemblés conformément aux instructions du fabricant, sinon il existe un risque d'accident ou de dommage au produit.
- Assurez-vous d'avoir tous les outils nécessaires pour assembler les meubles, tels qu'un tournevis plat, un tournevis cruciforme, un marteau, des ciseaux, etc.
- Le meuble ne doit pas être utilisé si une partie structurelle est endommagée ou manquante.
- Le produit doit être placé sur une surface plane et dure, sinon il peut provoquer une instabilité et un risque de renversement. Cela peut également provoquer la déformation des composants du meuble.
- Lors du déplacement du produit, il doit être saisi à deux mains par les parties fixes, généralement les éléments verticaux (pieds, côtés). Ne tenez pas les éléments horizontaux, car ils peuvent ne pas supporter le poids total du meuble.
- Il est interdit de s'asseoir ou de se tenir debout sur les meubles ou de les utiliser comme plate-forme ou marchepied. Les meubles ne sont pas conçus pour supporter des charges élevées, et de telles actions pourraient entraîner de graves dommages ou des accidents. Respectez la charge maximale recommandée indiquée dans les instructions de montage.
- Ne placez pas les meubles contre leur usage prévu.
- Les enfants ne doivent pas participer à l'assemblage des meubles. Assurez-vous de sécuriser la zone de montage et tous les composants, y compris les emballages, à l'écart des enfants. Avaler des éléments d'emballage ou des accessoires peut provoquer un étouffement.
- Les meubles ne sont pas des jouets; ne marchez pas, ne courez pas, ne sautez pas et ne vous tenez pas sur eux.
- Ne placez pas les meubles à moins de 1,5 mètre des sources de chaleur actives telles que les radiateurs, les poêles, les cheminées, les chauffages, etc.
- Les meubles peuvent avoir des bords ou des coins tranchants; assurez-vous qu'ils sont bien protégés des enfants.
- Il est interdit d'apporter des modifications et des ajustements à la structure des meubles, car cela pourrait causer des accidents ou des problèmes de santé. Le fabricant n'est pas responsable de l'utilisation de meubles dans lesquels des modifications structurelles importantes ont été apportées.
- Les armoires et les étagères doivent être placées sur une surface dure et plane.
- Les meubles ne doivent pas être déplacés. Risque de dommages.
- Les étagères et les armoires hautes doivent être fixées au mur à l'aide d'éléments spécialement conçus inclus dans l'emballage pour éviter le risque de basculement du meuble. Utilisez des chevilles de montage conçues pour le type de mur spécifique.
- Les objets lourds doivent être rangés dans les placards inférieurs pour équilibrer les meubles et éviter qu'ils ne basculent.
- Évitez de surcharger les étagères supérieures.
- Il est interdit de grimper sur les étagères ou les tiroirs pour atteindre des objets situés plus haut.
- Ne vous appuyez pas sur les portes des meubles et ne les chargez pas.
- Ne surchargez pas les tiroirs et les étagères. Les charges recommandées par les fabricants ne doivent pas dépasser : glissière à rouleaux, à billes, metabox max. 10 kg, glissière tandembox max. 30 kg.
- Les tiroirs doivent être chargés uniformément sur toute la surface, et ne pas s'appuyer sur les tiroirs.
- Ne claquez pas les portes et n'utilisez pas une force excessive lors de l'ouverture et de la fermeture des portes vitrées.
- Ne serrez pas trop les vis : cela peut endommager le corps des meubles ou les fixations, ce qui peut entraîner une perte de stabilité et de durabilité.

## INSTRUCTIONS D'ENTRETIEN

- Utilisez des produits de nettoyage prévus pour les meubles rembourrés pour nettoyer les rembourrages sales.
- Nettoyez les parties en bois avec des produits de nettoyage disponibles, prévus pour les surfaces en bois qui ne rayent pas.
- Nettoyez les parties en plastique avec des produits de nettoyage disponibles, prévus pour les surfaces en plastique qui ne rayent pas.
- Nettoyez les parties en métal avec des produits de nettoyage disponibles, prévus pour les surfaces en métal qui ne rayent pas.
- Nettoyez les parties en verre ou en céramique avec des produits de nettoyage disponibles, prévus pour les surfaces en verre ou en céramique qui ne rayent pas.

## INSTRUCTIONS DE MISE AU REBUT

Le produit doit être mis au rebut conformément aux réglementations en vigueur en matière de protection de l'environnement et de gestion des déchets. Pour un recyclage correct, contactez les autorités locales ou une entreprise spécialisée dans la gestion des déchets ménagers, y compris les objets volumineux, pour obtenir des informations supplémentaires sur le point de collecte le plus proche.

## CONDITIONS DE GARANTIE

Halmar offre une garantie de 24 mois sur tous ses produits.

# EL

## ΠΡΟΕΙΔΟΠΟΙΗΣΕΙΣ ΚΑΙ ΠΛΗΡΟΦΟΡΙΕΣ ΑΣΦΑΛΕΙΑΣ

- Τα έπιπλα πρέπει να συναρμολογούνται σύμφωνα με τις οδηγίες του κατασκευαστή, διαφορετικά υπάρχει κίνδυνος ατυχήματος ή ζημιάς στο προϊόν.
- Βεβαιωθείτε ότι έχετε όλα τα απαραίτητα εργαλεία για τη συναρμολόγηση των επίπλων, όπως επίπεδο κατααβίδι, σταυροκατσάβιδο, σφυρί, ψαλίδι, κ.λπ.
- Δεν πρέπει να χρησιμοποιείται το έπιπλο αν οποιοδήποτε δομικό μέρος είναι κατεστραμμένο ή λείπει.
- Το προϊόν πρέπει να τοποθετείται σε επίπεδη, σκληρή επιφάνεια, διαφορετικά μπορεί να προκαλέσει αστάθεια και κίνδυνο ανατροπής. Αυτό μπορεί επίσης να προκαλέσει παραμόρφωση των εξαρτημάτων των επίπλων.
- Κατά τη μετακίνηση του προϊόντος, πρέπει να το κρατάτε με τα δύο χέρια από τα σταθερά μέρη, συνήθως τα κάθετα στοιχεία (πόδια, πλευρές). Μην το κρατάτε από τα οριζόντια στοιχεία, καθώς μπορεί να μην αντέξουν το βάρος ολόκληρου του κομματιού.
- Απαγορεύεται να κάθεστε ή να στέκεστε πάνω στα έπιπλα ή να τα χρησιμοποιείτε ως πλατφόρμα ή σκαλοπάτι. Τα έπιπλα δεν είναι σχεδιασμένα για να υποστηρίξουν μεγάλη φορτία και τέτοιες ενέργειες θα μπορούσαν να προκαλέσουν σοβαρές ζημιές ή ατυχήματα. Πρέπει το μέγιστο συνιστώμενο φορτίο που αναφέρεται στις οδηγίες συναρμολόγησης.
- Μην τοποθετείτε τα έπιπλα αντίθετα από τη χρήση τους.
- Τα παιδιά δεν πρέπει να συμμετέχουν στη συναρμολόγηση των επίπλων. Εξασφαλίστε ότι η περιοχή συναρμολόγησης και όλα τα εξαρτήματα, συμπεριλαμβανομένων των συσκευασιών, είναι ασφαλισμένα από τα παιδιά. Η κατάποση συσκευαστικών στοιχείων ή αεσοσφύρ μπορεί να προκαλέσει ασφυξία.
- Τα έπιπλα δεν είναι για παιχνίδι, μην περπατάτε, τρέχετε, πηδάτε ή στέκεστε πάνω τους.
- Μην τοποθετείτε τα έπιπλα πλησιέστερα από 1,5 μέτρο σε ενεργές πηγές θερμότητας όπως καλοριφέρ, σόμπες, τζάκια, θερμαντήρες, κ.λπ.
- Τα έπιπλα μπορεί να έχουν αιχμηρές άκρες ή γωνίες, βεβαιωθείτε ότι είναι καλά προστατευμένα από τα παιδιά.
- Απαγορεύεται να κάνετε αλλαγές και τροποποιήσεις στη δομή των επίπλων, καθώς αυτό μπορεί να προκαλέσει ατυχήματα ή προβλήματα υγείας. Ο κατασκευαστής δεν ευθύνεται για τη χρήση επίπλων στα οποία έχουν γίνει σημαντικές δομικές αλλαγές.
- Οι ντουλάπες και τα ράφια πρέπει να τοποθετούνται σε σκληρή και επίπεδη επιφάνεια.
- Τα έπιπλα δεν πρέπει να μετακινούνται. Κίνδυνος ζημιάς.
- Μην στριβίζετε ή φορτώνετε τις πόρτες των επίπλων.
- Μην υπερφορτώνετε τα συρτάρια και τα ράφια. Τα συνιστώμενα από τους κατασκευαστές φορτία δεν πρέπει να υπερβιβάζονται: οδηγός κυλίνδρων, ρουλεμάν, metabox μέγ. 10 κιλά, συρόμενος οδηγός tandembox μέγ. 30 κιλά.
- Τα συρτάρια πρέπει να φορτώνονται ομοιόμορφα σε όλη την επιφάνεια και να μην στηρίζετε στα συρτάρια.
- Μην χτυπάτε ή χρησιμοποιείτε υπερβολική δύναμη κατά το άνοιγμα και το κλείσιμο γυάλινων πορτών.
- Μην σφίγγετε υπερβολικά τις βίδες: αυτό μπορεί να προκαλέσει ζημιά στο σώμα των επίπλων ή στα στερεωτικά, οδηγώντας σε απώλεια σταθερότητας και ανθεκτικότητας.

### ΟΔΗΓΙΕΣ ΣΥΝΤΗΡΗΣΗΣ

- Χρησιμοποιήστε καθαριστικά προϊόντα που προορίζονται για ταπετασιωμένα έπιπλα για τον καθαρισμό βρώμικων ταπετασιών.
- Καθαρίστε τα ξύλινα μέρη με διαθέσιμα καθαριστικά προϊόντα που προορίζονται για ξύλινες επιφάνειες που δεν γρατζουνίζονται.
- Καθαρίστε τα πλαστικά μέρη με διαθέσιμα καθαριστικά προϊόντα που προορίζονται για πλαστικές επιφάνειες που δεν γρατζουνίζονται.
- Καθαρίστε τα μεταλλικά μέρη με διαθέσιμα καθαριστικά προϊόντα που προορίζονται για μεταλλικές επιφάνειες που δεν γρατζουνίζονται.
- Καθαρίστε τα γυάλινα ή κεραμικά μέρη με διαθέσιμα καθαριστικά προϊόντα που προορίζονται για γυάλινες ή κεραμικές επιφάνειες που δεν γρατζουνίζονται.

### ΟΔΗΓΙΕΣ ΑΠΟΡΡΙΨΗΣ

Το προϊόν πρέπει να απορριφθεί σύμφωνα με τους ισχύοντες κανονισμούς για την προστασία του περιβάλλοντος και τη διαχείριση αποβλήτων. Για σωστή ανακύκλωση, επικοινωνήστε με τις τοπικές αρχές ή μια εταιρεία που ασχολείται με τη διαχείριση αποβλήτων νοικοκυριών, συμπεριλαμβανομένων μεγάλων αντικειμένων, για περισσότερες πληροφορίες σχετικά με το πλησιέστερο καθορισμένο σημείο συλλογής.

### ΟΔΗΓΙΕΣ ΕΓΓΥΗΣΗΣ

Halmar παρέχει 24 μήνες εγγύηση σε όλα τα προϊόντα της.

# ES

## ADVERTENCIAS E INFORMACIÓN DE SEGURIDAD

- Los muebles deben ser ensamblados conforme a las instrucciones del fabricante, de lo contrario, existe riesgo de accidente o daño al producto.
- Asegúrese de tener todas las herramientas necesarias para ensamblar los muebles, tales como un destornillador plano, un destornillador de estrella, un martillo, unas tijeras, etc.
- No se debe utilizar el mueble si alguna parte estructural está dañada o falta.
- El producto debe colocarse en una superficie plana y dura, de lo contrario, puede causar inestabilidad y riesgo de vuelco. Esto también puede causar deformación de los componentes del mueble.
- Al mover el producto, debe sujetarse con ambas manos por las partes fijas, generalmente los elementos verticales (patas, lados). No sujete los elementos horizontales, ya que pueden no soportar el peso total del mueble.
- Está prohibido sentarse o pararse sobre los muebles o utilizarlos como plataforma o escalón. Los muebles no están diseñados para soportar grandes cargas, y tales acciones podrían ocasionar graves daños o accidentes. Adhiera al peso máximo recomendado indicado en las instrucciones de montaje.
- No coloque los muebles en contra de su uso previsto.
- Los niños no deben participar en el ensamblaje de los muebles. Asegúrese de que la zona de montaje y todos los componentes, incluidas las embalajes, estén fuera del alcance de los niños. Tragar piezas de embalaje o accesorios puede causar asfixia.
- Los muebles no son para jugar; no camine, corra, salte ni se pare sobre ellos.
- No coloque los muebles a menos de 1,5 metros de fuentes de calor activas como radiadores, estufas, chimeneas, calentadores, etc.
- Los muebles pueden tener bordes o esquinas afiladas; asegúrese de que estén bien protegidos de los niños.
- Está prohibido realizar cambios y modificaciones en la estructura de los muebles, ya que esto puede causar accidentes o problemas de salud. El fabricante no se hace responsable del uso de muebles en los que se hayan realizado cambios estructurales significativos.
- Los armarios y estantes deben colocarse sobre una superficie dura y nivelada.
- Los muebles no deben moverse. Riesgo de daño.
- Los estantes y armarios altos deben fijarse a la pared utilizando elementos especialmente diseñados incluidos en el paquete para evitar el riesgo de que el mueble se vuelque. Utilice tacos de montaje diseñados para el tipo específico de pared.
- Los objetos pesados deben guardarse en los armarios inferiores para equilibrar el mueble y evitar que se vuelque.
- Evite sobrecargar los estantes superiores.
- Está prohibido trepar sobre estantes o cajones para alcanzar objetos ubicados más arriba.
- No se apoye ni cargue las puertas de los muebles.
- No sobrecargue los cajones y estantes. Las cargas recomendadas por los fabricantes no deben superar: deslizamiento de rodillos, rodamientos de bolas, metabox máx. 10 kg, deslizamiento de tandembox máx. 30 kg.
- Los cajones deben cargarse uniformemente sobre toda la superficie y no apoyarse en los cajones.
- No golpee ni use fuerza excesiva al abrir y cerrar las puertas con vidrio.
- No apriete demasiado los tornillos: esto puede dañar el cuerpo del mueble o el montaje, lo que puede provocar la pérdida de estabilidad y durabilidad.

### INSTRUCCIONES DE MANTENIMIENTO

- Utilice productos de limpieza destinados a muebles tapizados para limpiar las tapicerías sucias.
- Limpie las partes de madera con productos de limpieza disponibles, destinados a superficies de madera que no rayen.
- Limpie las partes de plástico con productos de limpieza disponibles, destinados a superficies de plástico que no rayen.
- Limpie las partes de metal con productos de limpieza disponibles, destinados a superficies de metal que no rayen.
- Limpie las partes de vidrio o cerámica con productos de limpieza disponibles, destinados a superficies de vidrio o cerámica que no rayen.

### INSTRUCCIONES DE ELIMINACIÓN

El producto debe eliminarse de acuerdo con las regulaciones vigentes en materia de protección ambiental y gestión de residuos. Para un reciclaje adecuado, comuníquese con las autoridades locales o una empresa especializada en la eliminación de residuos domésticos, incluidos los artículos grandes, para obtener más información sobre el punto de recolección designado más cercano.

### CONDICIONES DE GARANTÍA

Halmar ofrece una garantía de 24 meses en todos sus productos.

# LT

## ĮSPĖJIMAI IR SAUGUMO INFORMACIJA

- Baldai turi būti surinkti pagal gamintojo instrukcijas, kitaip kyla nelaimingo atsitikimo ar produkto sugadinimo rizika.
- Įsitinkinkite, kad turite visus reikalingus įrankius baldų surinkimui, tokius kaip plokščiasis atsuktuvas, kryžminis atsuktuvas, plaktukas, žirkklės ir kt.
- Baldų negalima naudoti, jei bet kuri konstrukcinė dalis yra sugadinta arba jos nėra.
- Produktą reikia statyti ant lygaus, kieto paviršiaus, kitaip gali atsirasti nestabilumas ir rizika, kad jis apviris. Tai taip pat gali sukelti baldų komponentų deformaciją.
- Perkeliant produktą, jį reikia laikyti abiem rankomis už fiksuotų dalių, paprastai už vertikalų elementų (kojų, šonų). Negalima laikyti už horizontalių elementų, nes jie gali neatlaikyti viso baldo svorio.
- Draudžiama sėdėti ar stovėti ant baldų arba juos naudoti kaip platformą ar pakopą. Baldai nėra skirti laikyti didelių apkrovų, o tokie veiksmai gali sukelti rimtų pažeidimų ar nelaimingų atsitikimų. Laikykites maksimalios rekomenduojamos apkrovos, nurodytos surinkimo instrukcijoje.
- Nestatykite baldų prieš jį paskirtį.
- Vaikai neturėtų dalyvauti baldų surinkime. Užtikrinkite, kad surinkimo vieta ir visi komponentai, įskaitant pakuotes, būtų apsaugoti nuo vaikų. Pakuotės elementų arba priedų prarijimas gali sukelti užspringimą.
- Baldai nėra skirti žaisti; nevaiščiokite, nebėgiokite, nešokite ir nestovėkite ant jų.
- Nestatykite baldų arčiau nei 1,5 metro nuo aktyvių šilumos šaltinių, tokių kaip radiatoriai, krosnyš, židiniai, šildytuvai ir kt.
- Baldai gali turėti aštrius kampus ar kraštus; užtikrinkite, kad jie būtų gerai apsaugoti nuo vaikų.
- Draudžiama atlikti baldų konstrukcijos pakeitimus ir pertvarkymus, nes tai gali sukelti nelaimingus atsitikimus ar sveikatos problemas. Gamintojas neatsako už baldų naudojimą, kuriuose buvo atlikti reikšmingi konstrukciniai pakeitimai.
- Spintos ir lentynos turi būti pastatytos ant kiotos ir lygios dangos.
- Baldai neturėtų būti perkeliami. Žalos rizika.
- Lentynos ir aukštos spintos turi būti tvirtinamos prie sienos, naudojant pakuotėje esančius specialiai suprojektuotus elementus, kad būtų išvengta baldų apvirtimo rizikos. Naudokite tvirtinimo kaiščius, skirtus konkrečiam sienos tipui.
- Sunkūs daiktai turėtų būti laikomi apatiniuose spinteliniuose, kad baldas būtų subalansuotas ir neapvirštų.
- Venkite perkrauti viršutinės lentynas.
- Draudžiama lipti ant lentynų ar stalčių norint pasiekti aukščiau esančius daiktus.
- Negalima atsiremti ar aprkrauti baldų durelių.
- Nepersikraukite stalčių ir lentynų. Gamintojų rekomenduojama apkrova neturėtų viršyti: ritininis slankiklis, guolis, metabox maks. 10 kg, tandembox slankiklis maks. 30 kg.
- Stalčiai turėtų būti vienodai apkrauti per visą paviršių, nesiremiant į stalčius.
- Nespauskite ir nenaudokite per didelės jėgos atidarant ir uždarant stiklinius duris.
- Nepriveržkite per stipriai varžtų: tai gali pažeisti baldų korpusą ar tvirtinimus, dėl to sumažės stabilumas ir ilgaamžiškumas.

### PRIEŽIŪROS NURODYMAI

- Naudokite valymo priemones, skirtas apmušalams valyti nešvarius apmušalus.
- Vatykite medinius elementus naudodami prieinamas valymo priemones, skirtas mediniams paviršiams, kurie nesubraižo.
- Vatykite plastikinius elementus naudodami prieinamas valymo priemones, skirtas plastikiniams paviršiams, kurie nesubraižo.
- Vatykite metalinius elementus naudodami prieinamas valymo priemones, skirtas metaliniams paviršiams, kurie nesubraižo.
- Vatykite stiklinius ar keraminius elementus naudodami prieinamas valymo priemones, skirtas stikliniams ar keramikinams paviršiams, kurie nesubraižo.

### ŠALINIMO NURODYMAI

Produktas turi būti šalinamas pagal galiojančius aplinkosaugos ir atliekų tvarkymo reglamentus. Norėdami tinkamai perdirbti, kreipkitės į vietos valdžios institucijas arba įmonę, užsiimančią buitiniems atliekomis, įskaitant didelių daiktų, kad gautumėte daugiau informacijos apie artimiausią nustatytą surinkimo tašką.

### GARANTIJOS SĄLYGOS

Halmar suteikia 24 mėnesių garantiją visiems savo gaminiams.

# LV

## BRĪDINĀJUMI UN DROŠĪBAS INFORMĀCIJA

- Mēbeles jāuzstāda atbilstoši ražotāja norādījumiem, pretējā gadījumā pastāv negadījuma vai produkta bojājumu risks.
- Pārliecinieties, ka jums ir visi nepieciešamie rīki mēbeļu uzstādīšanai, piemēram, plakana skrūvgrīze, krusta skrūvgrīze, āmurs, šķēres utt.
- Mēbeles nedrīkst izmantot, ja jebkura konstrukcijas daļa ir bojāta vai tās nav.
- Produkts jānovieto uz līdzenas, cietas virsmas, pretējā gadījumā tas var izraisīt nestabilitāti un apgāšanās risku. Tas var arī izraisīt mēbeļu sastāvdaļu deformāciju.
- Pārvietojot produktu, tas jāsaņem ar abām rokām pie stacionāriem elementiem, parasti vertikālajiem elementiem (kājas, sāni). Neturiet horizontālos elementus, jo tie var neizturēt visas mēbeles svaru.
- Ir aizliegts sēdēt vai stāvēt uz mēbelēm vai izmantot tās kā platformu vai pakāpienu. Mēbeles nav paredzētas lielu slodžu atbalstīšanai, un šādas darbības var izraisīt nopietnus bojājumus vai negadījumus. Ievērojiet maksimālo ieteicamo slodzi, kas norādīta uzstādīšanas instrukcijās.
- Nepārvietojiet mēbeles pretēji to paredzētajam mērķim.
- Bērniem nedrīkst ļaut piedalīties mēbeļu uzstādīšanā. Nodrošiniet, lai montāžas vieta un visas sastāvdaļas, ieskaitot iepakojumus, būtu nodrošinātas no bērniem. Iepakojuma elementu vai piederumu norīšana var izraisīt nosmakšanu.
- Mēbeles nav paredzētas spēlēšanai; netaigājiet, neskrīniet, neleciet un nestāviet uz tām.
- Nepārvietojiet mēbeles tuvāk par 1,5 metriem no aktīviem siltuma avotiem, piemēram, radiatoriem, krāsnīm, kamīniem, sildītājiem utt.
- Mēbelēm var būt asas malas vai stūri; pārliecinieties, ka tie ir labi aizsargāti no bērniem.
- Ir aizliegts veikt mēbeļu konstrukcijas izmaiņas un pārveidojumus, jo tas var izraisīt negadījumus vai veselības problēmas. Ražotājs nav atbildīgs par mēbeļu izmantošanu, kurām ir veikti būtiski konstrukcijas izmaiņas.
- Skapji un plaukti jānovieto uz cietas un līdzenas virsmas.
- Mēbeles nedrīkst pārvietot. Bojājumu risks.
- Plaukti un augsti skapji jāpiestiprina pie sienas, izmantojot speciāli izstrādātus elementus, kas ir iekļauti iepakojumā, lai novērstu mēbeļu apgāšanās risku. Izmantojiet montāžas tapas, kas paredzētas konkrētām sienas tipam.
- Smagus priekšmetus jāuzglabā apakšējos skapjos, lai sabalansētu mēbeles un novērstu to apgāšanos.
- Izvaieties no augšējo plauktu pārslodzes.
- Aizliegts kāpt uz plauktiem vai atvilktnēm, lai sasniegtu augstāk esošus priekšmetus.
- Neatbalstiet vai neielādējiet mēbeļu durvis.
- Nepārlēdziet atvilktnes un plauktus. Ražotāja ieteiktā slodze nedrīkst pārsniegt: rullīšu vadotni, lodīšu gultni, metabox max. 10 kg, tandembox vadotni max. 30 kg.
- Atvilktnes jāielādē vienmērīgi visā virsmā, neatbalstiet pret atvilktnēm.
- Nesītiēt vai neizmantojiet pārmērīgu spēku, atverot un aizverot stiklotās durvis.
- Nepārāk stipri pievilkt skrūves: tas var sabojāt mēbeļu korpusu vai stiprinājumus, kas var izraisīt stabilitātes un izturības zudumu.

## APKOPOŠANAS NORĀDĪJUMI

- Izmantojiet tīrīšanas līdzekļus, kas paredzēti polsterētu mēbeļu tīrīšanai, lai iztīrītu netirus polsterējumus.
- Tīriet koka daļas ar pieejamajiem tīrīšanas līdzekļiem, kas paredzēti koka virsmām, kas neskrāpējas.
- Tīriet plastmasas daļas ar pieejamajiem tīrīšanas līdzekļiem, kas paredzēti plastmasas virsmām, kas neskrāpējas.
- Tīriet metāla daļas ar pieejamajiem tīrīšanas līdzekļiem, kas paredzēti metāla virsmām, kas neskrāpējas.
- Tīriet stikla vai keramikas daļas ar pieejamajiem tīrīšanas līdzekļiem, kas paredzēti stikla vai keramikas virsmām, kas neskrāpējas.

## ATKRITUMU APSAIMNIEKOŠANAS NORĀDĪJUMI

Produkts ir jāaicina saskaņā ar spēkā esošajiem vides aizsardzības un atkritumu apsaimniekošanas noteikumiem. Lai nodrošinātu pareizu pārstrādi, sazinieties ar vietējām pašvaldībām vai uzņēmumu, kas nodarbojas ar mājaisaimniecības atkritumu, tostarp lielu priekšmetu, apsaimniekošanu, lai iegūtu papildu informāciju par tuvāko noteikto savākšanas punktu.

## GARANTIJAS NOTEIKUMI

Halmar sniedz 24 mēnešu garantiju visiem saviem produktiem.

# NL

## WAARSCHUWINGEN EN VEILIGHEIDSINFORMATIE

- De meubels moeten worden gemonteerd volgens de instructies van de fabrikant, anders bestaat er risico op een ongeval of schade aan het product.
- Zorg ervoor dat u alle benodigde gereedschappen hebt voor het monteren van de meubels, zoals een platte schroevendraaier, een kruiskopschroevendraaier, een hamer, een schaar, enz.
- Het meubilair mag niet worden gebruikt als een structureel onderdeel beschadigd is of ontbreekt.
- Het product moet op een vlakke, harde ondergrond worden geplaatst, anders kan het instabiliteit en risico op omvallen veroorzaken. Dit kan ook vervorming van de meubelonderdelen veroorzaken.
- Bij het verplaatsen van het product moet het met beide handen worden vastgehouden aan de vaste delen, meestal de verticale elementen (poten, zijkanten). Houd niet vast aan de horizontale delen, omdat deze mogelijk het volledige gewicht van het meubelstuk niet kunnen dragen.
- Het is verboden om op de meubels te zitten of te staan, of ze te gebruiken als platform of trede. De meubels zijn niet ontworpen om zware belastingen te dragen, en dergelijke acties kunnen ernstige schade of ongevallen veroorzaken. Houd u aan de maximale aanbevolen belasting die in de montage-instructies wordt aangegeven.
- Plaats de meubels niet in strijd met hun bedoelde gebruik.
- Kinderen mogen niet deelnemen aan de montage van de meubels. Zorg ervoor dat de montage-ruimte en alle onderdelen, inclusief de verpakkingen, buiten het bereik van kinderen zijn. Het inslikken van verpakkingsonderdelen of accessoires kan verstikking veroorzaken.
- De meubels zijn niet bedoeld om mee te spelen; loop, ren, spring of sta er niet op.
- Plaats de meubels niet dichters dan 1,5 meter bij actieve warmtebronnen zoals radiatoren, kachels, open haarden, verwarmers, enz.
- De meubels kunnen scherpe randen of hoeken hebben; zorg ervoor dat deze goed beschermd zijn tegen kinderen.
- Het is verboden wijzigingen en aanpassingen aan de constructie van de meubels aan te brengen, omdat dit ongevallen of gezondheidsproblemen kan veroorzaken. De fabrikant is niet verantwoordelijk voor het gebruik van meubels waarin aanzienlijke structurele wijzigingen zijn aangebracht.
- Kasten en planken moeten op een harde en vlakke ondergrond worden geplaatst.
- Meubilair mag niet worden verplaatst. Risico op schade.
- Planken en hoge kasten moeten aan de muur worden bevestigd met speciaal ontworpen elementen die in de verpakking zijn inbegrepen om het risico van omvallen van het meubilair te voorkomen. Gebruik montagepluggen die zijn ontworpen voor het specifieke type muur.
- Zware voorwerpen moeten in de onderste kasten worden opgeborgen om het meubilair in balans te houden en omvallen te voorkomen.
- Vermijd overbelasting van de bovenste planken.
- Klimmen op planken of laden om hoger gelegen voorwerpen te bereiken is verboden.
- Leun niet tegen of laad de deuren van het meubilair niet.
- Overbelast de laden en planken niet. Door de fabrikant aanbevolen belastingen mogen niet overschrijden: rollergeleider, kogellager, metabox max. 10 kg, tandemboxgeleider max. 30 kg.
- Slu de glazen deuren niet dicht en gebruik geen overmatige kracht bij het openen en sluiten van glazen deuren.
- Draai de schroeven niet te strak aan: dit kan de meubelromp of bevestigingen beschadigen, waardoor stabiliteit en duurzaamheid verloren gaan.

## ONDERHOUDSVOORSCHRIFTEN

- Gebruik reinigingsmiddelen die bedoeld zijn voor gestoffeerde meubels om vuile bekleding schoon te maken.
- Maak houten onderdelen schoon met beschikbare reinigingsmiddelen die bedoeld zijn voor houten oppervlakken die niet krassen.
- Maak plastic onderdelen schoon met beschikbare reinigingsmiddelen die bedoeld zijn voor plastic oppervlakken die niet krassen.
- Maak metalen onderdelen schoon met beschikbare reinigingsmiddelen die bedoeld zijn voor metalen oppervlakken die niet krassen.
- Maak glazen of keramische onderdelen schoon met beschikbare reinigingsmiddelen die bedoeld zijn voor glazen of keramische oppervlakken die niet krassen.

## INSTRUCTIES VOOR AFVALVERWIJDERING

Het product moet worden verwijderd volgens de geldende voorschriften voor milieubescherming en afvalbeheer. Neem voor een correcte recycling contact op met de lokale autoriteiten of een bedrijf dat gespecialiseerd is in huishoudelijk afvalbeheer, inclusief grote voorwerpen, voor meer informatie over het dichtstbijzijnde aangewezen verzamelpunt.

## GARANTIEVOORWAARDEN

Halmar biedt een garantie van 24 maanden op al haar producten.

# DE

## WARNHINWEISE UND SICHERHEITSINFORMATIONEN

- Die Möbel müssen gemäß den Anweisungen des Herstellers montiert werden, da ansonsten Unfallgefahr oder Produktschäden bestehen.
- Stellen Sie sicher, dass Sie alle notwendigen Werkzeuge für die Montage der Möbel haben, wie z.B. einen Flachschaubendreher, einen Kreuzschlitzschraubendreher, einen Hammer, eine Schere usw.
- Das Möbelstück sollte nicht verwendet werden, wenn ein Strukturteil beschädigt oder fehlend ist.
- Das Produkt sollte auf einer ebenen, harten Oberfläche aufgestellt werden, da es sonst Instabilität und Kippgefahr verursachen kann. Dies kann auch zu Verformungen der Möbelteile führen.
- Beim Bewegen des Produkts sollte es mit beiden Händen an den festen Teilen gehalten werden, normalerweise an den vertikalen Elementen (Beine, Seiten). Halten Sie nicht an den horizontalen Elementen fest, da diese das gesamte Gewicht des Möbelstücks möglicherweise nicht tragen können.
- Es ist verboten, auf den Möbeln zu sitzen oder zu stehen oder sie als Plattform oder Stufe zu verwenden. Die Möbel sind nicht dafür ausgelegt, hohe Lasten zu tragen, und solche Handlungen könnten schwere Schäden oder Unfälle verursachen. Halten Sie sich an die maximal empfohlene Belastung, die in den Montageanweisungen angegeben ist.
- Stellen Sie die Möbel nicht entgegen ihrer vorgesehenen Verwendung auf.
- Kinder dürfen nicht an der Montage der Möbel teilnehmen. Stellen Sie sicher, dass der Montagebereich und alle Komponenten, einschließlich der Verpackungen, für Kinder unzugänglich sind. Das Verschlucken von Verpackungselementen oder Zubehörteilen kann Erstickungen verursachen.
- Die Möbel sind nicht zum Spielen gedacht; gehen, laufen, springen oder stehen Sie nicht darauf.
- Stellen Sie die Möbel nicht näher als 1,5 Meter an aktive Wärmequellen wie Heizkörper, Öfen, Kamine, Heizgeräte usw.
- Die Möbel können scharfe Kanten oder Ecken haben; stellen Sie sicher, dass diese gut vor Kindern geschützt sind.
- Es ist verboten, Änderungen und Anpassungen an der Konstruktion der Möbel vorzunehmen, da dies Unfälle oder Gesundheitsprobleme verursachen kann. Der Hersteller haftet nicht für die Verwendung von Möbeln, bei denen erhebliche strukturelle Veränderungen vorgenommen wurden.
- Schränke und Regale sollten auf einer harten und ebenen Fläche aufgestellt werden.
- Möbel sollten nicht bewegt werden. Risiko von Schäden.
- Regale und hohe Schränke sollten mit speziell dafür entworfenen Elementen, die im Paket enthalten sind, an der Wand befestigt werden, um das Risiko des Umkippen der Möbel zu vermeiden. Verwenden Sie für den jeweiligen Wandtyp geeignete Dübel.
- Schwere Gegenstände sollten in den unteren Schränken aufbewahrt werden, um das Möbelstück auszubalancieren und ein Umkippen zu verhindern.
- Vermeiden Sie eine Überlastung der oberen Regale.
- Das Klettern auf Regale oder Schubladen, um höher platzierte Gegenstände zu erreichen, ist verboten.
- Lehnen Sie sich nicht an oder belasten Sie die Türen der Möbel nicht.
- Überlasten Sie die Schubladen und Regale nicht. Die vom Hersteller empfohlenen Lasten dürfen nicht überschritten werden: Rollenschienen, Kugellager, Metabox max. 10 kg, Tandembox-Schienen max. 30 kg.
- Schubladen sollten gleichmäßig über die gesamte Oberfläche beladen werden und lehnen Sie sich nicht an die Schubladen.
- Knallen Sie die Türen nicht zu und verwenden Sie keine übermäßige Kraft beim Öffnen und Schließen von verglasten Türen.
- Ziehen Sie die Schrauben nicht zu fest an: Dies kann den Möbelkörper oder die Befestigungen beschädigen, was zu einem Verlust von Stabilität und Haltbarkeit führen kann.

## WARTUNGSANLEITUNGEN

- Verwenden Sie Reinigungsmittel, die für gepolsterte Möbel vorgesehen sind, um schmutzige Polster zu reinigen.
- Reinigen Sie Holzteile mit verfügbaren Reinigungsmitteln, die für Holzoberflächen vorgesehen sind und keine Kratzer verursachen.
- Reinigen Sie Kunststoffteile mit verfügbaren Reinigungsmitteln, die für Kunststoffoberflächen vorgesehen sind und keine Kratzer verursachen.
- Reinigen Sie Metallteile mit verfügbaren Reinigungsmitteln, die für Metalloberflächen vorgesehen sind und keine Kratzer verursachen.
- Reinigen Sie Glas- oder Keramikteile mit verfügbaren Reinigungsmitteln, die für Glas- oder Keramikoberflächen vorgesehen sind und keine Kratzer verursachen.

## ENTSORGUNGSHINWEISE

Das Produkt muss gemäß den geltenden Vorschriften zum Umweltschutz und zur Abfallbewirtschaftung entsorgt werden. Für die ordnungsgemäße Wiederverwertung wenden Sie sich an die örtlichen Behörden oder ein Unternehmen, das sich mit der Entsorgung von Haushaltsabfällen, einschließlich sperriger Gegenstände, befasst, um weitere Informationen über den nächstgelegenen Sammelpunkt zu erhalten.

## GARANTIEBEDINGUNGEN

Halmar gewährt auf alle seine Produkte eine Garantie von 24 Monaten.

# PT

## AVISOS E INFORMAÇÕES DE SEGURANÇA

- Os móveis devem ser montados de acordo com as instruções do fabricante, caso contrário, existe o risco de acidente ou danos ao produto.
- Certifique-se de que possui todas as ferramentas necessárias para montar os móveis, como uma chave de fenda plana, uma chave de fenda Phillips, um martelo, uma tesoura, etc.
- O móvel não deve ser usado se qualquer parte estrutural estiver danificada ou ausente.
- O produto deve ser colocado numa superfície plana e dura, caso contrário, pode causar instabilidade e risco de tombamento. Isto também pode causar a deformação dos componentes dos móveis.
- Ao mover o produto, deve segurá-lo com ambas as mãos pelas partes fixas, geralmente os elementos verticais (pés, laterais). Não segure pelos elementos horizontais, pois podem não suportar o peso total do móvel.
- É proibido sentar ou ficar de pé sobre os móveis ou usá-los como plataforma ou degrau. Os móveis não são projetados para suportar cargas elevadas e essas ações podem causar danos graves ou acidentes. Siga a carga máxima recomendada indicada nas instruções de montagem.
- Não coloque os móveis em desacordo com a sua utilização pretendida.
- As crianças não devem participar na montagem dos móveis. Certifique-se de que a área de montagem e todos os componentes, incluindo as embalagens, estão protegidos das crianças. Engolir elementos das embalagens ou acessórios pode causar asfixia.
- Os móveis não são para brincar; não ande, corra, salte ou fique de pé sobre eles.
- Não coloque os móveis a menos de 1,5 metros de fontes de calor ativas, como radiadores, fogões, lareiras, aquecedores, etc.
- Os móveis podem ter bordas ou cantos afiados; certifique-se de que estão bem protegidos das crianças.
- É proibido fazer alterações e modificações na estrutura dos móveis, pois isso pode causar acidentes ou problemas de saúde. O fabricante não se responsabiliza pelo uso de móveis nos quais foram feitas alterações estruturais significativas.
- Os guarda-roupas e prateleiras devem ser colocados em uma superfície dura e nivelada.
- Os móveis não devem ser movidos. Risco de danos.
- As prateleiras e guarda-roupas altos devem ser fixados à parede com os elementos especialmente projetados incluídos na embalagem para evitar o risco de tombamento do móvel. Utilize pinos de montagem projetados para o tipo específico de parede.
- Objetos pesados devem ser armazenados nos armários inferiores para equilibrar o móvel e evitar que ele tombe.
- Evite sobrecarregar as prateleiras superiores.
- É proibido subir em prateleiras ou gavetas para alcançar itens situados mais acima.
- Não se apoie ou sobrecarregue as portas dos móveis.
- Não sobrecarregue gavetas e prateleiras. As cargas recomendadas pelos fabricantes não devem exceder: guia de rolos, rolamento de esferas, metabox máx. 10 kg, guia tandembox máx. 30 kg.
- As gavetas devem ser carregadas uniformemente por toda a superfície e não se apoie nas gavetas.
- Não bata ou use força excessiva ao abrir e fechar portas com vidro.
- Não aperte demais os parafusos: isso pode danificar o corpo do móvel ou os fixadores, levando à perda de estabilidade e durabilidade.

## INSTRUÇÕES DE MANUTENÇÃO

- Utilize produtos de limpeza apropriados para móveis estofados para limpar estofos sujos.
- Limpe as partes de madeira com produtos de limpeza disponíveis, apropriados para superfícies de madeira que não risquem.
- Limpe as partes de plástico com produtos de limpeza disponíveis, apropriados para superfícies de plástico que não risquem.
- Limpe as partes de metal com produtos de limpeza disponíveis, apropriados para superfícies de metal que não risquem.
- Limpe as partes de vidro ou cerâmica com produtos de limpeza disponíveis, apropriados para superfícies de vidro ou cerâmica que não risquem.

## INSTRUÇÕES DE DESCARTE

O produto deve ser descartado de acordo com as regulamentações em vigor para a proteção ambiental e gestão de resíduos. Para reciclagem adequada, entre em contato com as autoridades locais ou uma empresa especializada na gestão de resíduos domésticos, incluindo itens volumosos, para obter mais informações sobre o ponto de coleta designado mais próximo.

## CONDIÇÕES DE GARANTIA

A Halmar oferece uma garantia de 24 meses para todos os seus produtos.

# RO

## AVERTISMENTE ȘI INFORMAȚII DE SIGURANȚĂ

- Mobilierul trebuie asamblat conform instrucțiunilor producătorului, altfel există riscul de accident sau deteriorare a produsului.
- Asigurați-vă că aveți toate uneltele necesare pentru asamblarea mobilierului, cum ar fi o șurubelniță plată, o șurubelniță în cruce, un ciocan, o foarfecă etc.
- Mobila nu trebuie utilizată dacă orice parte structurală este deteriorată sau lipsește.
- Produsul trebuie așezat pe o suprafață plană și dură, altfel poate provoca instabilitate și risc de răsturnare. Acest lucru poate provoca, de asemenea, deformarea componentelor mobilierului.
- La mutarea produsului, acesta trebuie ținut cu ambele mâini de părțile fixe, de obicei elementele verticale (picioare, laturi). Nu ținți de elementele orizontale, deoarece acestea s-ar putea să nu suporte greutatea întregii piese de mobilier.
- Este interzis să stați sau să vă ridicați pe mobilă sau să o folosiți ca platformă sau treaptă. Mobilierul nu este proiectat pentru a suporta sarcini mari, iar astfel de acțiuni pot provoca daune grave sau accidente. Respectați sarcina maximă recomandată indicată în instrucțiunile de asamblare.
- Nu așezați mobila împotriva scopului său prevăzut.
- Copiii nu trebuie să participe la asamblarea mobilierului. Asigurați-vă că zona de asamblare și toate componentele, inclusiv ambalajele, sunt protejate de copii. Înghițirea elementelor de ambalaj sau a accesoriilor poate provoca sufocare.
- Mobilierul nu este destinat jocului; nu mergeți, nu alergați, nu săriți și nu stați pe el.
- Nu așezați mobilierul la mai puțin de 1,5 metri de sursele active de căldură, cum ar fi radiatoarele, sobele, șemineele, încălzitoarele etc.
- Mobilierul poate avea margini sau colțuri ascuțite; asigurați-vă că acestea sunt bine protejate de copii.
- Este interzis să faceți modificări și ajustări ale structurii mobilierului, deoarece acest lucru poate provoca accidente sau probleme de sănătate. Producătorul nu este responsabil pentru utilizarea mobilierului în care au fost efectuate modificări structurale semnificative.
- Dulapurile și rafturile trebuie așezate pe o suprafață tare și plană.
- Mobilierul nu trebuie mutat. Risc de deteriorare.
- Rafturile și dulapurile înalte trebuie fixate pe perete folosind elementele special concepute incluse în pachet pentru a evita riscul răsturnării mobilierului. Utilizați dibluri de montare concepute pentru tipul specific de perete.
- Obiectele grele trebuie depozitate în dulapurile inferioare pentru a echilibra mobilierul și a preveni răsturnarea acestuia.
- Evitați supraîncărcarea rafturilor inferioare.
- Este interzisă câțărarea pe rafturi sau sertare pentru a ajunge la obiectele situate mai sus.
- Nu vă sprijiniți sau încărcăți ușile mobilierului.
- Nu supraîncărcați sertarele și rafturile. Sarcinile recomandate de producători nu trebuie să depășească: glisieră cu role, rulment cu bile, metabox max. 10 kg, glisieră tandembox max. 30 kg.
- Sertarele trebuie încărcate uniform pe toată suprafața și nu vă sprijiniți pe sertare.
- Nu trântiți și nu folosiți forță excesivă la deschiderea și închiderea ușilor vitrate.
- Nu strângeți prea tare șuruburile: acest lucru poate deteriora corpul mobilierului sau elementele de fixare, ceea ce duce la pierderea stabilității și durabilității.

## INSTRUCȚIUNI DE ÎNTREȚINERE

- Folosiți produse de curățare destinate mobilierului tapițat pentru a curăța tapițeriile murdare.
- Curățați părțile din lemn cu produse de curățare disponibile, destinate suprafețelor din lemn, care nu zgârie.
- Curățați părțile din plastic cu produse de curățare disponibile, destinate suprafețelor din plastic, care nu zgârie.
- Curățați părțile din metal cu produse de curățare disponibile, destinate suprafețelor din metal, care nu zgârie.
- Curățați părțile din sticlă sau ceramică cu produse de curățare disponibile, destinate suprafețelor din sticlă sau ceramică, care nu zgârie.

## INSTRUCȚIUNI DE ELIMINARE

Produsul trebuie eliminat conform reglementărilor în vigoare privind protecția mediului și gestionarea deșeurilor. Pentru o reciclare corespunzătoare, contactați autoritățile locale sau o companie specializată în gestionarea deșeurilor casnice, inclusiv obiecte voluminoase, pentru informații suplimentare despre cel mai apropiat punct de colectare desemnat.

## CONDIȚII DE GARANȚIE

Halmar oferă o garanție de 24 de luni pentru toate produsele sale.

# SK

## VAROVANIA A BEZPEČNOSTNÉ INFORMÁCIE

- Nábytok musí byť zostavený podľa pokynov výrobcu, inak hrozí riziko nehody alebo poškodenia produktu.
- Uistite sa, že máte všetky potrebné nástroje na zostavenie nábytku, ako je plochý skrutkovač, krížový skrutkovač, kladivo, nožnice atď.
- Nábytok by sa nemal používať, ak je akákoľvek konštrukčná časť poškodená alebo chýba.
- Produkt by mal byť umiestnený na rovnom, tvrdom povrchu, inak môže spôsobiť nestabilitu a riziko prevrátenia. Toto môže tiež spôsobiť deformáciu komponentov nábytku.
- Pri presúvaní produktu by mal byť držaný oboma rukami za pevné časti, obvykle za vertikálne prvky (nohy, boky). Nedržte horizontálne časti, pretože nemusia uniesť váhu celého kusu.
- Je zakázané sedieť alebo stáť na nábytku alebo ho používať ako poľšňu alebo stupienok. Nábytok nie je navrhnutý na nosenie vysokých zafazení a takéto konanie môže viesť k vážnemu poškodeniu alebo nehodám. Dodržiavajte maximálne odporúčané zaťaženie uvedené v montážnych pokynoch.
- Nepokladajte nábytok proti jeho zamýšľanému použitiu.
- Deti nesmú byť zapojené do montáže nábytku. Zabezpečte miesto montáže a všetky komponenty vrátane balení pred deťmi. Prehltnutie častí balení alebo príslušenstva môže spôsobiť zadusenie.
- Nábytok nie je určený na hranie; nechodte, nebahajte, neskačte a nestojte na ňom.
- Nepokladajte nábytok bližšie než 1,5 metra k aktívnym zdrojom tepla ako radiátory, pece, krbý, ohrievače atď.
- Nábytok môže mať ostré hrany alebo rohy; uistite sa, že sú dobre chránené pred deťmi.
- Je zakázané vykonávať zmeny a úpravy konštrukcie nábytku, pretože to môže spôsobiť nehody alebo zdravotné problémy. Výrobca nenesie zodpovednosť za používanie nábytku, v ktorom boli vykonané významné konštrukčné zmeny.
- Skrine a police by mali byť umiestnené na tvrdom a rovnom povrchu.
- Nábytok by sa nemal presúvať. Riziko poškodenia.
- Police a vysoké skrine by mali byť pripevnené k stene pomocou špeciálne navrhnutých prvkov priložených v balení, aby sa zabránilo riziku prevrátenia nábytku. Používajte montážne hmoždinky určené pre konkrétny typ steny.
- Ťažké predmety by mali byť uložené v spodných skrinkách, aby sa nábytok vyvážil a zabránilo sa jeho prevráteniu.
- Vyvarujte sa preťažovania horných polic.
- Lezenie na police alebo zásuvky s cieľom dosiahnuť vyššie umiestnené predmety je zakázané.
- Neopierajte sa ani nezatažujte dvere nábytku.
- Nepreťažujte zásuvky a police. Odporúčané zaťaženie výrobcov by nemalo prekročiť: valčekovú vodiacu lištu, guľkové ložisko, metabox max. 10 kg, tandembox vodiacu lištu max. 30 kg.
- Zásuvky by mali byť rovnomerne zaťažené po celej ploche, neopierajte sa o zásuvky.
- Netreskajte ani nepoužívajte nadmernú silu pri otvárani a zatváraní presklených dvierok.
- Netahajte príliš ťrôby: to môže poškodiť telo nábytku alebo montážne prvky, čo môže viesť k strate stability a odolnosti.

## POKYNY NA ÚDRŽBU

- Používajte čistiace prostriedky určené pre čalúnený nábytok na čistenie špinavého čalúnenia.
- Čistite drevené časti pomocou dostupných čistiacich prostriedkov určených pre drevené povrchy, ktoré nepoškrabujú.
- Čistite plastové časti pomocou dostupných čistiacich prostriedkov určených pre plastové povrchy, ktoré nepoškrabujú.
- Čistite kovové časti pomocou dostupných čistiacich prostriedkov určených pre kovové povrchy, ktoré nepoškrabujú.
- Čistite sklenené alebo keramické časti pomocou dostupných čistiacich prostriedkov určených pre sklenené alebo keramické povrchy, ktoré nepoškrabujú.

## POKYNY NA LIKVIDÁCIU

Výrobok musí byť zlikvidovaný v súlade s platnými predpismi o ochrane životného prostredia a nakladaní s odpadmi. Pre správnu recykláciu sa obráťte na miestne úrady alebo spoločnosť zaoberajúcu sa likvidáciou domového odpadu, vrátane veľkorozmerných predmetov, pre ďalšie informácie o najbližšom určenom zbernom mieste.

## PODMIENKY ZÁRUKY

Halmar poskytuje 24-mesačnú záruku na všetky svoje produkty.

# SL

## OPOZORILA IN VARNOSTNE INFORMACIJE

- Pohištvo mora biti sestavljeno v skladu z navodili proizvajalca, sicer obstaja tveganje nesreče ali poškodbe izdelka.
- Poskrbite, da imate vsa potrebna orodja za sestavljanje pohištva, kot so ravni izvijač, križni izvijač, kladivo, škarje itd.
- Pohištva se ne sme uporabljati, če je kateri koli strukturni del poškodovan ali manjka.
- Izdelek je treba postaviti na ravno, trdo površino, sicer lahko povzroči nestabilnost in tveganje za prevrnitev. To lahko povzroči tudi deformacijo komponent pohištva.
- Pri premikanju izdelka ga je treba držati z obema rokama za nepremične dele, običajno za navpične elemente (noge, stranice). Ne držite za vodoravne dele, saj morda ne bodo prenesli teže celotnega kosa.
- Prepovedano je sedeti ali stati na pohištvu ali ga uporabljati kot stopnico. Pohištvo ni zasnovano zaprežanje velikih obremenitev in takšna dejanja lahko povzročijo resne poškodbe ali nesreče. Upošteвайте največjo priporočeno obremenitev, navedeno v navodilih za montažo. Ne postavljajte pohištva v nasprotju z njegovim predvidenim namenom.
- Ne postavljajte pohištva v nasprotju z njegovim predvidenim namenom.
- Otrokom ne dovolite sodelovanja pri sestavljanju pohištva. Zagotovite, da je montažno območje in vse sestavine, vključno z embalažo, varno pred otroki. Zaužitje delov embalaže ali dodatkov lahko povzroči zadušitev.
- Pohištvo ni namenjeno igri; ne hodite, tecite, skačite ali stojite na njem.
- Ne postavljajte pohištva bližje od 1,5 metra do aktivnih virov toplote, kot so radiatorji, peči, kamini, grelniki itd.
- Pohištvo ima lahko ostre robove ali kote; poskrbite, da so ti dobro zaščiteni pred otroki.
- Prepovedano je spreminjati in prilagajati konstrukcijo pohištva, saj to lahko povzroči nesreče ali zdravstvene težave. Proizvajalec ne odgovarja za uporabo pohištva, pri katerem so bile izvedene znatne konstrukcijske spremembe.
- Omare in police je treba postaviti na trdo in ravno površino.
- Pohištva se ne sme premikati. Tveganje za poškodbe.
- Police in visoke omare je treba pritrditi na steno s pomočjo posebej zasnovanih elementov, ki so priloženi v pakiranju, da se prepreči nevarnost prevrnitve pohištva. Uporabite pritrdilne vložke, namenjene za specifično vrsto stene.
- Težke predmete je treba shranjevati v spodnjih omarah, da se uravnoteži pohištvo in prepreči njegovo prevrnitev.
- Izogibajte se preobremenjevanju zgornjih polic.
- Plezanje na police ali predale, da bi dosegli višje nameščene predmete, je prepovedano.
- Ne naslanjajte se na pohištvena vrata in jih ne obremenjujte.
- Ne preobremenjujte predalov in polic. Proizvajalec priporoča, da teže ne presega: valjčni vodilni tir, kroglični ležaj, metabox maks. 10 kg, vodilna tirnica tandembox maks. 30 kg.
- Predale je treba obremenjevati enakomerno po celotni površini in se ne naslanjajte nanje.
- Ne udarjajte ali uporabljajte prekomerne sile pri odpiranju in zapiranju steklenih vrat.
- Ne privijajte premočno vijakov: to lahko poškoduje pohištvo ali pritrdilne elemente, kar lahko povzroči izgubo stabilnosti in vzdržljivosti.

## NAVODILA ZA VZDRŽEVANJE

- Uporabljajte čistilna sredstva, namenjena oblažinjenemu pohištvu, za čiščenje umazanih oblažinjenih površin.
- Lesene dele čistite z razpoložljivimi čistilnimi sredstvi, namenjenimi za lesene površine, ki ne praskajo.
- Plastične dele čistite z razpoložljivimi čistilnimi sredstvi, namenjenimi za plastične površine, ki ne praskajo.
- Kovinske dele čistite z razpoložljivimi čistilnimi sredstvi, namenjenimi za kovinske površine, ki ne praskajo.
- Steklene ali keramične dele čistite z razpoložljivimi čistilnimi sredstvi, namenjenimi za steklene ali keramične površine, ki ne praskajo.

## NAVODILA ZA ODSTRANJEVANJE

Izdelek je treba odstraniti v skladu z veljavnimi predpisi o varstvu okolja in ravnanju z odpadki. Za pravilno recikliranje se obrnite na lokalne oblasti ali podjetje, specializirano za odstranjevanje gospodinskih odpadkov, vključno z velikimi predmeti, za dodatne informacije o najbližjem določnem zbirnem mestu.

## GARANCIJSKI POGOJI

Halmar nudi 24-mesečno garancijo na vse svoje izdelke.

# SV

## VARNINGAR OCH SÄKERHETSINFORMATION

- Möblerna måste monteras enligt tillverkarens anvisningar, annars finns det risk för olyckor eller skador på produkten.
- Se till att du har alla nödvändiga verktyg för att montera möblerna, som en flatmejsel, en stjärnskruvmejsel, en hammare, en sax osv.
- Möbler bör inte användas om någon strukturell del är skadad eller saknas.
- Produkten ska placeras på en plan, hård yta, annars kan den orsaka instabilitet och risk för omkullvättning. Detta kan också orsaka deformation av möbelkomponenterna.
- När du flyttar produkten ska den hållas med båda händerna på de fasta delarna, vanligtvis de vertikala elementen (ben, sidor). Håll inte i de horisontella delarna, eftersom de kanske inte kan bära hela möbelns vikt.
- Det är förbjudet att sitta eller stå på möblerna eller använda dem som plattform eller steg. Möblerna är inte konstruerade för att stödja höga laster, och sådana handlingar kan orsaka allvarliga skador eller olyckor. Följ den maximalt rekommenderade belastningen som anges i monteringsanvisningarna.
- Placera inte möblerna i strid med deras avsedda användning.
- Barn får inte delta i montering av möblerna. Se till att monteringsområdet och alla komponenter, inklusive förpackningar, är skyddade från barn. Att svälja förpackningselement eller tillbehör kan orsaka kvävning.
- Möblerna är inte för lek; gå inte, spring inte, hoppa inte och stå inte på dem.
- Placera inte möblerna närmare än 1,5 meter från aktiva värmekällor som radiatorer, ugnar, eldstäder, värmare osv.
- Möblerna kan ha vassa kanter eller hörn; se till att de är väl skyddade från barn.
- Det är förbjudet att göra ändringar och justeringar av möbelkonstruktionen, eftersom detta kan orsaka olyckor eller hälsoproblem. Tillverkaren ansvarar inte för användningen av möbler i vilka betydande strukturella förändringar har gjorts.
- Garderob och hyllor bör placeras på en hård och jämn yta.
- Möbler bör inte flyttas. Risk för skada.
- Hyllor och höga garderobers bör fästas i väggen med hjälp av särskilt utformade element som ingår i förpackningen för att undvika risken att möblerna välter. Använd monteringspluggar som är utformade för den specifika typen av vägg.
- Tunga föremål bör förvaras i de nedre skåpen för att balansera möblerna och förhindra att de välter.
- Undvik att överbelasta de övre hyllorna.
- Det är förbjudet att klättra på hyllor eller lådor för att nå högre placerade föremål.
- Luta dig inte mot eller belasta möbeldörrarna.
- Överbelasta inte lådor och hyllor. Tillverkarens rekommenderade belastningar får inte överskridas: rullstyrning, kullager, metabox max. 10 kg, tandemboxstyrning max. 30 kg.
- Lådorna bör belastas jämnt över hela ytan, och luta dig inte mot lådorna.
- Slå inte igen dörrarna och använd inte överdriven kraft när du öppnar och stänger glasdörrar.
- Drå inte åt skruvarna för hårt: detta kan skada möbelkroppen eller monteringen, vilket kan leda till förlust av stabilitet och hållbarhet.

## UNDERHÅLLSINSTRUKTIONER

- Använd rengöringsmedel avsedda för stoppade möbler för att rengöra smutsiga stoppningar.
- Rengör trädelar med tillgängliga rengöringsmedel avsedda för trätyr som inte repar.
- Rengör plastdelar med tillgängliga rengöringsmedel avsedda för plastyr som inte repar.
- Rengör metalldelar med tillgängliga rengöringsmedel avsedda för metalliska ytor som inte repar.
- Rengör glas- eller keramiska delar med tillgängliga rengöringsmedel avsedda för glas- eller keramiktyr som inte repar.

## BORTSKAFFNING SINSTRUKTIONER

Produkten måste bortskaffas i enlighet med gällande bestämmelser om miljöskydd och avfallshantering. För korrekt återvinning, kontakta lokala myndigheter eller ett företag som specialiserar sig på bortskaffning av hushållsavfall, inklusive stora föremål, för mer information om närmaste utsedda uppsamlingspunkt.

## GARANTIVILLKOR

Halmar ger 24 månaders garanti på alla sina produkter.

# HU

## FIGYELMEZTETÉSEK ÉS BIZTONSÁGI INFORMÁCIÓK

- A bútorkat a gyártó utasításainak megfelelően kell összeszerelni, különben balesetveszély vagy a termék sérülése áll fenn.
- Győződjön meg arról, hogy minden szükséges eszközzel rendelkezik a bútorkat összeszereléséhez, például lapos csavarhúzó, keresztcsavarhúzó, kalapács, olló stb.
- A bútort nem szabad használni, ha bármely szerkezeti rész sérült vagy hiányzik.
- A termékét sík, kemény felületre kell helyezni, különben instabilitást és felborulási kockázatot okozhat. Ez a bútorkat alkotórészeinek deformálódását is okozhatja.
- A termék mozgatható, mindkét kezével a rögzített részeknél, általában a függőleges elemeknél (lábak, oldalak) kell megfogni. Ne fogja meg a vízszintes elemeknél, mert lehet, hogy nem bírják el a teljes bútordarab súlyát.
- Tilos a bútorokon ülni vagy állni, vagy platformként vagy lépcsőként használni őket. A bútorok nem arra lettek tervezve, hogy terhelést bírjanak el, és ilyen tevékenységek súlyos károkat vagy baleseteket okozhatnak. Tartsa be a szerelési útmutatóban feltüntetett maximális ajánlott terhelést.
- Ne helyezze a bútorokat az eredeti rendeltetésükkel ellentétesen.
- A gyermekeknek nem szabad részt venniük a bútorok összeszerelésében. Biztosítsa, hogy a szerelési terület és az összes alkatrész, beleértve a csomagolást is, gyermekek számára nem elérhető. A csomagolóelemek vagy kiegészítők lenyelése fulladást okozhat.
- A bútorok nem játékok; ne sétáljon, fusson, ugorjon és ne álljon rajtuk.
- Ne helyezze a bútorokat 1,5 méternél közelebb aktív hőforrásokhoz, például radiátorokhoz, kályhákhoz, kandallókhöz, fűtőberendezésekhez stb.
- A bútorok éles éllel vagy sarkokkal rendelkezhetnek; biztosítsa, hogy jól védettek legyenek a gyermekektől.
- Tilos a bútorok szerkezetén változtatásokat és átalakításokat végezni, mivel ez baleseteket vagy egészségügyi problémákat okozhat. A gyártó nem vállal felelősséget a jelentős szerkezeti változtatásokkal ellátott bútorok használatáért.
- A szekrényeket és polcokat kemény és egyenletes felületre kell helyezni.
- A bútorokat nem szabad mozgatni. Károsodás veszélye.
- A polcokat és a magas szekrényeket a csomagban található, speciálisan tervezett elemekkel kell a falhoz rögzíteni, hogy elkerüljék a bútorok felborulásának kockázatát. Használjon kifejezetten a fal típusához tervezett rögzítőcsapokat.
- A nehéz tárgyakat az alsó szekrényekben kell tárolni, hogy kiegyenlítjük a bútorokat és megakadályozzuk azok felborulását.
- Kerülje a felső polcok túlterhelését.
- Tilos felmászni a polcokra vagy fiókokra, hogy elérjék a magasabban elhelyezett tárgyakat.
- Ne támaszkodjon és ne terhelje a bútorajtókat.
- Ne terhelje túl a fiókokat és polcokat. A gyártó által ajánlott terhelés nem haladhatja meg: görgős vezetősin, golyóscsapág, metabox max. 10 kg, tandembox vezetősin max. 30 kg.
- A fiókokat egyenesen kell terhelni az egész felületen, és ne támaszkodjon a fiókokra.
- Ne csapja be az ajtókat, és ne használjon túlzott erőt az üveglátók nyitására és zárasára.
- Ne húzza meg túl erősen a csavarokat: ez károsíthatja a bútortestet vagy a rögzítéseket, ami a stabilitás és a tartósság elvesztéséhez vezethet.

## KARBANTARTÁSI UTASÍTÁSOK

- Használjon kárpitozott bútorokhoz való tisztítószeret a szennyezett kárpitok tisztításához.
- A fa részeket tisztítsa elérhető tisztítószerrel, amelyek fa felületekre vannak szánva, és nem karcolnak.
- A műanyag részeket tisztítsa elérhető tisztítószerrel, amelyek műanyag felületekre vannak szánva, és nem karcolnak.
- A fém részeket tisztítsa elérhető tisztítószerrel, amelyek fém felületekre vannak szánva, és nem karcolnak.
- Az üveg- vagy kerámia részeket tisztítsa elérhető tisztítószerrel, amelyek üveg- vagy kerámia felületekre vannak szánva, és nem karcolnak.

## ÁRTALMATLANÍTÁSI UTASÍTÁSOK

A terméket a környezetvédelemre és hulladékgazdálkodásra vonatkozó érvényes előírások szerint kell ártalmatlanítani. A megfelelő újrahasznosítás érdekében forduljon a helyi hatóságokhoz vagy a háztartási hulladékkezeléssel, beleértve a nagyméretű tárgyak ártalmatlanításával foglalkozó vállalatokhoz, további információkért a legközelebbi kijelölt gyűjtőpont eléréséhez.

## GARANCIA FELTÉTELEI

A Halmar 24 hónapos garanciát vállal minden termékére.

# IT

## AVVERTENZE E INFORMAZIONI SULLA SICUREZZA

1. I mobili devono essere montati secondo le istruzioni del produttore, altrimenti c'è il rischio di incidenti o danni al prodotto.
2. Assicurati di avere tutti gli strumenti necessari per assemblare i mobili, come un cacciavite piatto, un cacciavite a stella, un martello, delle forbici, ecc.
3. Il mobile non deve essere utilizzato se una qualsiasi parte strutturale è danneggiata o mancante.
4. Il prodotto deve essere posizionato su una superficie piana e dura, altrimenti può causare instabilità e rischio di ribaltamento. Questo può anche causare deformazioni delle componenti del mobile.
5. Quando si sposta il prodotto, deve essere tenuto con entrambe le mani dalle parti fisse, di solito gli elementi verticali (gambe, lati). Non tenere gli elementi orizzontali, poiché potrebbero non sopportare il peso dell'intero pezzo.
6. È vietato sedersi o stare in piedi sui mobili o usarli come piattaforma o gradino. I mobili non sono progettati per sostenere carichi elevati e tali azioni potrebbero causare gravi danni o incidenti. Attenersi al carico massimo consigliato indicato nelle istruzioni di montaggio.
7. Non posizionare i mobili contro il loro utilizzo previsto.
8. I bambini non devono partecipare al montaggio dei mobili. Assicurarsi che l'area di montaggio e tutte le componenti, inclusi gli imballaggi, siano sicuri dai bambini. L'ingestione di elementi di imballaggio o accessori può causare soffocamento.
9. I mobili non sono per giocare; non camminare, correre, saltare o stare in piedi su di essi.
10. Non posizionare i mobili a meno di 1,5 metri da fonti di calore attive come radiatori, stufe, camini, riscaldatori, ecc.
11. I mobili possono avere spigoli o angoli taglienti; assicurati che siano ben protetti dai bambini.
12. È vietato apportare modifiche e adattamenti alla struttura dei mobili, poiché ciò potrebbe causare incidenti o problemi di salute. Il produttore non è responsabile per l'uso di mobili in cui sono state apportate modifiche strutturali significative.
13. Gli armadi e le mensole devono essere posizionati su una superficie dura e uniforme.
14. I mobili non devono essere spostati. Rischio di danni.
15. Le mensole e gli armadi alti devono essere fissati alla parete utilizzando gli elementi appositamente progettati inclusi nella confezione per evitare il rischio di ribaltamento del mobile. Utilizzare tasselli di montaggio progettati per il tipo specifico di parete.
16. Gli oggetti pesanti devono essere riposti negli armadietti inferiori per bilanciare i mobili e prevenire il loro ribaltamento.
17. Evitare di sovraccaricare le mensole superiori.
18. È vietato arrampicarsi su mensole o cassetti per raggiungere oggetti situati più in alto.
19. Non appoggiarsi o caricare le porte dei mobili.
20. Non sovraccaricare cassetti e mensole. I carichi raccomandati dai produttori non devono superare: guida a rulli, cuscinetto a sfera, metabox max. 10 kg, guida tandembox max. 30 kg.
21. I cassetti devono essere caricati uniformemente su tutta la superficie e non ci si deve appoggiare sui cassetti.
22. Non sbattere o usare eccessiva forza nell'aprire e chiudere le porte in vetro.
23. Non stringere troppo le viti: questo può danneggiare il corpo del mobile o i fissaggi, portando alla perdita di stabilità e durata.

### ISTRUZIONI PER LA MANUTENZIONE

1. Utilizza prodotti di pulizia previsti per i mobili imbottiti per pulire i rivestimenti sporchi.
2. Pulisci le parti in legno con prodotti di pulizia disponibili, previsti per superfici in legno che non graffiano.
3. Pulisci le parti in plastica con prodotti di pulizia disponibili, previsti per superfici in plastica che non graffiano.
4. Pulisci le parti in metallo con prodotti di pulizia disponibili, previsti per superfici in metallo che non graffiano.
5. Pulisci le parti in vetro o ceramica con prodotti di pulizia disponibili, previsti per superfici in vetro o ceramica che non graffiano.

### ISTRUZIONI PER LO SMALTIMENTO

Il prodotto deve essere smaltito in conformità con le normative vigenti in materia di protezione ambientale e gestione dei rifiuti. Per un corretto riciclaggio, contatta le autorità locali o un'azienda specializzata nella gestione dei rifiuti domestici, compresi gli articoli ingombranti, per ulteriori informazioni sul punto di raccolta designato più vicino.

### CONDIZIONI DI GARANZIA

Halmar offre una garanzia di 24 mesi su tutti i suoi prodotti.

# RU

## ПРЕДУПРЕЖДЕНИЯ И ИНФОРМАЦИЯ О БЕЗОПАСНОСТИ

1. Сборка мебели должна производиться в соответствии с инструкциями, подготовленными производителем, в противном случае существует риск несчастного случая или повреждения продукта.
2. Убедитесь, что у вас есть все необходимые инструменты для сборки мебели, такие как: плоская отвертка, крестообразная отвертка, молоток, ножницы и т.д.
3. Мебель не следует использовать, если какая-либо структурная часть повреждена или отсутствует.
4. Продукт необходимо установить на ровную твердую поверхность, в противном случае это может вызвать нестабильность и риск опрокидывания. Это также может вызвать деформацию элементов мебели.
5. При перемещении/переноске продукта держите его обеими руками за неподвижные элементы, обычно за вертикальные элементы (ножки, боковые части), не держите за горизонтальные элементы, так как они могут не выдержать вес всей мебели.
6. Запрещается садиться и вставать на мебель, а также использовать её в качестве подмолок или ступеней. Мебель не предназначена для выдерживания высоких нагрузок, и такие действия могут привести к серьёзному повреждению мебели или несчастному случаю. Соблюдайте максимальную допустимую нагрузку, указанную в инструкции по сборке.
7. Запрещается устанавливать мебель не по её назначению.
8. Никогда не допускайте детей к участию в сборке мебели. Необходимо обеспечить безопасность места сборки и всех элементов, включая упаковку, от детей. Проглатывание элементов упаковки или аксессуаров может привести к удушью.
9. Мебель не предназначена для игры, не ходите, не бегайте, не прыгайте и не стойте на ней.
10. Не устанавливайте мебель на расстоянии менее 1,5 метров от действующих источников тепла, таких как радиаторы, печи, камин, обогреватели и т.д.
11. Мебель может иметь острые края или углы, необходимо обеспечить их надёжную защиту от детей.
12. Запрещается вносить изменения и переделки в конструкцию мебели, это может привести к несчастному случаю или потере здоровья. Производитель не несёт ответственности за использование мебели, в которой были внесены значительные конструктивные изменения.
13. Шкафы и полки должны быть установлены на твердую и ровную поверхность.
14. Мебель не должна перемещаться. Риск повреждения.
15. Полки и высокие шкафы должны быть закреплены к стене с помощью специально разработанных элементов, включенных в упаковку, чтобы избежать риска опрокидывания мебели. Используйте монтажные дюбели, предназначенные для конкретного типа стены.
16. Тяжелые предметы следует хранить в нижних шкафах для балансировки мебели и предотвращения ее опрокидывания.
17. Избегайте перегрузки верхних полок.
18. Запрещается залезать на полки или ящики, чтобы достать предметы, находящиеся выше.
19. Не облокачивайтесь и не нагружайте дверцы мебели.
20. Не перегружайте ящики и полки. Рекомендуемая производителями нагрузка не должна превышать: роликовую направляющую, шариковый подшипник, metabox макс. 10 кг, направляющую tandembox макс. 30 кг.
21. Ящики следует загрузить равномерно по всей поверхности, не облокачивайтесь на ящики.
22. Не хлопайте и не используйте чрезмерную силу при открытии и закрытии стеклянных дверей.
23. Не затягивайте слишком сильно винты: это может повредить корпус мебели или крепления, что может привести к потере устойчивости и долговечности.

### ПРАВИЛА УХОДА И ЧИСТКИ

1. Для очистки загрязнённой обивки используйте чистящие средства, предназначенные для мягкой мебели.
2. Деревянные части очищайте с помощью доступных средств, предназначенных для деревянных поверхностей, которые не царапают.
3. Пластиковые части очищайте с помощью доступных средств, предназначенных для пластиковых поверхностей, которые не царапают.
4. Металлические части очищайте с помощью доступных средств, предназначенных для металлических поверхностей, которые не царапают.
5. Стеклянные или керамические части очищайте с помощью доступных средств, предназначенных для стеклянных или керамических поверхностей, которые не царапают.

### ПРАВИЛА УТИЛИЗАЦИИ МЕБЕЛИ

Изделие должно быть утилизировано в соответствии с действующими нормами по охране окружающей среды и управлению отходами. Для правильной переработки свяжитесь с местными властями или компанией, занимающейся утилизацией бытовых отходов, включая крупногабаритные предметы, для получения дополнительной информации о ближайшей точке сбора.

### ГАРАНТИЙНЫЕ УСЛОВИЯ

Компания Halmar предоставляет 24-месячную гарантию на всю свою продукцию.

# UA

## ПОПЕРЕДЖЕННЯ ТА ІНФОРМАЦІЯ ЩОДО БЕЗПЕКИ

1. Монтаж меблів повинен здійснюватися відповідно до інструкцій виробника, інакше може виникнути небезпека нещасного випадку або пошкодження виробу.
2. Переконайтеся, що у вас є всі необхідні інструменти для монтажу меблів, такі як: плоска викрутка, хрестова викрутка, молоток, ножиці тощо.
3. Меблі не слід використовувати, якщо будь-яка конструкційна частина пошкоджена або відсутня.
4. Продукт необхідно встановити на рівну, тверду поверхню, інакше це може призвести до нестабільності та ризику перекидання. Це також може спричинити деформацію елементів меблів.
5. Під час переміщення/перенесення продукту тримайте його обома руками за нерухомі елементи, зазвичай за вертикальні елементи (ніжки, боки), не тримайте за горизонтальні елементи, оскільки вони можуть не витримати вагу всього меблевого виробу.
6. Забороняється сідати та стояти на меблях, а також використовувати їх як відомки або ступені. Меблі не призначені для витримувати високих навантажень, і такі дії можуть призвести до серйозного пошкодження меблів або нещасного випадку. Дотримуйтесь максимального рекомендованого допустимого навантаження, зазначеного в інструкції з монтажу.
7. Забороняється встановлювати меблі всупереч їх призначенню.
8. Ні в якому разі не допускайте дітей до участі в монтажі меблів. Необхідно забезпечити безпеку місця монтажу та всіх елементів, включаючи упаковку, від дітей. Прокотування елементів упаковки або аксесуарів може спричинити задуху.
9. Меблі не призначені для гри, не ходіть, не бігайте, не стрибайте та не стійте на них.
10. Не встановлюйте меблі на відстані менше 1,5 метра від діючих джерел тепла, таких як радіатори, печі, каміни, обігрівачі тощо.
11. Меблі можуть мати гострі краї або кути, необхідно забезпечити їх надійний захист від дітей.
12. Забороняється вносити зміни та переробки в конструкцію меблів, це може призвести до нещасного випадку або втрати здоров'я. Виробник не несе відповідальності за використання меблів, в яких були внесені значні конструктивні зміни.
13. Шафи та полиці слід встановлювати на тверду та рівну поверхню.
14. Меблі не повинні переміщуватися. Ризик пошкодження.
15. Полиці та високі шафи слід закріпити до стіни за допомогою спеціально розроблених елементів, які входять до комплекту, щоб уникнути ризику перекидання меблів. Використовуйте монтажні дюбелі, призначені для конкретного типу стіни.
16. Важкі предмети слід зберігати в нижніх шафах, щоб збалансувати меблі та запобігти їх перекиданню.
17. Уникайте перевантаження верхніх полиць.
18. Забороняється залізати на полиці або ящики, щоб дістати предмети, що знаходяться вище.
19. Не облокачуйтеся та не навантажуйте дверцята меблів.
20. Не перевантажуйте ящики та полиці. Рекомендоване виробниками навантаження не повинно перевищувати: роликовий направляючий, шариковий підшипник, metabox макс. 10 кг, направляючий tandembox макс. 30 кг.
21. Ящики слід завантажувати рівномірно по всій поверхні, не облокачуйтеся на ящики.
22. Не грохочіть і не використовуйте надмірну силу при відкриванні та закриванні скляних дверей.
23. Не затягуйте занадто сильно гвинти: це може пошкодити корпус меблів або кріплення, що може призвести до втрати стійкості та довговічності.

### ПРАВИЛА ДОГЛЯДУ ТА ЧИСТКИ

1. Для очищення забруднених обивок використовуйте чистячі засоби, призначені для м'яких меблів.
2. Дерев'яні частини очищуйте за допомогою доступних засобів, призначених для дерев'яних поверхонь, які не дряпають.
3. Пластикові частини очищуйте за допомогою доступних засобів, призначених для пластикових поверхонь, які не дряпають.
4. Металеві частини очищуйте за допомогою доступних засобів, призначених для металевих поверхонь, які не дряпають.
5. Скляні або керамічні частини очищуйте за допомогою доступних засобів, призначених для скляних або керамічних поверхонь, які не дряпають.

### ПРАВИЛА УТИЛІЗАЦІЇ МЕБЛІВ

Виріб повинен бути утилізований відповідно до чинних норм щодо охорони навколишнього середовища та управління відходами. Для правильного перероблення зверніться до місцевих органів влади або компанії, що займається утилізацією побутових відходів, включаючи великогабаритні предмети, для отримання додаткової інформації про найближчу точку збору.

### ГАРАНТІЙНІ УМОВИ

Компанія Halmar надає 24-місячну гарантію на всю свою продукцію.

# PL

## ZASADY PRAWIDŁOWEGO UŻYTKOWANIA MEBLI

### INFORMACJE OGÓLNE

1. Wszystkie produkty powinny być eksploatowane zgodnie z ich przeznaczeniem oraz wymienionymi poniżej zasadami użytkowania.
2. Ze względu na elementy miękkie i rodzaj obicia mogą wystąpić różnice w wymiarach mebli tapicerowanych w stosunku do parametrów podanych w katalogach, ulotkach bądź serwisie internetowym. Wszystkie wymiary mebli odnoszą się do najbardziej wysuniętych części mebla i podane są z tolerancją +/-3%.
3. W meblach tapicerowanych mogą wystąpić różnice miękkości siedzisk między poszczególnymi elementami. Jest to związane z naturalnymi właściwościami materiałów wykorzystywanych do budowy konstrukcji i wypełnienia, tj.: gęstością pianki tapicerskiej, elastycznością metalowych sprężyn, pasów tapicerskich oraz zastosowania mechanizmów funkcyjnych (funkcja spania, elementy z pojemnikiem, elementy narożne, pufy oraz otomany). Różnice w twardości siedzisk mogą również wystąpić pomiędzy meblami na ekspozycji a dostarczanymi do klienta. Jest to naturalny efekt użytkowania oraz zastosowania odmiennych obić tapicerskich.
4. Prezentowane próbki tkanin, skór oraz wybarwień elementów drewnianych należy traktować jako przykładowe próbki surowca, a zatem zamówiony mebel może posiadać różnice w stosunku do prezentowanych próbek.
5. W przypadku domawiania mebli w odstępach czasowych, Producent zastrzega sobie prawo do wprowadzania zmian kolorystycznych, wzornictwa, wymiarów oraz funkcji mebla. Różnice mogą wynikać ze zmiany procesu produkcyjnego, a także zastosowania w procesie produkcji innej partii/dostawy surowców.
6. W przypadku wymiany produktu w okresie rękojmi, Producent zastrzega sobie prawo do wprowadzenia zmian technologicznych, tj. wymiarów produktu, materiałów stosowanych do produkcji, elementów ozdobnych i ruchomych, wynikających z konieczności wyeliminowania wad produktu.
7. Kolory tkanin, skór i elementów drewnianych zaprezentowane na zdjęciach mogą różnić się od rzeczywistych. Spowodowane jest to ograniczeniami techniki zapisu cyfrowego oraz indywidualnych ustawień urządzeń elektronicznych, w szczególności karty graficznej i monitora.

### TRANSPORT I ROZPAKOWANIE TOWARU

1. Transport powinien odbywać się z zachowaniem szczególnej ostrożności, ponieważ podczas tej czynności najczęściej dochodzi do uszkodzeń mechanicznych, zarysowań, rozrząd lub pęknięć.
2. Meble powinny być transportowane wyłącznie w oryginalnym opakowaniu i prawidłowo zabezpieczone oraz zgodnie ze wskazówkami znajdującymi się na etykietach i oznaczeniach dotyczących do opakowania.
3. Odbierając produkt należy dokładnie sprawdzić czy towar jest zgodny z zamówieniem, czy wszystkie elementy mebli i ich opakowań nie są uszkodzone (nie występują zarysowania, przetarcia, pęknięcia, przecięcia lub inne uszkodzenia struktury tkaniny bądź skóry, a także uszkodzenia elementów konstrukcyjnych drewnianych) oraz czy instrukcja i elementy przeznaczone do samodzielnego zamontowania zostały dołączone do towaru.
4. W przypadku stwierdzenia uszkodzeń opakowania należy udokumentować taki fakt i spisać protokół szkody.
5. Mebli nie należy przesuwać, rzucić, ciągnąć oraz przewracać.
6. Przenosząc mebel należy trzymać go od spodu za sztywne elementy konstrukcji. W przypadku mebli wieloelementowych przenosić każdą część osobno. Zabronione jest chwytanie mebli za luźne elementy, podkietniki, tapicerkę, nóżki i zagłówki oraz stawianie go na ostrych krawędziach.
7. Podczas rozpakowywania nie wolno używać ostrych przedmiotów, które mogą uszkodzić zawartość.
8. Przed rozpoczęciem montażu należy przestrzegać załączonych instrukcji oraz usunąć wszystkie zabezpieczenia transportowe.
9. Powstałe podczas transportu fatdy i zagniecenia obicia znikają zwykle kilka dni po rozpakowaniu, można jednak ten proces przyspieszyć poprzez ręczne formowanie.

### ZASADY UŻYTKOWANIA MEBLI

1. Meble powinny być używane zgodnie z ich przeznaczeniem.
2. Ważne jest, aby zapewnić właściwe warunki w pomieszczeniach, w których produkt jest eksploatowany lub przechowywany, tj. temperatury od +15°C do +30 °C, wilgotności od 40% do 70%.
3. Meble powinny być ustawione na wytrzymałym podłożu w odległości co najmniej 1 m od źródeł ciepła (grzejniki, kominki, piece, kaloryfery). W celu uniknięcia procesu blaknięcia tkaniny lub skóry, odradza się wystawiania mebla na bezpośrednie działanie promieni słonecznych.
4. W celu ochrony podłogi przed ewentualnymi zarysowaniami, dobrze jest podkładać meblifikowymi podkładkami, które zminimalizują możliwość jej uszkodzenia podczas przesuwania mebli. Filcowe podkładki zużywają się z upływem czasu, dlatego należy pamiętać o ich systematycznym wymianieniu.
5. Bezwzględnie zabrania się:
  - siadania lub stawania na podkietnikach, krawędziach oparc,
  - skakania, stawania na materacu, siedzisku, oparciu lub pojedynczych listwach sprężynujących.
6. Podczas rozkładania mebli należy wysuszać i wsuwać części ruchome równomiernie trzymając za środek elementu.
7. Różnice w twardości i sprężystości pomiędzy poszczególnymi elementami mebla są naturalnym efektem, wynikającym z zastosowania odmiennych rozwiązań konstrukcyjnych w modułach funkcyjnych i bezfunkcyjnych.
8. Meble wykonane z różnych rodzajów materiałów obiciowych (tkanina, tkanina powlekana, skóra naturalna) mogą mieć nieco inny komfort wypoczynku i wygląd. Związane jest to z grubością, strukturą i elastycznością użytego materiału.
9. Zewnętrzne krawędzie tapicerki należy chronić przed odcieraniem mechanicznymi.
10. Meble tapicerowane należy użytkować zamiennie na całej powierzchni siedzisk, aby uniknąć różnic w wyglądzie całego zestawu. Zapobiega to nierównomiernemu zużyciu mebla, a także powstawaniu przymarzczeń pokrowców oraz efektu różnicy odcieni na powierzchni tkanin
11. Podczas użytkowania należy chronić mebel przed nadmiernym działaniem promieni UV, intensywnym czyszczeniem, czy eksploatowaniem, może to spowodować pojawienie się odbarwienia, co jest naturalnym procesem utraty pigmentu.
12. Powstałe podczas użytkowania fatdy i zagniecenia obicia zwykle po kilkunastu minutach znikają, można jednak ten proces przyspieszyć

poprzez ręczne formowanie poduch.

13. Naturalnymi efektami użytkowania mebli są marszczenia i pofałdowania pokrowców.
14. Powstałe w trakcie użytkowania marszczenia i pofałdowania wynikające z zastosowania tzw. luźnego mocowania tkaniny obiciowej (np. materace, siedziska sof, meble poduchowe oraz z dzielonymi lub wkładanymi szwami części tapicerskich) można rozprzecznić i uformować ręką.
15. Meble wykonane w skórze naturalnej należy poddawać szczególnej ochronie i dokonywać sukcesywnych zabiegów konserwujących (preparatami do tego przeznaczonymi) dwa razy w roku.
16. Należy unikać bezpośredniego kontaktu tapicerki (skór, ekoskór, tkanin) z rozpuszczalnikami, alkoholem, tuczszcami pochodzenia roślinnego i zwierzęcego, potem ciała ludzkiego oraz wszelkimi niezaalecanymi środkami chemicznymi, ponieważ mogą powodować jej uszkodzenie lub zniszczenie.
17. Meble tapicerowane wykonane w skórze mogą dodatkowo posiadać przecięcia, których w standardzie nie posiadają meble wykonane w tkaninach.
18. W przypadku tapicerowania mebla tkaniną wzorzystą dopuszczalne jest tak zwane "niespasowanie wzoru".
19. Podczas użytkowania mebli mogą pojawić się naturalne odgiętości, wynikające z zastosowanych mechanizmów o konstrukcji metalowej, np. skrzyplenie
20. W ruchomych elementach mebli, takich jak funkcja wysuwu, podkietniki czy zagłówki, mogą pojawić się niewielkie odchylenia w poziomie. Oznacza to, że poszczególne elementy mebla występujące obok siebie, mogą się nieznacznie różnić. Wynika to z technologii danego typu okuc i nie jest traktowane, jako wada wyrobu.
21. Meble, które posiadają elektryczną funkcję wysuwania siedziska należy użytkować zgodnie z instrukcją i uruchamiać wyłącznie po sprawdzeniu, czy nie ma przeszkód dla ruchu mechanizmu.
22. Nie należy siadać na skraju maksymalnie wysuniętego siedziska, ponieważ może grozić to uszkodzeniem mechanizmu.
23. Zabronione jest wkładanie rąk i przedmiotów pomiędzy urządzenia będące w ruchu oraz za siedzenie. Dotykanie mokrymi rękami urządzenia, kabli, zasilacza oraz innych elektronicznych elementów mechanizmu.
24. Kabel zasilający należy chronić przed uszkodzeniami mechanicznymi, kurzem, źródłami ciepła (grzejnik, kominek, etc.), materiałów łatwopalnych oraz wody. Przewód zasilający należy odłączyć, jeśli urządzenie nie jest używane przez dłuższy okres czasu.
25. Żaden dostępny materiał obiciowy (tkanina, tkanina powlekana, skóra naturalna) nie oprze się ewentualnemu uszkodzeniu, kabli mogą spowodować zwierzęta. Dlatego przy wyborze materiału obiciowego należy zwrócić szczególną uwagę na jego parametry wytrzymałościowe oraz docelowo sposób użytkowania.
26. Zasady użytkowania foteli z mechanizmem podstawowym - Aby zmienić wysokość siedziska należy unieść dźwignię ku górze i ustawić siedzisko na żądanej wysokości. Zwolnienie dźwigni spowoduje zatrzymanie siedziska na wybranej wysokości. Kółka fotela są przeznaczone do twardych powierzchni. Fotel przeznaczony jest dla jednej osoby. Na fotelu nie wolno stawiać ani przewozić ciężkich przedmiotów. Fotela nie należy pozostawiać w miejscu o dużej wilgotności powietrza. Wyrób należy użytkować zgodnie z jego przeznaczeniem.
27. Zasady użytkowania foteli z mechanizmem tilt - Aby zmienić wysokość siedziska należy unieść dźwignię ku górze i ustawić siedzisko na żądanej wysokości. Zwolnienie dźwigni spowoduje zatrzymanie siedziska na wybranej wysokości. Regulacja siły oporu oparcia za pomocą śruby, pozwala na dostosowanie oporu do wagi i gabarytów użytkownika fotela, zapewniając lepszy komfort siedzenia. Obrót śruby zgodnie z ruchem wskazówek zegara powoduje, że odchylenie oparcia nastąpi dopiero pod większym naciskiem ze strony pleców. Zaleca się wykonanie tej regulacji w pierwszej kolejności. Dźwignia posiada dodatkową funkcję służącą do blokowania/odblokowania odchylenia fotela. Wsuniecie dźwigni zwalnia blokadę i pozwala na kołysanie fotela w kierunku przód-tył, ponowne wsuniecie dźwigni powoduje blokadę funkcji odchylenia.
28. Zasady użytkowania foteli z mechanizmem multiblock - Aby zmienić wysokość siedziska należy unieść dźwignię ku górze i ustawić siedzisko na żądanej wysokości. Zwolnienie dźwigni spowoduje zatrzymanie siedziska na wybranej wysokości. Regulacja siły oporu oparcia za pomocą śruby, pozwala na dostosowanie oporu do wagi i gabarytów użytkownika fotela, zapewniając lepszy komfort siedzenia. Obrót śruby zgodnie z ruchem wskazówek zegara powoduje, że odchylenie oparcia nastąpi dopiero pod większym naciskiem ze strony pleców. Zaleca się wykonanie tej regulacji w pierwszej kolejności. Fotel posiada dodatkową dźwignię (po lewej stronie fotela - siedząc) służącą do blokady odchylenia fotela i ustawiania w żądanej pozycji. Ustawienie dźwigni do tyłu pozwala na odchylenie oparcia, ponowne użycie dźwigni, ale w kierunku do przodu, spowoduje zablokowanie fotela w wybranej pozycji.
29. Zasady użytkowania foteli z mechanizmem synchronicznym - poruszanie odpowiednimi dźwigniami opisanymi diagramami (różne w zależności od modelu mechanizmu) pozwoli na regulację fotela w różnych płaszczyznach i konfiguracjach.

### CECHY I WŁAŚCIWOŚCI TKANIN TAPICERSKICH

1. Każda tkanina posiada indywidualne cechy, właściwe dla danego rodzaju, które mogą uwidaczniać się podczas codziennego użytkowania mebla i nie oznaczają wad jakościowych:
  - Cieniowanie- efekt wizualny, polegający na wrazeniu różnic w barwie poszczególnych części obicia, spowodowany przez jednokierunkowe ułożenie włókien. Najbardziej widoczny w układach naroznych, gdzie światło odbija się pod różnymi kątami. Efekt ten nie jest wadą technologiczną produktu, ani nie świadczy o złej jakości obicia. Cieniowanie stanowi naturalną właściwość welurów, tkanin weluru podobnych, flocków oraz szenieli z dłuższym włosem.
  - Zagniecenia włókien (efekt „lustra siedziska”) - powstają pod wpływem ciężaru osoby siedzącej, naturalnej wilgoci oraz temperatury ciała. Efekt ten podobny jest do prasowania. Jest to typowe zjawisko związane z użytkowaniem welurów, tkanin weluru podobnych, flocków oraz szenieli. Efekt ten nie świadczy o obniżonej jakości materiału.
  - Pilling (mikrofibryzacja włókien)- efekt pojawiający się wskutek codziennej eksploatacji mebla (niemożliwy w całkowitego wyeliminowania). To tworzenie się na powierzchni tkaniny trudnych do usunięcia matych kuleczek/ superłok. Efekt najczęściej powstaje w skutek przykrywania mebla kocami i narzutami, wykonanymi z surowców o wyraźnie długich włóknaach.
  - Odbarwienia- odzież łatwo odbarwiająca się np. jeans, może nieodwracalnie zmienić kolor każdej tkaniny obiciowej, szczególnie jasnej i odwrotnie, tkanina obiciowa o szczególnie mocnym, nasyconym kolorze (czerwień, indygo, granat, czerni), może oddać część barwnika stykającej się z nią odzieży, zwiłaszczając jasnej.
2. Podczas użytkowania mebla, jego obicie zyskuje charakterystyczny wygląd, który jest naturalnym efektem eksploatacji tkaniny. Charakteryzuje się on powstawaniem mniejszych lub większych fałd (w zależności od stopnia rozciągliwości oraz elastyczności tkaniny) w najintensywniej użytkowanych miejscach mebla.

### CECHY I WŁAŚCIWOŚCI ELEMENTÓW DREWNIANYCH

1. Różnice stoi i odcieni na elementach drewnianych nie stanowią wady jakościowej.
  2. W elementach drewnianych mogą występować sęki, które są wypełnione czarną szpachlą, nie jest to wada produktu a naturalny i celowy wygląd elementu.
  3. Drewniane elementy wykonano z materiałów naturalnych i czystych ekologicznie. Każde drzewo jako żywy organizm wytwarza odmienną, niepowtarzalną strukturę i różnicowany kolor w obrębie jednego pnia, wynikającą z naturalnego rozrastania się drzewa na obwodzie i wysokości. Wymienione zależności występują na niepowtarzalność/zróżnicowanie dotyczące faktury elementów drewnianych zastosowanych do produkcji mebli.
- Powyzsze właściwości drewna są świadectwem naturalnego pochodzenia, a nie wadą fabryczną.

### ZASADY CZYSZCZENIA I KONSERWACJI

### ZASADY PRAWIDŁOWEJ PIELĘGNACJI TKANIN MEBLOWYCH

1. Pokrowce mebli tapicerowanych oraz łóżek należy regularnie czyścić zgodnie z zaleceniami. Właściwa konserwacja i pielęgnacja pozwolą utrzymać walory użytkowe przez długi czas.
2. Przed przystąpieniem do czyszczenia należy sprawdzić w jaki sposób czyszczona powierzchnia zareaguje na działanie środka, poprzez nałożenie go na niewidoczną część mebla. Tym sposobem unikniemy uszkodzenia tkaniny, jej odbarwienia lub innych widocznych zmian powstających w efekcie zbyt agresywnie działającego preparatu.
3. Zaleca się czyszczenie mebla raz w tygodniu, używając końcówki lub nasadki odkurzacza przeznaczonej do mebli lub ręcznie za pomocą miękkiej szcztotki. Jednocześnie, należy unikać nadmiernego tarcia oraz odkurzania na wysokim poziomie mocy, aby nie uszkodzić włókien tkaniny. Elementy mebla, które można ściągnąć doradza się delikatnie wytrzeć, najlepiej na świeżym powietrzu.
4. Tkaniny, które na swojej powierzchni posiadają włos - szenil, welur, wymagają regularnego rozczesywania za pomocą miękkiej szcztotki. Zabieg ten pozwoli uniknąć zjawiska ugniatania się włosa na powierzchni tkaniny, szczególnie w miejscach intensywnego użytkowania. Włos zachowawo swoją sprężystość, a tkanina delikatny charakter.
5. W przypadku pojawienia się tłustych i mokrych plam należy użyć bibuły, a następnie czystej, wilgotnej i miękkiej ściereczki, aby plama szybko się wchłonęła. W przeciwnym wypadku zabrudzenie może wnikać w głąb włókien tkaniny, uniemożliwiając skutecznej jej wyczyszczenie. Dopiero potem można przystąpić do odplamiania, stosując letnią wodę i neutralny środek czyszczący przeznaczony do prania ręcznego. Zabrudzona powierzchnię należy czyścić delikatnymi, kołystymi ruchami w kierunku od zewnątrz do środka, unikając energicznego pocierania mokrego włosa. Po usunięciu plamy tkaninę należy pozostawić do osuszenia w temperaturze pokojowej. Jeśli to konieczne, czynność powtórz, poszerzając czyszczony obszar dookoła zaplamionego miejsca w celu zredukowania efektu kolistego środka.
6. Nie należy stosować żelazka w celu przyspieszenia wyschnięcia mokrej części tapicerki.
7. W sytuacji rozlania na powierzchnię tkaniny kawy lub herbaty należy natychmiast odsączyć płyn za pomocą chłonnej ściereczki bawełnianej oraz usunąć zabrudzenia stałe, tj. fusu. Następnie należy postępować zgodnie ze wskazówkami zawartymi w punkcie 5.
8. Sucho zabrudzenia (błoto, popiół, pył, kosmetyki, itp.) należy odkurzyć z tkaniny przed wnikięciem substancji do wnętrza tkaniny. W przypadku pozostałości należy strzepnąć zabrudzenie i delikatnie wytrzeć wilgotną ściereczką .
9. W przypadku silnych zabrudzeń zaleca się wykonanie usługi przez firmę specjalizującą się w czyszczeniu tapicerek.

### ZASADY PIELĘGNACJI DREWNA / POWIERZCHNI LAMINOWANYCH / POWIERZCHNI OKLEINOWANYCH

1. Powierzchnia mebli jest delikatna i nie należy jej narażać na niewłaściwe użytkowanie takie jak porysowanie czy zadrapanie
2. Na powierzchniach drewnianych, laminowanych , okleinowanych nie wolno stawiać bezpośrednio przedmiotów gorących ani ostrych (mogących uszkodzić powierzchnię mebli).
3. Również nieodpowiednia konserwacja może doprowadzić do odbarwień, czy zniszczeń a wady te nie podlegają odpowiedzialności producenta
4. Zbyt duży nacisk przy czyszczeniu może spowodować odbarwienie lub rozjaśnienie kolorów.
5. Dla zachowania bezpieczeństwa i ochrony mebla przed przystąpieniem do zasadniczego czyszczenia prosimy o wykonanie w małym eksponowanym miejscu testu, mającego na celu sprawdzenie jak element zareaguje przy czyszczeniu.
6. Środki przeznaczone do czyszczenia mebli znajdujące się w ogólnodostępnym handlu należy stosować zgodnie z przeznaczeniem, zasadami i instrukcją ich producenta, a ich stosowanie jest na wyłączną odpowiedzialność Kupującego.
7. Elementy należy czyścić systematycznie, aby nie dopuścić do nagromadzenia się i zalegania kurzu/brudu przez dłuższy czas na meblach. Do pielęgnacji elementów z drewna, pilśni naturalnej, płyty laminowanej , płyty okleinowanej NIE powinno używać się środków chemicznych, gdyż mogą one uszkodzić ich powierzchnie.
8. Elementy lakierowane i wykończone na potyk należy czyścić przy pomocy miękkiej i suchej lub lekko wilgotnej ściereczki, tak oczyszczoną powierzchnię należy niezwłocznie osuszyć.
9. Nie należy używać do czyszczenia środków zawierających substancje ściierające, twardych gąbek, rozpuszczalników oraz środków chemicznych. Ich użycie może spowodować uszkodzenia mebla. Przerzeczamy przed stosowaniem chemicznych środków do konserwacji mebli, gdyż mogą one działać negatywnie na wygląd powłoki lakierniczej
10. Po wylaniu jakiegokolwiek płynu na elementy stołu należy niezwłocznie usunąć je wycierając do sucha

## RULES FOR PROPER USE OF FURNITURE

### GENERAL INFORMATION

- All products should be used in accordance with their intended purpose and the following rules of use.
- Due to soft elements and the type of upholstery, there may be differences in the dimensions of upholstered furniture compared to the parameters given in catalogs, brochures, or the website. All furniture dimensions refer to the most protruding parts of the furniture and are given with a tolerance of +/-3%.
- There may be differences in seat softness among individual elements of upholstered furniture. This is related to the natural properties of the materials used for the construction and filling, such as the density of upholstery foam, elasticity of metal springs, upholstery straps, and the use of functional mechanisms (sleeping function, elements with storage, corner elements, poufs, and ottomans). Differences in seat firmness may also occur between exhibition furniture and those delivered to the customer. This is a natural effect of use and the application of different upholstery.
- The presented fabric, leather, and wood finish samples should be treated as indicative samples of the raw material, and therefore, the ordered furniture may have differences compared to the presented samples.
- In case of ordering furniture at different times, the Manufacturer reserves the right to make changes in color, design, dimensions, and functions of the furniture. Differences may result from changes in the production process as well as the use of a different batch/delivery of raw materials in the production process.
- In case of product replacement during the warranty period, the Manufacturer reserves the right to introduce technological changes, such as dimensions of the product, materials used for production, decorative and moving elements, resulting from the necessity to eliminate product defects.
- The colors of fabrics, leathers, and wooden elements shown in the photos may differ from the actual ones. This is due to the limitations of digital recording technology and individual settings of electronic devices, particularly the graphics card and monitor.

### TRANSPORT AND UNPACKING OF GOODS

- Transport should be carried out with special care, as this is when most mechanical damages, scratches, tears, or cracks occur.
- Furniture should be transported only in its original packaging, properly secured, and in accordance with the instructions on the labels and markings attached to the packaging.
- When receiving the product, you should carefully check whether the goods are in accordance with the order and whether all elements of the furniture and their packaging are not damaged (there are no scratches, abrasions, cracks, cuts, or other damages to the fabric or leather structure, as well as damages to wooden structural elements) and whether the instruction and elements for self-assembly are included with the goods.
- In case of any damage to the packaging, such an incident should be documented and a damage report should be made.
- Furniture should not be moved, thrown, dragged, or overturned.
- When carrying the furniture, it should be held from the bottom by rigid structural elements. In the case of multi-part furniture, each part should be transported separately. It is forbidden to grab the furniture by loose elements, armrests, upholstery, legs, and headrests or to place it on sharp edges.
- When unpacking, do not use sharp objects that could damage the contents.
- Before starting the assembly, you should follow the attached instructions and remove all transport security.
- Wrinkles and folds formed during transport usually disappear a few days after unpacking, but this process can be accelerated by manual shaping.

### RULES FOR FURNITURE USAGE

- Furniture should be used according to its intended purpose.
- It is important to provide proper conditions in the rooms where the product is used or stored, i.e., temperatures from +15°C to +30°C, humidity from 40% to 70%.
- Furniture should be placed on a leveled surface at least 1 meter away from heat sources (radiators, fireplaces, stoves, heaters). To avoid fabric or leather fading, it is advised not to expose the furniture to direct sunlight.
- To protect the floor from potential scratches, it is good to attach felt pads to the furniture, which will minimize the possibility of damage during moving. Felt pads wear out over time, so remember to replace them regularly.
- It is strictly forbidden to:
  - sit or stand on armrests, the edges of backrests,
  - jump, stand on the mattress, seat, backrest or individual spring slats.
- When unfolding the furniture, pull and push the moving parts evenly, holding the center of the element.
- Differences in hardness and elasticity between individual parts of the furniture are a natural effect resulting from the use of different construction solutions in functional and non-functional modules.
- Furniture made of different types of upholstery materials (fabric, coated fabric, natural leather) may have slightly different comfort and appearance. This is related to the thickness, structure, and elasticity of the used material.
- The outer edges of the upholstery should be protected from mechanical abrasion.
- Upholstered furniture should be used alternately over the entire seat surface to avoid differences in the appearance of the whole set. This prevents uneven wear of the furniture and the formation of wrinkles in the covers and differences in fabric shades.
- During use, protect the furniture from excessive UV exposure, intensive cleaning, or use, as this may cause discoloration, which is a natural process of pigment loss.
- Wrinkles and folds formed during use usually disappear after a few minutes, but this process can be accelerated by manual shaping

of the cushions.

- Natural effects of using furniture include wrinkles and folds in the covers.
- Wrinkles and folds formed during use, resulting from the application of so-called loose fabric fastening (e.g., mattresses, sofa seats, cushion furniture, and divided or glued seams of upholstered parts) can be smoothed and shaped by hand.
- Furniture made of natural leather requires special care and regular maintenance (with appropriate products) twice a year.
- Avoid direct contact of upholstery (leather, eco-leather, fabric) with solvents, alcohol, vegetable, and animal fats, human body sweat, and any unauthorized chemicals, as they can cause damage or destruction.
- Upholstered furniture made of leather may additionally have cuts that are not standard in fabric-covered furniture.
- In the case of furniture upholstered with patterned fabric, the so-called "pattern mismatch" is permissible.
- During furniture use, natural sounds may occur, resulting from the applied mechanisms with metal construction, e.g., creaking.
- In movable parts of the furniture, such as sliding functions, armrests, or headrests, slight deviations in level may occur. This means that individual parts of the furniture next to each other may differ slightly. This is due to the technology of the given type of fittings and is not considered a defect of the product.
- Furniture with an electric sliding seat function should be used according to the instructions and activated only after checking that there are no obstacles to the movement of the mechanism.
- Do not sit on the edge of a fully extended seat, as this may damage the mechanism.
- It is forbidden to insert hands and objects between moving parts and behind the seat. Touching the device, cables, power supply, and other electronic components of the mechanism with wet hands is also prohibited.
- The power cord should be protected from mechanical damage, dust, heat sources (radiator, fireplace, etc.), flammable materials, and water. The power cord should be disconnected if the device is not used for a long period.
- No available upholstery material (fabric, coated fabric, natural leather) can resist possible damage caused by pets. Therefore, when choosing upholstery material, special attention should be paid to its durability parameters and intended use.
- Rules for using chairs with a basic mechanism - To change the seat height, lift the lever up and set the seat at the desired height. Releasing the lever will stop the seat at the selected height. The chair wheels are designed for hard surfaces. The chair is intended for one person only. Do not place or transport heavy objects on the chair. The chair should not be left in a place with high humidity. The product should be used according to its purpose.
- Rules for using chairs with a tilt mechanism - To change the seat height, lift the lever up and set the seat at the desired height. Releasing the lever will stop the seat at the selected height. The backrest resistance can be adjusted using the screw, allowing the resistance to be adjusted to the user's weight and size, providing better seating comfort. Turning the screw clockwise makes the backrest recline only under greater pressure from the back. It is recommended to make this adjustment first. The lever has an additional function for locking/unlocking the chair recline. Extending the lever releases the lock and allows the chair to rock back and forth; pushing the lever back locks the recline function.
- Rules for using chairs with a multiblock mechanism - To change the seat height, lift the lever up and set the seat at the desired height. Releasing the lever will stop the seat at the selected height. The backrest resistance can be adjusted using the screw, allowing the resistance to be adjusted to the user's weight and size, providing better seating comfort. Turning the screw clockwise makes the backrest recline only under greater pressure from the back. It is recommended to make this adjustment first. The chair has an additional lever (on the left side of the chair when sitting) for locking the recline and setting it in the desired position. Moving the lever back allows the backrest to recline; using the lever again, but moving it forward, locks the chair in the selected position.
- Rules for using chairs with a synchronous mechanism - Moving the appropriate levers described in the diagrams (different depending on the mechanism model) allows for the adjustment of the chair in various planes and configurations.

### CHARACTERISTICS AND PROPERTIES OF UPHOLSTERY FABRICS

- Each fabric has individual characteristics specific to its type that may become apparent during daily use of the furniture and do not indicate quality defects:
  - Shading: A visual effect causing an impression of color differences in various parts of the upholstery, caused by the unidirectional arrangement of fibers. This effect is most visible in corner arrangements where light reflects at different angles. This effect is not a technological defect of the product nor does it indicate poor upholstery quality. Shading is a natural property of velvets, velvet-like fabrics, flocks, and chenille with longer fibers.
  - Fiber Creasing ("seat mirror effect"): This occurs due to the weight of the seated person, natural humidity, and body temperature. This effect is similar to ironing. It is typical for velvets, velvet-like fabrics, flocks, and chenille. This effect does not indicate reduced material quality.
  - Pilling (microfiberization of fibers): An effect that appears as a result of daily use of the furniture (impossible to completely eliminate). It manifests as the formation of small, difficult-to-remove balls/knots on the fabric surface. This effect often occurs when the furniture is covered with blankets and throws made of raw materials with distinct long fibers.
  - Discoloration: Easily fading clothing, such as jeans, can irreversibly change the color of any upholstery fabric, especially light ones. Conversely, upholstery fabric with a particularly strong, saturated color (red, indigo, navy blue, black) can transfer part of its dye to the touching clothing, especially light-colored ones.
- During the use of the furniture, its upholstery acquires a characteristic appearance, which is a natural effect of fabric use.

This is characterized by the formation of smaller or larger folds (depending on the degree of stretchability and elasticity of the fabric) in the most intensively used parts of the furniture.

### CHARACTERISTICS AND PROPERTIES OF WOODEN ELEMENTS

- Differences in grain and shades on wooden elements do not constitute quality defects.
- Wooden elements may contain knots filled with black putty, which is not a defect but a natural and intentional appearance of the element.
- Wooden elements are made from natural and eco-friendly materials. Each tree, as a living organism, produces a unique structure and varied color within a single trunk, resulting from the natural growth of the tree in circumference and height. These dependencies influence the uniqueness/diversity of the texture of wooden elements used in furniture production. The above properties of wood are evidence of its natural origin, not a manufacturing defect.

### CLEANING AND MAINTENANCE GUIDELINES

#### RULES FOR PROPER MAINTENANCE OF UPHOLSTERY FABRICS

- Upholstered furniture and bed covers should be regularly cleaned according to the recommendations. Proper maintenance and care will help maintain their usability for a long time.
- Before cleaning, check how the cleaning agent will react on a hidden part of the furniture to avoid damaging the fabric, discoloration, or other visible changes caused by a too aggressive agent.
- It is recommended to clean the furniture once a week, using a vacuum cleaner attachment intended for furniture or manually with a soft brush. At the same time, avoid excessive rubbing and vacuuming at high power to prevent damage to the fabric fibers. Removable furniture parts should be gently shaken out, preferably outdoors.
- Fabrics with a pile on the surface, such as chenille, velour, require regular combing with a soft brush. This will prevent the pile from compressing, especially in high-use areas. The pile will retain its elasticity, and the fabric will maintain its delicate character.
- For greasy and wet stains, use blotting paper first, and then a clean, damp, and soft cloth to quickly absorb the stain. Otherwise, the stain may penetrate deep into the fabric fibers, making effective cleaning impossible. Only then proceed to stain removal using lukewarm water and a neutral cleaning agent intended for hand washing. Clean the stained area with gentle, circular motions from the outside to the center, avoiding vigorous rubbing of the wet pile. After removing the stain, leave the fabric to dry at room temperature. If necessary, repeat the process, expanding the cleaned area around the stain to reduce the circular effect of the cleaning agent.
- Do not use an iron to accelerate the drying of the wet upholstery.
- In case of spilling coffee or tea on the fabric surface, immediately blot the stain with an absorbent cotton cloth and remove any solid dirt, such as coffee grounds. Then follow the instructions in point 5.
- Dry dirt (mud, ash, dust, cosmetics, etc.) should be vacuumed from the fabric before the substance penetrates the fabric. In case of residue, shake off the dirt and gently wipe with a damp cloth.
- For heavy soiling, it is recommended to use a professional upholstery cleaning service.

#### RULES FOR MAINTAINING WOOD / LAMINATED SURFACES / VENEERED SURFACES

- The surface of the furniture is delicate and should not be exposed to improper use, such as scratching or scraping.
- Do not place hot or sharp objects directly on wooden, laminated, or veneered surfaces (they can damage the furniture surface).
- Improper maintenance can also lead to discoloration or damage, and such defects are not covered by the manufacturer's responsibility.
- Too much pressure during cleaning can cause discoloration or lightening of colors.
- To ensure safety and protect the furniture, perform a test in a less visible area before starting the main cleaning to see how the element will react.
- Cleaning agents available in general stores should be used according to their intended purpose, rules, and the manufacturer's instructions, and their use is at the buyer's own risk.
- Elements should be cleaned systematically to prevent dust/dirt from accumulating on the furniture for a long time. Chemical agents should not be used to care for wooden, natural fiberboard, laminated, or veneered panels, as they can damage their surfaces.
- Lacquered and glossy elements should be cleaned with a soft and dry or slightly damp cloth, and the cleaned surface should be immediately dried.
- Do not use cleaning agents containing abrasive substances, hard sponges, solvents, or chemical agents. Their use can cause damage to the furniture. We advise against using chemical furniture care products as they can negatively affect the appearance of the varnish coating.
- If any liquids are spilled on the table elements, they should be immediately wiped dry.