

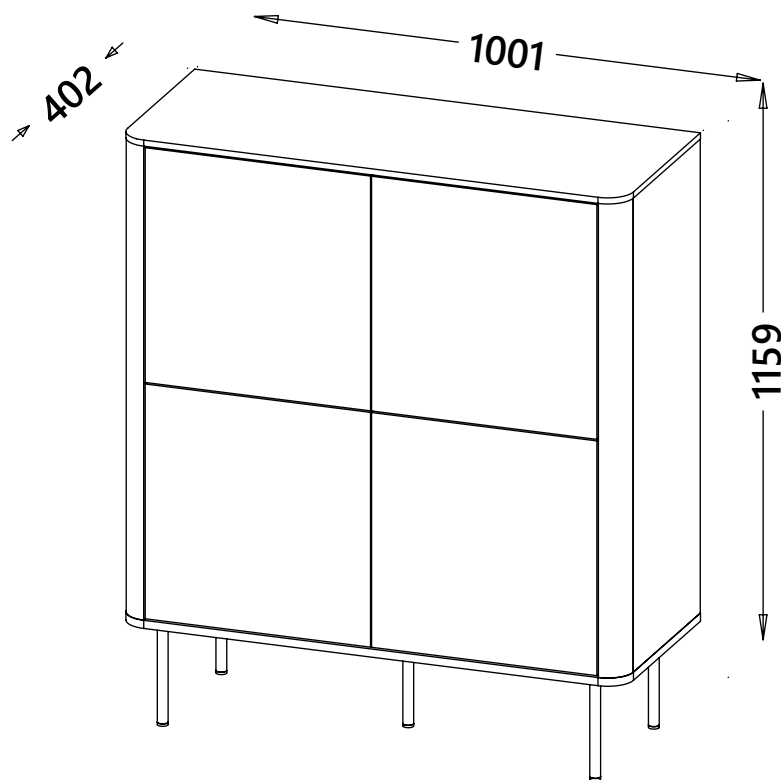
--PL-- Zapoznaj się z **INSTRUKCJĄ MONTAŻU** i postępuj zgodnie z wytycznymi opracowanymi przez producenta – w przeciwnym wypadku może wystąpić niebezpieczeństwo. --DE-- Lesen Sie die **MONTAGEANLEITUNG** und befolgen Sie die Anweisungen des Herstellers – andernfalls kann eine Gefahr entstehen. --EN-- Read the **ASSEMBLING INSTRUCTIONS** and follow the manufacturer's instructions - otherwise, a hazard may occur. --CZ-- Přečtěte si **MONTÁŽNÍ NÁVOD** a dodržujte pokyny výrobce - jinak může nastat nebezpečí. --HR-- Pročitajte **UPUTE ZA SASTAVLJANJE** i slijedite upute proizvođača - u suprotnom može doći do opasnosti. --HU-- Olvassa el az **ÖSSZESZERELÉSI ÚTMUTATÓT**, és kövesse a gyártó utasításait – ellenkező esetben veszély állhat elő. --SK-- Prečítajte si **NÁVOD NA MONTÁŽ** a postupujte podľa pokynov výrobcu - v opačnom prípade môže dôjsť k nebezpečenstvu. --FR-- Lisez les **INSTRUCTIONS D'ASSEMBLAGE** et suivez les instructions du fabricant - sinon, un danger peut survenir. --IT-- Leggere le **ISTRUZIONI DI INSTALLAZIONE** e seguire le linee guida sviluppate dal produttore - altrimenti potrebbe verificarsi un pericolo. --ES-- Lea las **INSTRUCCIONES DE MONTAJE** y siga las instrucciones del fabricante - de lo contrario podría producirse un peligro.



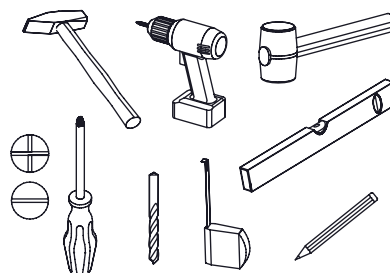
# SOLANO

## KM-2

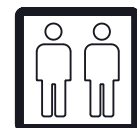
### Komoda 100 4D

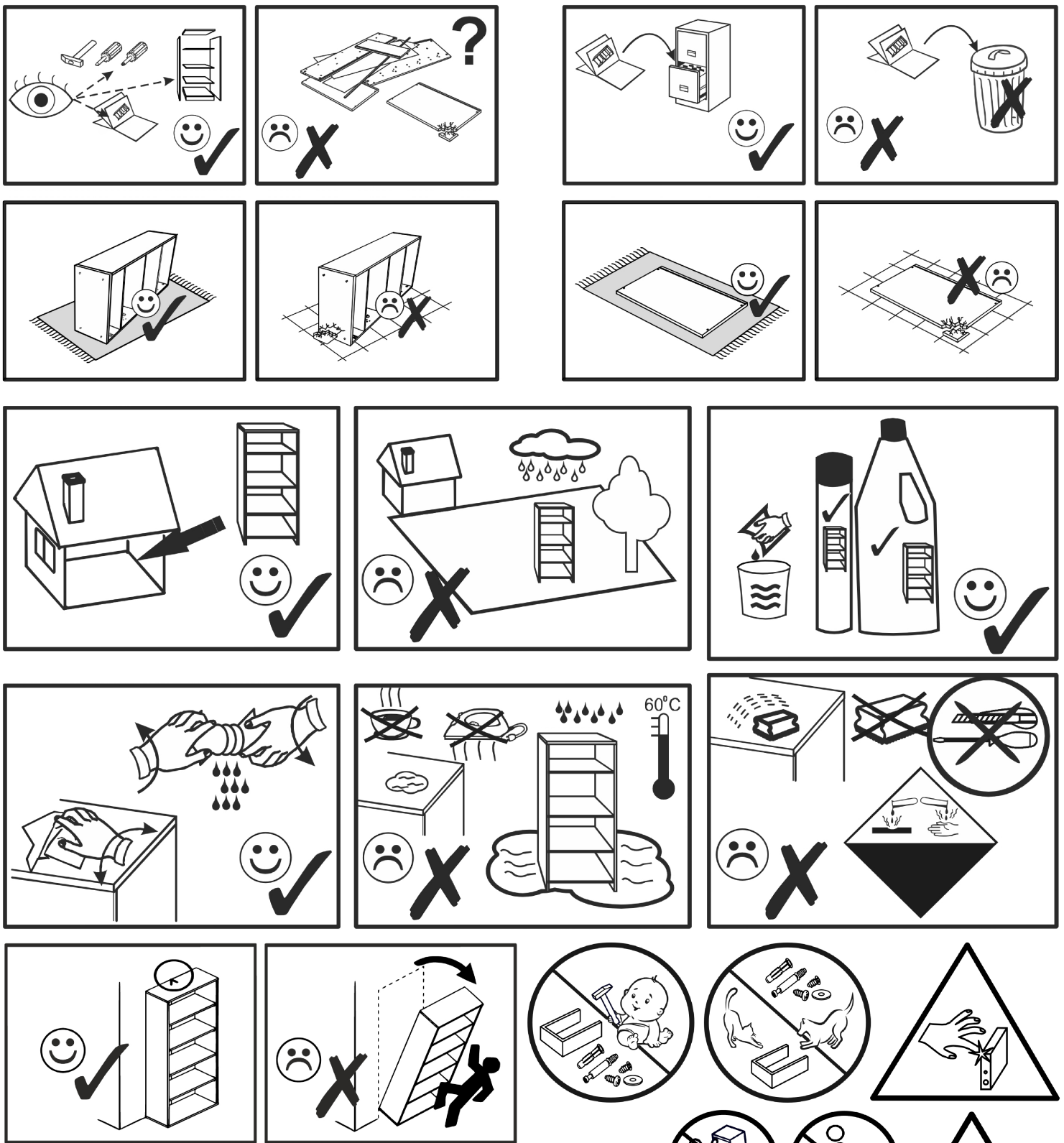


**PL-** Narzędzia niezbędne do montażu (nie dostarczone przez producenta)/ **DE-** Für die Montage notwendige Werkzeuge (nicht vom Hersteller mitgeliefert)/ **EN-** Tools required for assembly (not provided by the manufacturer)/ **CZ-** Nástroje nezbytné pro montáž (nejsou dodávány výrobcem)/ **HR-** Alat potreban za montažu (nije osiguran od strane proizvođača)/ **HU-** Az összeszereléshez szükséges (a gyártó által nem szállított) szerszámok/ **SK-** Nástroje potrebné na montáž (nedodávané výrobcem)/ **FR-** Outils requis pour l'assemblage (non fournis par le fabricant)/ **ES-** Herramientas necesarias para el montaje (no proporcionadas por el fabricante)/ **IT-** Strumenti necessari per il montaggio (non forniti dal produttore)

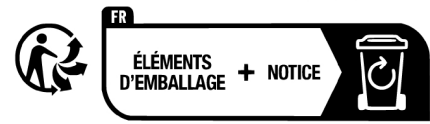
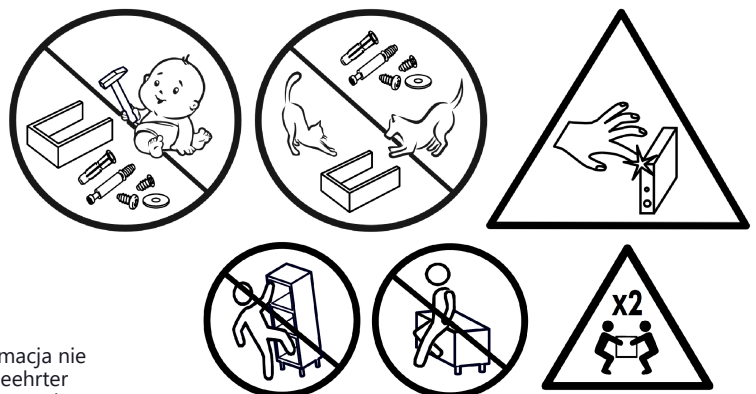


**HALMAR** Sp. z o.o.  
UL. COP 2  
37-450 Stalowa Wola, Polska  
info@halmar.pl

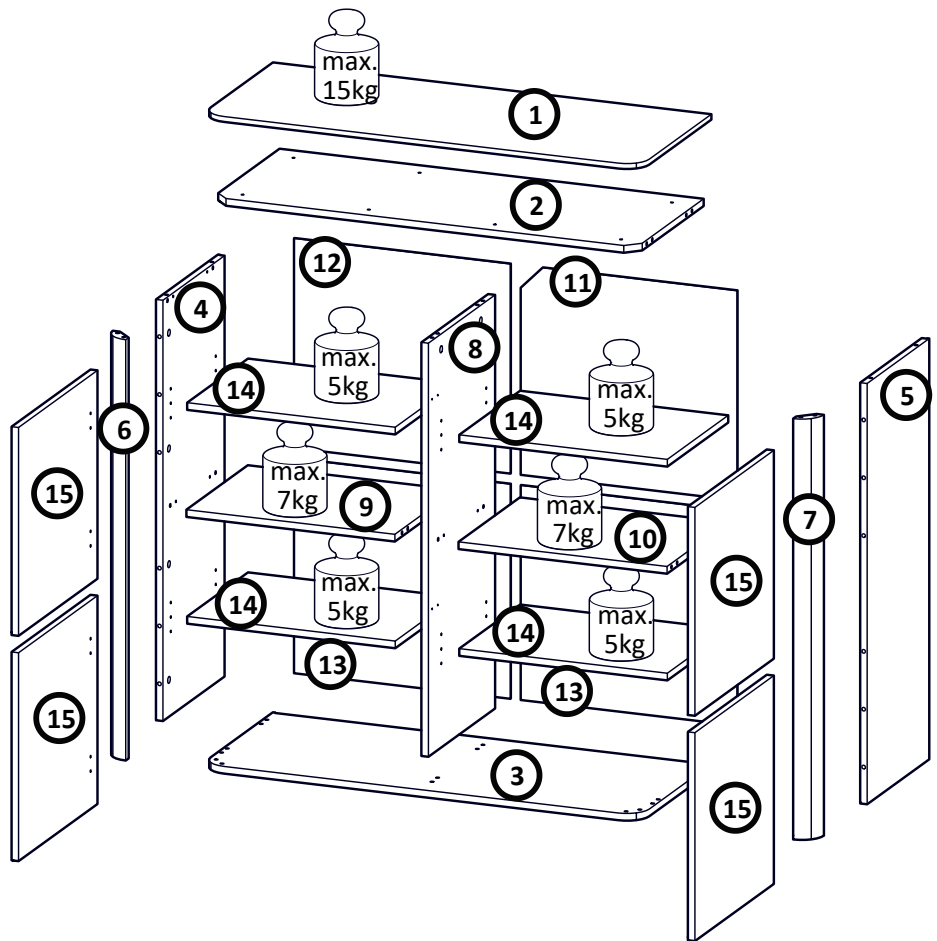




**PL** -Szanowny Kliencie, jeśli zamontujesz uszkodzony element, Twoja reklamacja nie będzie uznana. Zachowaj etykietę do celów reklamacyjnych. --- **DE** -Sehr geehrter Kunde, wenn Sie ein defektes Bauteil einbauen, wird Ihre Reklamation nicht anerkannt. Bewahren Sie das Etikett für Reklamationszwecke auf. --- **EN** -Dear Customer, if you install a defective component, your claim will not be accepted. Keep the label for claim purposes. --- **CZ** -Vážený Zákazníku, pokud nainstalujete vadný komponent, vaše reklamace nebude uznána. Štítek si uschovejte pro účely reklamace. --- **SK** -Vážený Zákazník, ak nainštalujete chybný komponent, vaša reklamácia nebude uznaná. Štítko si uschovajte na účely reklamácie. --- **HR** -Poštovani Kupci, ukoliko ugradite oštećeni element, reklamacija se neće uvažiti. Sačuvajte naljepnicu u svrhu reklamacije. --- **HU** -Kedves Vásárló, ha hibás alkatrészt szerel be, panaszát nem ismerjük el. Tartsa meg a címkét az igényléshez. --- **FR** -Cher Client, si vous installez un composant défectueux, votre réclamation ne sera pas prise en compte. Conserver l'étiquette en cas de réclamation. --- **ES** -Estimado cliente, si instala un componente defectuoso, no se aceptará su reclamo. Conserve la etiqueta para realizar el reclamo. --- **IT** -Gentile Cliente, se installi un elemento danneggiato il tuo reclamo non verrà accettato verrà riconosciuto. Conservare l'etichetta per eventuali reclami.

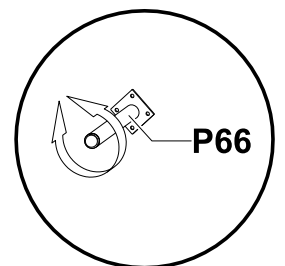
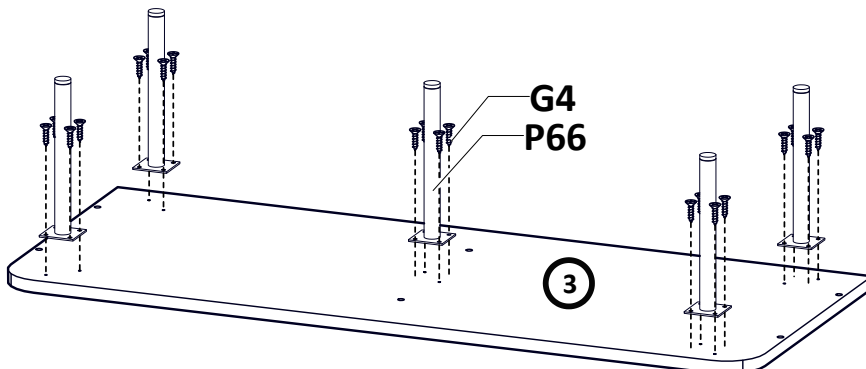


Nr	Xmm	Ymm	Zmm	x
1	1001	402	12	1
2	968	377	16	1
3	1001	402	16	1
4	931	351	16	1
5	931	351	16	1
6	931	50	50	1
7	931	50	50	1
8	915	377	16	1
9	476	347	16	1
10	476	347	16	1
11	494	464	2,5	1
12	494	464	2,5	1
13	494	475	2,5	2
14	475	344	16	4
15	446	461	16	4

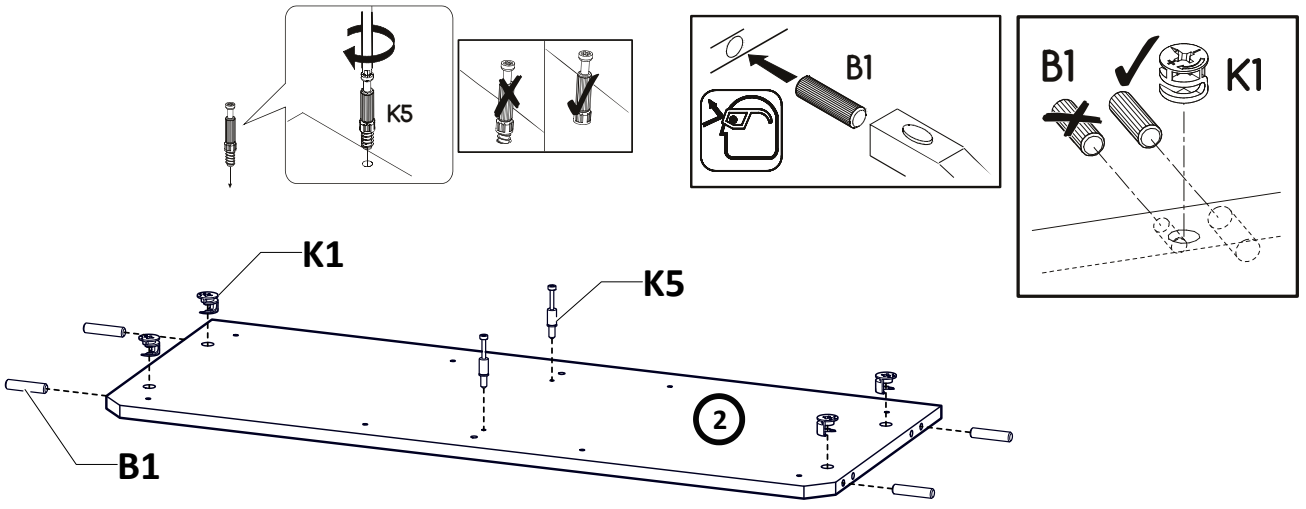


<b>G13</b> 8x Ø4x25 	<b>G4</b> 20x 4x16 	<b>B2</b> 8x Ø7,8x35 	<b>G47</b> 4x Ø3,5x13 	<b>M33</b> 2x 37x37x3 	<b>G34</b> 24x 3,5x16 
<b>L21</b> 4x 	<b>B1</b> 24x Ø8x35 	<b>I20</b> 22x Ø4/Ø17 	<b>K1</b> 22x Ø15x12 	<b>K5</b> 22x 34mm 	<b>B8</b> 4x Ø8x30 
<b>P66</b> 5x h200 	<b>D23</b> 8x H4 	<b>C23</b> 8x Haf45 	<b>W4</b> 61x 	<b>S2</b> 21x Ø20x2 	<b>S26</b> 2x Ø6/16 
<b>G37</b> 1x Ø4x13 	<b>G17</b> 1x 4x45 	<b>U6</b> 1x Ø8x40 	<b>J24</b> 1x L150 	<b>A1</b> 6x Ø7x50 	<b>W2</b> 1x 4mm 
<b>F2</b> 16x Ø5 					

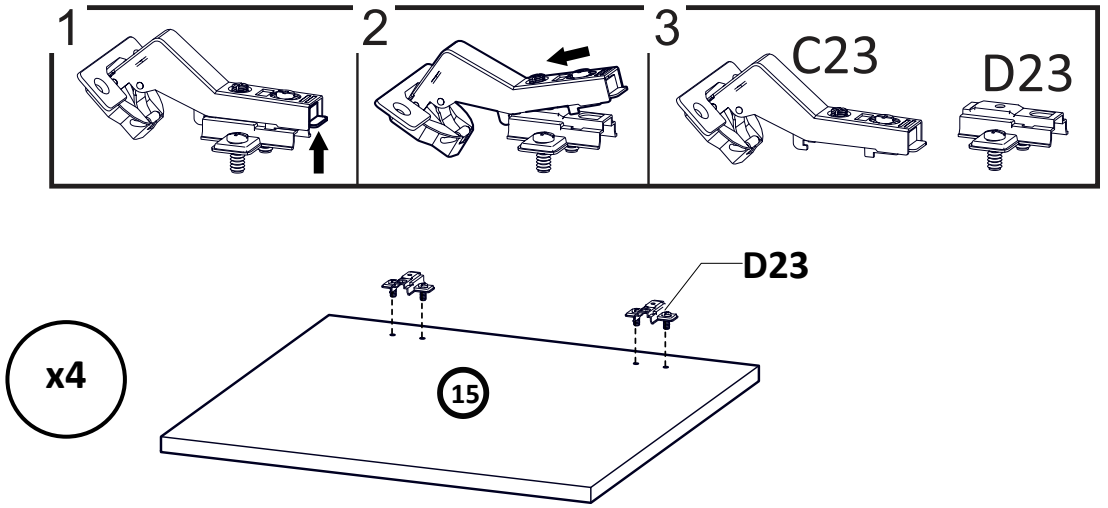
I



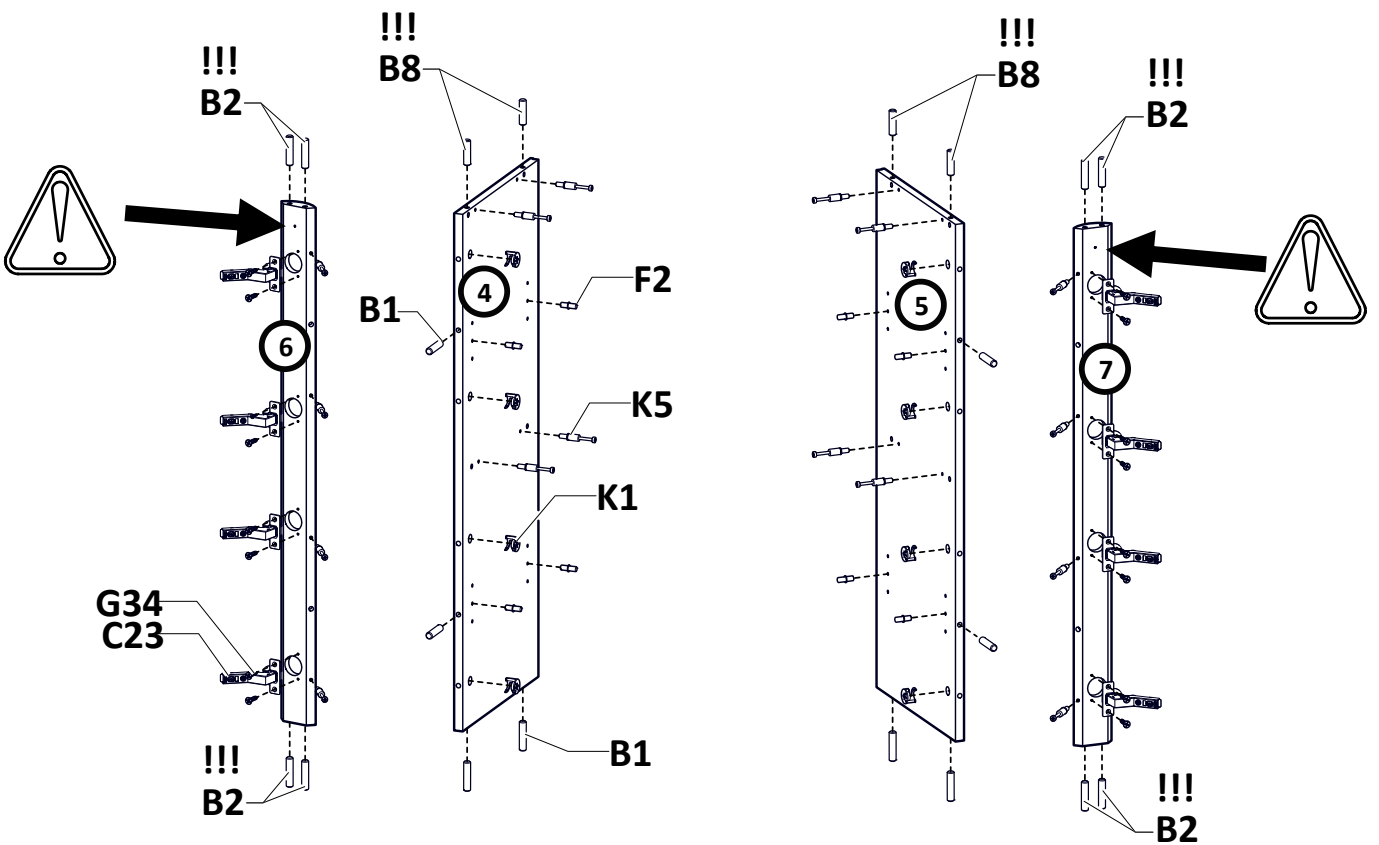
**II**



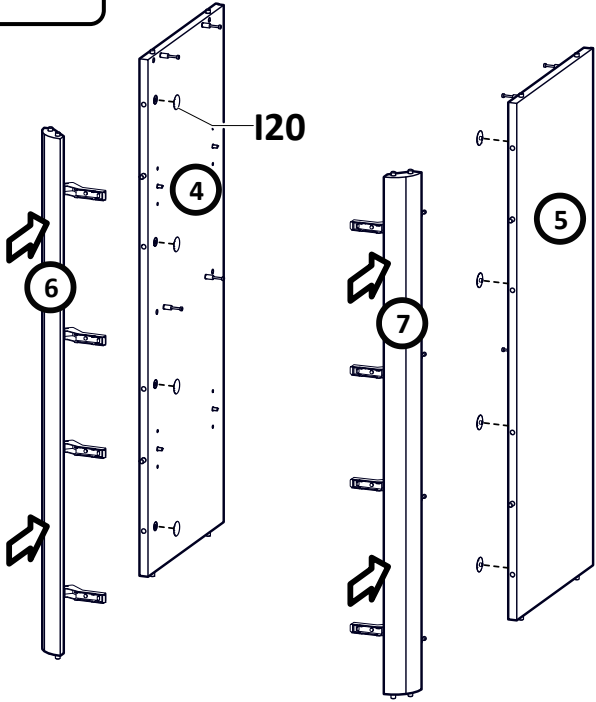
**III**



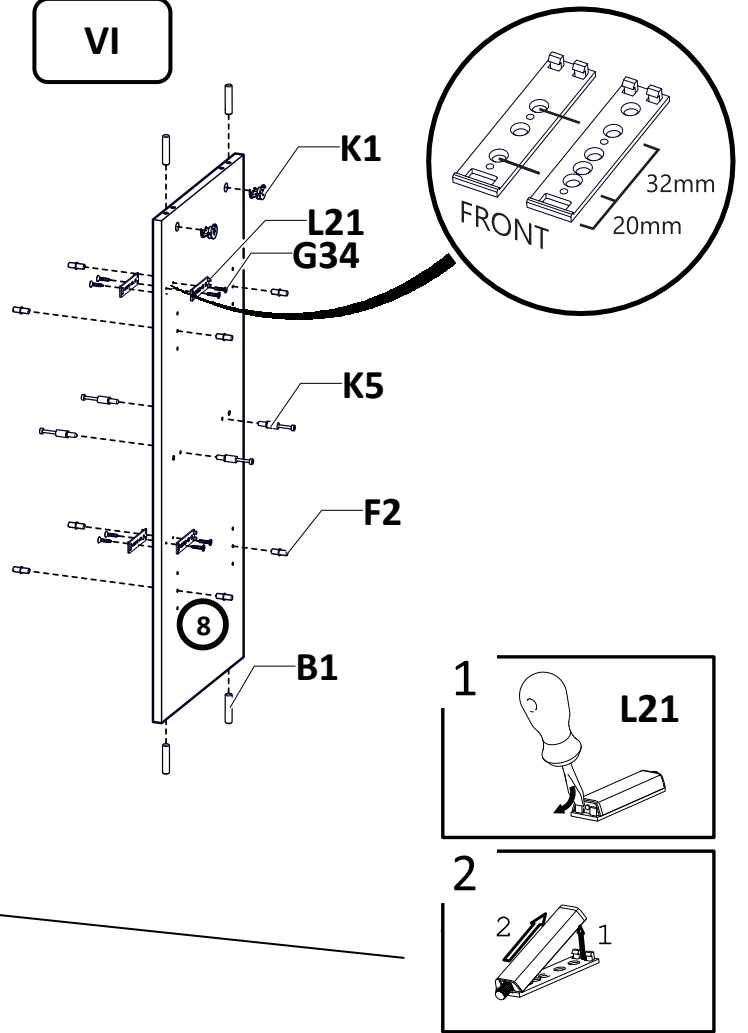
**IV**



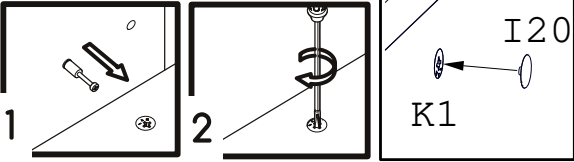
V



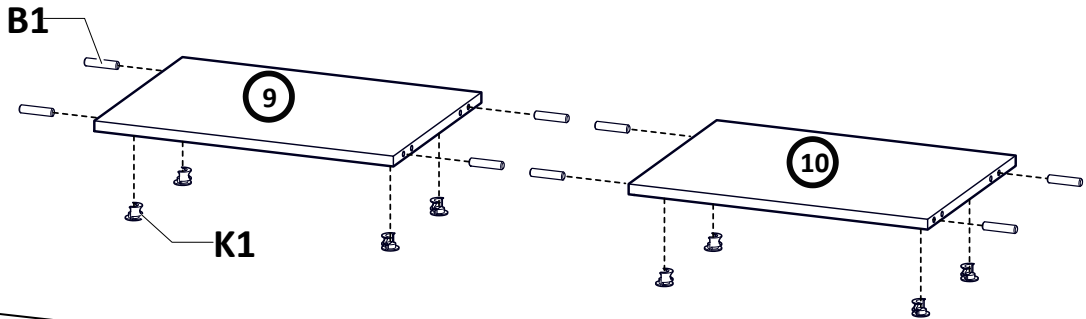
VI



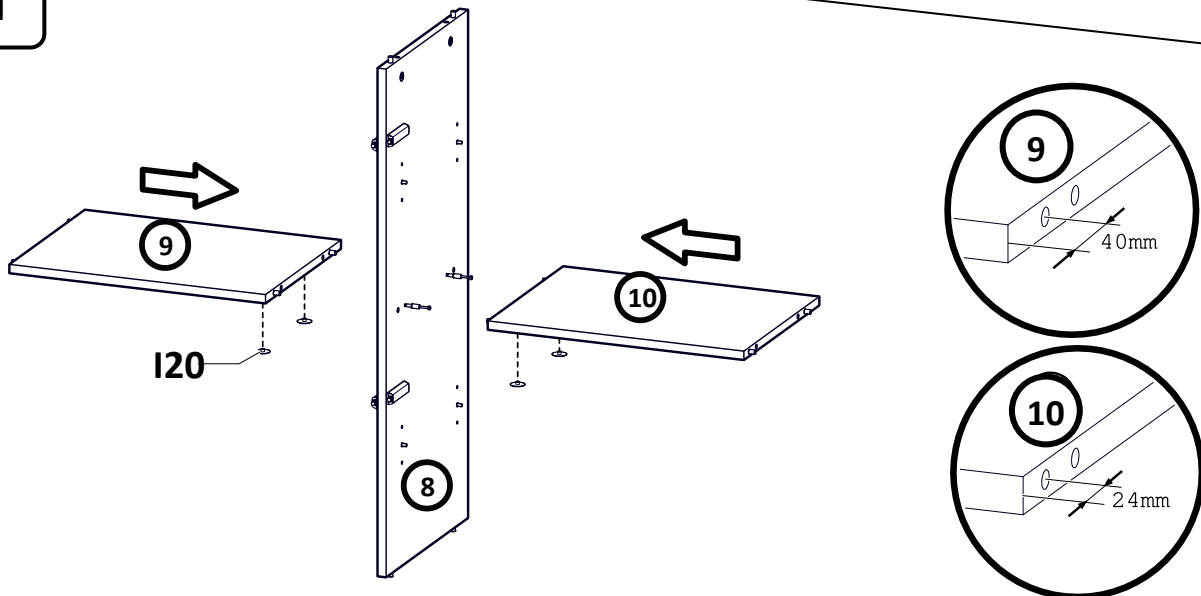
**i**



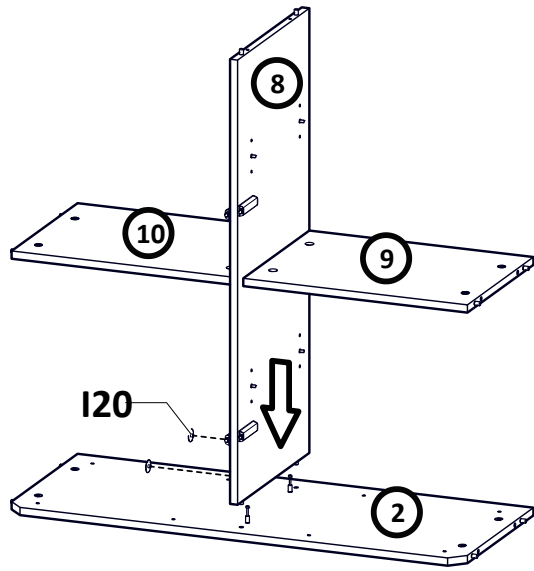
VII



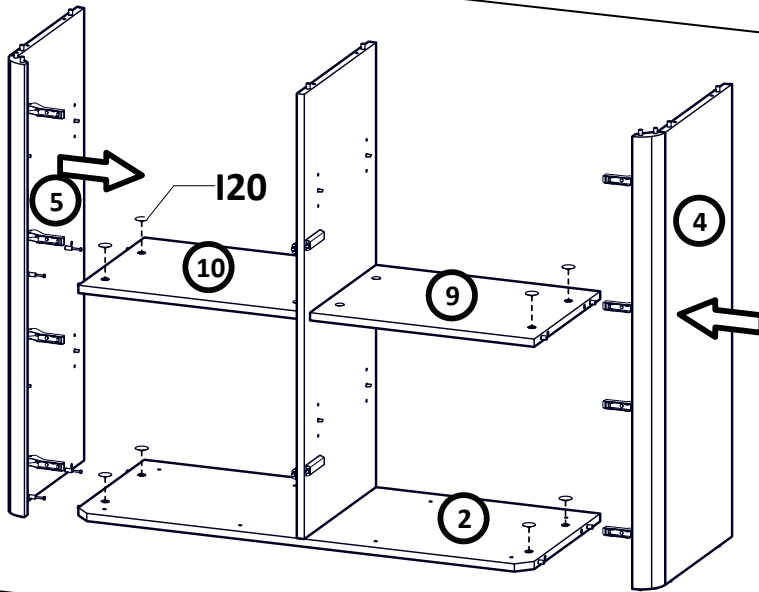
VIII



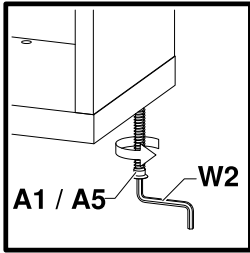
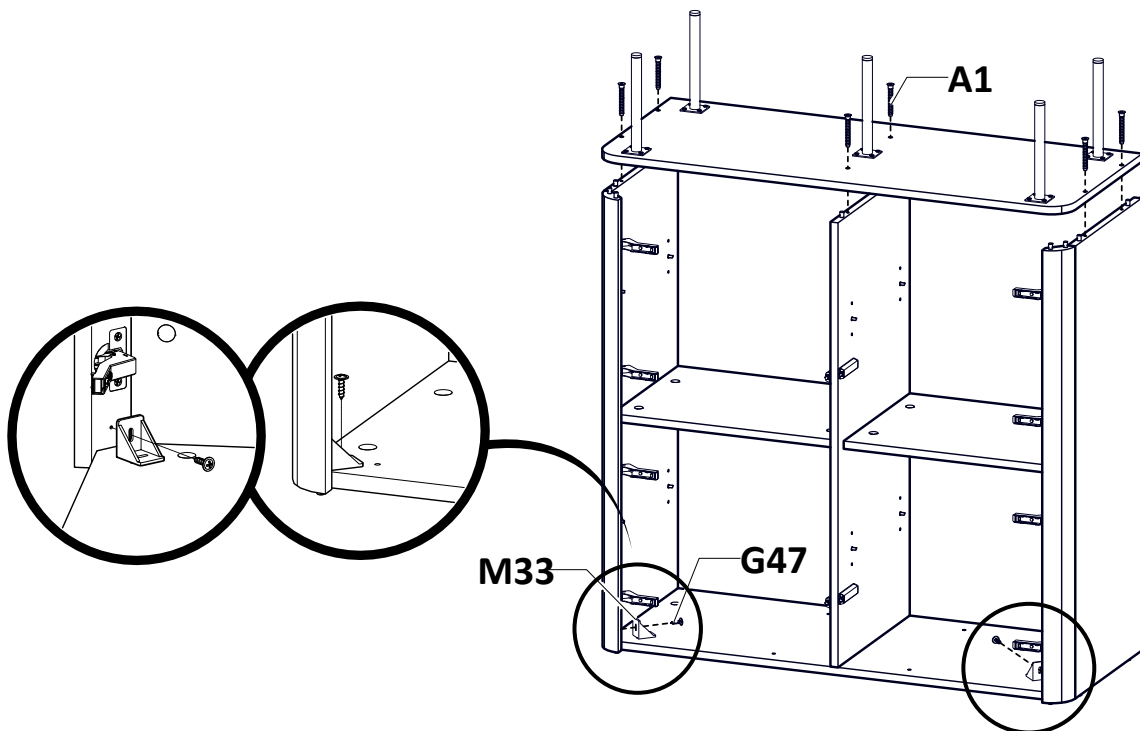
IX



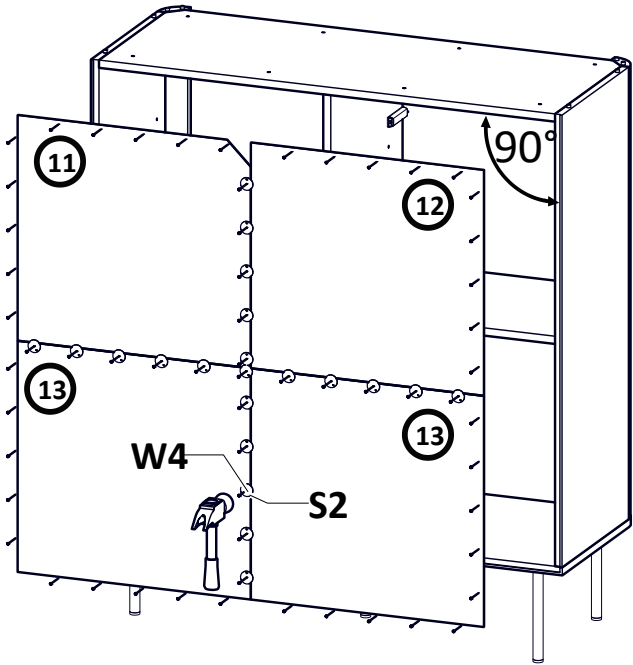
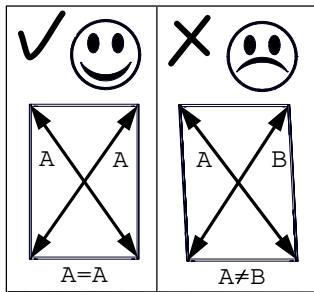
X



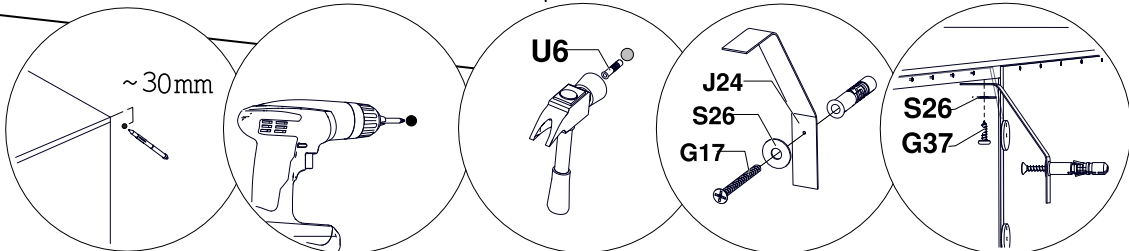
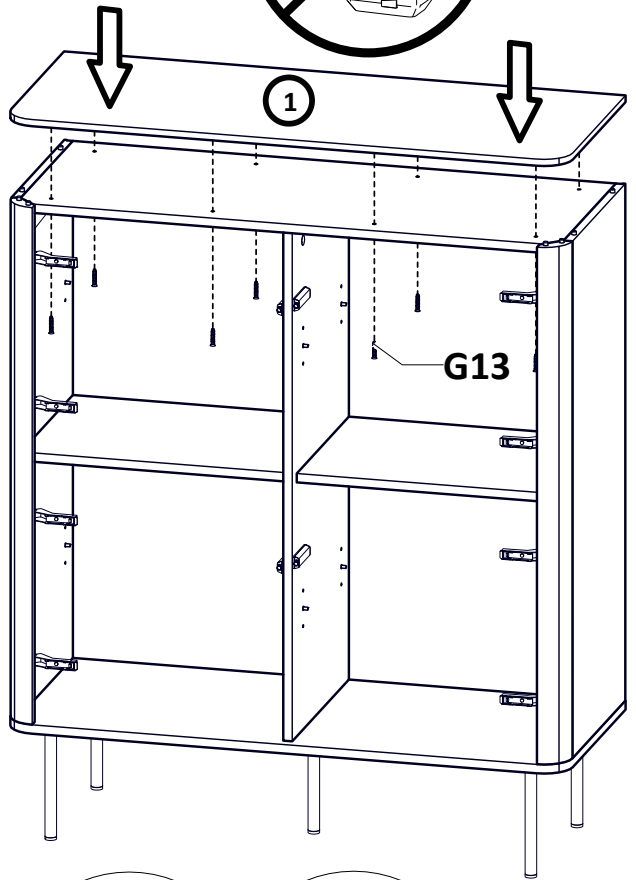
XI



XII



XIII



XIV

