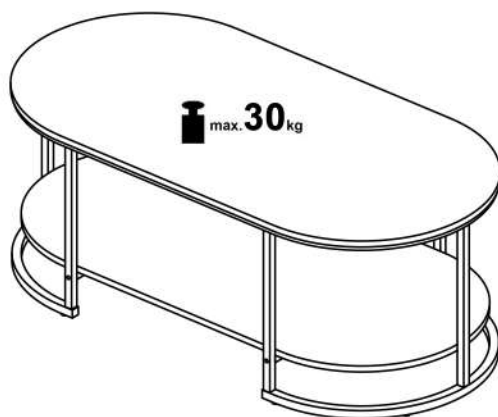
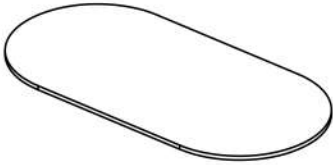
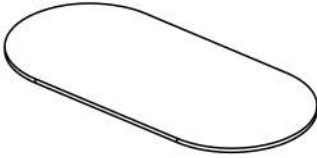




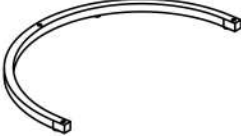







KALUA



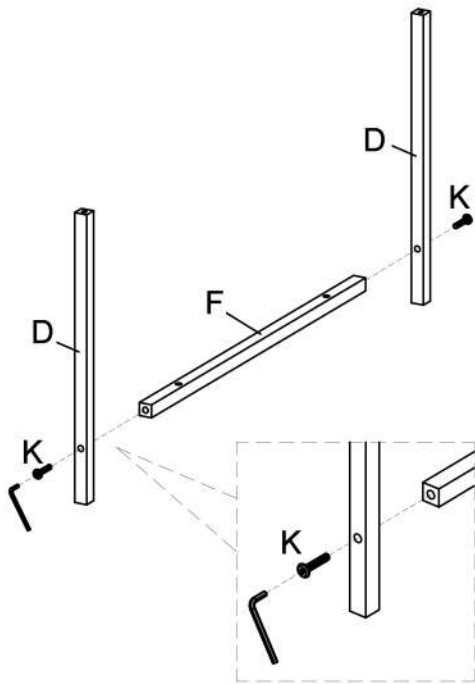
			
<p>A x1PC</p>	<p>B x1PC</p>	<p>C x1PC</p>	<p>D x4PCS</p>
			
<p>E x2PCS</p>	<p>F x2PCS</p>	<p>G x2PCS</p>	
 <p>M4</p>	 <p>M6*10mm</p>	 <p>M6*20mm</p>	
<p>1PC</p>	<p>H x2PCS</p>	<p>I x6PCS</p>	
 <p>M6*28mm</p>	 <p>M6*40mm</p>		
<p>J x10PCS</p>	<p>K x10PCS</p>		

HALMAR Sp. z o.o.



ul. Centralnego Okręgu Przemysłowego 2, 37-450 Stalowa Wola, POLSKA / POLAND
 tel. +48 15 843 28 10, fax: +48 15 842 19 57, e-mail: office@halmar.com.pl

1 v.1

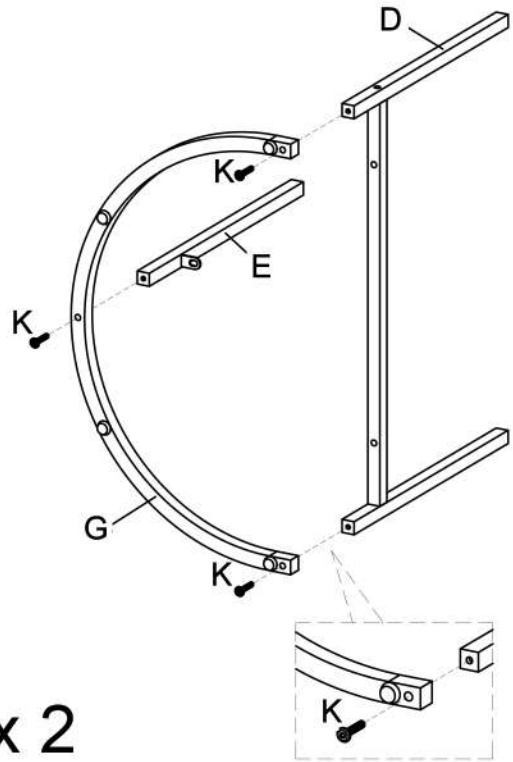
1



x 2

	1
	4
M6*40mm	

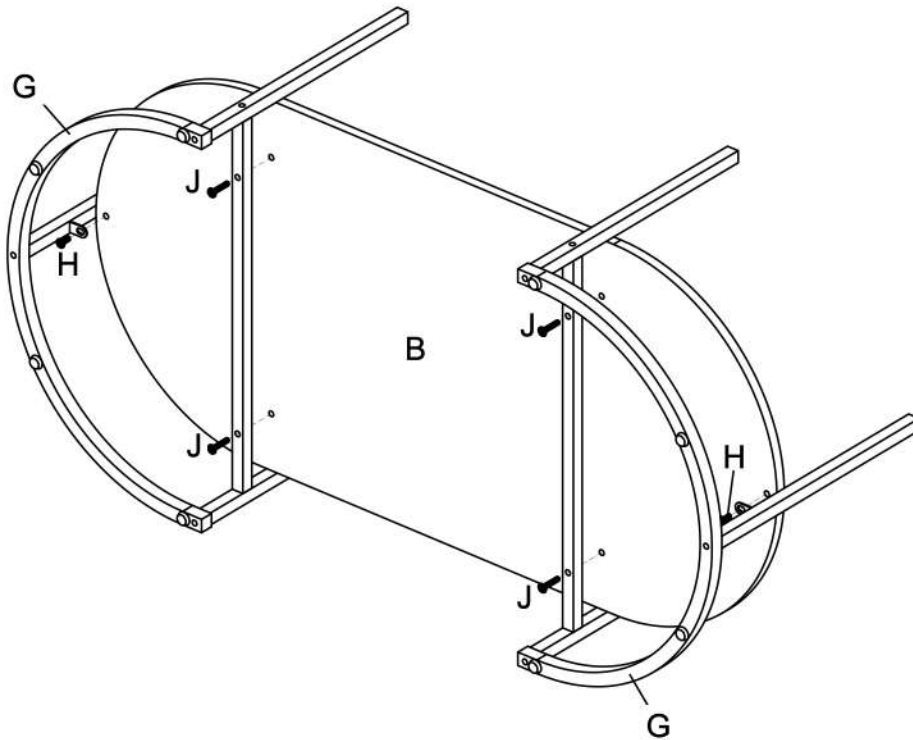
2



x 2

	6
M6*40mm	

3



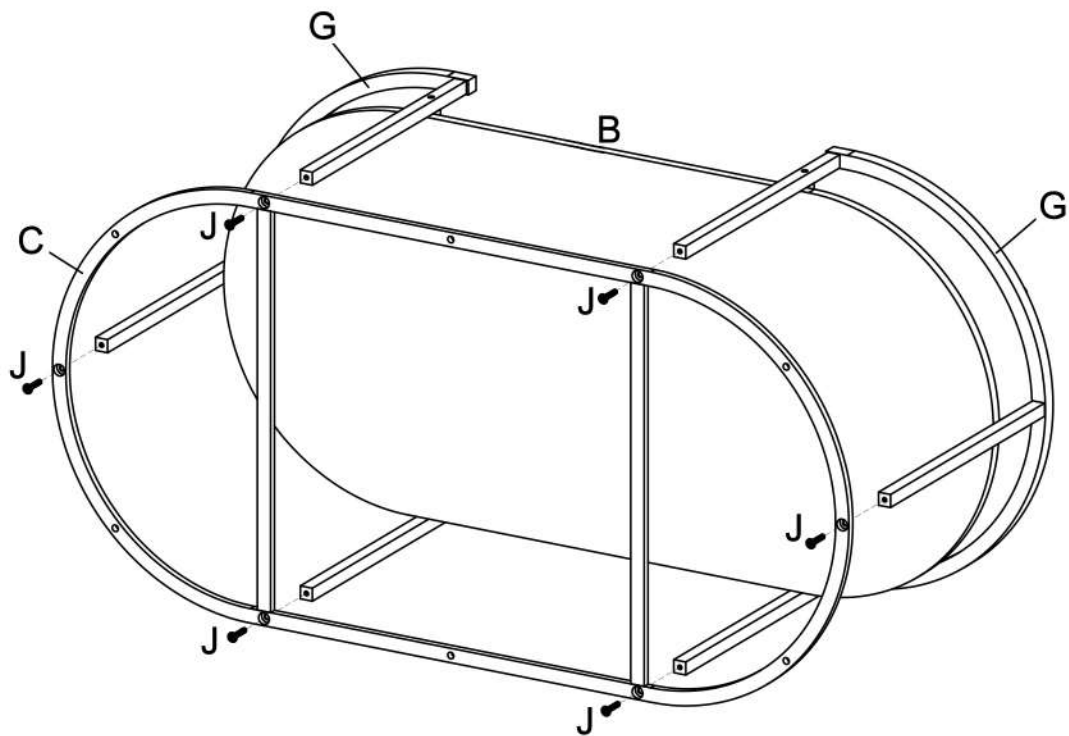
	2
M6*10mm	
	4
M6*28mm	

HALMAR Sp. z o.o.

ul. Centralnego Okręgu Przemysłowego 2, 37-450 Stalowa Wola, POLSKA / POLAND
tel. +48 15 843 28 10, fax: +48 15 842 19 57, e-mail: office@halmar.com.pl

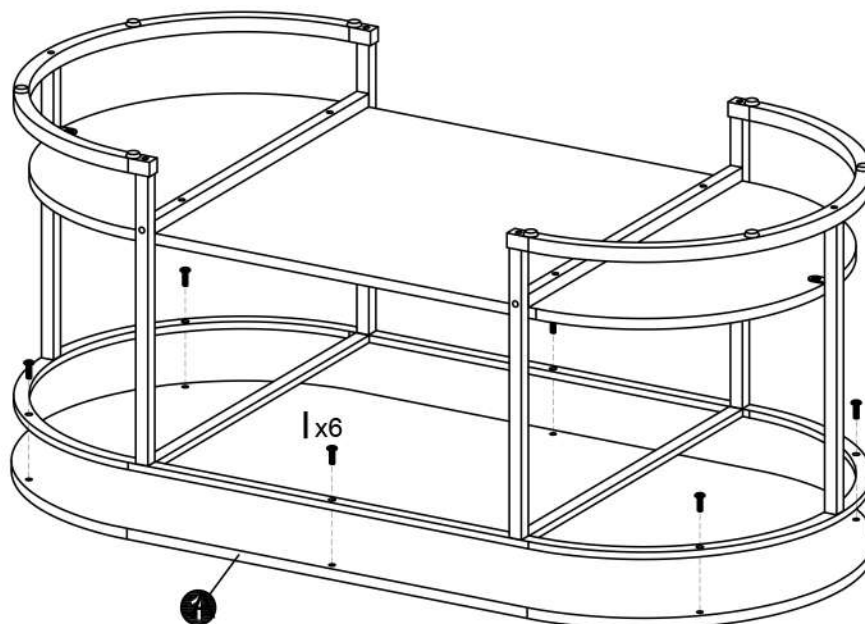
2

4



J  6
M6*28mm

5



I  6
M6*20mm