

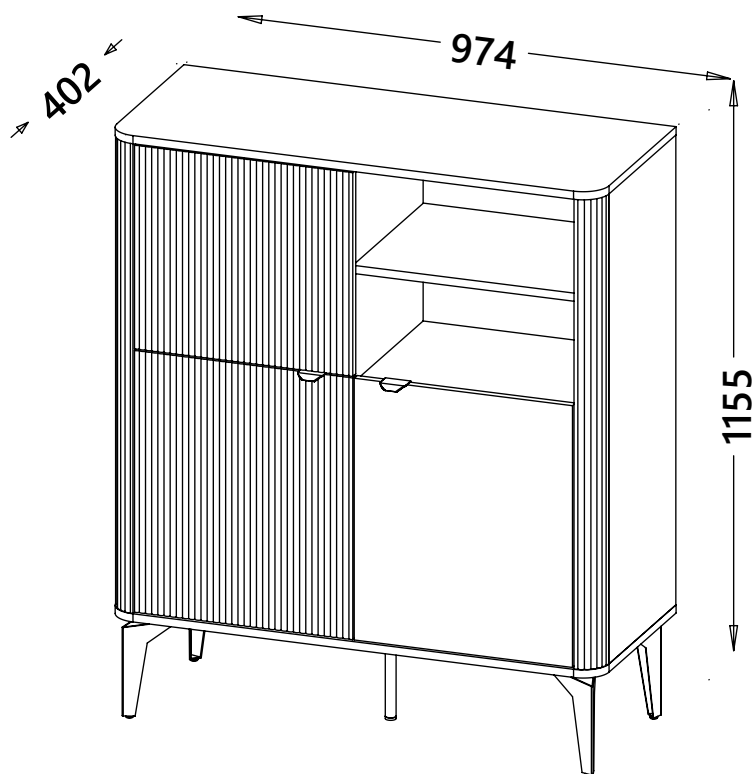
--PL-- Zapoznaj się z **INSTRUKCJĄ MONTAŻU** i postępuj zgodnie z wytycznymi opracowanymi przez producenta – w przeciwnym wypadku może wystąpić niebezpieczeństwo. --DE-- Lesen Sie die **MONTAGEANLEITUNG** und befolgen Sie die Anweisungen des Herstellers – andernfalls kann eine Gefahr entstehen. --EN-- Read the **ASSEMBLING INSTRUCTIONS** and follow the manufacturer's instructions - otherwise, a hazard may occur. --CZ-- Přečtěte si **MONTÁŽNÍ NÁVOD** a dodržujte pokyny výrobce - jinak může nastat nebezpečí. --HR-- Pročitajte **UPUTE ZA SASTAVLJANJE** i slijedite upute proizvođača - u suprotnom može doći do opasnosti. --HU-- Olvassa el az **ÖSSZESZERELÉSI ÚTMUTATÓT**, és kövesse a gyártó utasításait – ellenkező esetben veszély állhat elő. --SK-- Prečítajte si **NÁVOD NA MONTÁŽ** a postupujte podľa pokynov výrobcu - v opačnom prípade môže dôjsť k nebezpečenstvu. --FR-- Lisez les **INSTRUCTIONS D'ASSEMBLAGE** et suivez les instructions du fabricant - sinon, un danger peut survenir. --IT-- Leggere le **ISTRUZIONI DI INSTALLAZIONE** e seguire le linee guida sviluppate dal produttore - altrimenti potrebbe verificarsi un pericolo. --ES-- Lea las **INSTRUCCIONES DE MONTAJE** y siga las instrucciones del fabricante - de lo contrario podría producirse un peligro.



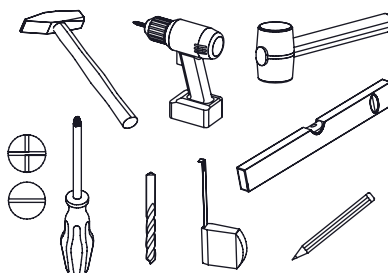
# BELUCI

## KM-2

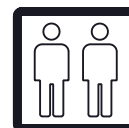
### Komoda 98 3D

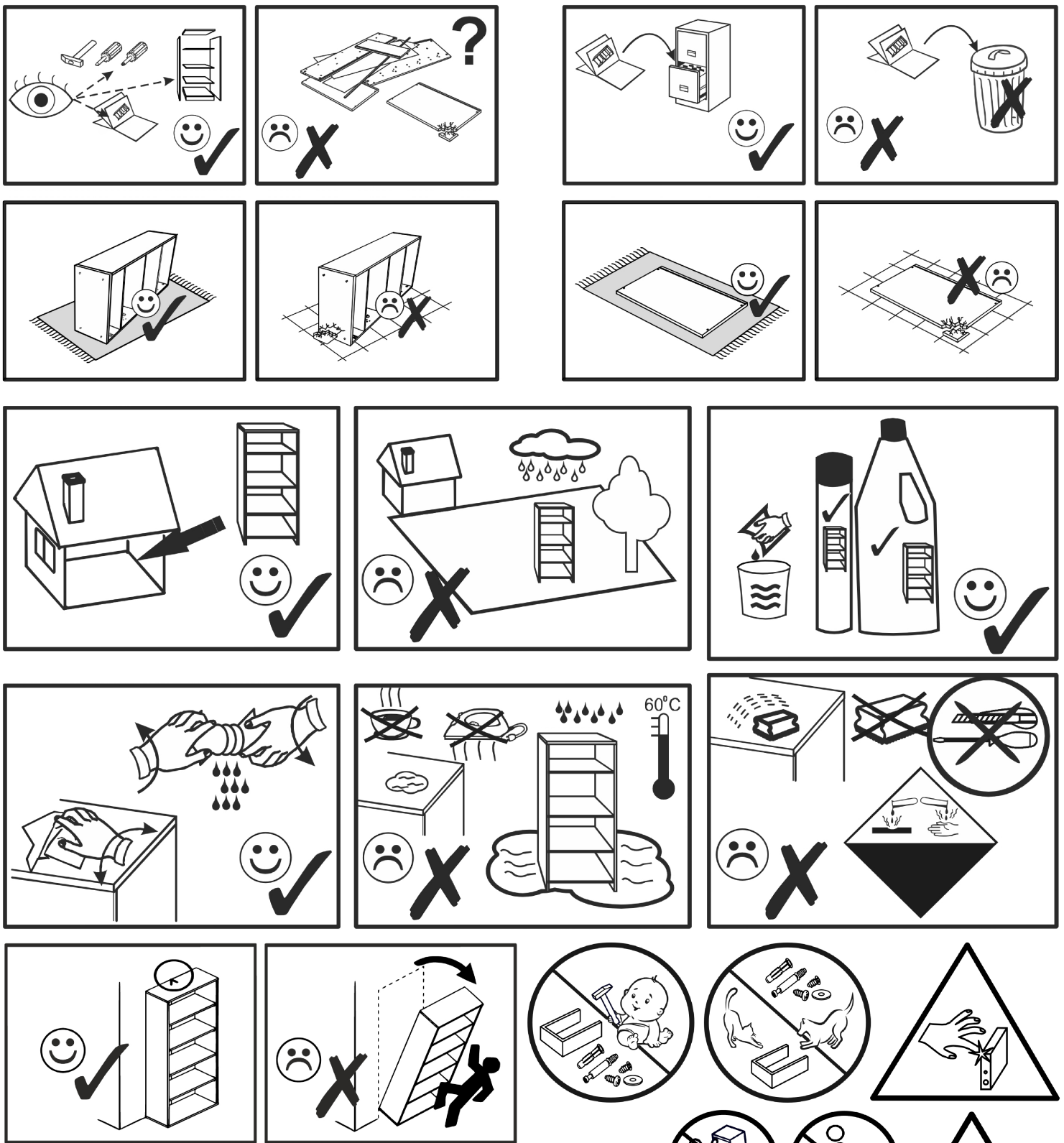


**PL-** Narzędzia niezbędne do montażu (nie dostarczone przez producenta)/ **DE-** Für die Montage notwendige Werkzeuge (nicht vom Hersteller mitgeliefert)/ **EN-** Tools required for assembly (not provided by the manufacturer)/ **CZ-** Nástroje nezbytné pro montáž (nejsou dodávány výrobcem)/ **HR-** Alat potreban za montażu (nije osiguran od strane proizvođača)/ **HU-** Az összeszereléshez szükséges (a gyártó által nem szállított) szerszámok/ **SK-** Nástroje potrebné na montáž (nedodávané výrobcem)/ **FR-** Outils requis pour l'assemblage (non fournis par le fabricant)/ **ES-** Herramientas necesarias para el montaje (no proporcionadas por el fabricante)/ **IT-** Strumenti necessari per il montaggio (non forniti dal produttore)

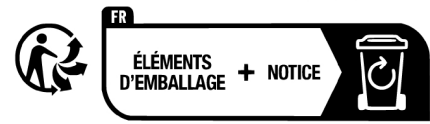
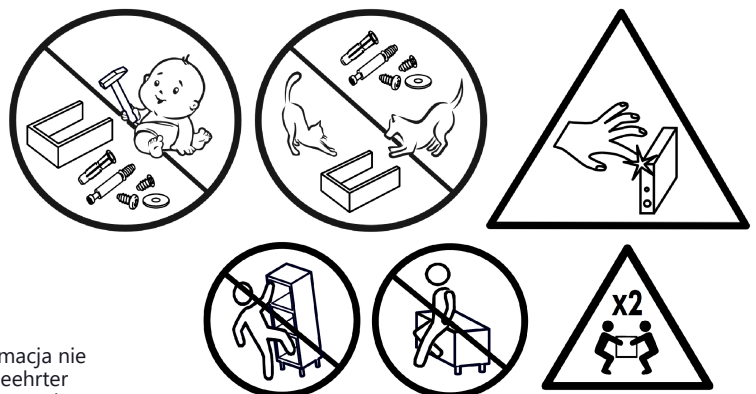


**HALMAR** Sp. z o.o.  
UL. COP 2  
37-450 Stalowa Wola, Polska  
info@halmar.pl

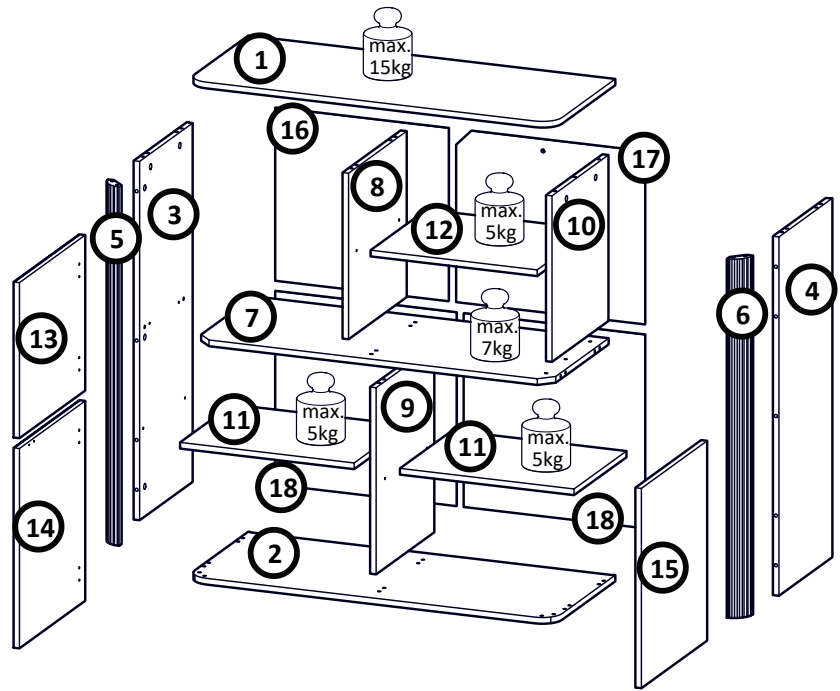




**PL** -Szanowny Kliencie, jeśli zamontujesz uszkodzony element, Twoja reklamacja nie będzie uznana. Zachowaj etykietę do celów reklamacyjnych. --- **DE** -Sehr geehrter Kunde, wenn Sie ein defektes Bauteil einbauen, wird Ihre Reklamation nicht anerkannt. Bewahren Sie das Etikett für Reklamationszwecke auf. --- **EN** -Dear Customer, if you install a defective component, your claim will not be accepted. Keep the label for claim purposes. --- **CZ** -Vážený Zákazníku, pokud nainstalujete vadný komponent, vaše reklamace nebude uznána. Štítek si uschovejte pro účely reklamace. --- **SK** -Vážený Zákazník, ak nainštalujete chybný komponent, vaša reklamácia nebude uznaná. Štítok si uschovajte na účely reklamácie. --- **HR** -Poštovani Kupci, ukoliko ugradite oštećeni element, reklamacija se neće uvažiti. Sačuvajte naljepnicu u svrhu reklamacije. --- **HU** -Kedves Vásárló, ha hibás alkatrészt szerel be, panaszát nem ismerjük el. Tartsa meg a címkét az igényléshez. --- **FR** -Cher Client, si vous installez un composant défectueux, votre réclamation ne sera pas prise en compte. Conserver l'étiquette en cas de réclamation. --- **ES** -Estimado cliente, si instala un componente defectuoso, no se aceptará su reclamo. Conserve la etiqueta para realizar el reclamo. --- **IT** -Gentile Cliente, se installi un elemento danneggiato il tuo reclamo non verrà accettato verrà riconosciuto. Conservare l'etichetta per eventuali reclami.

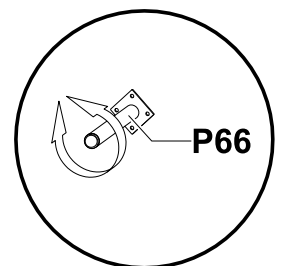
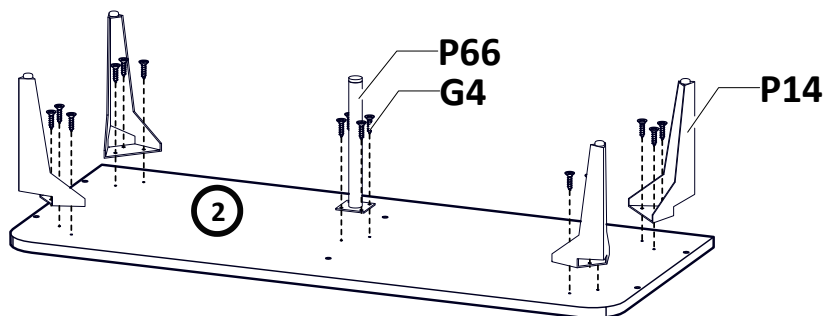


Nr	Xmm	Ymm	Zmm	x
1	974	402	16	1
2	974	402	16	1
3	923	351	16	1
4	923	351	16	1
5	923	50	50	1
6	923	50	50	1
7	941	382	16	1
8	427	382	16	1
9	480	382	16	1
10	427	371	16	1
11	462	344	16	2
12	442	369	16	1
13	432	400	16	1
14	432	514	16	1
15	432	514	16	1
16	460	445	2,5	1
17	501	445	2,5	1
18	481	498	2,5	2

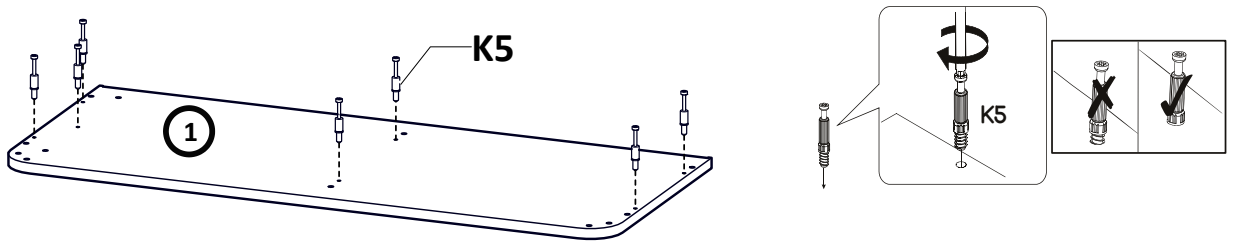


<b>I20</b> 17x Ø4/Ø17		<b>K1</b> 19x Ø15x12		<b>K5</b> 19x 34mm		<b>B1</b> 28x Ø8x35		<b>A1</b> 9x Ø7x50		<b>S2</b> 20x Ø20x2	
<b>W4</b> 68x		<b>F2</b> 12x Ø5		<b>W2</b> 1x 4mm		<b>G34</b> 12x 3,5x16		<b>C23</b> 6x Haf45		<b>D23</b> 6x H4	
<b>G4</b> 16x 4x16		<b>P66</b> 1x h200		<b>J24</b> 1x L150		<b>S26</b> 2x Ø6/16		<b>G17</b> 1x 4x45		<b>U6</b> 1x Ø8x40	
<b>G37</b> 1x Ø4x13		<b>E80</b> 2x 58_32		<b>G21</b> 4x 3x16		<b>I7</b> 2x Ø15/Ø17		<b>P14</b> 4x h200		<b>I18</b> 2x Ø14	
<b>B2</b> 8x Ø7.8x35											

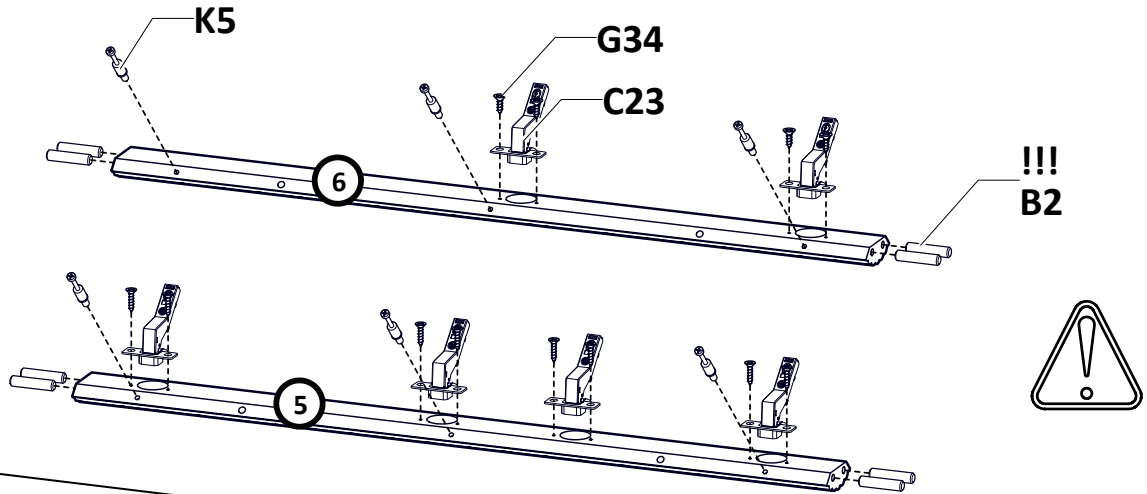
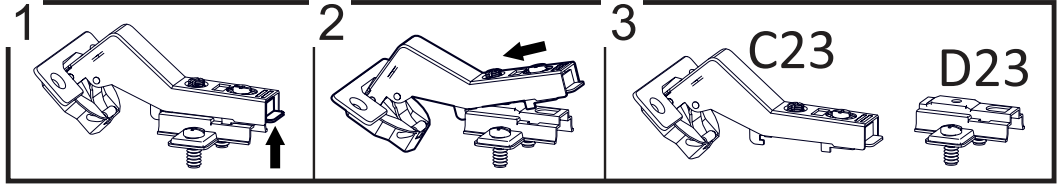
I



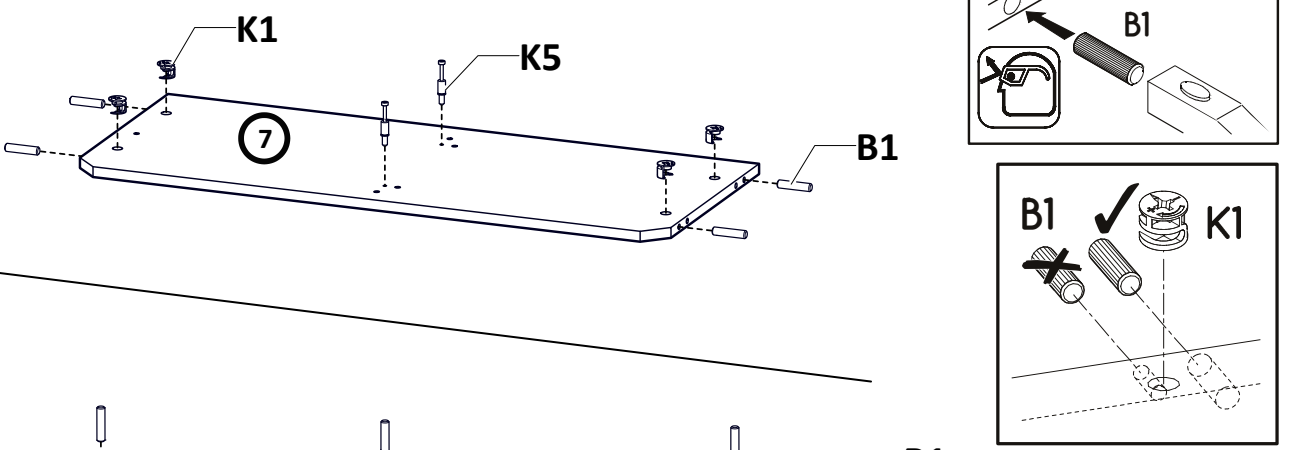
II



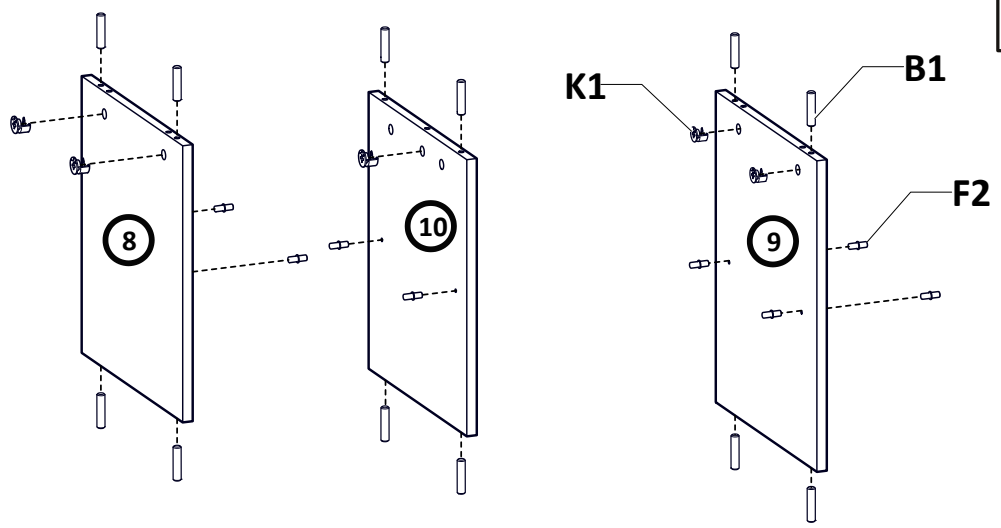
III



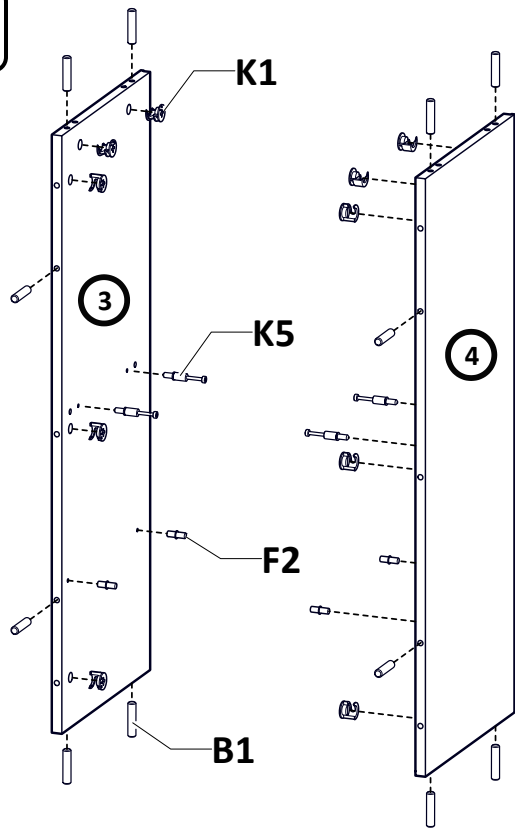
IV



V

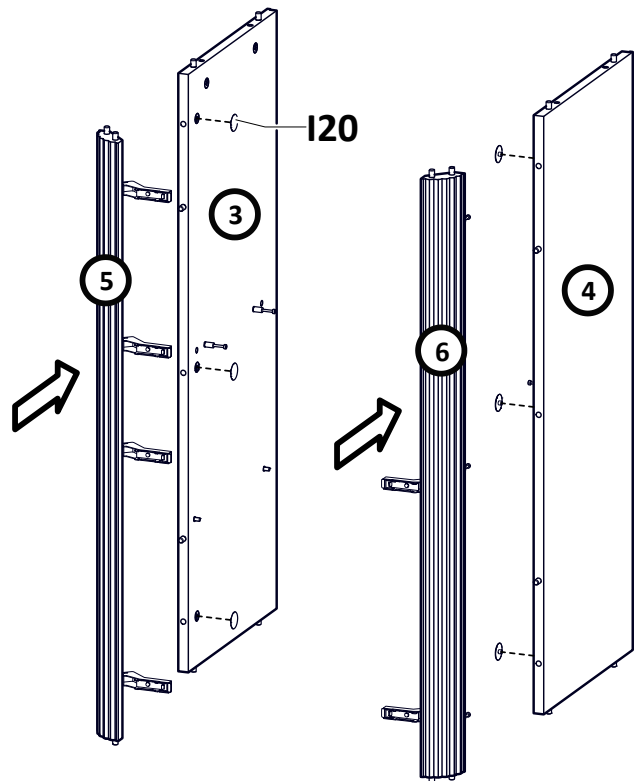
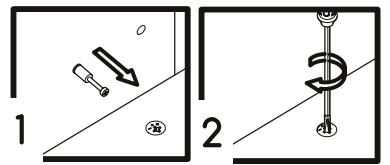


VI

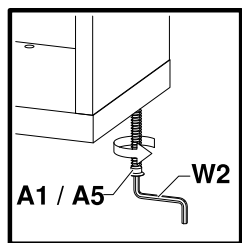
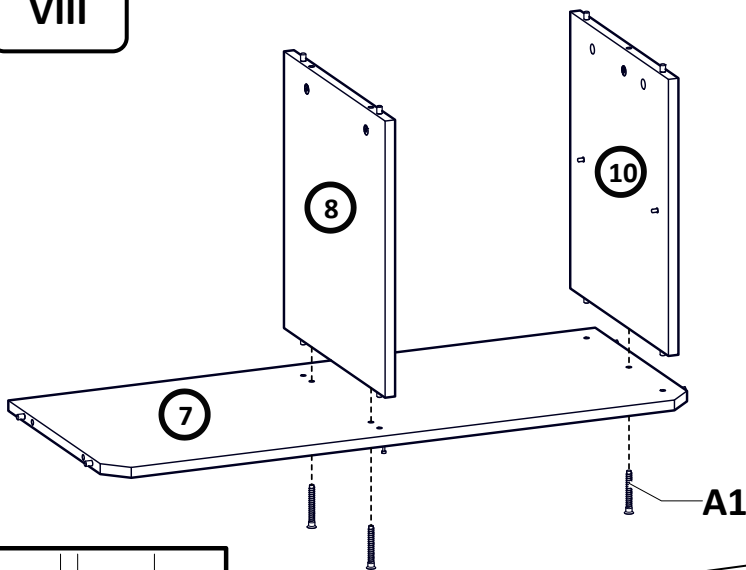


VII

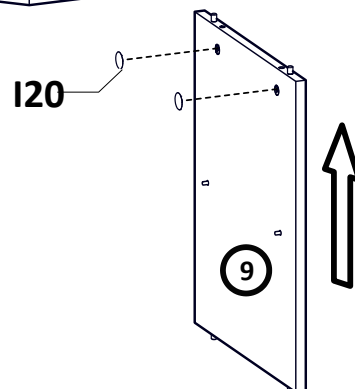
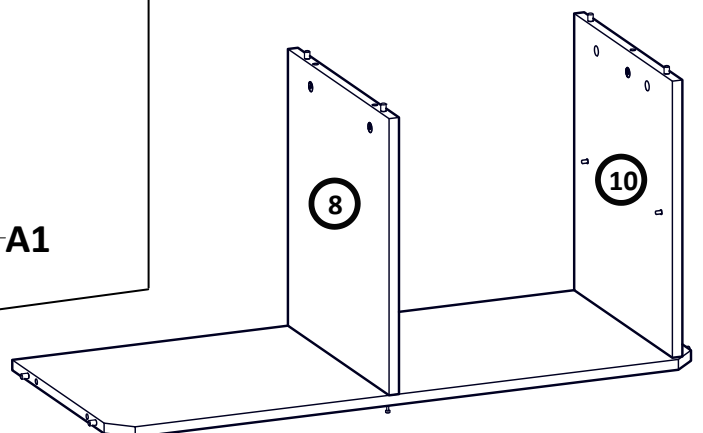
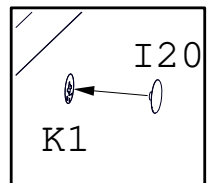
**i**



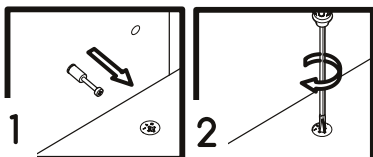
VIII



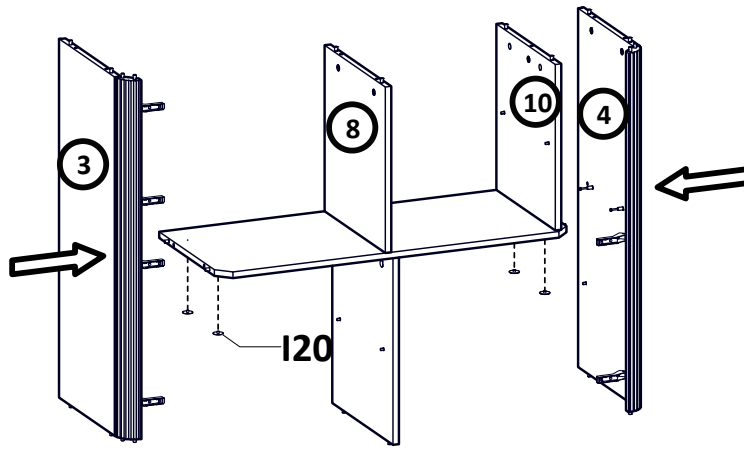
IX



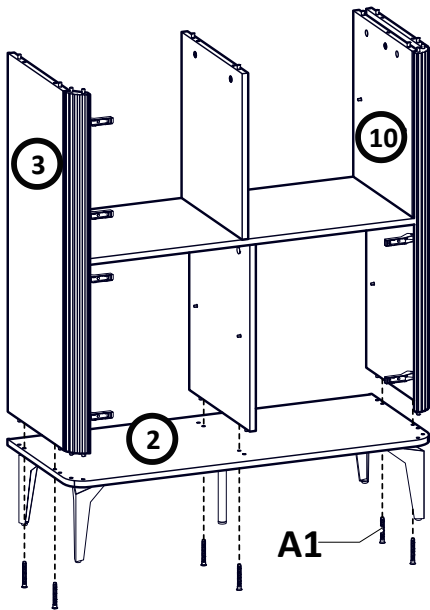
**i**



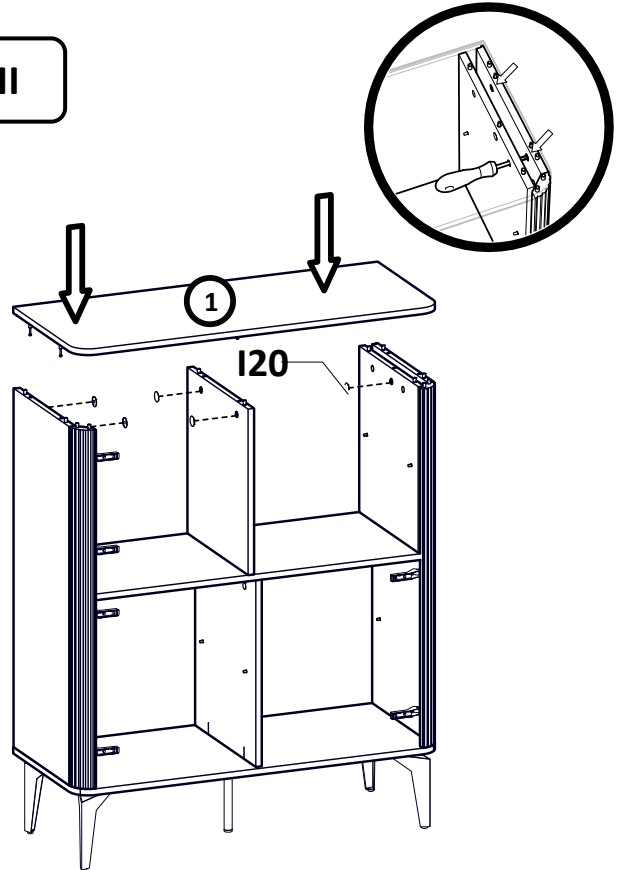
X



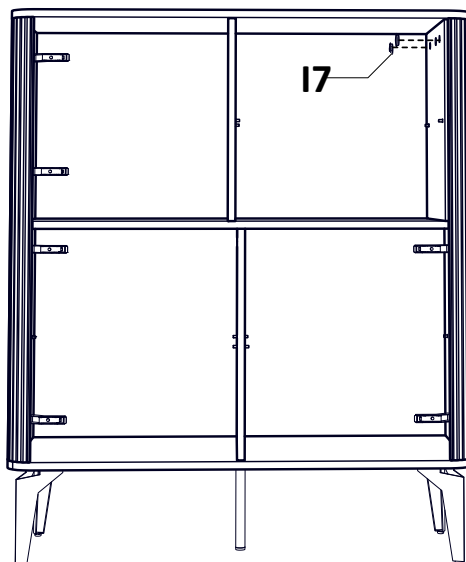
XI



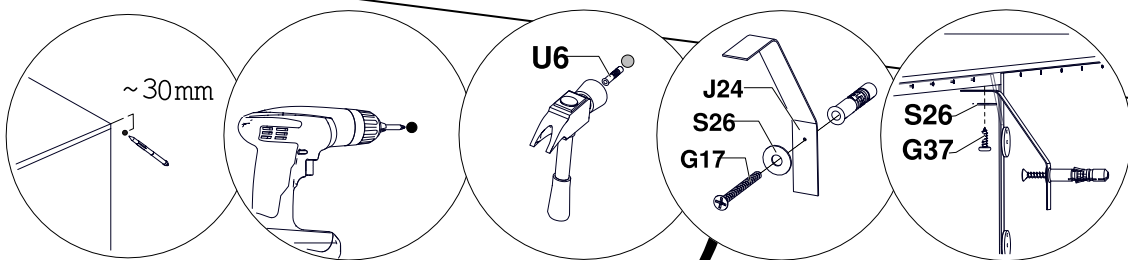
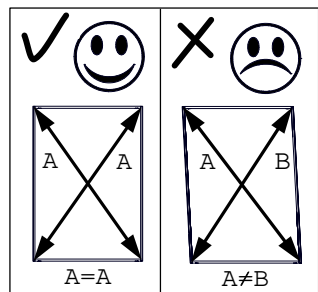
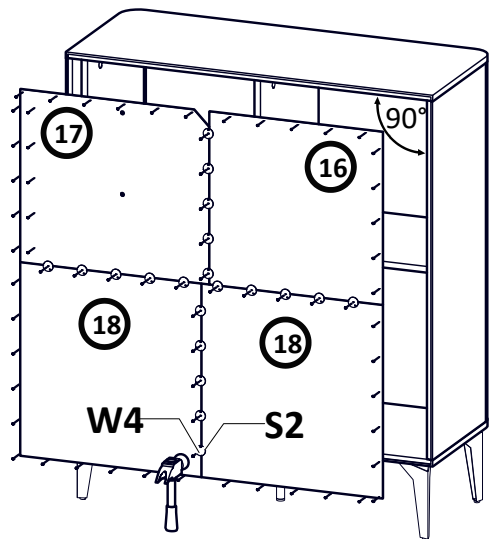
XII



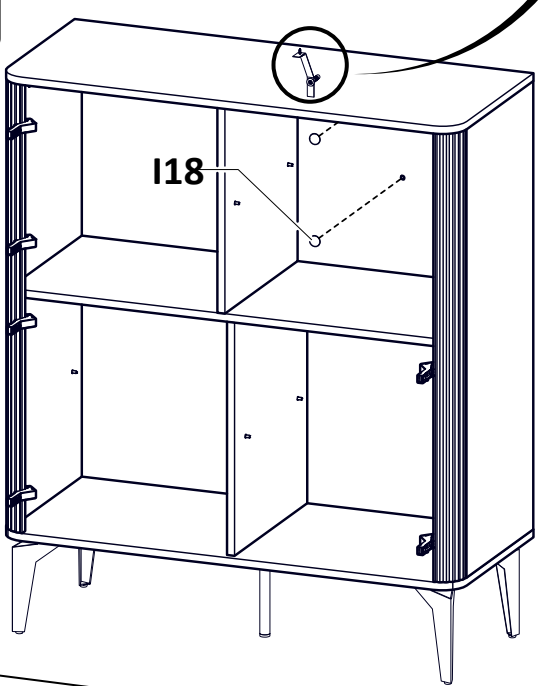
XIII



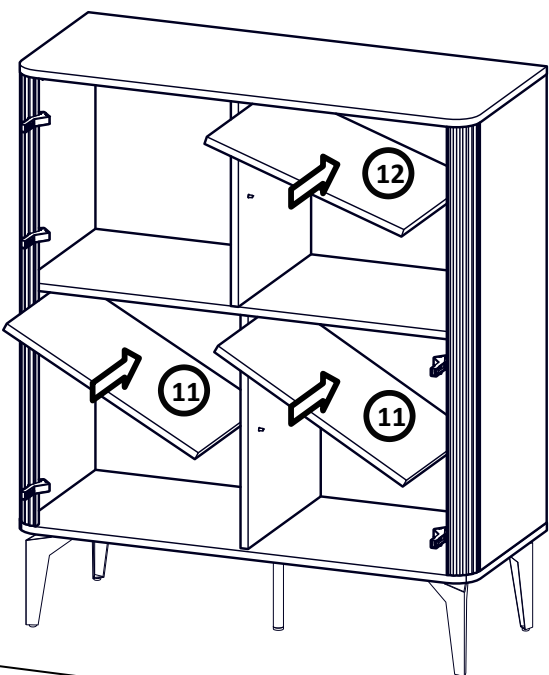
**XIV**



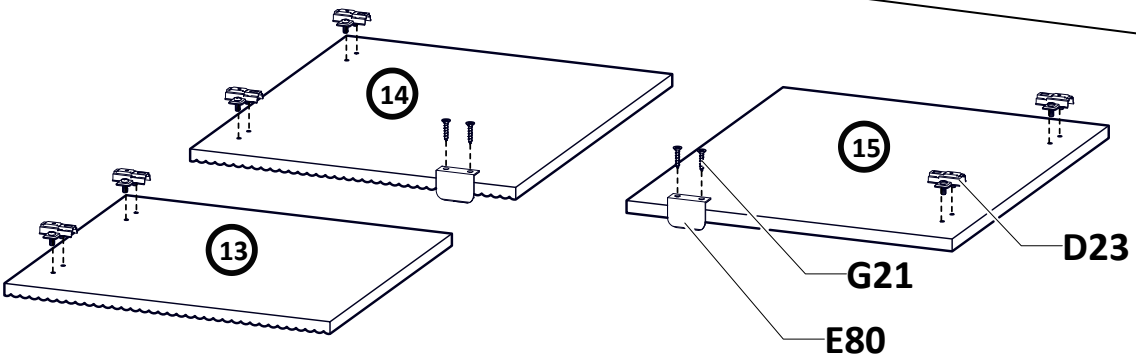
**XV**



**XVI**



**XVII**



XVIII

