

Kominek elektryczny

Numer modelu: EF-800020

INSTRUKCJA OBSŁUGI



OSTRZEŻENIE

Przed podłączeniem lub rozpoczęciem użytkowania tego produktu należy uważnie przeczytać całą instrukcję obsługi, łącznie ze wszystkimi informacjami dotyczącymi bezpieczeństwa.

Niedopełnienie tego obowiązku może spowodować pożar, porażenie prądem lub poważne obrażenia ciała.



UWAGA

Zachowaj tę instrukcję obsługi do wykorzystania w przyszłości. W przypadku odsprzedaży lub przekazania produktu dołącz do niego instrukcję.

UWAGI DOTYCZĄCE BEZPIECZEŃSTWA

- Przed użyciem kominka należy przeczytać całą instrukcję.
- Kominek jest gorący w trakcie użytkowania. Aby uniknąć oparzeń, NIE pozwól, aby nieośnięta skóra dotykała gorących powierzchni. Jeśli są, używaj uchwytów podczas przenoszenia tego kominka. Trzymaj materiały łatwopalne, takie jak meble, poduszki, pościel, papiery, ubrania i zasłony w odległości co najmniej 0,9 m od przodu kominka i z dala od jego boków i tyłu.
- Należy zachować szczególną ostrożność, jeśli kominek jest używany przez dzieci lub osoby niepełnosprawne lub w ich pobliżu, a także zawsze, gdy kominek pozostaje włączony bez nadzoru.
- NIE używaj kominka z uszkodzonym przewodem lub wtyczką lub po awarii, upuszczeniu go lub uszkodzeniu w jakikolwiek sposób. Zutylicuj kominek lub zwróć go do autoryzowanego serwisu w celu sprawdzenia i/lub naprawy.
- NIE prowadź przewodu zasilającego pod wykładziną. NIE przykrywaj przewodu zasilającego dywanikami, chodnikami ani podobnymi pokryciami. NIE prowadź przewodu zasilającego pod meblami ani urządzeniami. Ułóż przewód zasilający z dala od obszaru ruchu i w miejscu, w którym nie będzie można się o niego potknąć.
- NIE WOLNO wkładać ani nie dopuszczać do tego, aby ciała obce dostały się do otworów wentylacyjnych lub wylotowych, ponieważ może to spowodować porażenie prądem elektrycznym, pożar lub uszkodzenie kominka.
- Aby zapobiec ewentualnemu pożarowi, NIE blokuj w żaden sposób wlotów czy wylotów powietrza. Może to spowodować pożar. NIE używaj na miękkich powierzchniach, takich jak łóżko, gdzie otwory mogą zostać zablokowane.
- Kominek ma wewnątrz gorące, iskrzące lub tworzące łuk elektryczny części. NIE używaj go w miejscach, w których używa się lub przechowuje benzynę, farbę lub łatwopalne płyny.
- Używaj kominka tylko zgodnie z opisem w tej instrukcji. Każde inne użycie niezalecane przez producenta może spowodować pożar, porażenie prądem lub obrażenia osób.
- ZAWSZE podłączaj kominek bezpośrednio do gniazdka ściennego. NIGDY nie używaj przedłużacza, listwy zasilającej itp.
- Podłączaj TYLKO do prawidłowo uziemionych gniazdek.
- NIE umieszczaj kominka w pobliżu łóżka, ponieważ przedmioty takie jak poduszki lub koce mogą spaść z łóżka i zapalić się od kominka.
- NIGDY nie używaj kominka w łazienkach, pralniach ani w żadnym innym miejscu,

gdzie kominek mógłby wpaść do wanny lub innego zbiornika, zawilgotnieć lub mieć kontakt z wodą.

- Regularnie sprawdzaj wszystkie otwory wentylacyjne, aby upewnić się, że nie ma w nich kurzu, kłaczków ani innych blokad. Odłącz urządzenie od zasilania i wyczyść TYLKO odkurzaczem. NIE płucz ani NIE mocz.

OSTRZEŻENIE: NIE UŻYWAJ WYŁĄCZNIKA ZASILANIA JAKO JEDYNEGO ŚRODKA ODŁĄCZANIA ZASILANIA PODCZAS SERWISOWANIA LUB PRZENOSZENIA KOMINKA. ZAWSZE ODŁĄCZAJ PRZEWÓD ZASILAJĄCY.

OSTRZEŻENIE: ZMNIEJSZ RYZYKO POŻARU LUB PORAŻENIA PRĄDEM ELEKTRYCZNYM --- NIE UŻYWAJ KOMINKA Z ŻADNYMI URZĄDZENIAMI STERUJĄCYMI PRĘDKOŚCIĄ.

- Tylko do użytku domowego! NIE używać komercyjnie! Jakikolwiek komercyjne lub publiczne użycie tego kominka unieważnia wszelkie gwarancje i może spowodować obrażenia.

- Produkt nie jest zaprojektowany jako główne źródło ciepła, lecz służy wyłącznie do dogrzewania.

- Tylko do użytku W POMIESZCZENIACH! NIGDY nie używaj kominka na zewnątrz! Może to spowodować porażenie prądem!

- Ryzyko porażenia prądem! NIE OTWIERAĆ! Wewnątrz nie ma części nadających się do samodzielnej obsługi przez użytkownika!

- NIGDY nie modyfikuj kominka. Może to spowodować obrażenia ciała lub uszkodzenie mienia. Modyfikacja kominka całkowicie unieważnia wszelkie gwarancje.

- ZAWSZE wyłączaj kominek przed odłączeniem go od gniazdka.

- ZAWSZE odłączaj urządzenie od zasilania przed przystąpieniem do montażu, czyszczenia lub przed przenoszeniem kominka.

- NIGDY nie pozostawiaj kominka bez nadzoru. ZAWSZE odłączaj kominek od zasilania, gdy nie jest używany.

- ZAWSZE przechowuj kominek w suchym miejscu. NIGDY nie używaj kominka, jeśli jest mokry.

- Podłączaj kominek TYLKO do prądu przemiennego o natężeniu 220-240 V. NIGDY nie przeciążaj obwodu. Jeśli kominek wyłączy wyłącznik obwodu, odłącz wszystkie inne urządzenia w tym samym obwodzie przed następnym użyciem. Unikaj podłączania innych urządzeń do tego samego obwodu co kominek.

- NIGDY nie podłączaj kominka do starego, pękniętego gniazdka lub gniazdka, które ma luźne przewody lub połączenia. Podłączenie kominka do uszkodzonego gniazdka

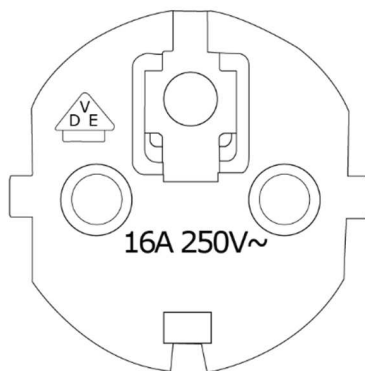
może spowodować łuk elektryczny w gniazdku, co może spowodować przegrzanie lub zapalenie się gniazdka.

- ZAWSZE sprawdzaj przewód kominka i połączenia wtykowe po każdym użyciu!

1. UPEWNIJ SIĘ, ŻE wtyczka pasuje do gniazdka! Wadliwe połączenia gniazdek ściennych lub luźne wtyczki mogą spowodować przegrzanie się gniazdka.
2. Kominek pobiera więcej prądu niż małe urządzenia. Przegrzanie może wystąpić nawet wtedy, gdy nie wystąpiło podczas korzystania z innych urządzeń.
3. Podczas użytkowania należy często sprawdzać, czy gniazdo wtykowe lub płyta czołowa nie są GORĄCE!
4. Jeśli gniazdko lub płyta czołowa są GORĄCE, należy natychmiast przerwać korzystanie z urządzenia i zlecić wykwalifikowanemu elektrykowi sprawdzenie i/lub wymianę uszkodzonych gniazdek.

- Ten kominek ma wtyczkę VDE. Jako zabezpieczenie w celu zmniejszenia ryzyka porażenia prądem, ta wtyczka jest przeznaczona do podłączenia do gniazdka VDE tylko w jeden sposób.

Jeśli wtyczka nie pasuje całkowicie do gniazdka, odwróć wtyczkę. Jeśli nadal nie pasuje, skontaktuj się z wykwalifikowanym elektrykiem. Nie próbuj obejść tej funkcji bezpieczeństwa.



SPECYFIKACJA TECHNICZNA

Opis	Urządzenie do zabudowy lub montażu na ścianie
Natężenie	230V prąd przemienny
Moc	Maksymalnie 2000 W
BTU	5100BTU
Rozmiar	800*126*350mm

ZAWARTOŚĆ ZESTAWU

LP.	Opis	Ilość
1	Palenisko	1 szt.
2	Instrukcja	1 szt.
3	Pilot zdalnego sterowania (bez baterii)	1 szt.
4	Wkręty kotwiące (4*30mm)	7 szt.
5	Śruby metalowe (4*6mm)	2 szt.
6	Kołki rozporowe (8*35mm)	7 szt.
7	Kryształki (worek)	1 szt.
8	Wsporniki teowe	1 szt.



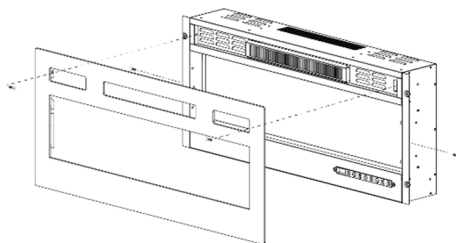
INSTALACJA I MONTAŻ

MONTAŻ WPUSZCZANY:

Krok 1. Zdejmij panel szklany i śruby.

Najpierw wyjmij białe śruby z obu stron z urządzenia.

Usuń białe śruby z obu stron na rogach panelu szklanego, ostrożnie unieś przedni szklany panel do góry, żeby go zdjąć.

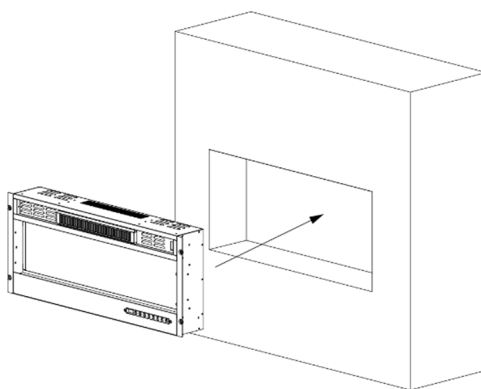


UWAGA: Umieść śruby w bezpiecznym miejscu. Nie są to akcesoria dodatkowe.

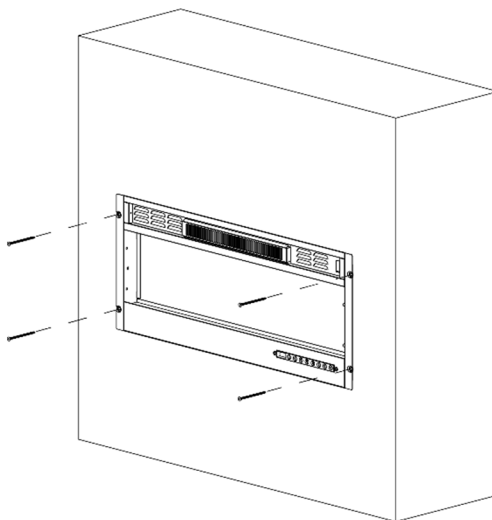
Krok 2. Umieść kominek w otworze w ścianie

Znajdź bezpieczne miejsce. Minimalny odstęp od sufitu do górnej części kominka musi wynosić co najmniej 200 mm; minimalny odstęp od podłogi do dolnej części kominka musi wynosić co najmniej 200 mm; minimalny odstęp od przodu musi wynosić co najmniej 900 mm.

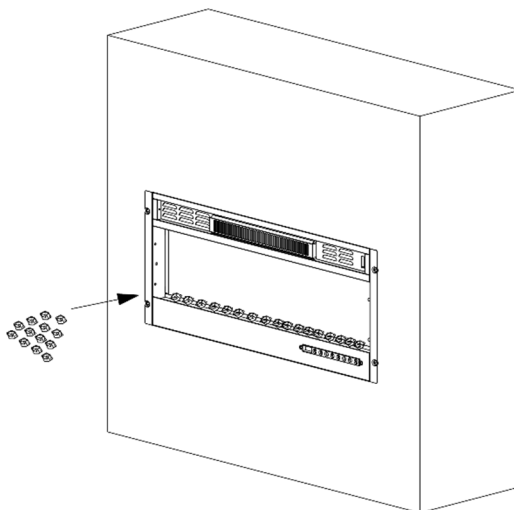
Wybierz miejsce blisko gniazdka, aby nie było konieczne używanie przedłużacza.



Krok 3. Zabezpiecz kominek
Zaznacz na ścianie miejsca
mocowania wkrętów kotwiących
po lewej i prawej stronie,
zgodnie z otworami w kominku.

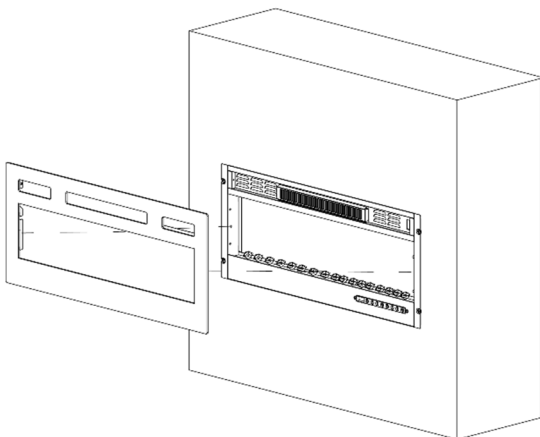


Krok 4. Umieść dekoracje
Wsymp ostrożnie i równomiernie
dołączone kryształki do kasety
kominka.



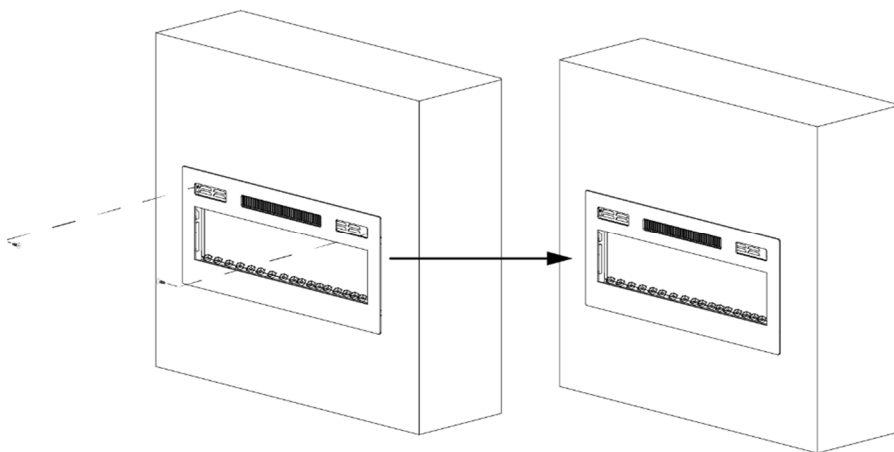
Krok 5. Ponownie zamocuj panel szklany

Umieść przedni panel nad kominkiem, dopasowując szczeliny po obu stronach panelu do zacze­pów po bokach kominka.



Krok 6. Ponownie wkręć śruby.

Śruby usunięte w **kroku 1** wkręć ponownie w otwory w panelu szklanym. Kominek jest zainstalowany.

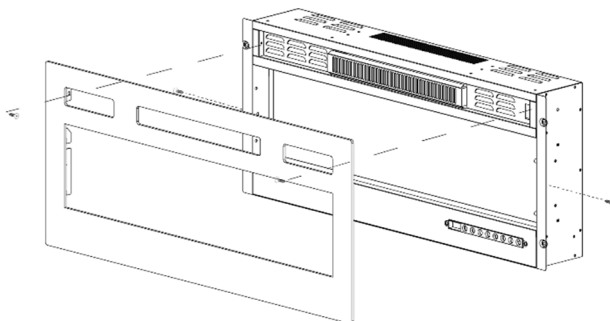


MONTAŻ NAŚCIENNY:

Krok 1. Zdejmij panel szklany i wykręć śruby.

Wykręć **BIAŁE** śruby po obu stronach urządzenia.

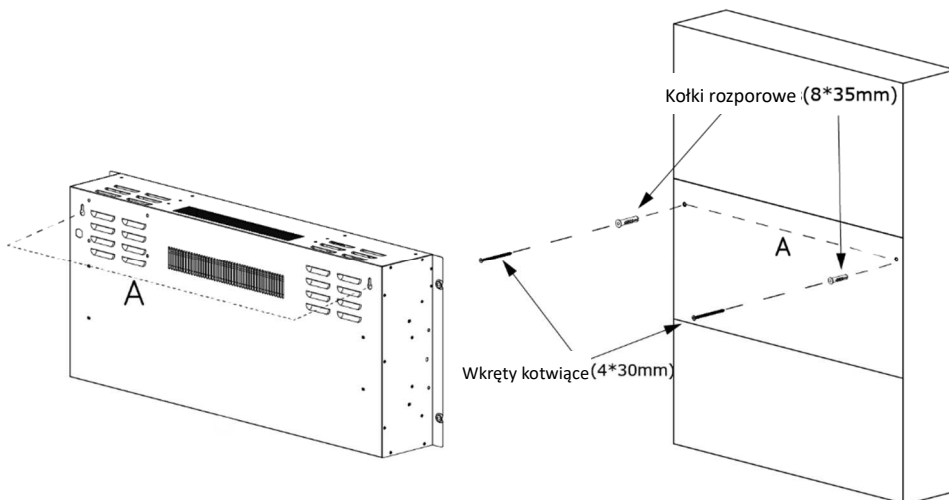
Następnie wykręć śruby na obu rogach panelu szklanego, ostrożnie unieś przedni panel szklany i zdejmij go.



Krok 2. Określ wymiary na ścianie i wywierć otwory

Znajdź bezpieczne miejsce. Określ wymiary na ścianie i wywierć otwory (A= 683 mm).

Następnie wbij w otwory w ścianie kołki rozporowe (8*35mm) i wkręć wkręty kotwiące (4*30mm).



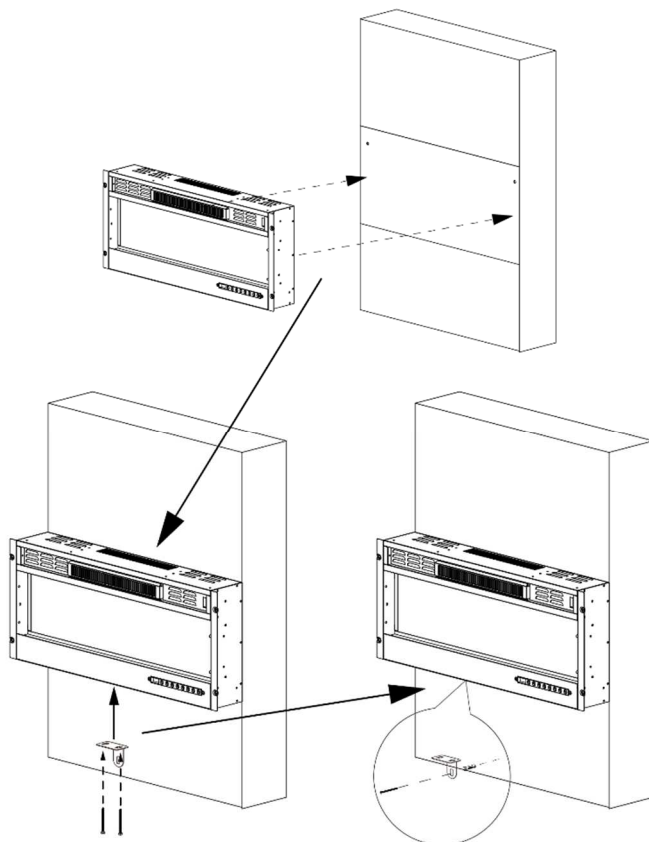
Krok 3. Zawieś kominek na ścianie i zablokuj wspornik teowy

Znajdź tylny otwór do zawieszania pokazany w **kroku 2** i wyrównaj go z gotowym otworem pokazanym na rysunku powyżej, a następnie zawieś go na wkręcie.

Zamocuj wspornik teowy na środku dolnej części za pomocą dwóch dołączonych śrub (4*6 mm).

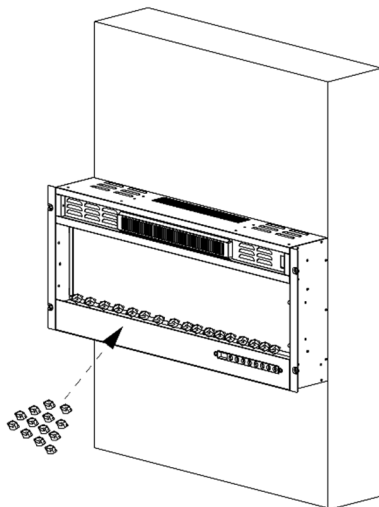
Zaznacz miejsce na ścianie zgodnie z trzecim otworem wspornika teowego.

Wywierć otwór i wbij kołek (8*35mm), a następnie przykręć i zamocuj za pomocą wkrętu (4*30mm).



Krok 4. Umieść dekoracje

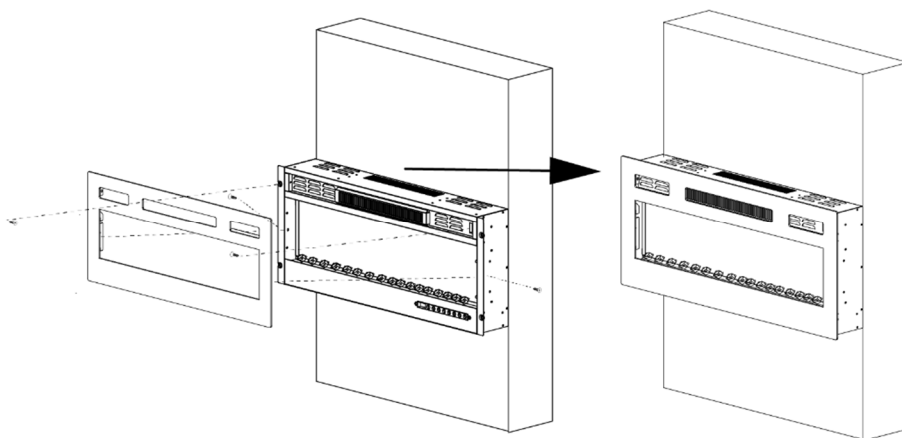
Wsymp ostrożnie i równomiernie dołączane kryształki do kasety kominka.



Krok 5. Zainstaluj ponownie panel szklany i przykręć śruby.

Umieść przedni panel szklany nad kominkiem, dopasowując szczeliny po obu stronach panelu do zaczepów po bokach kominka.

Śruby wykręcone w **kroku 1** wkręć ponownie w otwory w panelu szklanym. Instalacja jest teraz zakończona.



DZIAŁANIE







GŁÓWNY WYŁĄCZNIK ZASILANIA


Główny wyłącznik zasilania znajduje się w prawym górnym rogu kominka, jak pokazano na ilustracji. Przed użyciem należy go włączyć.

PANEL STEROWANIA



Panel dotykowy znajduje się w prawym dolnym rogu przedniej części urządzenia.

WŁ./WYŁ.		Włącza i wyłącza urządzenie. UWAGA: Najpierw upewnij się, że główny przełącznik u góry po prawej stronie kominka jest włączony.
JASNOŚĆ		Regulator jasności płomienia. 5 ustawień: (P1-P2-P3-P4-P5) Przyciemnia płomień od P1 do P5 (najjaśniejszy).
CZAS		Regulator czasowy. 9 Ustawienia: (1H, 2H, 3H, 4H, 5H, 6H, 7H, 8H, 9H) Naciskaj przycisk, aż osiągnie żądane ustawienie.
PRĘDKOŚĆ PŁOMIENIA		Regulator prędkości płomienia. 5 ustawień: (L1-L2-L3-L4-L5) Prędkość płomienia od L1 do L5 (najszybszy).
OGRZEWANIE		Regulator odgrzewania Naciśnij przycisk, aby włączyć podgrzewacz. (--) oznacza wyłączony podgrzewacz/nadmuch (-1), nadmuch ciepłego powietrza (1000W), (-2), nadmuch ciepłego powietrza (2000W)
PŁOMIEŃ		Regulator koloru płomienia. 8 ustawień: 01. pomarańczowy 02. czerwony i pomarańczowy 03. czerwony 04. czerwony i niebieski 05. czerwony, niebieski i pomarańczowy 06. niebieski 07. niebieski i zielony 08. Auto 00. Wył.

<p>ŻAR</p>		<p>Regulator koloru żaru. 8 ustawień: 01. pomarańczowy 02. czerwony i pomarańczowy 03. czerwony 04. czerwony i niebieski 05. czerwony, niebieski i pomarańczowy 06. niebieski 07. niebieski i zielony 08. Auto 00. Wył.</p>
------------	---	---

UWAGA: Aby usprawnić działanie, skieruj pilota na panel dotykowy kominka. NIE naciskaj przycisków zbyt szybko. Daj urządzeniu czas na odpowiedź na każde polecenie.

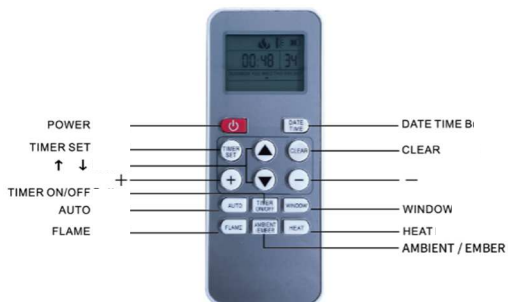
OBSŁUGA PILOTA

UWAGA: Dostępne są łącznie CZTERY tryby ogrzewania: ogrzewanie automatyczne, ogrzewanie godzinowe, ogrzewanie tygodniowe. Każdorazowo razem można wybrać tylko JEDEN tryb.

UWAGA: Funkcja tygodniowego ustawienia czasu i otwierania okna może być obsługiwana wyłącznie za pomocą pilota.

UWAGA: Pilot zdalnego sterowania ma priorytet. Jeśli ustawienie pilota zdalnego sterowania różni się od ustawienia panelu dotykowego, urządzenie wykona ustawienie pilota zdalnego sterowania.

UWAGA: Pilot zdalnego sterowania wyświetla temperaturę w pomieszczeniu, gdy nie jest używany.



Tryb ogrzewania

- Naciśnij przycisk „HEAT” na pilocie zdalnego sterowania. Pierwsze naciśnięcie ustawia moc grzania 1000 W, drugie naciśnięcie ustawia moc grzania 2000 W, a trzecie naciśnięcie wyłącza grzanie.

Tryb ogrzewania automatycznego

- Naciśnij przycisk „AUTO” na pilocie, aby aktywować ustawienie temperatury.
- Naciśnij przycisk „+” na pilocie, aby zwiększyć żądaną temperaturę.

- Naciśnij przycisk „-”, aby zmniejszyć żądaną temperaturę. Temperaturę można ustawić w zakresie 18-35 °C.
- Naciśnij przycisk „HEAT”, a tryb automatycznego ogrzewania zostanie aktywowany i automatycznie rozpocznie lub zakończy ogrzewanie w zależności od ustawionej temperatury.

Ogrzewanie godzinowe

- Naciśnij i przytrzymaj przycisk „TIME ON/OFF” przez 5 sekund, na wyświetlaczu pilota wyświetli się „1h”. Ponowne krótkie naciśnięcia przycisku „TIME ON/OFF” spowodują wyświetlenie wartości od 1h do 9h.
- Po 3 sekundach automatycznie włączy się tryb ogrzewania godzinowego.
- Naciśnij przycisk „TIME ON/OFF” ponownie na 5 sekund, aby wyjść z trybu ogrzewania godzinowego. Z trybu ogrzewania godzinowego można też wyjść naciskając przycisk krótko aż do ustawienia 9h i wykonując jedno dodatkowe naciśnięcie.

Ogrzewanie tygodniowe

KROK 1: Ustawianie bieżącego dnia i godziny

- Naciśnij przycisk „DATE TIME” na pilocie, dzień tygodnia zacznie migać. Użyj przycisków ↑ i ↓, aby ustawić dzień tygodnia. Po ustawieniu bieżącego dnia naciśnij przycisk „DATE TIME”, aby potwierdzić bieżący dzień.
- Po wybraniu dnia zacznie migać ustawienie godziny. Użyj „+” lub „-”, aby ustawić godzinę. Następnie potwierdź ustawienie naciskając przycisk „DATA CZAS”.
- Po ustawieniu godziny zacznie migać ustawienie minut. Użyj „+” lub „-”, aby ustawić minuty. Następnie potwierdź ustawienie naciskając przycisk „DATE TIME”.

KROK 2: Ustawianie czasu ogrzewania

- Naciśnij przycisk „TIMER SET” na pilocie, numer cyklu timera zacznie migać.
- Użyj przycisków „+” i „-”, aby przełączać się między różnymi cyklami timera od 1 do 10 i naciśnij przycisk „TIMER SET”, aby potwierdzić. Mały czarny trójkąt będzie migał pod jednym dniem tygodnia, wskazując, że należy ustawić dzień tygodnia.
- Naciśnij przycisk „CLEAR”, aby anulować ustawiony czas.

KROK 3: Wybór dnia

- Naciśnij przycisk ↑ lub ↓ na pilocie, aby wybrać ustawiany dzień od „SUN” (niedziela) do „SAT” (sobota), domyślnym dniem jest „SUN”. **NACIŚNIJ PRZYCISK „+”**,

ABY POTWIERDZIĆ USTAWIONY DZIEŃ, a następnie naciśnij przycisk „TIMER SET”, aby potwierdzić.

- Powtórz **KROK 1**, aby dodać inne dni do wybranego cyklu timera lub naciśnij przycisk „-”, aby usunąć ustawiony dzień. Naciśnij przycisk „TIMER SET”, aby potwierdzić.

KROK 4: Ustaw czas włączenia timera

Kiedy na wyświetlaczu LCD zaświeci się symbol „ON”, należy ustawić czas włączenia TIMERA (TIMER ON).

- Naciśnij przycisk „+” lub „-”, aby ustawić godzinę włączenia timera i przycisk „TIMER SET”, aby potwierdzić.

- Naciśnij przycisk „+” lub „-”, aby ustawić minuty włączenia timera i przycisk „TIMER SET”, aby potwierdzić. Symbol „ON” zgaśnie, a zaświeci się symbol „OFF”.

KROK 5: Ustaw czas wyłączenia timera

- Na wyświetlaczu cyfrowym zaświeci się symbol „OFF”, co oznacza, że należy ustawić czas wyłączenia timera (TIMER OFF).

- Naciśnij przycisk „+” lub „-”, aby ustawić godzinę wyłączenia timera i przycisk „TIMER SET”, aby potwierdzić.

- Naciśnij przycisk „+” lub „-”, aby ustawić minuty dla wyłączenia timera i przycisk „TIMER SET”, aby potwierdzić.

KROK 6: Ustawianie żądanej temperatury

- Po ustawieniu czasu włączenia i wyłączenia timera na wyświetlaczu cyfrowym zacznie migać żądana temperatura.

- Naciśnij przycisk „+” lub „-”, aby ustawić żądaną temperaturę w zakresie 18–35 °C,

NACIŚNIJ PRZYCIISK „TIMER SET”, ABY POTWIERDZIĆ;

- W razie potrzeby powtórz powyższą procedurę, aby ustawić więcej cykli timera.

KROK 7: Naciśnij przycisk „HEAT”, a następnie przycisk „TIMER ON/OFF”, aby włączyć funkcję ogrzewania tygodniowego

- W dowolnym momencie możesz nacisnąć przycisk „TIMER ON/OFF” ponownie, aby wyjść z trybu ogrzewania tygodniowego.

Tryb monitorowania okna

- Gdy ta funkcja jest włączona i temperatura otoczenia obniży się wskutek otwarcia drzwi lub okien, a kontrolka na przycisku „HEAT” na urządzeniu zacznie migać, przypominając użytkownikowi o konieczności zamknięcia okien lub drzwi.

- W przypadku braku reakcji, system automatycznie zatrzyma ogrzewanie. Naciśnij przycisk „WINDOW” raz, aby włączyć monitorowanie okna.

- Naciśnij ponownie, aby wyłączyć monitorowanie okna.

Wybór koloru płomienia

- Naciśnij przycisk „FLAME”, aby wybrać kolor płomienia. Na ekranie dotykowym znajduje się wyświetlacz cyfrowy 01-07, przedstawiający 7 różnych kolorów, 08 to automatyczna zmiana 7 kolorów.

Wybór koloru żaru

- Naciśnij przycisk „EMBER/AMBIENT”, aby wybrać kolor płomienia, jaki Ci odpowiada. Na wyświetlaczu cyfrowym na ekranie dotykowym znajdują się cyfry 01-07, reprezentujące 7 różnych kolorów, 08 to automatyczna zmiana 7 kolorów.

Wybór jasności płomienia

- Po wybraniu koloru płomienia lub żaru naciśnij przycisk "+" lub "-", aby dostosować jasność płomienia: P1-P2-P3-P4-P5, przy czym P5 to najjaśniejsze ustawienie.

Wybór prędkości płomienia

- Naciśnij przycisk „↑” lub „↓”, aby dostosować prędkość płomienia, L1-L2-L3-L4-L5, L5 to najszybsze ustawienie.

PIELĘGNACJA I KONSERWACJA

ROZWIĄZYWANIE PROBLEMÓW

Wyłącznik bezpieczeństwa:

Aby zabezpieczyć się przed potencjalnym zagrożeniem spowodowanym zablokowaniem wylotu powietrza, produkt wyposażono w automatyczne urządzenie zabezpieczające przed przegrzaniem. Gdy urządzenie zostanie aktywowane, kominek przestanie działać. Jeśli tak się stanie, urządzenie można zresetować wykonując następujące kroki.

- Wyłącz kominek naciskając przycisk włączania/wyłączania na urządzeniu.
- Odłącz przewód zasilający od gniazdka sieciowego i pozostaw go odłączonym przez co najmniej 15 minut.

- Upewnij się, że otwory wentylacyjne nie są zablokowane.

Podłącz przewód zasilający ponownie do gniazdka sieciowego.

- Włącz urządzenie ponownie.

- Jeżeli kominek nie działa, sprawdź bezpiecznik we wtyczce (pasuje tylko do wtyczki BS).

- Jeśli bezpiecznik we wtyczce jest sprawny, a kominek nadal nie działa, skontaktuj się z wykwalifikowanym serwisantem.

Problem	Możliwa przyczyna	Rozwiązanie
Kominek nie chce się włączyć	Wtyczka sieciowa nie jest podłączona. Przełącznik wł./wył. nie został włączony. Bezpiecznik we wtyczce spalił się.	Sprawdź gniazdo sieciowe, aby upewnić się, że wtyczka została prawidłowo włożona. Włącz za pomocą przełącznika. Sprawdź i wymień bezpiecznik we wtyczce.
Brak ogrzewania.	Przełączniki zasilania (POWER) i ogrzewania (HEAT) nie są włączone. Włączone jest ogrzewanie automatyczne lub czasowe, lub tryb gotowości	Włącz te dwa przełączniki. Sprawdź wybór trybu ogrzewania.
Ogrzewanie działa, a potem wyłącza się.	Mógł zadziałać wyłącznik bezpieczeństwa.	Postępuj zgodnie z procedurą opisaną w części „Wyłącznik bezpieczeństwa”.
Pilot nie działa.	Bateria nie jest prawidłowo zainstalowana. Nie jest skierowany w odpowiednią stronę. Naciskasz przyciski pilota zbyt szybko.	Sprawdź, czy bateria jest prawidłowo zainstalowana. Przed użyciem należy usunąć przezroczystą część izolacyjną baterii. Skieruj pilota na odbiornik. Nie naciskaj przycisków pilota zbyt szybko. Daj jednostce czas na odpowiedź na Twoje polecenia.

CZYSZCZENIE I PIELĘGNACJA

- Odłącz urządzenie od zasilania i pozwól mu całkowicie ostygnąć przed czyszczeniem.
- Nie ma szczególnych wymagań dotyczących pielęgnacji tego urządzenia, poza ogólnym czyszczeniem.
- Jeśli przewód zasilający jest uszkodzony, musi zostać wymieniony przez osobę posiadającą odpowiednie kwalifikacje.
- Obszar wokół kominka powinien być wolny od sierści zwierząt, włókien i innych obcych materiałów, które mogą zostać wciągnięte do urządzenia i wpłynąć na jego wydajność.

